



DE
Anbauanleitung
PSN - B5

EN
Mounting instructions
PSN - B5

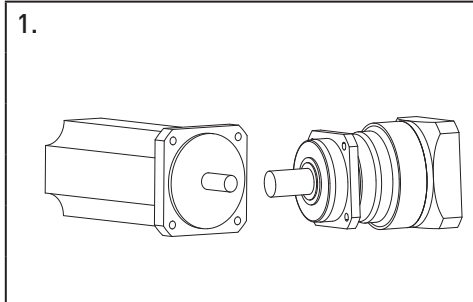
FR
Instructions de montage
PSN - B5

IT
Istruzioni di montaggio
PSN - B5

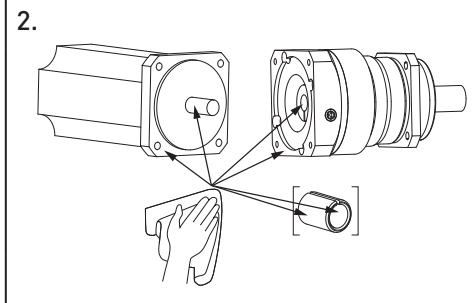
ES
Instrucciones montaje
PSN - B5

ZH
电机安装说明书
PSN - B5

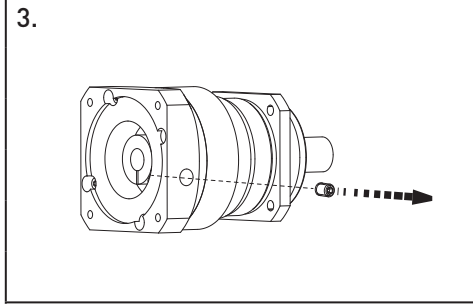
DSS-Nr.: 100252601
DSS-Rev.: 001
TSS-Nr.: 100240682
Datum: 16.07.2024
Seite: 1/1



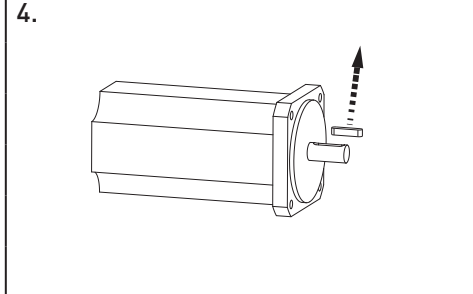
DE DIN 42955-R richtiger Motor? Richtiges Getriebe?
EN DIN 42955-R right motor? Right gearbox?
FR DIN 42955-R moteur adapté ? Réducteur adapté ?
IT DIN 42955-R motore corretto? Riduttore corretto?
ES DIN 42955-R motor correcto? Reductor correcto?
ZH DIN 42955-R 首先确认电机和减速机型号是否正确?



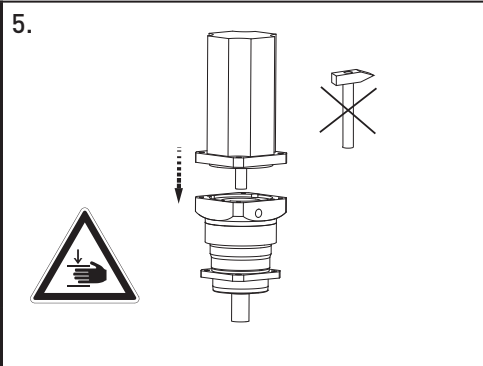
DE Fettfrei reinigen, eventuelle Beschädigungen entfernen
EN Clean grease free, rectify any damages
FR Dégraisser, éliminer les endommagements éventuels
IT Sgrassare, rimuovere eventuali danneggiamenti
ES Limpiar de grasa, eliminar cualquier posible daño
ZH 清理多余油脂, 如有损伤请及时修复



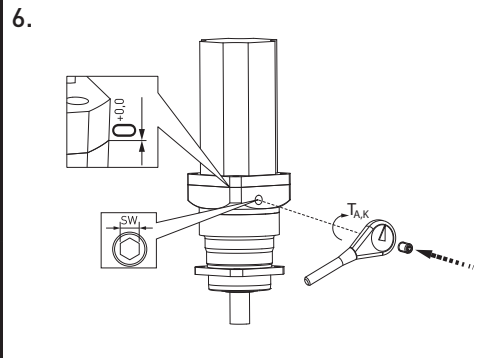
DE Abdeckschraube entfernen, Stellung der Klemmschraube justieren
EN Remove cover screw, adjust position of clamping screw
FR Déposer la vis de protection, ajuster la position de la vis de serrage
IT Rimuovere la vite di copertura, regolare la posizione della vite di bloccaggio
ES Quitar el tapón roscado, ajustar la posición del tornillo de sujeción
ZH 拧开防尘螺丝, 调节锁紧螺丝位置。



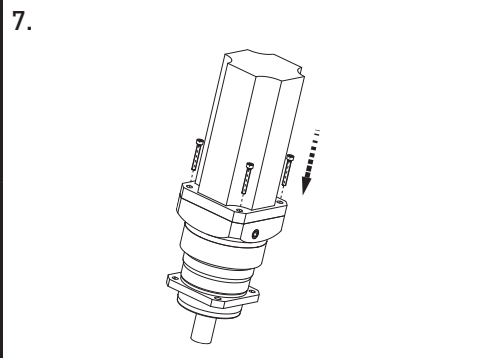
DE Bei Motor mit Passfeder muss diese entfernt werden
EN If the motor has a feather key, remove it
FR Déposer celle-ci sur les moteurs à clavette
IT In caso di motore con chiavetta, rimuoverla
ES En caso de motor con chaveta, hay que quitar ésta
ZH 如果电机已有键, 请将电机键移除。



DE Klemmschraube öffnen, $d_{\text{Motor}} < d_{\text{Hohlwelle}}$: Buchse verwenden, Motormontage bevorzugt in vertikaler Position, Motor in Getriebe fügen
EN Open clamping screw, $d_{\text{motor}} < d_{\text{hollow shaft}}$: use bushing, motor mounting preferred in vertical position, fit the motor in the gear
FR Dévisser la vis de serrage, $d_{\text{moteur}} < d_{\text{arbre creux}}$: utiliser une douille, monter le moteur de préférence en position verticale, insérer le moteur dans le réducteur
IT Aprire la vite di bloccaggio, $d_{\text{motore}} < d_{\text{albero cavo}}$: utilizzare la boccia, montaggio motore preferibile in posizione verticale; accoppiare il motore al riduttore
ES Abrir el tornillo de sujeción, $d_{\text{motor}} < d_{\text{árbol hueco}}$: Utilizar un casquillo, efectuar el montaje del motor preferentemente en posición vertical, insertar el motor en el reductor
ZH 松开输入端锁紧螺丝, 确保电机轴径与太阳轮内孔直径匹配(如果电机轴径<减速机输入孔径, 请使用配套的变径轴套), 将电机轴推入减速机输入端太阳轮孔(垂直方向最佳)。



DE Motorflansch muss an Getriebeflansch anliegen, Klemmring mit $T_{A,K}$ anziehen, Abdeckschraube einschrauben
EN Motor flange adjacent on gear flange, tighten clamping ring with $T_{A,K}$, tighten cover screw
FR Le flasque du moteur doit adhérer au flasque du réducteur, serrer la bague de serrage avec $T_{A,K}$, visser la vis de protection
IT La flangia motore deve essere a contatto con la flangia riduttore, Serrare l'anello di bloccaggio a $T_{A,K}$, avvitare la vite di copertura
ES La brida del motor tiene que descansar sobre la brida del reductor, apretar la junta de unión con $T_{A,K}$, atornillar el tapón roscado
ZH 将电机法兰面与减速机法兰面装配连接后, 以 $T_{A,K}$ 扭力(对照下表)锁紧锁紧环螺丝, 之后再安装上防尘螺丝。



DE Schrauben mit der Festigkeitsklasse 8.8 verwenden, Schrauben müssen gesichert werden; Anzugsmoment ($T_{A,S}$) der Schraube: 90% der Schraubenstreckgrenze nutzen, Schrauben mit $T_{A,S}$ und über Kreuz anziehen
EN Use screws with the property class 8.8, screws must be secured, tightening torque ($T_{A,S}$) of the screw: use 90% of screws yield stress, tighten screws with $T_{A,S}$, screws tighten crosswise
FR Utiliser des vis à Classe de qualité de 8.8, les vis doivent être bloquées; couple de serrage ($T_{A,S}$) des vis: utiliser 90% de la limite d'élasticité des vis, serrer les vis avec $T_{A,S}$ en croix
IT Utilizzare viti con una classe di resistenza minima di 8.8; fissare le viti; coppia di serraggio ($T_{A,S}$) della vite: lizzare il 90% del limite di elasticità, serrare le viti a $T_{A,S}$ e in sequenza incrociata
ES Emplear tornillos con una Clase de resistencia de 8.8; hay que fijar los tornillos; par de apriete ($T_{A,S}$) de los tornillos: emplear un 90% del límite de elasticidad; apretar los tornillos con $T_{A,S}$, y hacerlo en cruz
ZH 减速机与电机连接螺丝的强度等级为8.8, 螺丝一定要保证锁紧。锁紧螺丝扭力 $T_{A,S}$ 参考的是90%的螺丝屈服应力。锁紧过程, 请按照对角方位进行逐一锁紧。

DE Betriebsanleitung: www.neugart.com
EN Instruction manual: www.neugart.com
FR Manuel de service : www.neugart.com

IT Manuale di istruzioni: www.neugart.com
ES Manual de instrucción: www.neugart.com
ZH 操作手册: www.neugart.com

Getriebe / Gearbox / Réducteur / Riduttore / Reductor / 行星减速机	PSN055	PSN070	PSN090	PSN115	PSN142				PSN190				
$T_{A,K}$ (Nm)	9,5	9,5	9,5	16,5	9,5	16,5	40	9,5	16,5	40	75	40	75
SW (mm)	4	4	4	5	4	5	6	4	5	6	8	6	8