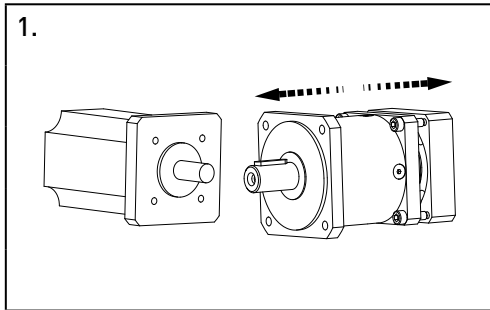


<p>1.</p>	<p>DE DIN 42955-N richtiger Motor? Richtiges Getriebe?</p> <p>GB DIN 42955-N right motor? Right gearbox?</p> <p>FR DIN 42955-N moteur adapté ? Réducteur adapté ?</p> <p>IT DIN 42955-N motore corretto? Riduttore corretto?</p> <p>ES DIN 42955-N motor correcto? Reductor correcto?</p>	<p>5.</p>	<p>DE Klemmschraube öffnen, $d_{\text{Motor}} < d_{\text{Hohlwelle}}$: Buchse verwenden, Motormontage bevorzugt in vertikaler Position, Motor in Getriebe fügen</p> <p>GB Open clamping screw, $d_{\text{motor}} < d_{\text{hollow shaft}}$: use bushing, motor mounting preferred in vertical position, fit the motor in the gear</p> <p>FR Dévisser la vis de serrage, $d_{\text{moteur}} < d_{\text{arbre creux}}$: utiliser une douille, monter le moteur de préférence en position verticale, insérer le moteur dans le réducteur</p> <p>IT Aprire la vite di bloccaggio, $d_{\text{motore}} < d_{\text{albero cavo}}$: utilizzare la boccia, montaggio motore preferibile in posizione verticale; accoppiare il motore al riduttore</p> <p>ES Abrir el tornillo de sujeción, $d_{\text{Motor}} < d_{\text{árbol hueco}}$: Utilizar un casquillo, efectuar el montaje del motor preferentemente en posición vertical, insertar el motor en el reductor</p>
<p>2.</p>	<p>DE Fettfrei reinigen, eventuelle Beschädigungen entfernen</p> <p>GB Clean grease free, rectify any damages</p> <p>FR Dégraisser, éliminer les endommagements éventuels</p> <p>IT Sgrassare, rimuovere eventuali danneggiamenti</p> <p>ES Limpiar de grasa, eliminar cualquier posible daño</p>	<p>6.</p>	<p>DE Motorflansch muss an Getriebeflansch anliegen, Klemmring mit $T_{A,K}$ anziehen, Abdeckschraube einschrauben</p> <p>GB Motor flange adjacent on gear flange, tighten clamping ring with $T_{A,K}$, tighten cover screw</p> <p>FR Le flasque du moteur doit adhérer au flasque du réducteur, serrer la bague de serrage avec $T_{A,K}$, visser la vis de protection</p> <p>IT La flangia motore deve essere a contatto con la flangia riduttore, Serrare l'anello di bloccaggio a $T_{A,K}$, avvitare la vite di copertura</p> <p>ES La brida del motor tiene que descansar sobre la brida del reductor, apretar la junta de unión con $T_{A,K}$, atornillar el tapón roscado</p>
<p>3.</p>	<p>DE Abdeckschraube entfernen, Stellung der Klemmschraube justieren</p> <p>GB Remove cover screw, adjust position of clamping screw</p> <p>FR Déposer la vis de protection, ajuster la position de la vis de serrage</p> <p>IT Rimuovere la vite di copertura, regolare la posizione della vite di bloccaggio</p> <p>ES Quitar el tapón roscado, ajustar la posición del tornillo de sujeción</p>	<p>7.</p>	<p>DE Schrauben mit der Festigkeitsklasse 8.8 verwenden, Schrauben müssen gesichert werden; Anzugsmoment ($T_{A,S}$) der Schraube: 90% der Schraubenstreckgrenze nutzen, Schrauben mit $T_{A,S}$ und über Kreuz anziehen</p> <p>GB Use screws with the property class 8.8, screws must be secured, tightening torque ($T_{A,S}$) of the screw: use 90% of screws yield stress, tighten screws with $T_{A,S}$, screws tighten crosswise</p> <p>FR Utiliser des vis à Classe de qualité de 8.8, les vis doivent être bloquées ; couple de serrage ($T_{A,S}$) des vis : utiliser 90% de la limite d'élasticité des vis, serrer les vis avec $T_{A,S}$ en croix</p> <p>IT Utilizzare viti con una classe di resistenza minima di 8.8; fissare le viti; coppia di serraggio ($T_{A,S}$) della vite: lizzare il 90% del limite di elasticità, serrare le viti a $T_{A,S}$ e in sequenza incrociata</p> <p>ES Emplear tornillos con una Clase de resistencia de 8.8; hay que fijar los tornillos; par de apriete ($T_{A,S}$) de los tornillos: emplear un 90% del límite de elasticidad; apretar los tornillos con $T_{A,S}$, y hacerlo en cruz</p>
<p>4.</p>	<p>DE Bei Motor mit Passfeder muss diese entfernt werden</p> <p>GB If the motor has a feather key, remove it</p> <p>FR Déposer celle-ci sur les moteurs à clavette</p> <p>IT In caso di motore con chiavetta, rimuoverla</p> <p>ES En caso de motor con claveta, hay que quitar ésta</p>		

Getriebe / Gearbox / Réducteur / Riduttore / Reductor	PLQE060		PLQE080		PLQE120	
$T_{A,K}$ (Nm)	4,5	9,5	9,5	16,5	16,5	40
SW (mm)	3	4	4	5	5	6



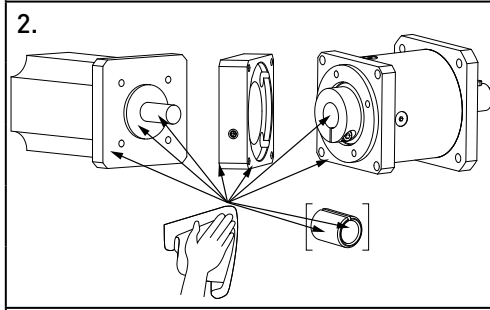
DE DIN 42955-N richtiger Motor? Richtiges Getriebe?
Lösen der Adapterplatte, falls montiert

GB DIN 42955-N right motor? Right gearbox?
Unmount the adapter plate if mounted

FR DIN 42955-N moteur adapté ? Réducteur adapté ?
Séparer la platine d'adaptation si elle a été montée

IT DIN 42955-N motore corretto? Riduttore corretto?
Rimuovere la piastra di adattamento, se montata

ES DIN 42955-N motor correcto? Reductor correcto?
Soltar la placa adaptadora, en caso de que se halle montada



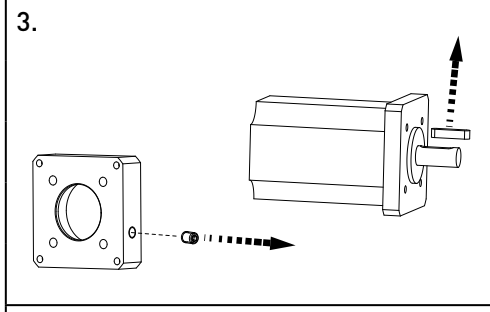
DE Fettfrei reinigen, eventuelle Beschädigungen entfernen

GB Clean grease free, rectify any damages

FR Dégraisser, éliminer les endommagements éventuels

IT Sgrassare, rimuovere eventuali danneggiamenti

ES Limpiar de grasa, eliminar cualquier posible daño



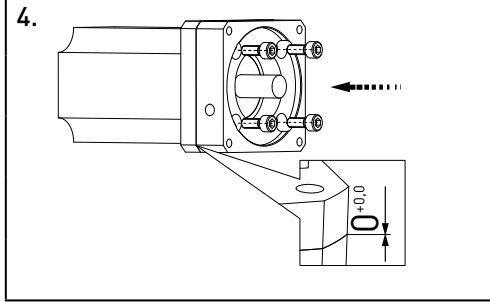
DE Abdeckschraube entfernen, bei Motor mit Passfeder muss diese entfernt werden

GB Remove cover screw, if the motor has a feather key, remove it

FR Déposer la vis de protection, Déposer celle-ci sur les moteurs à clavette

IT Rimuovere la vite di copertura, In caso di motore con chiavetta, rimuoverla

ES Quitar el tapón roscado, En caso de motor con chaveta, hay que quitar ésta



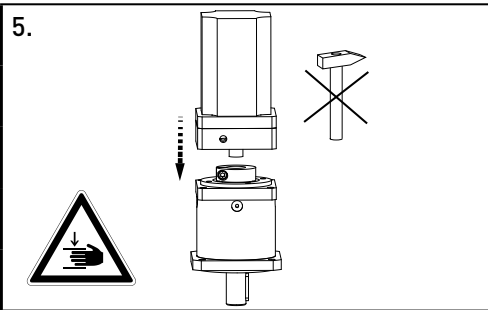
DE Adapterplatte an Motor montieren, Schrauben mit der Festigkeitsklasse 8.8 verwenden, Schrauben müssen gesichert werden, Anzugsmoment $[T_{A,S}]$ der Schraube: 90% der Schraubenstreckgrenze nutzen, Schrauben mit $T_{A,S}$ und über Kreuz anziehen

GB Mount adapter plate to motor, use screws with the property class 8.8, screws must be secured, tightening torque $[T_{A,S}]$ of the screw: use 90% of screws yield stress tighten screws with $T_{A,S}$, screws tighten crosswise

FR Assembler la platine d'adaptation au moteur, Utiliser des vis à Classe de qualité de 8.8, les vis doivent être bloquées, couple de serrage $[T_{A,S}]$ de la vis : utiliser 90% de la limite d'élasticité, serrer les vis avec $T_{A,S}$ en croix

IT Montare la piastra di adattamento al motore, Utilizzare viti con una classe di resistenza minima di 8.8; le viti devono essere fissate; coppia di serraggio $[T_{A,S}]$ della vite: utilizzare il 90% del limite di elasticità, serrare le viti a $T_{A,S}$ e in sequenza incrociata

ES Montar la placa adaptadora al motor, Emplear tornillos con una Clase de resistencia de 8.8; hay que fijar los tornillos, par de apriete $[T_{A,S}]$ de los tornillos: emplear un 90% del límite de elasticidad; apretar los tornillos con $T_{A,S}$, y hacerlo en cruz



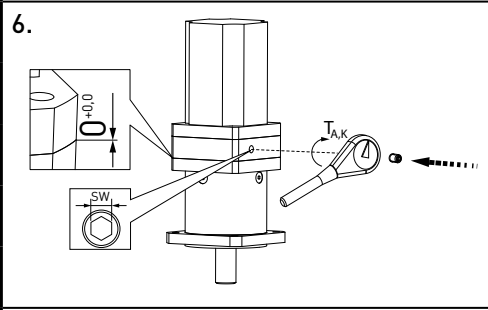
DE Stellung der Klemmschraube justieren, Klemmschraube öffnen, $d_{\text{Motor}} < d_{\text{Hohlwelle}}$: Buchse verwenden, Motormontage bevorzugt in vertikaler Position, Motor in Getriebe fügen

GB Adjust position of clamping screw, open clamping screw, $d_{\text{motor}} < d_{\text{hollow shaft}}$: use bushing, motor mounting preferred in vertical position, fit the motor in the gear

FR Ajuster la position de la vis de serrage, Dévisser la vis de serrage, $d_{\text{moteur}} < d_{\text{arbre creux}}$: utiliser une douille, monter le moteur de préférence en position verticale, insérer le moteur dans le réducteur

IT Regolare la posizione della vite di bloccaggio, Aprire la vite di bloccaggio, $d_{\text{motore}} < d_{\text{albero cavo}}$: utilizzare la boccia, montaggio motore preferibile in posizione verticale; accoppiare il motore al riduttore

ES Ajustar la posición del tornillo de sujeción, Abrir el tornillo de sujeción, $d_{\text{Motor}} < d_{\text{Arbol hueco}}$: Utilizar un casquillo, efectuar el montaje del motor preferentemente en posición vertical, insertar el motor en el reductor



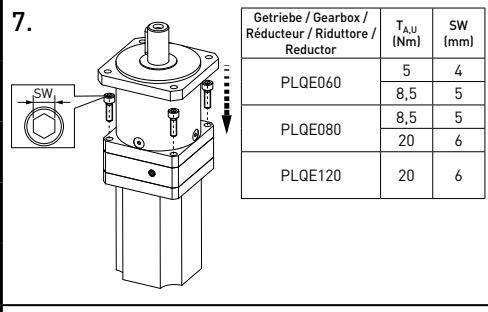
DE Motorflansch muss an Getriebeflansch anliegen, Klemmring mit $T_{A,K}$ anziehen, Abdeckschraube einschrauben

GB Motor flange adjacent on gear flange, tighten clamping ring with $T_{A,K}$, tighten cover screw

FR Le flasque du moteur doit adhérer au flasque du réducteur, Serrer la bague de serrage avec $T_{A,K}$ visser la vis de protection

IT La flangia motore deve essere a contatto con la flangia riduttore, Serrare l'anello di bloccaggio a $T_{A,K}$, avvitare la vite di copertura

ES La brida del motor tiene que descansar sobre la brida del reductor, Apretar la junta de unión con $T_{A,K}$, atornillar el tapón roscado



DE Schrauben mit Mindestfestigkeit 8.8 verwenden, Schrauben müssen gesichert werden, Schrauben mit $T_{A,U}$ und über Kreuz anziehen

GB Use screws with minimum strength 8.8, screws must be secured, tighten screws with $T_{A,U}$, screws tighten crosswise

FR Utiliser des vis à résistance minimale de 8.8, les vis doivent être bloquées, visser les vis avec $T_{A,U}$ en croix

IT Utilizzare viti con una classe di resistenza minima di 8.8; fissare le viti; Serrare le viti a $T_{A,U}$ e in sequenza incrociata

ES Emplear tornillos con una resistencia mínima de 8.8; hay que fijar, los tornillos; apretar los tornillos con $T_{A,U}$, y hacerlo en cruz

Getriebe / Gearbox / Réducteur / Riduttore / Reductor	PLQE060		PLQE080		PLQE120
$T_{A,K}$ (Nm)	4,5	9,5	9,5	16,5	16,5
SW (mm)	3	4	4	5	5