



Produktübersicht Getriebe
Gearbox brochure



E

Economy Line Koaxialgetriebe

Economy Line coaxial gearboxes



PLE



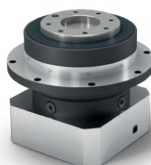
PLQE



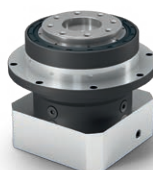
PLPE



PLHE



PLFE



PFHE

E

Economy Line Winkelgetriebe

Economy Line right angle gearboxes



WPLE



WPLQE



WPLPE



WPLHE



WPLFE

P

Precision Line Koaxialgetriebe

Precision Line coaxial gearboxes



PSBN



PSN



PLN



PSFN



PLFN

P

Precision Line Winkelgetriebe

Precision Line right angle gearboxes



WPLN



WPSFN



WGN



Planetengetriebe mit montiertem Ritzel

Planetary gearboxes with mounted pinion



PK1



PM1



PM2

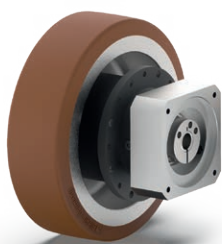


Applikationsspezifische Getriebe
Application-specific gearboxes

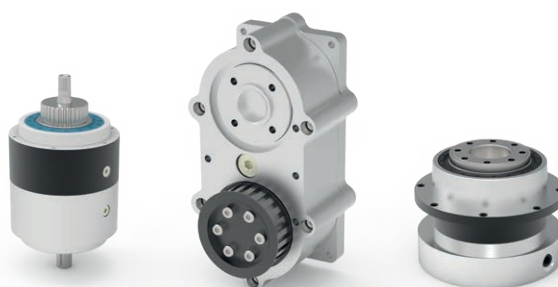
Kundenspezifische Getriebe
Custom made gearboxes



HLAE



NGV



Economy Line Koaxialgetriebe

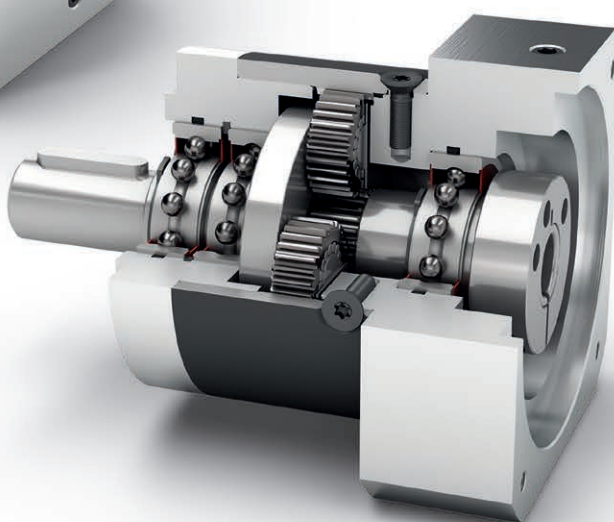
Economy Line coaxial gearbox







PLE



Das **PLE** ist unser Preis-Leistungs-Wunder. Es ist besonders leicht, leistungsstark und dank seines reibungsarmen Lagerkonzepts und der optimierten Schmierung dennoch für anspruchsvolle Produktionszyklen geeignet. Ein echtes Kraftpaket zu einem attraktiven und fairen Preis.

The **PLE** is our price/performance wonder. It is particularly lightweight, extremely powerful and yet still suitable for demanding production cycles thanks to its low-friction bearing concept and optimized lubrication. A real powerhouse at an attractive and fair price.



- 
Economy Line
Economy Line
- 
Geradverzahnt
Spur gear
- 
Runder Abtriebsflansch
Round type output flange
- 
Reibungsarme Rillenkugellager
Low-friction deep groove ball bearings
- 
Hohe Übersetzungsvielfalt $i=3$ bis $i=512$
High ratio variety $i=3$ up to $i=512$
- 
Planetenträger in Scheibenausführung
Planet carrier in disc design

Nenn-Abtriebsdrehmoment
Nominal output torque **5 - 800 Nm**

Radialkraft
Radial force **200 - 5000 N**

Axialkraft
Axial force **200 - 7000 N**

Verdrehspiel
Torsional backlash **6 - 22 arcmin**

Schutzart
Protection class **IP54**

Baugrößen
Frame sizes

- 40
- 60
- 80
- 120
- 160

Economy Line Koaxialgetriebe

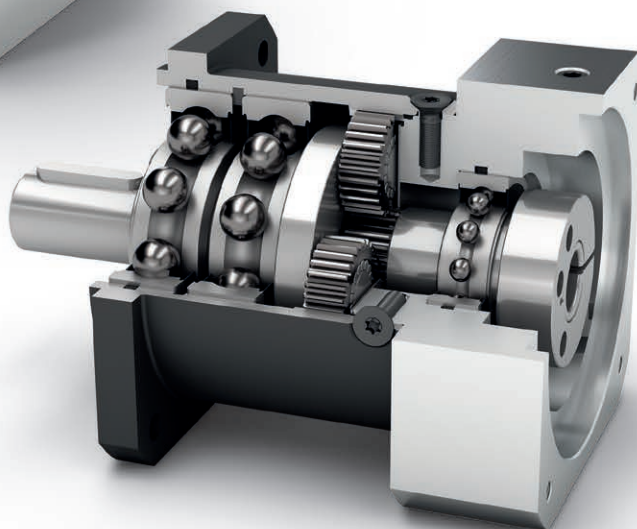
PLQE









Economy Line coaxial gearbox

Unser **PLQE** ist unkompliziert und leistungsstark. Es kann ohne Zwischenflansch direkt mit Ihrer Anlage verbunden werden. Die größeren Rillenkugellager am Abtrieb ermöglichen die Aufnahme höherer Axial- und Radialkräfte. Dank seines guten Wirkungsgrades arbeitet es auch in anspruchsvollen Produktionszyklen immer zuverlässig.

Our **PLQE** is uncomplicated and powerful. It can be connected directly to your installation without the need for an intermediate flange. The larger deep groove ball bearings on the output allow higher axial and radial forces to be absorbed. Thanks to its favorable efficiency, this means that it always operates reliably even when production cycles are demanding.



-  Economy Line
Economy Line
-  Geradverzahnt
Spur gear
-  Quadratischer Abtriebsflansch
Square type output flange
-  Verstärkte Rillenkugellager
Reinforced deep groove ball bearings
-  Hohe Übersetzungsvielfalt $i=3$ bis $i=512$
High ratio variety $i=3$ up to $i=512$
-  Planetenträger in Scheibenausführung
Planet carrier in disc design

Nenn-Abtriebsdrehmoment
Nominal output torque **5 - 260 Nm**

Radialkraft
Radial force **390 - 2950 N**

Axialkraft
Axial force **620 - 2500 N**

Verdrehspiel
Torsional backlash **7 - 15 arcmin**

Schutzart
Protection class **IP54**

Baugrößen
Frame sizes

40

60

80

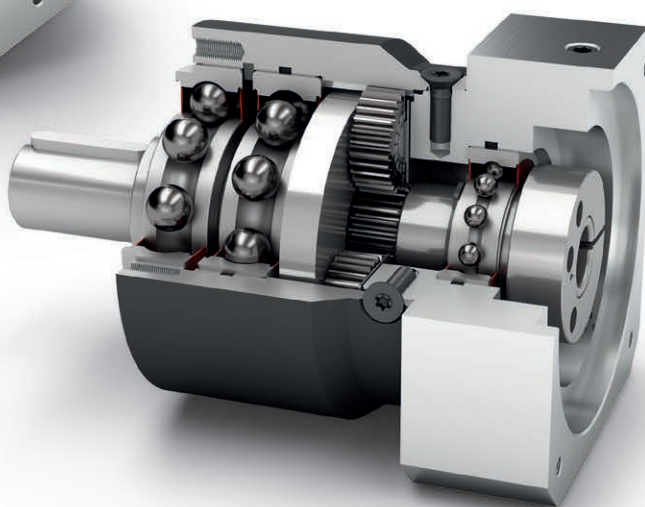
120






PLPE



Unser **PLPE** vereinigt die besten Eigenschaften der Economy-Baureihe mit einem Plus in der Performance: Das optimierte Abtriebslager ist für höhere Radial- und Axialkräfte ausgelegt. Die kompakte Außenkontur des **PLPE** erlaubt auch den Einsatz bei limitierten Platzverhältnissen.

Our **PLPE** combines the best features of the Economy series with a performance bonus: The optimized output bearing is designed for higher radial and axial forces. The compact outer contour of the **PLPE** also allows it to be used in limited spaces.



-  Economy Line
Economy Line
-  Geradverzahnt
Spur gear
-  Runder Abtriebsflansch
Round type output flange
-  Verstärkte Rillenkugellager
Reinforced deep groove ball bearings
-  Planetenträger in Scheibenausführung
Planet carrier in disc design

Nenn-Abtriebsdrehmoment
Nominal output torque **5 - 460 Nm**

Radialkraft
Radial force **800 - 5200 N**

Axialkraft
Axial force **1000 - 7000 N**

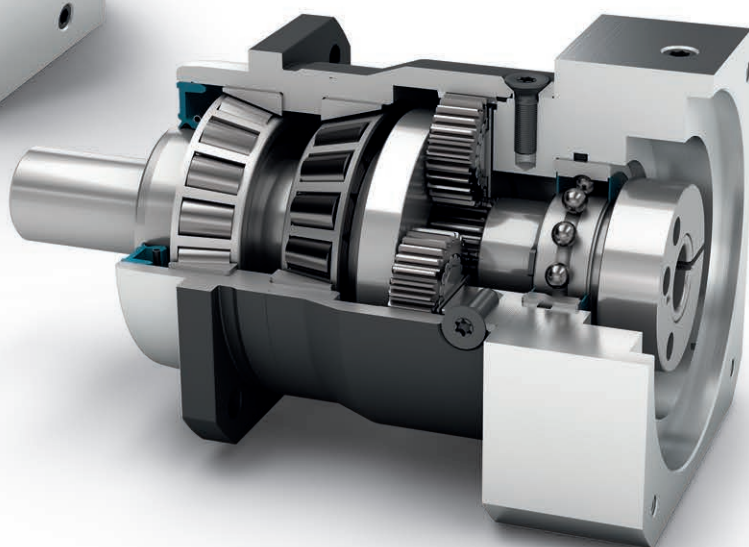
Verdrehspiel
Torsional backlash **7 - 19 arcmin**

Schutzart
Protection class **IP54**

Baugrößen
Frame sizes









- 50
- 70
- 90
- 120
- 155

PLHE



Das **PLHE** ist unsere ideale Kombination aus Economy- und Präzisionsgetriebe. Die vorgespannten Kegelrollenlager dieses Planetengetriebes garantieren hohe Steifigkeit auch unter höchster Belastung. Die hochperformante Abdichtung ermöglicht erhöhten Schutz gegen Staub und Strahlwasser.

The **PLHE** is our ideal combination of economy and precision gearboxes. The preloaded tapered roller bearings of this planetary gearbox guarantee high rigidity even under maximum load. The high-performance seal provides increased protection against dust and water spray.

-  Economy Line
Economy Line
-  Geradverzahnt
Spur gear
-  Quadratischer Abtriebsflansch
Square type output flange
-  Vorgespannte Kegelrollenlager
Preloaded tapered roller bearings
-  Radialwellendichtring
Rotary shaft seal
-  Extra langer Zentrierbund am Abtrieb
Extra long centering collar
-  Planetenträger in Scheibenausführung
Planet carrier in disc design
-  Option: Planetengetriebe mit montiertem Ritzel
Option: Planetary gearbox with mounted pinion

Nenn-Abtriebsdrehmoment
Nominal output torque **15 - 260 Nm**

Radialkraft
Radial force **3200 - 6000 N**

Axialkraft
Axial force **4400 - 8000 N**

Verdrehspiel
Torsional backlash **7 - 12 arcmin**

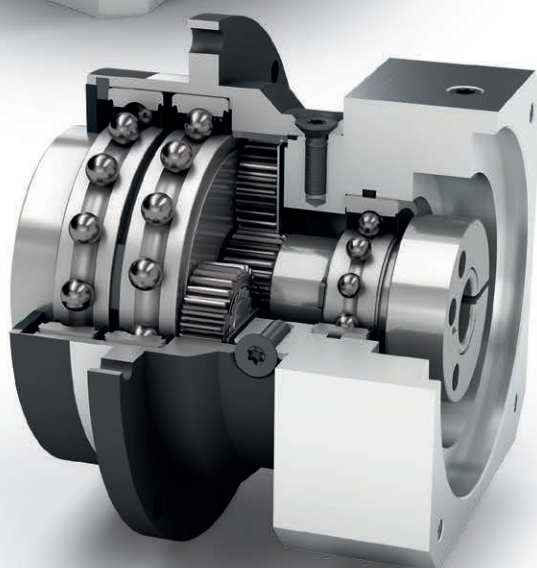
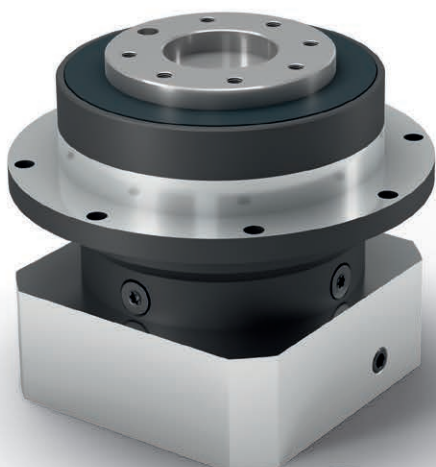
Schutzart
Protection class **IP65**

Baugrößen
Frame sizes

- 60
- 80
- 120

Economy Line Koaxialgetriebe







PLFE



Economy Line coaxial gearbox

Zu kurz gibt es nicht: Das **PLFE** ist unser Planetengetriebe mit kompakter Flansch-Abtriebswelle. Sie sparen mehr als ein Drittel des Platzes. Durch seine genormte Flansch-Schnittstelle ist es besonders einfach zu montieren. Die integrierte Passstiftbohrung bietet zusätzliche Sicherheit bei der Fixierung.

There is no such thing as too short: The **PLFE** is our planetary gearbox with compact flange output shaft. They are more than one-third smaller in size. Its standardized flange interface makes it particularly easy to install. The integrated dowel pin drill hole provides additional stability during installation.

-  Economy Line
Economy Line
-  Geradverzahnt
Spur gear
-  Runder, extra großer Abtriebsflansch
Extra large round type output flange
-  Reibungsarme Rillenkugellager
Low-friction deep groove ball bearings
-  Flanschabtriebswelle (ISO 9409)
Flange output shaft (ISO 9409)
-  Planetenträger in Scheibenausführung
Planet carrier in disc design

Nenn-Abtriebsdrehmoment
Nominal output torque **5 - 260 Nm**

Radialkraft
Radial force **550 - 2400 N**

Axialkraft
Axial force **480 - 3300 N**

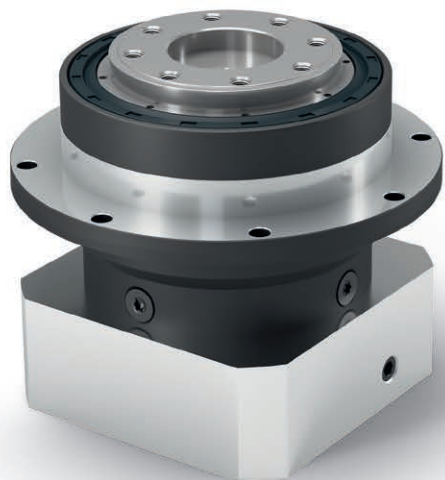
Verdrehspiel
Torsional backlash **7 - 15 arcmin**

Schutzart
Protection class **IP54**

Baugrößen
Frame sizes

- 55**
- 64**
- 90**
- 110**

PFHE



Das **PFHE** bietet eine preislich attraktive Alternative für High-Load-Applikationen, bei denen hohe Radiallasten auftreten. Die speziellen, vorgespannten Schrägrollenlager in Kombination mit einer Flanschabtriebswelle nach ISO 9409-1 machen das **PFHE** hoch belastbar. Dank des verwendeten Radialwellendicht-rings erreicht dieses Getriebe abtriebsseitig die Schutzklasse IP65 und trotzts damit auch widrigen Einsatzbedingungen.

The **PFHE** represents an economically attractive alternative for high-load applications in which high radial loads occur. The combination of special pre-stressed inclined roller bearings and a flanged output shaft in accordance with ISO 9409-1 gives the **PFHE** a very high load capacity. Thanks to the radial shaft seal that is used, this gearbox achieves protection class IP65 at the output side and can therefore also withstand adverse usage conditions.



Economy Line
Economy Line



Geradverzahnt
Spur gear



Runder, extra großer Abtriebsflansch
Extra large round type output flange



Vorgespannte Schrägrollenlager
Preloaded angular contact roller bearings



Radialwellendichtring
Rotary shaft seal



Flanschabtriebswelle (ISO 9409)
Flange output shaft (ISO 9409)



Planetenträger in Scheibenausführung
Planet carrier in disc design



Option: Planetengetriebe mit montiertem Ritzel
Option: Planetary gearbox with mounted pinion

Nenn-Abtriebsdrehmoment
Nominal output torque

15 - 260 Nm

Radialkraft
Radial force

2300 - 5150 N

Axialkraft
Axial force

2850 - 6450 N

Verdrehspiel
Torsional backlash

7 - 12 arcmin

Schutzart
Protection class

IP65

Baugrößen
Frame sizes

64

90

110

Economy Line Winkelgetriebe








Economy Line right angle gearbox

WPLE



Das **WPLE** führt die Vorteile der Economy-Baureihe konsequent fort. Mit seiner kompakten aber kraftvollen Bauweise eignet es sich perfekt für dynamische Mehrachssysteme. Unser Winkelgetriebe ist lebensdauergeschmiert, einfach montierbar und das zu einem unerreichten Preis-Leistungs-Verhältnis.

The **WPLE** consistently continues the advantages of the Economy series. With its compact but powerful design, it is perfectly suited for dynamic multi-axis systems. Our right-angle gearbox is lubricated for life, easy to mount and offers an unmatched price/performance ratio.

- 
Economy Line
Economy Line
- 
Geradverzahnt
Spur gear
- 
Kegelradwinkelstufe
Bevel gear right angle stage
- 
Runder Abtriebsflansch
Round type output flange
- 
Reibungsarme Rillenkugellager
Low-friction deep groove ball bearings
- 
Hohe Übersetzungsvielfalt $i=3$ bis $i=512$
High ratio variety $i=3$ up to $i=512$
- 
Planetenträger in Scheibenausführung
Planet carrier in disc design

Nenn-Abtriebsdrehmoment
Nominal output torque **15 - 260 Nm**

Radialkraft
Radial force **200 - 1750 N**

Axialkraft
Axial force **200 - 2500 N**

Verdrehspiel
Torsional backlash **11 - 28 arcmin**

Schutzart
Protection class **IP54**

Baugrößen
Frame sizes

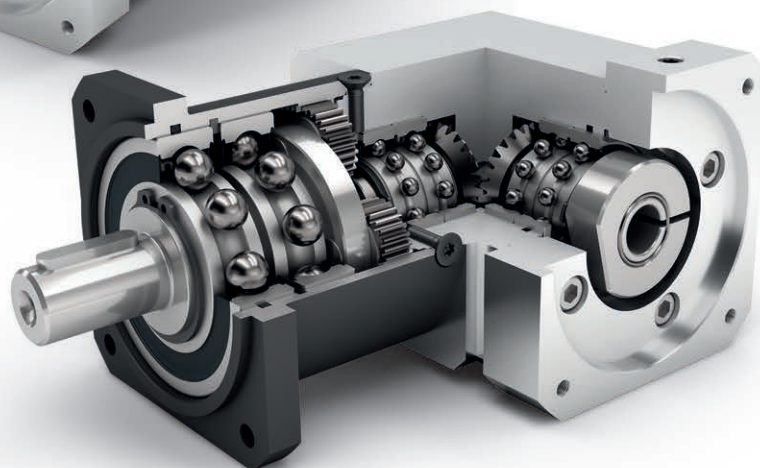






WPLQE



Unser **WPLQE** ist das Winkelgetriebe mit quadratischem Abtriebsflansch. Dadurch ist es besonders leicht zu montieren, vielseitig einsetzbar und dank seiner größeren Rillenkugellager auch für höhere Radial- und Axialkräfte geeignet.

Our **WPLQE** is the right-angle gearbox with a square output flange. This makes it particularly easy to mount, versatile and, thanks to its larger deep groove ball bearings, also suitable for higher radial and axial forces.



-  Economy Line
Economy Line
-  Geradverzahnt
Spur gear
-  Kegelradwinkelstufe
Bevel gear right angle stage
-  Quadratischer Abtriebsflansch
Square type output flange
-  Verstärkte Rillenkugellager
Reinforced deep groove ball bearings
-  Hohe Übersetzungsvielfalt $i=3$ bis $i=512$
High ratio variety $i=3$ up to $i=512$
-  Planetenträger in Scheibenausführung
Planet carrier in disc design

Nenn-Abtriebsdrehmoment
Nominal output torque **14 - 260 Nm**

Radialkraft
Radial force **900 - 2950 N**

Axialkraft
Axial force **1000 - 2500 N**

Verdrehspiel
Torsional backlash **11 - 21 arcmin**

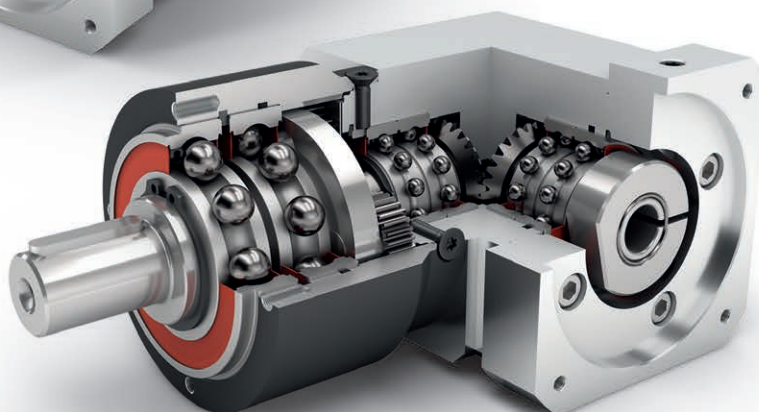
Schutzart
Protection class **IP54**

Baugrößen
Frame sizes



Economy Line Winkelgetriebe







WPLPE



Economy Line right angle gearbox

Das **WPLPE** ist die gefragte Winkelösung aus unserem Economy-Bereich: Platzsparend und doch leistungsstark zu einem attraktiven Preis. Sie montieren Ihre Antriebselemente direkt auf die Abtriebswelle, welche es durch extra starke Rillenkugellager auch mit hohen Radialkräften aufnehmen kann.

The **WPLPE** is the sought-after angle solution from our Economy range: space-saving yet powerful at an attractive price. You attach your drive elements directly to the output shaft, which can also withstand high radial forces thanks to extra-strong deep groove ball bearings.

-  Economy Line
Economy Line
-  Geradverzahnt
Spur gear
-  Kegelaradwinkelstufe
Bevel gear right angle stage
-  Runder Abtriebsflansch
Round type output flange
-  Verstärkte Rillenkugellager
Reinforced deep groove ball bearings
-  Planetenträger in Scheibenausführung
Planet carrier in disc design

Nenn-Abtriebsdrehmoment
Nominal output torque **5 - 195 Nm**

Radialkraft
Radial force **800 - 2500 N**

Axialkraft
Axial force **1000 - 4000 N**

Verdrehspiel
Torsional backlash **11 - 25 arcmin**

Schutzart
Protection class **IP54**

Baugrößen
Frame sizes

- 50
- 70
- 90
- 120

Economy Line Winkelgetriebe

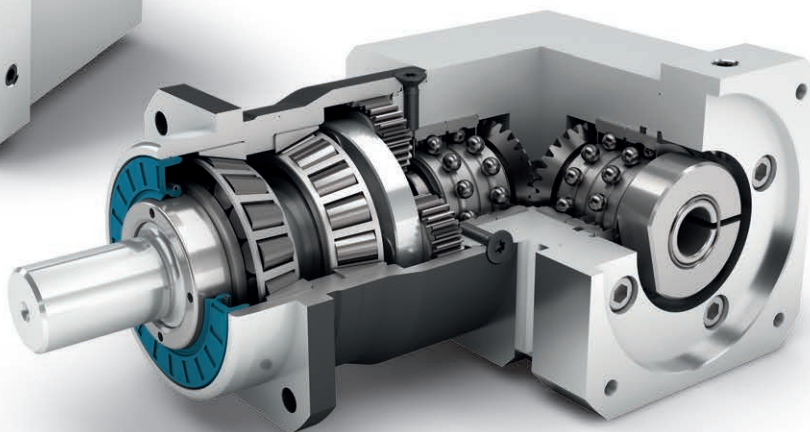
Economy Line right angle gearbox

WPLHE



Axial platzsparend, wirtschaftlich, IP65-konform und ausgelegt für hohe Radial- und Axialkräfte am Abtrieb: Das **WPLHE** vereint alle Vorteile des erfolgreichen PLHE, der weltweit ersten Kombination von Economy- und Präzisionsgetriebe, als Winkelvariante.

Axially space-saving, economical, IP65-compliant and designed for high radial and axial forces at the output: The **WPLHE** combines all the advantages of the successful PLHE, the world's first combination of the Economy and Precision gearboxes, as an right-angle variant.



Economy Line
Economy Line



Drehrichtung gegenseitig
Counterdirectional rotation



Geradverzahnt
Spur gear



Kegelradwinkelstufe
Bevel gear right angle stage



Quadratischer Abtriebsflansch
Square type output flange



Vorgespannte Kegelrollenlager
Preloaded tapered roller bearings



Radialwellendichtring
Rotary shaft seal



Extra langer Zentrierbund am Abtrieb
Extra long centering collar



Planetenträger in Scheibenausführung
Planet carrier in disc design



Option: Verzahnte Abtriebswelle (DIN 5480)
Option: Splined output shaft (DIN 5480)



Option: Planetengetriebe mit montiertem Ritzel
Option: Planetary gearbox with mounted pinion

Nenn-Abtriebsdrehmoment
Nominal output torque

14 - 260 Nm

Radialkraft
Radial force

3200 - 6000 N

Axialkraft
Axial force

4400 - 8000 N

Verdrehspiel
Torsional backlash

11 - 18 arcmin

Schutzart
Protection class

IP65

Baugrößen
Frame sizes

60

80

120

WPLFE



Das **WPLFE** ist unser Winkel-Planetengetriebe mit kompakter Flansch-Abtriebswelle. Sie sparen bis zu ein Drittel des Platzes. Durch seine genormte Flansch-Schnittstelle ist es besonders einfach zu montieren. Die integrierte Passstiftbohrung bietet zusätzliche Sicherheit bei der Fixierung.

The **WPLFE** is our right-angle planetary gearbox with a compact flange output shaft. You save up to a third of the space. Its standardized flange interface makes it particularly easy to install. The integrated dowel pin drill hole provides additional stability during installation.

-  Economy Line
Economy Line
-  Geradverzahnt
Spur gear
-  Kegelradwinkelstufe
Bevel gear right angle stage
-  Runder, extra großer Abtriebsflansch
Extra large round type output flange
-  Reibungsarme Rillenkugellager
Low-friction deep groove ball bearings
-  Flanschabtriebswelle (ISO 9409)
Flange output shaft (ISO 9409)
-  Planetenträger in Scheibenausführung
Planet carrier in disc design

Nenn-Abtriebsdrehmoment
Nominal output torque **14 - 260 Nm**

Radialkraft
Radial force **550 - 2400 N**

Axialkraft
Axial force **1200 - 3300 N**

Verdrehspiel
Torsional backlash **11 - 18 arcmin**

Schutzart
Protection class **IP54**

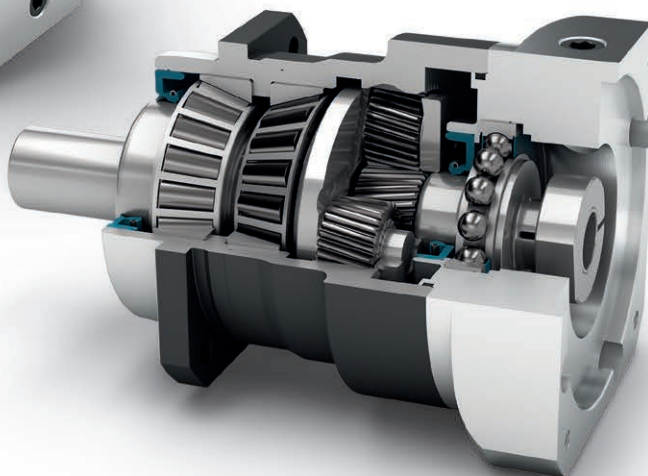
Baugrößen
Frame sizes

- 64**
- 90**
- 110**

Precision Line Koaxialgetriebe

Precision Line coaxial gearbox

PSN



Unser **PSN** ist Fortschritt pur: Seine Schrägverzahnung ermöglicht einen geräuscharmen Gleichlauf. Mit diesem Präzisions-Planetengetriebe werden Vibrationen auf ein Minimum reduziert. Präzision auch bei sehr hohe Belastung machen das **PSN** zu einem der leistungsfähigsten Getriebe weltweit.

Our **PSN** is pure progress: Its helical gearing ensures low-noise synchronization. With this precision planetary gearbox, vibrations are reduced to a minimum. Precision even under very high loads makes the **PSN** one of the most high-performance gearboxes in the world.



Precision Line
Precision Line



Schrägverzahnt
Helical gear



Quadratischer Abtriebsflansch
Square type output flange



Vorgespannte Kegelrollenlager
Preloaded tapered roller bearings



Radialwellendichtring
Rotary shaft seal



Extra langer Zentrierbund am Abtrieb
Extra long centering collar



Planetenträger in Käfigausführung
Planet carrier in cage design



Option: Reduziertes Verdrehspiel
Option: Reduced backlash



Option: Verzahnte Abtriebswelle (DIN 5480)
Option: Splined output shaft (DIN 5480)



Option: Planetengetriebe mit montiertem Ritzel
Option: Planetary gearbox with mounted pinion

Nenn-Abtriebsdrehmoment
Nominal output torque

28 - 950 Nm

Radialkraft
Radial force

3200 - 20000 N

Axialkraft
Axial force

4400 - 19000 N

Verdrehspiel
Torsional backlash

1 - 5 arcmin

Schutzart
Protection class

IP65

Baugrößen
Frame sizes

70

90

115

142

190

Precision Line Koaxialgetriebe

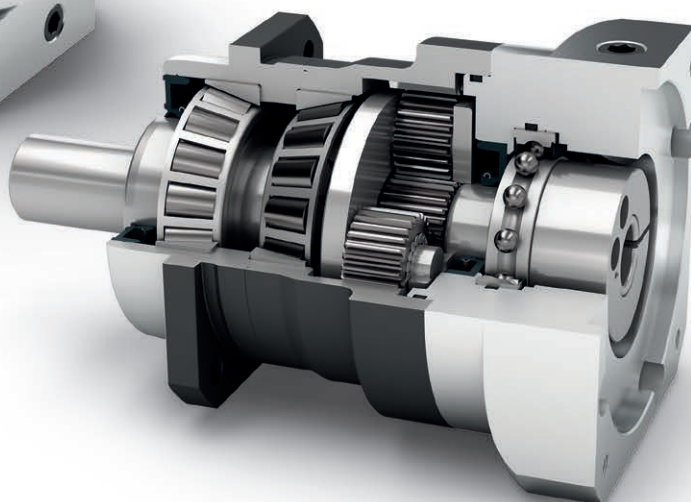
Precision Line coaxial gearbox

PLN



Unser geradverzahntes Präzisions-Planetengetriebe ist für Höchstleistung und Drehmoment konzipiert. Die vorgespannten Kegelrollenlager des **PLN** und die speziell abgestimmte Abdichtung garantieren optimale Performance auch bei Staub und Strahlwasser.

Our precision straight-toothed planetary gearbox is designed for maximum power and torque. The preloaded tapered roller bearings in the **PLN** and the specially matched seal guarantee optimum performance even in applications where dust and water spray are encountered.



Precision Line
Precision Line



Geradverzahnt
Spur gear



Quadratischer Abtriebsflansch
Square type output flange



Vorgespannte Kegelrollenlager
Preloaded tapered roller bearings



Radialwellendichtring
Rotary shaft seal



Extra langer Zentrierbund am Abtrieb
Extra long centering collar



Planetenträger in Käfigausführung
Planet carrier in cage design



Option: Reduziertes Verdrehspiel
Option: Reduced backlash



Option: Verzahnte Abtriebswelle (DIN 5480)
Option: Splined output shaft (DIN 5480)



Option: Planetengetriebe mit montiertem Ritzel
Option: Planetary gearbox with mounted pinion

Nenn-Abtriebsdrehmoment
Nominal output torque

27 - 1800 Nm

Radialkraft
Radial force

3200 - 21000 N

Axialkraft
Axial force

4400 - 21000 N

Verdrehspiel
Torsional backlash

1 - 5 arcmin

Schutzart
Protection class

IP65

Baugrößen
Frame sizes

70

90

115

142

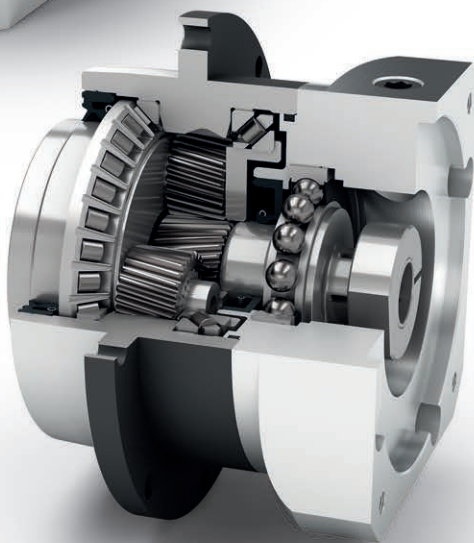
190

PSFN



Dank seiner genormten Flansch-Schnittstelle und einem Planetenträger in Käfigausführung ist unser **PSFN** extrem verdrehsteif. Die speziell entwickelte Schrägverzahnung reduziert Vibrationen auf ein Minimum. Durch das hohe Kippmoment können Sie diesem Präzisions-Planetengetriebe besonders viel abverlangen.

Thanks to its standardized flange interface and a planet carrier in a cage design, our **PSFN** is extremely torsionally rigid. The specially developed helical gearing reduces vibrations to a minimum. With its high tilting moment, you can demand a lot from this precision planetary gearbox.



Precision Line
Precision Line



Schrägverzahnt
Helical gear



Runder, extra großer Abtriebsflansch
Extra large round type output flange



Vorgespannte Schrägrollenlager
Preloaded angular contact roller bearings



Radialwellendichtring
Rotary shaft seal



Flanschabtriebswelle (ISO 9409)
Flange output shaft (ISO 9409)



Planetenträger in Käfigausführung
Planet carrier in cage design



Option: Reduziertes Verdrehspiel
Option: Reduced backlash



Option: Planetengetriebe mit montiertem Ritzel
Option: Planetary gearbox with mounted pinion

Nenn-Abtriebsdrehmoment
Nominal output torque

28 - 950 Nm

Radialkraft
Radial force

2150 - 23000 N

Axialkraft
Axial force

4300 - 16000 N

Verdrehspiel
Torsional backlash

1 - 5 arcmin

Schutzart
Protection class

IP65

Baugrößen
Frame sizes

64

90

110

140

200

Precision Line Koaxialgetriebe

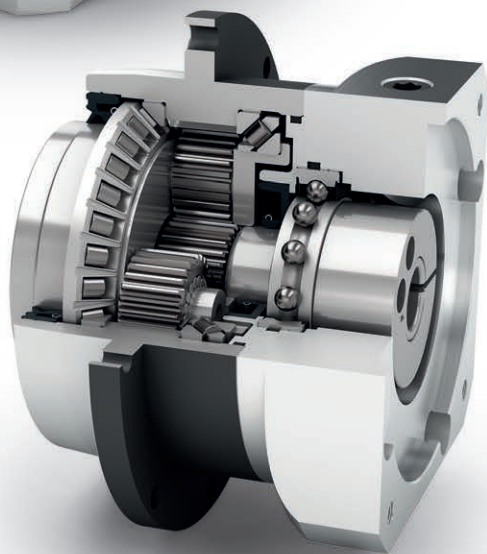
Precision Line coaxial gearbox






PLFN



Unser **PLFN** verfügt über eine genormte Flansch-Schnittstelle, was eine einfache Montage erlaubt. Das geradzahnte Präzisions-Planetengetriebe ist für Höchstleistungen und Drehmoment konzipiert. Sein hohes Kippmoment erlaubt beste Performance auch bei höchsten Radial- und Axialkräften.

Our **PLFN** has a standardized flange interface, which allows easy mounting. The straight-toothed precision planetary gearbox is designed for high performance and torque. Its high tilting moment allows the best performance even with the highest radial and axial forces.



-  Precision Line
Precision Line
-  Geradzahnt
Spur gear
-  Runder, extra großer Abtriebsflansch
Extra large round type output flange
-  Vorgespannte Schrägrollenlager
Preloaded angular contact roller bearings
-  Radialwellendichtring
Rotary shaft seal
-  Flanschabtriebswelle (ISO 9409)
Flange output shaft (ISO 9409)
-  Planetenträger in Käfigausführung
Planet carrier in cage design
-  Option: Reduziertes Verdrehspiel
Option: Reduced backlash
-  Option: Planetengetriebe mit montiertem Ritzel
Option: Planetary gearbox with mounted pinion

Nenn-Abtriebsdrehmoment
Nominal output torque **27 - 1800 Nm**

Radialkraft
Radial force **2150 - 33000 N**

Axialkraft
Axial force **4300 - 15000 N**

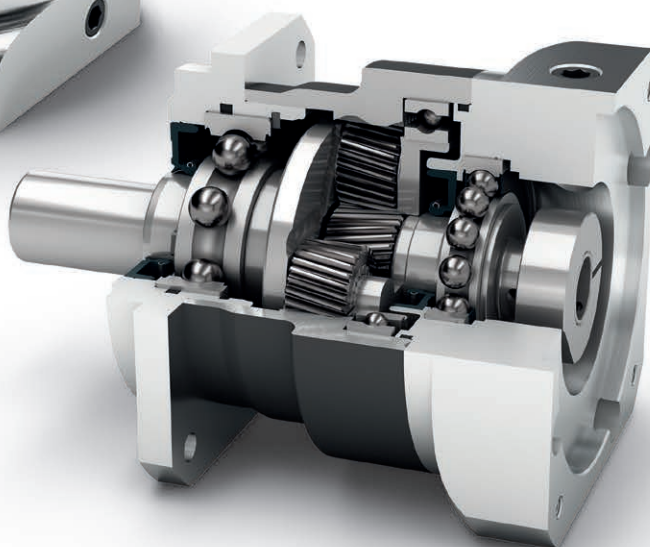
Verdrehspiel
Torsional backlash **1 - 5 arcmin**

Schutzart
Protection class **IP65**

Baugrößen
Frame sizes










PSBN



Unser **PSBN** ist die ideale Kombination aus Präzisions-Planetengetriebe und effizienter Lagertechnologie. Es wurde speziell entwickelt, um bei hoher Drehzahl die maximale Performance zu erreichen. Durch die Schrägverzahnung arbeitet es besonders homogen – und ist überdurchschnittlich leise.

Our **PSBN** is the ideal combination of a precision planetary gearbox and efficient bearing technology. It was designed specifically to achieve maximum performance at high speed. Thanks to the helical gearing, it operates particularly smoothly - and is quieter than average.

-  Precision Line
Precision Line
-  Schrägverzahnt
Helical gear
-  Quadratischer Abtriebsflansch
Square type output flange
-  Verstärkte Rillenkugellager
Reinforced deep groove ball bearings
-  Radialwellendichtring
Rotary shaft seal
-  Planetenträger in Käfigausführung
Planet carrier in cage design
-  Option: Reduziertes Verdrehspiel
Option: Reduced backlash

Nenn-Abtriebsdrehmoment
Nominal output torque **28 - 470 Nm**

Radialkraft
Radial force **1000 - 5800 N**

Axialkraft
Axial force **1500 - 9400 N**

Verdrehspiel
Torsional backlash **1 - 5 arcmin**

Schutzart
Protection class **IP65**

Baugrößen
Frame sizes

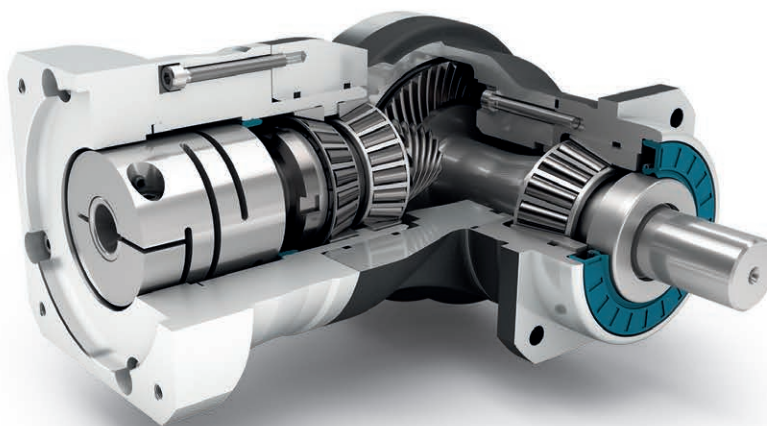
- 70
- 90
- 115
- 142

WPLN



Durch seine Hypoidverzahnung erreicht unser **WPLN** einen optimierten Gleichlauf. Weil Vibrationen auf ein Minimum reduziert werden, arbeitet es gleichmäßig, präzise und leise. Das Winkel-Präzisionsgetriebe ist lebensdauergeschmiert und vielseitig montierbar.

Due to its hypoid gearing, our **WPLN** achieves optimal synchronization. Because vibrations are reduced to a minimum, it operates smoothly, precisely and quietly. The right-angle precision gearbox is lubricated for life and can be mounted in a variety of ways.



Precision Line
Precision Line



Drehrichtung gegenseitig
Counterdirectional rotation



Hypoidverzahnte Winkelstufe
Hypoid gear right angle stage



Quadratischer Abtriebsflansch
Square type output flange



Vorgespannte Kegelrollenlager
Preloaded tapered roller bearings



Radialwellendichtring
Rotary shaft seal



Extra langer Zentrierbund am Abtrieb
Extra long centering collar



Option: Reduziertes Verdrehspiel (2-stufig)
Option: Reduced backlash (2-stage)



Option: Planetengetriebe mit montiertem Ritzel
Option: Planetary gearbox with mounted pinion

Nenn-Abtriebsdrehmoment
Nominal output torque

22 - 800 Nm

Radialkraft
Radial force

3200 - 12500 N

Axialkraft
Axial force

4300 - 15000 N

Verdrehspiel
Torsional backlash

3 - 5 arcmin

Schutzart
Protection class

IP65

Baugrößen
Frame sizes

70

90

115

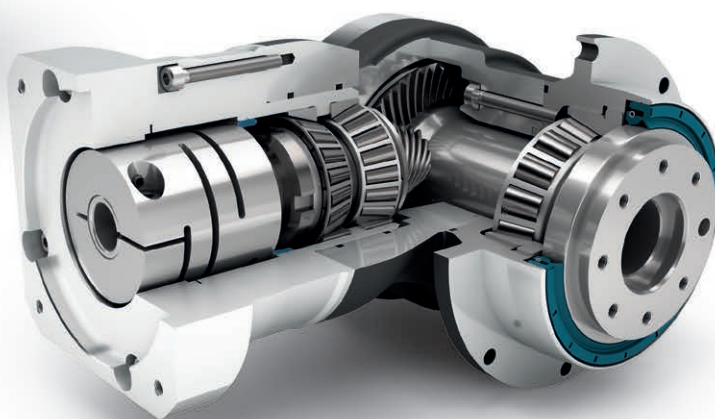
142







WPSFN



Unser **WPSFN** ist dank seiner genormten Flansch-Schnittstelle besonders leicht und schnell zu integrieren und bietet eine hohe Verdrehsteifigkeit. Es erreicht mit der Hypoidverzahnung, sowie der schrägverzahnnten Planetenstufe, einen optimierten Gleichlauf für beste Oberflächenqualitäten. Das kürzeste Winkel-Präzisionsgetriebe, in 1-stufiger Ausführung mit integrierter Hohlwelle, bietet Ihnen neue konstruktive Lösungen.

Our **WPSFN** is particularly easy and quick to integrate thanks to its standardized flange interface and offers high torsional rigidity. With its hypoid gearing, as well as the helical-toothed planetary stage, it achieves optimal synchronization for best surface qualities. The shortest right-angle precision gearbox, in a single-stage design with integrated hollow shaft, offers you new design solutions.



-  Precision Line
Precision Line
-  Drehrichtung gegenseitig
Counterdirectional rotation
-  Hypoidverzahnnte Winkelstufe
Hypoid gear right angle stage
-  Runder, extra großer Abtriebsflansch
Extra large round type output flange
-  Vorgespannte Schrägrollenlager
Preloaded angular contact roller bearings
-  Radialwellendichtring
Rotary shaft seal
-  Flanschabtriebswelle (ISO 9409)
Flange output shaft (ISO 9409)
-  Hohlwelle (1-stufig)
Hollow shaft (1-stage)
-  Option: Reduziertes Verdrehspiel (2-stufig)
Option: Reduced backlash (2-stage)
-  Option: Planetengetriebe mit montiertem Ritzel
Option: Planetary gearbox with mounted pinion

Nenn-Abtriebsdrehmoment
Nominal output torque **22 - 625 Nm**

Radialkraft
Radial force **2150 - 12000 N**

Axialkraft
Axial force **4200 - 9500 N**

Verdrehspiel
Torsional backlash **3 - 5 arcmin**

Schutzart
Protection class **IP65**

Baugrößen
Frame sizes

- 64**
- 90**
- 110**
- 140**

Precision Line Winkelgetriebe

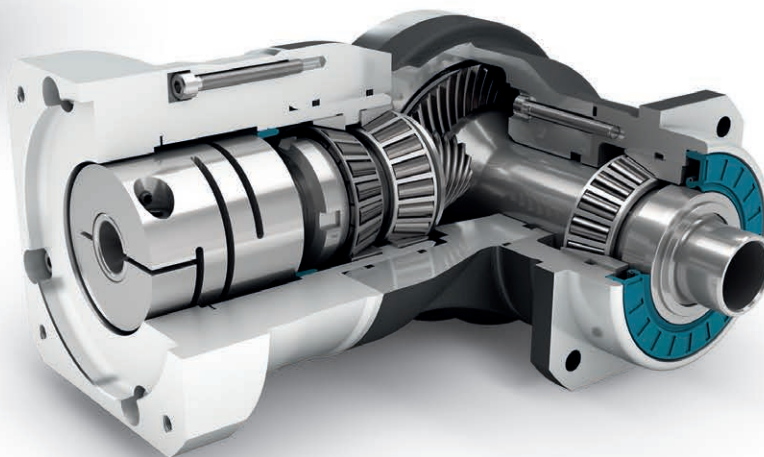
Precision Line right angle gearbox

WGN



Unser **WGN** ist das Winkel-Hohlwellengetriebe, das besonders leise arbeitet. Gleichzeitig erhöht die Hypoidverzahnung die Qualität der Oberfläche auf Ihrem Werkstück. Mit einer Schrumpfscheibe kann es direkt an die Applikation angeschlossen werden – das ist unkompliziert, sicher und eröffnet Ihnen neue Möglichkeiten in der Konstruktion.

Our **WGN** is the right-angle hollow shaft gearbox that operates particularly quietly. At the same time, the hypoid gearing increases the quality of the surface of your workpiece. With a shrink disc, it can be connected directly to the application - this is uncomplicated, safe and opens up new design possibilities.



Precision Line
Precision Line



Drehrichtung gegensinnig
Counterdirectional rotation



Hypoidverzahnte Winkelstufe
Hypoid gear right angle stage



Quadratischer Abtriebsflansch
Square type output flange



Vorgespannte Kegelrollenlager
Preloaded tapered roller bearings



Radialwellendichtring
Rotary shaft seal



Extra langer Zentrierbund am Abtrieb
Extra long centering collar



Hohlwelle für Spannsystem mit Schrumpfscheibe
Hollow shaft for clamping system with shrink disc

Nenn-Abtriebsdrehmoment
Nominal output torque

22 - 320 Nm

Radialkraft
Radial force

2700 - 10000 N

Axialkraft
Axial force

4300 - 14500 N

Verdrehspiel
Torsional backlash

5 arcmin

Schutzart
Protection class

IP65

Baugrößen
Frame sizes

70

90

115

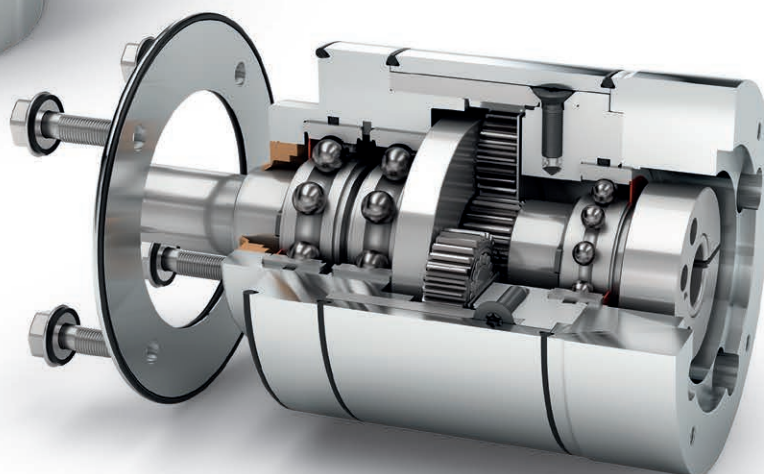
142

Applikationsspezifisches Getriebe

HLAE

Hygienic Design
für Lebensmittel-
und Pharmaindustrie



Hygienic Design
for the Food and
Pharmaceutical
Industries



Application-specific gearbox

Unser **HLAE** ist einzigartig: Es ist das weltweit erste Planetengetriebe mit zertifiziertem Hygienic Design – flexibel ohne Radialschraube, leistungsstark und doch einfach und schnell zu reinigen. Es wurde speziell für Anwendungen in sensiblen Bereichen wie Pharma, Kosmetik und Lebensmittel entwickelt.

Our **HLAE** is unique: It is the world's first planetary gearbox in a certified hygienic design – flexible without a radial bolt, powerful and yet easy and quick to clean. It was developed specifically for applications in sensitive areas such as pharmaceuticals, cosmetics and food.

-  Applikationsspezifisches Getriebe
Application-specific gearbox
-  Geradverzahnt
Spur gear
-  Runder Abtriebsflansch
Round type output flange
-  Reibungsarme Rillenkugellager
Low-friction deep groove ball bearings
-  Radialwellendichtring
Rotary shaft seal
-  Extra langer Zentrierbund am Abtrieb
Extra long centering collar
-  Planetenträger in Scheibenausführung
Planet carrier in disc design
-  Option: FFKM Dichtung
Option: FFKM seal

Nenn-Abtriebsdrehmoment
Nominal output torque **15 - 171 Nm**

Radialkraft
Radial force **450 - 1450 N**

Axialkraft
Axial force **550 - 2500 N**

Verdrehspiel
Torsional backlash **7 - 12 arcmin**

Schutzart
Protection class **IP69K**

Baugrößen
Frame sizes

70

90

110

Applikationsspezifisches Getriebe

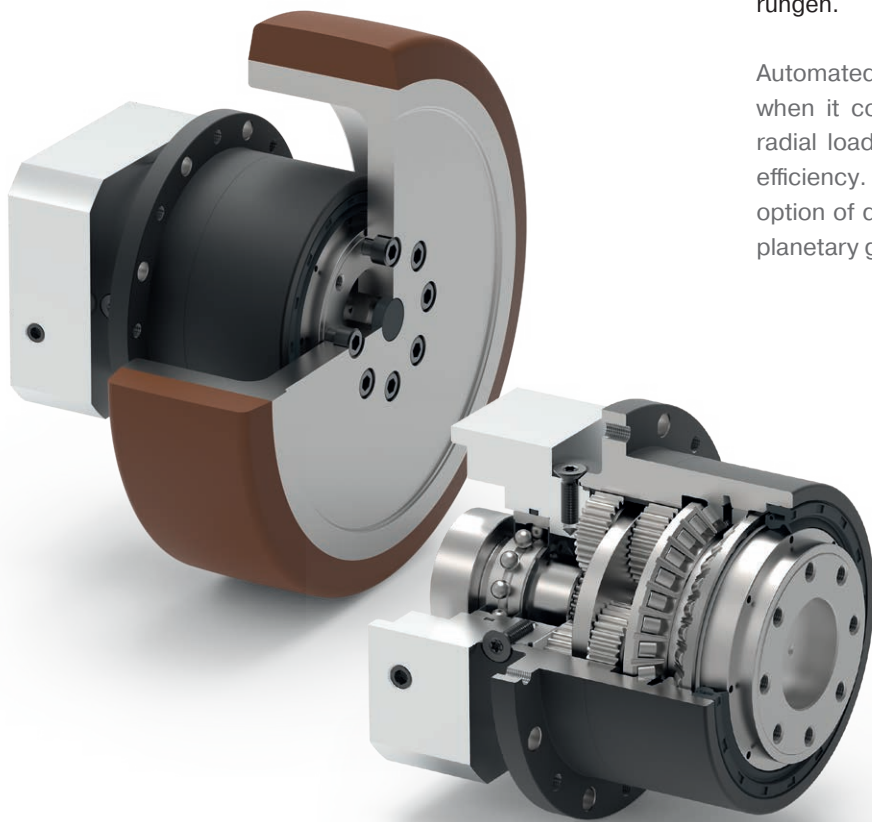
NGV


für industrielle Flurförderfahrzeuge
for AGVs

Application-specific gearbox

Fahrerlose Transportsysteme haben spezielle Anforderungen an die Antriebstechnik. Diese sind unter anderem hohe Radiallasten, platzsparendes Design, 24/7 Einsatz und Energieeffizienz. Unser **NGV** Planetengetriebe erfüllt mit seinem speziellen Abtriebslagerkonzept und der Möglichkeit zur direkten Montage am Fahrzeugchassis genau diese Anforderungen.

Automated guided vehicles have special requirements when it comes to drive technology. These include high radial loads, space-saving design, 24/7 use and energy efficiency. With its special output bearing concept and the option of direct mounting to the vehicle chassis, our **NGV** planetary gearbox precisely meets these requirements.



- 
Applikationsspezifisches Getriebe
Application-specific gearbox
- 
Geradverzahnt
Spur gear
- 
Runder, extragroßer Abtriebsflansch
Extra large round type output flange
- 
Vorgespannte Schrägrollenlager
Preloaded angular contact roller bearings
- 
Radialwellendichtring
Rotary shaft seal
- 
Extra langer Zentrierbund am Abtrieb
Extra long centering collar
- 
Flanschabtriebswelle (ISO 9409)
Flange output shaft (ISO 9409)
- 
Planetenträger in Scheibenausführung
Planet carrier in disc design

Nenn-Abtriebsdrehmoment
Nominal output torque **18 - 260 Nm**

Radialkraft
Radial force **2300 - 5150 N**

Axialkraft
Axial force **2850 - 6450 N**

Verdrehspiel
Torsional backlash **9 - 12 arcmin**

Schutzart
Protection class **IP65**

Baugrößen
Frame sizes

- 64
- 90
- 110

Planetengetriebe mit montiertem Ritzel

PK1 ▪ PM1 ▪ PM2



Abhängig vom gewählten Getriebe sind folgende Features möglich:
Depending on the gearbox selected, the following features are available:

-  Geradeverzahnnte Ritzel
Pinion with straight teeth
-  Schrägverzahnnte Ritzel
Pinion with helical teeth
-  Koaxialgetriebe
Coaxial gearbox
-  Winkelgetriebe
Right angle gearbox
-  Vorgespannte Kegelrollenlager
Preloaded tapered roller bearings
-  Vorgespannte Schrägrollenlager
Preloaded angular contact roller bearings
-  Extra langer Zentrierbund am Abtrieb
Extra long centering collar
-  Runder, extra großer Abtriebsflansch
Extra large round type output flange
-  Quadratischer Abtriebsflansch
Square type output flange
-  Radialwellendichtring
Rotary shaft seal
-  Option: Reduziertes Verdrehspiel
Option: Reduced backlash

Planetary gearbox with mounted pinion

Das Ritzel ist das zentrale Element des Zahnstangen-antriebs, um die rotatorische Bewegung des Getriebes in eine lineare Bewegung umzusetzen. Das Neugart Ritzel ist auf dem Getriebe vormontiert und mit Schrauben gesichert. Dadurch kann die kompakte Einheit aus Getriebe und Ritzel schnell in die Applikation eingebaut werden und spart zusätzlichen Montageaufwand.

The pinion is the essential element of the rack and pinion drive for converting the rotatory movement of the gearbox into a linear movement. The Neugart pinion is pre-mounted on the gearbox and secured with screws. This means that the compact unit consisting of the gearbox and the pinion can be quickly installed in the application, and less installation work is required.

PK1

Modul
Module 2-5

Zähnezahl
Number of teeth 15-27

Maximale Vorschubkraft
Maximum feed force 4-31 kN

PM1

Modul
Module 2-4

Zähnezahl
Number of teeth 26-45

Maximale Vorschubkraft
Maximum feed force 2-14 kN

PM 2

Modul
Module 2-5

Zähnezahl
Number of teeth 16-22

Maximale Vorschubkraft
Maximum feed force 7-30 kN

Kundenspezifische Getriebe

Custom made gearboxes



Innovativ und individuell: Unsere kundenspezifischen Getriebe.

Eine individuelle Bauform, spezialisierte Leistungsdaten, eine geänderte Abtriebswelle oder Lebensmitteltauglichkeit: Sie benötigen ein individuell angepasstes Getriebe? Wir erfüllen Ihre Anforderungen. Schnell und einfach, indem wir eines unserer Standardplanetengetriebe modifizieren oder mit einem eigens für Sie entwickelten Sondergetriebe. Die qualifizierten Spezialisten unserer Engineering-Abteilung gestalten Getriebelösungen und -systeme nach Ihren Wünschen: leistungs-, kosten und qualitätsgerecht.

Mit Hilfe modernster Entwicklungs- und Konstruktionstools werden Getriebe, passend zu unterschiedlichsten Applikationen, aus allen Bereichen des Maschinen- und Anlagenbaus, der Robotik, der Medizin-, Pharma- und Lebensmitteltechnik oder des Modellbaus realisiert.

Ihr Innovations-Vorteil: Wir setzen auf unsere langjährige Erfahrung, greifen zugleich neue Entwicklungen auf und integrieren diese in unsere Kundenlösungen.

Innovative and individual: Our custom made gearboxes.

A custom design, specialized performance data, a modified output shaft, safe for use in the food industry: Do you need an individually adapted gearbox? We can meet your requirements. Quickly and easily by modifying one of our standard planetary gearboxes or with a custom gearbox developed specifically for you. The qualified specialists in our Engineering department design gearbox solutions and systems to meet your requirements: in terms of performance, cost and quality.

With the help of the most modern development and design tools, we design gearboxes suitable for the most diverse applications, from all areas of mechanical and plant engineering, robotics, medical, pharmaceutical and food technology or model making. Your innovation advantage: We rely on our many years of experience, while at the same time keeping updated on new developments and integrating them into our customer solutions.

Leistungsklassen

Performance classes

- + Hoher Wirkungsgrad
- + Montierbar in allen Raumlagen
- + Individuelle Anpassung des Antriebsflanschs auf den Motor
- + Wartungsfrei durch Lebensdauerschmierung
- + Massenträgheitsoptimierte Spannsysteme

- + High efficiency
- + For any mounting position
- + Individual adaptation of the input flange to the motor
- + Lifetime lubrication for maintenance-free operation
- + Clamping systems with optimized mass moment of inertia

Economy Line	Nenn-Abtriebsdrehmoment Nominal output torque	Verdrehspiel Backlash	Lagerbelastbarkeit Bearing load	Schutzart Protection class	Laufgeräusch Running noise	Antriebsdrehzahlen Input speeds	Verdrehsteifigkeit Torsional stiffness	Übersetzungsvielfalt Wide range of ratios
PLE		Standard	Exzellent	Standard	Exzellent	Standard	Exzellent	Exzellent
PLQE		Standard	Exzellent	Standard	Exzellent	Standard	Exzellent	Exzellent
PLPE		Standard	Exzellent	Standard	Exzellent	Standard	Exzellent	Exzellent
PLHE		Standard	Exzellent	Standard	Exzellent	Standard	Exzellent	Exzellent
PLFE		Standard	Exzellent	Standard	Exzellent	Standard	Exzellent	Exzellent
PFHE		Standard	Exzellent	Standard	Exzellent	Standard	Exzellent	Exzellent
WPLE		Standard	Exzellent	Standard	Exzellent	Standard	Exzellent	Exzellent
WPLQE		Standard	Exzellent	Standard	Exzellent	Standard	Exzellent	Exzellent
WPLPE		Standard	Exzellent	Standard	Exzellent	Standard	Exzellent	Exzellent
WPLHE		Standard	Exzellent	Standard	Exzellent	Standard	Exzellent	Exzellent
WPLFE		Standard	Exzellent	Standard	Exzellent	Standard	Exzellent	Exzellent

Standard

Exzellent



Standard

Exzellent

Leistungsklassen

Performance classes

Precision Line	Nenn-Abtriebsdrehmoment Nominal output torque	Verdrehspiel Backlash	Lagerbelastbarkeit Bearing load	Schutzart Protection class	Laufgeräusch Running noise	Antriebsdrehzahlen Input speeds	Verdrehsteifigkeit Torsional stiffness	Übersetzungsvielfalt Wide range of ratios
PSN 	Standard	Standard	Standard	Standard	Standard	Standard	Standard	Standard
PLN 	Standard	Standard	Standard	Standard	Standard	Standard	Standard	Standard
PSFN 	Standard	Standard	Standard	Standard	Standard	Standard	Standard	Standard
PLFN 	Standard	Standard	Standard	Standard	Standard	Standard	Standard	Standard
WPLN 	Standard	Standard	Standard	Standard	Standard	Standard	Standard	Standard
WPSFN 	Standard	Standard	Standard	Standard	Standard	Standard	Standard	Standard
WGN 	Standard	Standard	Standard	Standard	Standard	Standard	Standard	Standard

Applikationsspezifische Getriebe Application specific gearboxes	Nenn-Abtriebsdrehmoment Nominal output torque	Verdrehspiel Backlash	Lagerbelastbarkeit Bearing load	Schutzart Protection class	Laufgeräusch Running noise	Antriebsdrehzahlen Input speeds	Verdrehsteifigkeit Torsional stiffness	Übersetzungsvielfalt Wide range of ratios
HLAE 	Standard	Standard	Standard	Standard	Standard	Standard	Standard	Standard
NGV 	Standard	Standard	Standard	Standard	Standard	Standard	Standard	Standard

Standard
 Exzellent
 Standard
 Exzellent



Sie haben noch Fragen oder benötigen weitere Informationen?

Wir beraten Sie gerne in allen Themen rund um die Antriebstechnik.
Ihren persönlichen Ansprechpartner finden Sie unter: www.neugart.com

Do you have any questions or need further information?

We are happy to advise you on all topics relating to drive technology.
You can find your personal contact at: www.neugart.com

Neugart GmbH

Keltenstraße 16
77971 Kippenheim
Deutschland
Phone: +49 7825 847-0
Fax: +49 7825 847-2999
Email: sales@neugart.com
Web: www.neugart.com

Neugart USA Corp.

14325 South Lakes Drive
Charlotte, NC 28273
USA
Phone: +1 980 299-9800
Fax: +1 980 299-9799
Email: sales@neugartusa.com
Web: www.neugart.com/en-us

Neugart Planetary Gearboxes (Shenyang) Co., Ltd.

No. 152-1, 22nd road
E&T Development Zone Shenyang, PC 110143
PR China
Phone: +86 24 2537-4959
Fax: +86 24 2537-2552
Email: sales@neugart.net.cn
Web: www.neugart.net.cn