

# KUNDENINFORMATION

Produktschlüssel und eindeutige Artikelnummern für alle Neugart-Getriebe

Datum: 04.08.2016



Die Firma Neugart hat einen durchgängigen Produktschlüssel für alle Getriebebaureihen. Damit haben wir auf die Forderung unserer Kunden, unsere Produkte mit ihren Eigenschaften eindeutig zu beschreiben und nachvollziehbar zu benennen, reagiert. Aus diesem Grund wird für jedes Getriebe eine eindeutige Artikelnummer vergeben, die mit genau dieser Getriebeausprägung verknüpft ist.

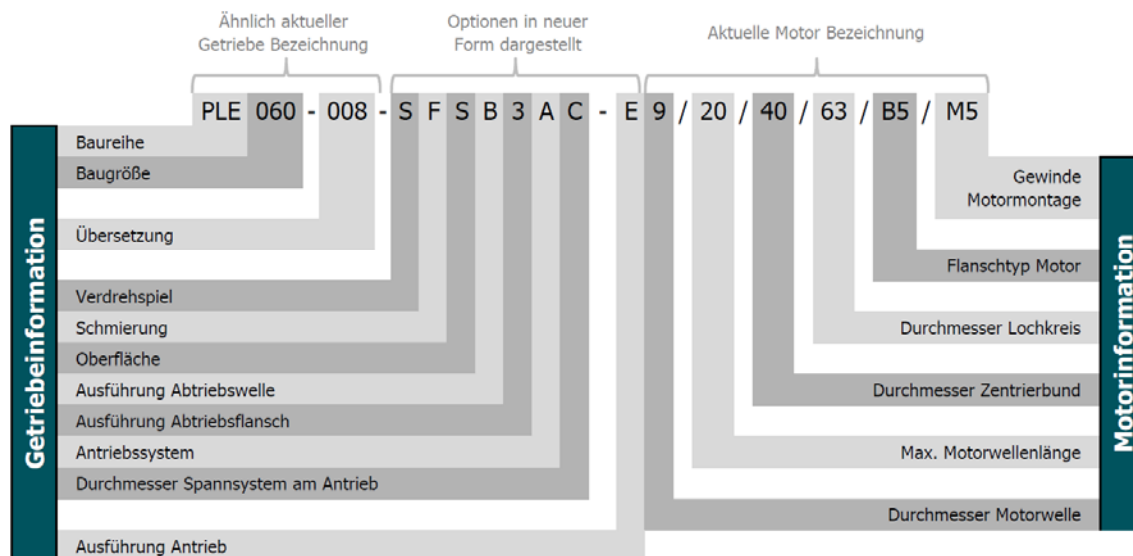
Alle genau beschriebenen Getriebe-Optionen (z.B. früher OP6 = Glatte Abtriebswelle, OP7 = Abtriebswelle mit Passfeder usw.) sind strukturiert im Produktschlüssel abgebildet.

Optionen, die eine technische Klärung zwischen Ihnen und Neugart erfordern, sind im Produktschlüssel berücksichtigt und werden mit einer eindeutigen Kennung von uns an Sie bestätigt.

Um alle Produkte in der gleichen Weise beschreiben zu können, wurden die Produkte mit der Benennung PLE60/70, PLE80/90 und PLE120/115 (und analog die entsprechenden Winkelgetriebe) umbenannt, um eine klare Differenzierung gegenüber den PLE´s mit rundem Abtriebsflansch zu erreichen. Deshalb bekamen die erwähnten (W)PLE-Getriebe mit quadratischem Abtriebsflansch die Baureihen-Benennung PLQE bzw. WPLQE.

Im Folgenden ist der Aufbau des Produktschlüssels dargestellt. Weitere Informationen hierzu finden Sie im aktuellen Produktkatalog bzw. Tec Data Finder unter [www.neugart.com](http://www.neugart.com).

## Aufbau / Übersicht Produktschlüssel





Dieses Produktschlüssel-System ist auf allen Geschäftspapieren und Informationen die Sie von uns erhalten durchgängig beschrieben. Des Weiteren wird dieses System auch bei allen Neugart Tools verwendet (TDF, NCP...). Dies ermöglicht Ihnen eine eindeutige Identifizierung und Zuordnung.

## **Hinweis zur eindeutigen Artikelnummer:**

Früher wurde eine 5-stellige Neugart-Artikelnummer als Sammel-Artikelnummer verwendet, unter der verschiedene Optionen (z.B. PLE mit oder ohne Passfeder an der Abtriebswelle) konfiguriert waren. Heute hat jegliche physikalische Änderung / Anpassung am Getriebe automatisch eine neue 9-stellige Artikelnummer zur Folge. Im Umkehrschluss beschreibt jede Artikelnummer eindeutig ein Getriebe mit allen seinen Ausprägungen (analog gilt dies für den Produktschlüssel).

Auf den folgenden Seiten haben wir beispielhaft alle relevanten Geschäftspapiere / Informationsquellen und Tools im Vergleich (früher zu aktuell) gegenübergestellt. Dabei sind alle wesentlichen Unterschiede vermerkt.

- Produktkatalog → [Direkter Link zum Katalog](#)
- Tec Data Finder (TDF) → [Direkter Link zum TDF](#)
- Neugart Calculation Program (NCP) → [Direkter Link zum NCP](#)

- Maßblätter
- Angebote
- Auftragsbestätigungen
- Lieferscheine
- Rechnungen
- Typenschilder
- Packstücketiketten

Die aufgeführten Geschäftspapiere /  
Informationsquellen und Tools wurden  
umgestellt.

Sollten Sie Fragen dazu haben, können Sie sich gerne an Ihren Neugart-Sachbearbeiter wenden.

# KUNDENINFORMATION

Produktschlüssel und eindeutige Artikelnummern für alle Neugart-Getriebe

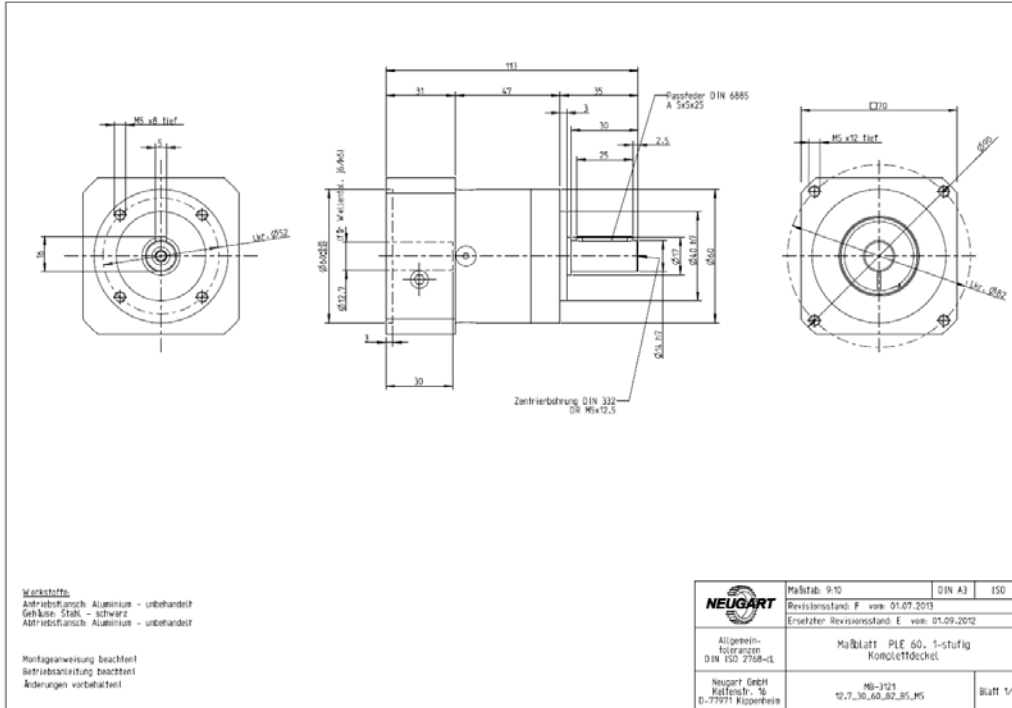
Datum: 04.08.2016



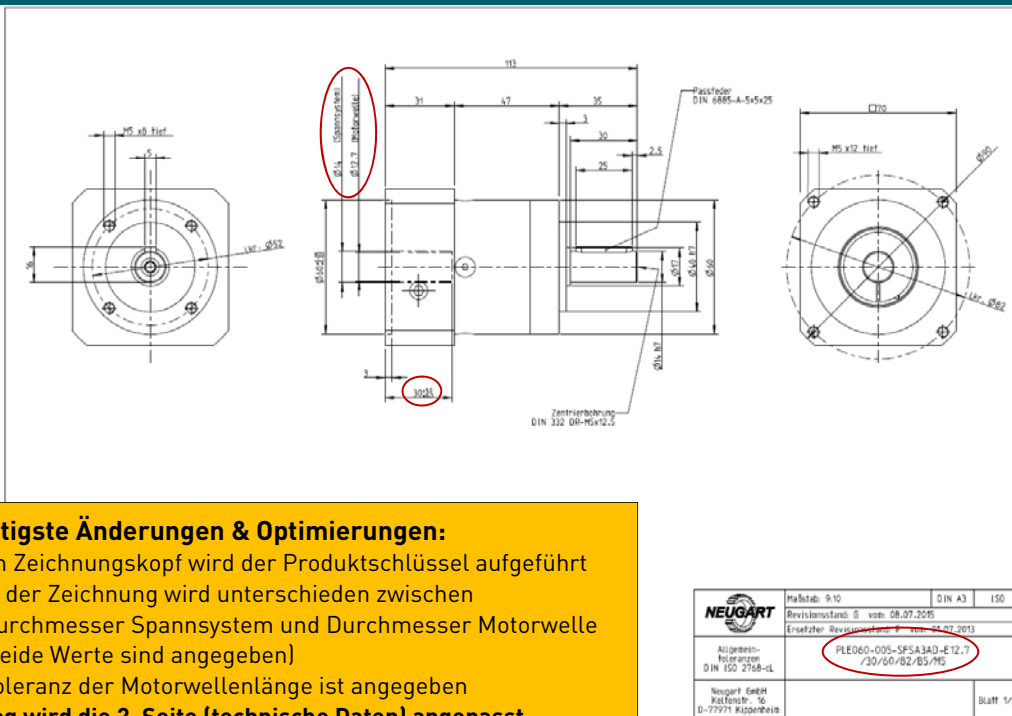
## Konfigurierte Maßblätter

(Motortyp oder Motordaten des Kunden sind vorhanden)

### Früher



### Aktuell



# KUNDENINFORMATION

Produktschlüssel und eindeutige Artikelnummern für alle Neugart-Getriebe

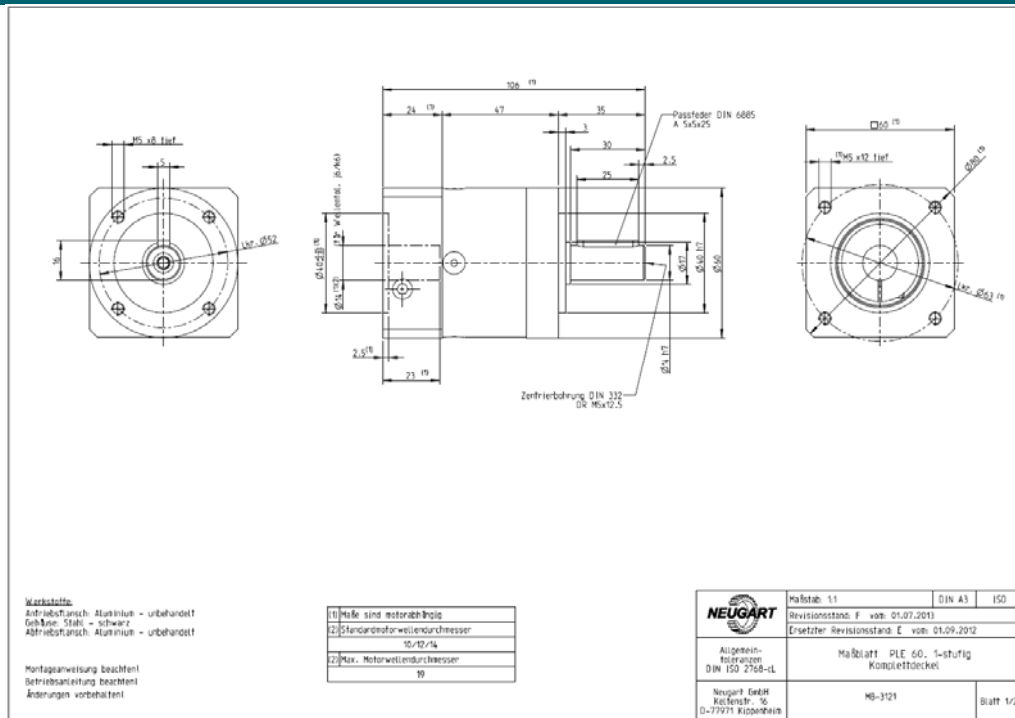
Datum: 04.08.2016



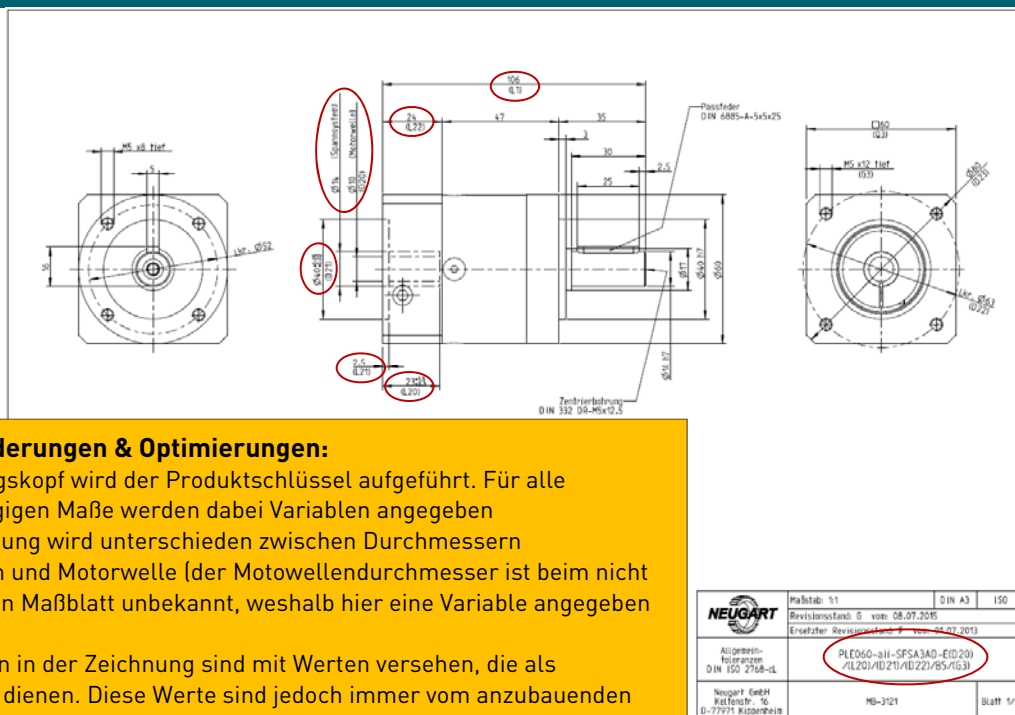
## Standard / Neutrale Maßblätter

(Motortyp oder Motordaten des Kunden sind nicht bekannt)

### Früher



### Aktuell



#### Wichtigste Änderungen & Optimierungen:

- Im Zeichnungskopf wird der Produktschlüssel aufgeführt. Für alle motorabhängigen Maße werden dabei Variablen angegeben
- In der Zeichnung wird unterschieden zwischen Durchmessern Spannsystem und Motorwelle (der Motowellendurchmesser ist beim nicht konfigurierten Maßblatt unbekannt, weshalb hier eine Variable angegeben wird)
- Alle Variablen in der Zeichnung sind mit Werten versehen, die als Orientierung dienen. Diese Werte sind jedoch immer vom anzubauenden Motor abhängig und ändern sich je nach Motor.
- Toleranz der Motorwellenlänge ist angegeben

Analog wird die 2. Seite [technische Daten] angepasst.

# KUNDENINFORMATION

Produktschlüssel und eindeutige  
Artikelnummern für alle Neugart-Getriebe

Datum: 04.08.2016



## Angebote

### Früher



Neugart GmbH \* Postfach 160 \* 77967 Kippenheim \* Deutschland  
Mustermann GmbH  
Postfach 123  
77967 Kippenheim

Neugart GmbH  
Kelterstr. 16  
77971 Kippenheim  
Deutschland  
Telefon +49 7825 847 0  
Telefax Vertrieb +49 7825 847 2999  
Internet www.neugart.com  
E-Mail info@neugart.com

Angebot **Nr. 1029852** vom **07.09.2015** Seite 1 / 2  
Ihre Kunden-Nr.: 28098 Sachbearbeiter technisch / Durchwahl / E-Mail  
Ihre Fax-Nr.: 07825-847-2999  
Ihre USt-Id-Nr.: DE142351211 Sachbearbeiter kaufmännisch / Durchwahl / E-Mail

Ihre Anfrage Nr.: 12345 vom 07.09.15

Wir bedanken uns für Ihre Anfrage und unterbreiten Ihnen folgendes Angebot:  
Bestandteil sind unsere Allgemeinen Verkaufs- und Lieferbedingungen, die beigelegt sind und zusätzlich zum Download auf [www.neugart.com](http://www.neugart.com) zur Verfügung stehen.

Dieses Angebot gilt bis zum 13.10.15.

Pos	Artikel Artikelbezeichnung	Menge	Einzelpreis EUR	Gesamtpreis EUR
1	<b>10815</b> <b>Planetengetriebe PLE60-5</b> Kunden-Artikelnummer: 1234567 Ursprungsland: Deutschland Zolltarif-Nr: 84834090 OP02: Sonderflansch für Motor Typ Motorhersteller / Motortyp OP06: glatte Abtriebswelle OP16: lebensmitteltaugliche Schmierung M2: Hohlwelle mit Klemmverbindung	2 Stück	XXX,XX	XXX,XX

Neugart GmbH Geschäftsführer: Bernd Neugart, Thomas Herr Amtsgericht Freiburg i.Br.: HRB 391376 USt-IdNr.: DE142351211  
Deutsche Bank Lahr BLZ: 682 700 33 Konto: 011 565 900 IBAN: DE39 6827 0033 0011 5659 00 SWIFT-BIC: DEUT DE 46 682  
Volksbank Lahr eG BLZ: 682 900 00 Konto: 48 248 500 IBAN: DE17 6829 0000 0048 2485 00 SWIFT-BIC: GENO DE33 LAH  
Sparkasse Offenburg / Ortenau BLZ: 664 500 50 Konto: 76 000 597 IBAN: DE18 6645 0050 0076 0005 97 SWIFT-BIC: SOLADE33 OFG  
Postbank Karlsruhe BLZ: 660 100 75 Konto: 40 439 752 IBAN: DE83 6601 0075 0040 4397 52 SWIFT-BIC: FBND DE33

### Aktuell



Neugart GmbH \* Postfach 160 \* 77967 Kippenheim \* Deutschland  
Mustermann GmbH  
Postfach 123  
77967 Kippenheim

Neugart GmbH  
Kelterstr. 16  
77971 Kippenheim  
Deutschland  
Telefon +49 7825 847 0  
Telefax Vertrieb +49 7825 847 2999  
Internet www.neugart.com  
E-Mail info@neugart.com

Angebot **Nr. 1029852** vom **07.09.2015** Seite 1 / 2  
Ihre Kunden-Nr.: 28098 Sachbearbeiter technisch / Durchwahl / E-Mail  
Ihre Fax-Nr.: 07825-847-2999  
Ihre USt-Id-Nr.: DE142351211 Sachbearbeiter kaufmännisch / Durchwahl / E-Mail

Ihre Anfrage Nr.: 12345 vom 07.09.15

Wir bedanken uns für Ihre Anfrage und unterbreiten Ihnen folgendes Angebot:  
Bestandteil sind unsere Allgemeinen Verkaufs- und Lieferbedingungen, die beigelegt sind und zusätzlich zum Download auf [www.neugart.com](http://www.neugart.com) zur Verfügung stehen.

Dieses Angebot gilt bis zum 13.10.15.

Pos	Artikelnummer Produktschlüssel	Menge	Einzelpreis EUR	Gesamtpreis EUR
1	<b>100245378</b> <b>PLE060-005-SFSB3AD-Z14/30/80/100/B5/M6</b> Kunden-Artikelnummer: 1234567 PLE PLE Economy-Planetengetriebe 060 Baugröße: 060 005 Übersetzung i=005 S Standard Verdrehspiel F Lebensmitteltaugliche Schmierung S Standard Oberfläche B Glatte Abtriebswelle 3 Standard Abtriebsflansch A Standard Antriebssystem D Durchmesser Spannsystem am Antrieb 14 mm Z Motoranpassung - 2 teilig - runder Universalfalansch 14 14 mm Durchmesser Motorwelle /30/80/100/B5/M6 weitere Motormaße Motorhersteller XYZ / Motortyp 123 Ursprungsland: Deutschland Zolltarif-Nr: 84834090	2 Stück	XXX,XX	XXX,XX

Neugart GmbH Geschäftsführer: Bernd Neugart, Thomas Herr Amtsgericht Freiburg i.Br.: HRB 391376 USt-IdNr.: DE142351211  
Deutsche Bank Lahr BLZ: 682 700 33 Konto: 011 565 900 IBAN: DE39 6827 0033 0011 5659 00 SWIFT-BIC: DEUT DE 46 682  
Volksbank Lahr eG BLZ: 682 900 00 Konto: 48 248 500 IBAN: DE17 6829 0000 0048 2485 00 SWIFT-BIC: GENO DE33 LAH  
Sparkasse Offenburg / Ortenau BLZ: 664 500 50 Konto: 76 000 597 IBAN: DE18 6645 0050 0076 0005 97 SWIFT-BIC: SOLADE33 OFG  
Postbank Karlsruhe BLZ: 660 100 75 Konto: 40 439 752 IBAN: DE83 6601 0075 0040 4397 52 SWIFT-BIC: FBND DE33

### Wichtigste Änderungen & Optimierungen:

- Eindeutige 9-stellige Artikelnummer ersetzt die 5-stellige Nummer
- Produktschlüssel ersetzt die OP-Angaben als Benennung des Produkts
- Alle Produkteigenschaften sind durchgängig aufgeschlüsselt



# KUNDENINFORMATION

Produktschlüssel und eindeutige  
Artikelnummern für alle Neugart-Getriebe

Datum: 04.08.2016



## Auftragsbestätigungen

### Früher



Neugart GmbH \* Postfach 160 \* 77967 Kippenheim \* Deutschland

Mustermann GmbH  
Postfach 123

77967 Kippenheim

Neugart GmbH  
Keltenstr. 16  
77971 Kippenheim  
Deutschland  
Telefon +49 7825 847 0  
Telefax Vertrieb +49 7825 847 2999  
Internet www.neugart.com  
E-Mail info@neugart.com

Auftragsbestätigung Nr. 2184969 vom 07.09.2015 Seite 1 / 2

Ihre Kunden-Nr.: 28098 Sachbearbeiter technisch / Durchwahl / E-Mail  
Ihre Fax-Nr.: 07825-847-2999  
Ihre USt-Id-Nr.: DE142351211 Sachbearbeiter kaufmännisch / Durchwahl / E-Mail

Ihre Bestellung Nr. 98765 vom 07.09.15

Wir bedanken uns für Ihren Auftrag, den wir wie folgt bestätigen:  
Bestandteil sind unsere Allgemeinen Verkaufs- und Lieferbedingungen, die beigelegt sind und zusätzlich zum Download auf [www.neugart.com](http://www.neugart.com) zur Verfügung stehen.

Pos	Artikel Artikelbezeichnung	Menge	Einzelpreis EUR	Gesamtpreis EUR
1	<b>10815</b> <b>Planetengetriebe PLE60-5</b> Kunden-Artikelnummer: 1234567 Ursprungsland: Deutschland Zolltarif-Nr: 84834090 OP02: Sonderflansch für Motor Typ Motorhersteller / Motortyp OP06: glatte Abtriebswelle OP16: lebensmitteltaugliche Schmierung M2: Hohlwelle mit Klemmverbindung	2 Stück	XXX,XX	XXX,XX

Neugart GmbH Geschäftsführer: Bernd Neugart, Thomas Herr Amtsgericht Freiburg i.Br.: HRB 391376 USt.-St.Nr.: DE142351211  
Deutsche Bank Lahr BLZ: 682 700 33 Konto: 011 565 900 IBAN: DE20 6827 0033 0011 5659 00 SWIFT-BIC: DEUT DE 6F 682  
Volksbank Lahr eG BLZ: 682 900 00 Konto: 48 248 500 IBAN: DE17 6829 0000 0048 2485 00 SWIFT-BIC: GENO DE33 LAH  
Sparkasse Offenburg / Ortenau BLZ: 664 500 50 Konto: 76 000 397 IBAN: DE18 6645 0050 0076 0005 97 SWIFT-BIC: SOLADE33 CRG  
Postbank Karlsruhe BLZ: 660 100 75 Konto: 40 439 752 IBAN: DE53 6601 0075 0040 4397 52 SWIFT-BIC: PBNK3333

### Aktuell



Neugart GmbH \* Postfach 160 \* 77967 Kippenheim \* Deutschland

Mustermann GmbH  
Postfach 123

77967 Kippenheim

Neugart GmbH  
Keltenstr. 16  
77971 Kippenheim  
Deutschland  
Telefon +49 7825 847 0  
Telefax Vertrieb +49 7825 847 2999  
Internet www.neugart.com  
E-Mail info@neugart.com

Auftragsbestätigung Nr. 2184969 vom 07.09.2015 Seite 1 / 2

Ihre Kunden-Nr.: 28098 Sachbearbeiter technisch / Durchwahl / E-Mail  
Ihre Fax-Nr.: 07825-847-2999  
Ihre USt-Id-Nr.: DE142351211 Sachbearbeiter kaufmännisch / Durchwahl / E-Mail

Ihre Bestellung Nr. 98765 vom 07.09.15

Wir bedanken uns für Ihren Auftrag, den wir wie folgt bestätigen:  
Bestandteil sind unsere Allgemeinen Verkaufs- und Lieferbedingungen, die beigelegt sind und zusätzlich zum Download auf [www.neugart.com](http://www.neugart.com) zur Verfügung stehen.

Pos	Artikelnummer Produktschlüssel	Menge	Einzelpreis EUR	Gesamtpreis EUR
1	<b>100245378</b> <b>PLE060-005-SFSB3AD-Z14/30/80/100/B5/M6</b> Kunden-Artikelnummer: 1234567 PLE PLE Economy-Planetengetriebe 060 Baugröße: 060 005 Übersetzung i=005 S Standard Verdrehspiel F Lebensmitteltaugliche Schmierung S Standard Oberfläche B Glatte Abtriebswelle 3 Standard Abtriebsflansch A Standard Antriebssystem D Durchmesser Spannsystem am Antrieb 14 mm Z Motoranpassung - 2 teilig - runder Universalfansch 14 14 mm Durchmesser Motorwelle /30/80/100/B5/M6 weitere Motormaße Motorhersteller XYZ / Motortyp 123	2 Stück	XXX,XX	XXX,XX

Ursprungsland: Deutschland  
Zolltarif-Nr: 84834090

Neugart GmbH Geschäftsführer: Bernd Neugart, Thomas Herr Amtsgericht Freiburg i.Br.: HRB 391376 USt.-St.Nr.: DE142351211  
Deutsche Bank Lahr BLZ: 682 700 33 Konto: 011 565 900 IBAN: DE20 6827 0033 0011 5659 00 SWIFT-BIC: DEUT DE 6F 682  
Volksbank Lahr eG BLZ: 682 900 00 Konto: 48 248 500 IBAN: DE17 6829 0000 0048 2485 00 SWIFT-BIC: GENO DE33 LAH  
Sparkasse Offenburg / Ortenau BLZ: 664 500 50 Konto: 76 000 397 IBAN: DE18 6645 0050 0076 0005 97 SWIFT-BIC: SOLADE33 CRG  
Postbank Karlsruhe BLZ: 660 100 75 Konto: 40 439 752 IBAN: DE53 6601 0075 0040 4397 52 SWIFT-BIC: PBNK3333

### Wichtigste Änderungen & Optimierungen:

- Eindeutige 9-stellige Artikelnummer ersetzt die 5-stellige Nummer
- Produktschlüssel ersetzt die OP-Angaben als Benennung des Produkts
- Alle Produkteigenschaften sind durchgängig aufgeschlüsselt



# KUNDENINFORMATION

Produktschlüssel und eindeutige Artikelnummern für alle Neugart-Getriebe

Datum: 04.08.2016



## Lieferscheine

Früher				Aktuell			
							
Neugart GmbH * Postfach 160 * 77967 Kippenheim * Deutschland Mustermann GmbH Postfach 123 77967 Kippenheim				Neugart GmbH * Postfach 160 * 77967 Kippenheim * Deutschland Mustermann GmbH Postfach 123 77967 Kippenheim			
Neugart GmbH Keltenstr. 16 77971 Kippenheim Deutschland Telefon +49 7825 847 0 Telefax Vertrieb +49 7825 847 2999 Internet www.neugart.com E-Mail info@neugart.com				Neugart GmbH Keltenstr. 16 77971 Kippenheim Deutschland Telefon +49 7825 847 0 Telefax Vertrieb +49 7825 847 2999 Internet www.neugart.com E-Mail info@neugart.com			
<b>Lieferschein</b>	<b>Nr. 3134294</b>	vom 07.09.2015	<b>Seite 1 / 1</b>	<b>Lieferschein</b>	<b>Nr. 3134294</b>	vom 07.09.2015	<b>Seite 1 / 1</b>
Ihre Kunden-Nr.:	28098	Sachbearbeiter technisch / Durchwahl / E-Mail		Ihre Kunden-Nr.:	28098	Sachbearbeiter technisch / Durchwahl / E-Mail	
Ihre Fax-Nr.:	07825-847-2999			Ihre Fax-Nr.:	07825-847-2999		
Ihre USt-Id-Nr.:	DE142351211	Sachbearbeiter kaufmännisch / Durchwahl / E-Mail		Ihre USt-Id-Nr.:	DE142351211	Sachbearbeiter kaufmännisch / Durchwahl / E-Mail	
Auftraggeber:	Mustermann GmbH			Auftraggeber:	Mustermann GmbH		
Lieferbedingung:	Ab Werk			Lieferbedingung:	Ab Werk		
<b>Pos</b>	<b>Artikel</b> <b>Artikelbezeichnung</b>		<b>Menge</b>	<b>Pos</b>	<b>Artikelnummer</b> <b>Produktschlüssel</b>		<b>Menge</b>
<i>Auftragsbestätigung 2184969 Position 1 vom 07.09.15</i>							
1	10815 Planetengetriebe PLE60-5 Kunden-Artikelnummer: 1234567 Ursprungsland: Deutschland Zolltarif-Nr: 84834090 Ihre Bestellnr.: 98765 Standardflansch für Motor Typ Motor manufacturer XYZ / Motortype 123 M2: Hohlwelle mit Klemmverbindung		1 Stück	1	100245378 PLE060-005-SFSB3AD-Z14/30/80/100/B5/M6 Kunden-Artikelnummer: 1234567 Ursprungsland: Deutschland Zolltarif-Nr: 84834090 Ihre Bestellnr.: 98765		1 Stück
Mit freundlichen Grüßen							
Neugart GmbH							
Neugart GmbH Deutsche Bank Lahr Volksbank Lahr eG Sparkasse Offenburg / Ortenau Postbank Karlsruhe		Geschäftsführer: Bernd Neugart, Thomas Herr BLZ: 682 700 33 Konto: 011 565 900 BLZ: 682 900 00 Konto: 48 248 500 BLZ: 664 500 50 Konto: 76 000 597 BLZ: 660 100 75 Konto: 40 439 752		Amtsgericht Freiburg i.Br.: HRB 391376 IBAN: DE30 6827 0033 0011 5659 00 IBAN: DE17 6829 0000 0048 2485 00 IBAN: DE18 6645 0050 0076 0005 97 IBAN: DE83 6601 0075 0040 4397 52		USt.-IdNr.: DE142351211 SWIFT-BIC: DEUT DE 6F 682 SWIFT-BIC: GENO DE61 LAH SWIFT-BIC: SOLADES1 OPG SWIFT-BIC: FBND DE 333	
Neugart GmbH Deutsche Bank Lahr Volksbank Lahr eG Sparkasse Offenburg / Ortenau Postbank Karlsruhe		Geschäftsführer: Bernd Neugart, Thomas Herr BLZ: 682 700 33 Konto: 011 565 900 BLZ: 682 900 00 Konto: 48 248 500 BLZ: 664 500 50 Konto: 76 000 597 BLZ: 660 100 75 Konto: 40 439 752		Amtsgericht Freiburg i.Br.: HRB 391376 IBAN: DE30 6827 0033 0011 5659 00 IBAN: DE17 6829 0000 0048 2485 00 IBAN: DE18 6645 0050 0076 0005 97 IBAN: DE83 6601 0075 0040 4397 52		USt.-IdNr.: DE142351211 SWIFT-BIC: DEUT DE 6F 682 SWIFT-BIC: GENO DE61 LAH SWIFT-BIC: SOLADES1 OPG SWIFT-BIC: FBND DE 333	

### Wichtigste Änderungen & Optimierungen:

- Eindeutige 9-stellige Artikelnummer ersetzt die 5-stellige Nummer
- Produktschlüssel ersetzt die OP-Angaben als Benennung des Produkts
- Produktoptionen werden nicht separat aufgelistet

# KUNDENINFORMATION

Produktschlüssel und eindeutige Artikelnummern für alle Neugart-Getriebe

Datum: 04.08.2016



## Rechnungen

Früher				Aktuell							
Neugart GmbH * Postfach 160 * 77967 Kippenheim * Deutschland Mustermann GmbH Postfach 123 77967 Kippenheim				Neugart GmbH Keltenstr. 16 77971 Kippenheim Deutschland Telefon: +49 7825 847 0 Telefax Vertrieb: +49 7825 847 2999 Internet: www.neugart.com E-Mail: info@neugart.com							
Rechnung <b>Nr. 4133817</b> vom 07.09.2015 <span style="float: right;">Seite 1 / 2</span>				Rechnung <b>Nr. 4133817</b> vom 07.09.2015 <span style="float: right;">Seite 1 / 2</span>							
Ihre Kunden-Nr.: 28098 Sachbearbeiter technisch / Durchwahl / E-Mail				Ihre Kunden-Nr.: 28098 Sachbearbeiter technisch / Durchwahl / E-Mail							
Ihre USt-Id-Nr.: DE142351211 Sachbearbeiter kaufmännisch / Durchwahl / E-Mail				Ihre USt-Id-Nr.: DE142351211 Sachbearbeiter kaufmännisch / Durchwahl / E-Mail							
Ihre Bestellung Nr. 98765 vom 07.09.15				Ihre Bestellung Nr. 98765 vom 07.09.15							
Pos	Artikel Artikelbezeichnung	Menge	Einzelpreis EUR	Gesamtpreis EUR		Pos	Artikelnummer Produktschlüssel	Menge	Einzelpreis EUR	Gesamtpreis EUR	
Auftragsbestätigung 2184969 vom 07.09.15				Auftragsbestätigung 2184969 vom 07.09.15							
Lieferschein 3134294 Lieferdatum: 16.07.15				Lieferschein 3134294 Lieferdatum: 16.07.15							
1	10815 Planetengeriebe PLE60-5 Kunden-Artikelnummer: 1234567 Ursprungsland: Deutschland Zolltarif-Nr: 84834090 Ihre Bestellnr.: 98765 Standardflansch für Motor Typ Motor manufacturer YXZ / Motortype 123 M2: Hohlwelle mit Klemmverbindung	1 Stück	XXX,XX	XXX,XX		1	100245378 PLE060-005-SFSB3AD-Z14/30/80/100/B5/M6 Kunden-Artikelnummer: 1234567 Ursprungsland: Deutschland Zolltarif-Nr: 84834090 Ihre Bestellnr.: 98765	1 Stück	XXX,XX	XXX,XX	
	<b>Mehrwertsteuer</b>	19,00 %		XXX,XX			<b>Mehrwertsteuer</b>	19,00 %		XXX,XX	
	<b>Endbetrag</b>			XXX,XX			<b>Endbetrag</b>			XXX,XX	
<b>Zahlungsbedingung:</b> 30 Tage netto				<b>Zahlungsbedingung:</b> 30 Tage netto							
<b>Lieferbedingung:</b> Ab Werk				<b>Lieferbedingung:</b> Ab Werk							
<b>Versandanschrift:</b> Mustermann GmbH Musterstraße 77971 Kippenheim				<b>Versandanschrift:</b> Mustermann GmbH Musterstraße 77971 Kippenheim							
Neugart GmbH Deutsche Bank Lahr Volksbank Lahr eG Sparkasse Offenburg / Ortenau Postbank Karlsruhe				Neugart GmbH Deutsche Bank Lahr Volksbank Lahr eG Sparkasse Offenburg / Ortenau Postbank Karlsruhe							
Geschäftsführer: Bernd Neugart, Thomas Herr BLZ: 682 700 33 Konto: 011 565 900 BLZ: 682 900 00 Konto: 40 248 500 BLZ: 664 500 50 Konto: 76 000 527 BLZ: 660 100 75 Konto: 40 439 752				Geschäftsführer: Bernd Neugart, Thomas Herr BLZ: 682 700 33 Konto: 011 565 900 BLZ: 682 900 00 Konto: 40 248 500 BLZ: 664 500 50 Konto: 76 000 527 BLZ: 660 100 75 Konto: 40 439 752							
Amtsgericht Freiburg i.Br.: HRB 391376 USt-IdNr.: DE142351211 IBAN: DE30 8627 0033 0011 5659 00 IBAN: DE17 6829 0000 0048 2485 00 IBAN: DE38 6645 0050 0076 0005 97 IBAN: DE83 6601 0075 0040 4397 52				Amtsgericht Freiburg i.Br.: HRB 391376 USt-IdNr.: DE142351211 IBAN: DE30 8627 0033 0011 5659 00 IBAN: DE17 6829 0000 0048 2485 00 IBAN: DE38 6645 0050 0076 0005 97 IBAN: DE83 6601 0075 0040 4397 52							
SWIFT-BIC: DEUT DE 6F 682 SWIFT-BIC: GENO DE33 LAH SWIFT-BIC: SOLADE33 OFE SWIFT-BIC: FBNW DE 33				SWIFT-BIC: DEUT DE 6F 682 SWIFT-BIC: GENO DE33 LAH SWIFT-BIC: SOLADE33 OFE SWIFT-BIC: FBNW DE 33							

### Wichtigste Änderungen & Optimierungen:

- Eindeutige 9-stellige Artikelnummer ersetzt die 5-stellige Nummer
- Produktschlüssel ersetzt die OP-Angaben als Benennung des Produkts
- Produktoptionen werden nicht separat aufgelistet



# KUNDENINFORMATION

Produktschlüssel und eindeutige  
Artikelnummern für alle Neugart-Getriebe

Datum: 04.08.2016



## Typenschilder

Beispielhafte Darstellung eines Typenschildes (zwei unterschiedliche Exemplare)

### Früher



PLE 60                    i=5  
F-Nr. 2170569 – 1 - 002  
OP 02, 07, 16            09/2015

Made in Germany

### Aktuell



Art-No. 123456789  
F-No. 2170569 – 1 - 002  
PLE060-005-SFSA3AD-E14  
/30/80/100/B5/M6

Made in Germany    09/2015    www.neugart.com



PLE 60  
i=5  
OP 02, 07, 16  
F-Nr. 2170569 – 1 - 002  
09/2015                    Made in Germany



Art-No. 123456789  
F-No. 2170569 – 1 - 002  
PLE060-005-SFSA3AD-E14  
/30/80/100/B5/M6  
Made in Germany    09/2015    www.neugart.com

#### Wichtigste Änderungen & Optimierungen:

- Die eindeutige Artikelnummer wird mit angedruckt
- Die Baureihe / Baugröße und die Optionen werden im Produktschlüssel zusammengefasst (gleicher Informationsinhalt + neue Zusatzinformationen in strukturierter Darstellung)
- Die wichtigsten Dimensionen des Antriebsflansches werden angedruckt
- Die Webadresse ist mit angegeben

## Packstücketiketten

Analog dazu wurden die Packstücketiketten optimiert.

### Früher



PLE 60  
i = 5                            09/2015  
OP 02, 07, 16

Made in Germany

**F-Nr. 2170569 – 1 - 002**

### Aktuell



Art-No. 123456789  
F-No. 2170569 – 1 - 002  
PLE060-005-SFSA3AD-E14  
/30/80/100/B5/M6

Made in Germany    09/2015    www.neugart.com

#### Wichtigste Änderungen & Optimierungen:

- Die eindeutige Artikelnummer wird mit angedruckt
- Die Baureihe / Baugröße und die Optionen werden im Produktschlüssel zusammengefasst (gleicher Informationsinhalt + neue Zusatzinformationen in strukturierter Darstellung)
- Die wichtigsten Dimensionen des Antriebsflansches werden angedruckt
- Die Webadresse ist mit angegeben