



WPLN

Çok yönlü konik redüktör. Spiroid konik dişli sayesinde sessiz çalışma.

Spiroid konik dişlileri sayesinde **WPLN** optimum bir senkronizasyona erişir, bu da yüzeylerin kalitesini artırır. Titreşimler en aza indirgenir, sürekli aynı düzeyde ve sessiz çalışır. Konik planet redüktörünü ömrü boyunca ekstra yağlama gerek yoktur, çok yönlü monte edilebilir.

The versatile right angle gearbox with spiral gearing for a quiet drive

Thanks to its spiral teeth, our **WPLN** achieves the optimal synchronism for the best surface qualities. By minimizing vibrations, it runs uniformly and quietly. The precision right angle planetary gearbox features lifetime lubrication and can be mounted virtually anywhere.

Nominal çıkış torku
Nominal output torque **22 - 800 Nm**



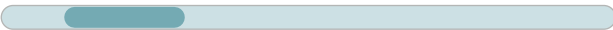
Radyal kuvvet
Radial force **3200 - 12500 N**



Eksenel kuvvet
Axial force **4300 - 15000 N**



Boşluk oranı
Torsional backlash **3 - 5 arcmin**



Koruma sınıfı
Protection class **IP65**



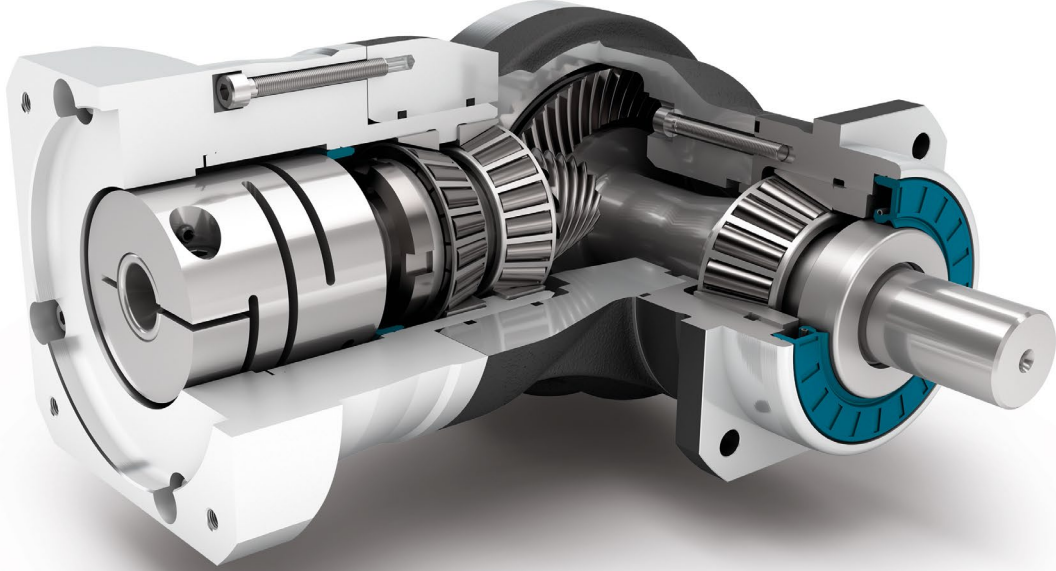
Gövde ölçüleri
Frame sizes

70

90

115

142



Precision Line
Precision Line



Dönme yönü ters
Counterdirectional rotation



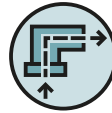
Kare çıkış flanşı
Square type output flange



Radyal mil keçesi
Rotary shaft seal



Opsiyon: İndirgenmiş diş boşluğu (2-kademeli)
Option: Reduced backlash (2-stage)



Dik açılı 90° redüktör
Right angle gearbox



Hipoit dişi açılal kademe
Hypoid gear right angle stage



Öngerilimli konik makaralı rulman
Preloaded tapered roller bearings



Ekstra uzun merkezleme çapı
Extra long centering collar



Opsiyon: Pinyon montajlı
planet redüktörler için sayfa 140
Option: Planetary gearbox with
mounted pinion on page 140

Teknik özelliklerin ayrıntılı açıklamaları 169. sayfadan itibaren.
Detailed explanations of the technical features starting on page 169.

Code	Redüktör karakteristiği	Gearbox characteristics			WPLN070	WPLN090	WPLN115	WPLN142	p ⁽¹⁾		
	Kullanım ömrü (L _{10h})	Service life (L _{10h})	t _L	h	20.000						
	T _{2N} x 0,88 için kullanım ömrü	Service life at T _{2N} x 0,88			30.000						
	Tam yükte verim ⁽²⁾	Efficiency at full load ⁽²⁾	η	%	95				1		
	Min. çalışma sıcaklığı	Min. operating temperature	T _{min}	°C	-25						
	Maks. çalışma sıcaklığı	Max. operating temperature	T _{max}		90						
	Koruma sınıfı	Protection class					IP65				
S	Standart yağlama	Standard lubrication					Yağ (Ekstra yağlama gerektirmez) / Oil (lifetime lubrication)				
F	Gıdaya uygun yağlama	Food grade lubrication					Yağ (Ekstra yağlama gerektirmez) / Oil (lifetime lubrication)				
	Montaj şekli	Installation position					isteğe göre / Any				
S	Standart boşluk	Standard backlash					< 5				
R	İndirgenmiş boşluk	Reduced backlash	j _t	arcmin	-				1		
							< 3				
	Burulma dayanımı ⁽²⁾	Torsional stiffness ⁽²⁾	c _G	Nm / arcmin	1,8 - 3,1	4,6 - 7,0	8,6 - 13,5	24,5 - 34,0	1		
							2,3 - 3,6	5,9 - 8,6	11,3 - 16,9	31,5 - 42,5	2
	Redüktör ağırlığı ⁽²⁾	Gearbox weight ⁽²⁾	m _G	kg	3,4	5,4 - 5,9	11,3	25,9 - 26,5	1		
							4,4 - 4,5	5,8 - 5,9	10,4 - 10,7	24,6 - 25,2	2
S	Standart yüzey kaplama	Standard surface					90° Redüktör gövdesi: Alüminyum – Eloksal (anodize) kaplama (siyah) Right angle housing: Aluminum – anodized (black)				
	Çalışma sessizliği ⁽³⁾	Running noise ⁽³⁾	Q _G	dB(A)	66	67	68	70			
	Motor bağlantı flanşı için maks. eğilme momenti ⁽⁴⁾	Max. bending moment based on the gearbox input flange ⁽⁴⁾	M _b	Nm	12	25,5	53	120	1		
							12	12	25,5	53	2

Çıkış mili taşıma yükü	Output shaft loads			WPLN070	WPLN090	WPLN115	WPLN142	p ⁽¹⁾
20.000 h için radyal kuvvet ⁽⁵⁾⁽⁶⁾	Radial force for 20,000 h ⁽⁵⁾⁽⁶⁾	F _{r 20.000 h}	N	3200	5200	6000	12500	1
				3200	5500	6000	12500	2
20.000 h için aksel kuvvet ⁽⁵⁾⁽⁶⁾	Axial force for 20,000 h ⁽⁵⁾⁽⁶⁾	F _{a 20.000 h}	N	4300	5900	7000	14500	1
				4400	6400	8000	15000	2
30.000 h için radyal kuvvet ⁽⁵⁾⁽⁶⁾	Radial force for 30,000 h ⁽⁵⁾⁽⁶⁾	F _{r 30.000 h}	N	3200	5200	6000	10900	1
				3200	4800	5400	11400	2
30.000 h için aksel kuvvet ⁽⁵⁾⁽⁶⁾	Axial force for 30,000 h ⁽⁵⁾⁽⁶⁾	F _{a 30.000 h}	N	3700	5200	6100	12000	1
				3900	5700	7000	13200	2
Maksimum radyal kuvvet ⁽⁶⁾⁽⁷⁾	Maximum radial force ⁽⁶⁾⁽⁷⁾	F _{r Stat}	N	3200	5200	6000	12500	1
				3200	5500	6000	12500	2
Maksimum aksel kuvvet ⁽⁶⁾⁽⁷⁾	Maximum axial force ⁽⁶⁾⁽⁷⁾	F _{a Stat}	N	4300	5900	7000	14500	1
				4400	6400	8000	15000	2
20.000 h için döndürme (devirme) momenti ⁽⁵⁾⁽⁷⁾	Tilting moment for 20,000 h ⁽⁵⁾⁽⁷⁾	M _{K 20.000 h}	Nm	322	624	1010	2225	1
				322	660	1010	2225	2
30.000 h için döndürme (devirme) momenti ⁽⁵⁾⁽⁷⁾	Tilting moment for 30,000 h ⁽⁵⁾⁽⁷⁾	M _{K 30.000 h}	Nm	322	624	1010	1940	1
				322	576	909	2029	2

Atalet momenti	Moment of inertia			WPLN070	WPLN090	WPLN115	WPLN142	p ⁽¹⁾
Kütleli atalet momenti ⁽²⁾	Mass moment of inertia ⁽²⁾	J	kgcm ²	0,500 - 0,658	1,013 - 1,387	4,767 - 5,875	15,090 - 20,883	1
				0,498 - 0,642	0,497 - 0,649	1,014 - 1,419	4,807 - 6,387	2

(1) Kademe sayısı

(2) İletim oranına bağlı Tec Data Finder tarafından oluşturulmuş değerler – www.neugart.com

(3) Ses basınç seviyesi 1 m mesafeden, motor mili giriş tarafından ve redüktör yüksüzken ölçülmüştür. Ölçümlerde n₁=3000 dev/dk ; i=5 değerleri kabul edilmiştir

(4) Maks. motor ağırlığı* (kg) = 0.2 x M_b / Motor uzunluğu (m)
* motor ağırlığı simetrik olarak dağıtılmıştır
* yatay ve hareketsiz montaj edilmiştir

(5) Bu değerler çıkış mili devri n₂=100 dev/dk esas alınarak oluşturulmuştur

(6) Çıkış mili esas alınarak oluşturulmuştur

(7) Diğer değerler T_{2N}, F_r, F_a, çevrim ve yatak servis ömrü değişiklik gösterebilir (bazen daha yüksektir). Uygulamaya göre konfigürasyon NCP ile oluşturulabilir – www.neugart.com

(1) Number of stages

(2) The ratio-dependent values can be retrieved in Tec Data Finder – www.neugart.com

(3) Sound pressure level from 1 m, measured on input running at n₁=3000 rpm no load; i=5

(4) Max. motor weight* in kg = 0.2 x M_b / motor length in m

* with symmetrically distributed motor weight

* with horizontal and stationary mounting

(5) These values are based on an output shaft speed of n₂=100 rpm

(6) Based on center of output shaft

(7) Other (sometimes higher) values following changes to T_{2N}, F_r, F_a, cycle, and service life of bearing. Application specific configuration with NCP – www.neugart.com

Çıkış torku	Output torques			WPLN070	WPLN090	WPLN115	WPLN142	i ⁽¹⁾	p ⁽²⁾
Nominal çıkış torku ⁽³⁾⁽⁴⁾	Nominal output torque ⁽³⁾⁽⁴⁾	T _{2N}	Nm	45	90	160	320	4	1
				42	75	140	280	5	
				28	51	91	189	7	
				27	50	90	180	8	
				22	40	75	160	10	
				77	150	300	640	16	2
				77	150	300	800	20	
				65	140	260	700	25	
				60	112	204	364	28	
				77	108	200	360	32	
				65	140	255	455	35	
				65	135	250	450	40	
				65	110	200	375	50	
				40	80	150	450	64	
27	60	125	305	100					
Maks. çıkış torku ⁽⁴⁾⁽⁵⁾	Max. output torque ⁽⁴⁾⁽⁵⁾	T _{2max}	Nm	72	144	256	512	4	1
				67	120	224	448	5	
				45	82	145	302	7	
				43	80	144	288	8	
				35	64	120	256	10	
				123	240	480	1024	16	2
				123	240	480	1280	20	
				104	224	416	1120	25	
				96	180	328	580	28	
				123	172	320	576	32	
				104	224	410	725	35	
				104	216	400	720	40	
				104	176	320	600	50	
				64	128	240	720	64	
43	96	200	488	100					

⁽¹⁾ İletim oranı (i=n₁/n₂)

⁽²⁾ Kademe sayısı

⁽³⁾ Uygulamaya göre konfigürasyon NCP ile oluşturulabilir – www.neugart.com

⁽⁴⁾ Kama değerleri için (kod „A“) tekrarlayan yükler için

⁽⁵⁾ Çıkış mili devri 30.000 devir için onaylanmıştır; bkz. sayfa 158

⁽¹⁾ Ratios (i=n₁/n₂)

⁽²⁾ Number of stages

⁽³⁾ Application specific configuration with NCP – www.neugart.com

⁽⁴⁾ Values for feather key (code "A"): for repeated load

⁽⁵⁾ 30,000 rotations of the output shaft permitted; see page 159

Çıkış torku	Output torques			WPLN070	WPLN090	WPLN115	WPLN142	$i^{(1)}$	$p^{(2)}$
Acil durdurma torku ⁽³⁾	Emergency stop torque ⁽³⁾	T_{2Stop}	Nm	100	200	400	800	4	1
				100	200	400	800	5	
				75	150	300	700	7	
				75	150	300	700	8	
				75	150	300	700	10	
				150	300	650	1600	16	
				150	300	650	1600	20	2
				150	300	650	1600	25	
				120	280	600	1200	28	
				150	300	600	1200	32	
				130	280	650	1500	35	
				150	300	650	1500	40	
				150	300	600	1200	50	
				80	200	380	1000	64	
				80	200	480	750	100	

Redüktör giriş dönme hızı	Input speeds			WPLN070	WPLN090	WPLN115	WPLN142	$i^{(1)}$	$p^{(2)}$					
T_{2N} , S1 ve ortalama ısıda dönme hızı ⁽⁴⁾⁽⁵⁾	Average thermal input speed at T_{2N} and S1 ⁽⁴⁾⁽⁵⁾	n_{1N}	min^{-1}	1800 ⁽⁶⁾	1650 ⁽⁶⁾	1150 ⁽⁶⁾	950 ⁽⁶⁾	4	1					
				2000 ⁽⁶⁾	1900 ⁽⁶⁾	1250 ⁽⁶⁾	1000 ⁽⁶⁾	5						
				2350 ⁽⁶⁾	2250 ⁽⁶⁾	1400 ⁽⁶⁾	1200 ⁽⁶⁾	7						
				2350 ⁽⁶⁾	2250 ⁽⁶⁾	1450 ⁽⁶⁾	1200 ⁽⁶⁾	8						
				2500 ⁽⁶⁾	2400 ⁽⁶⁾	1500 ⁽⁶⁾	1300 ⁽⁶⁾	10						
				1850 ⁽⁶⁾	1800 ⁽⁶⁾	1650 ⁽⁶⁾	1000 ⁽⁶⁾	16		2				
				2000 ⁽⁶⁾	2100 ⁽⁶⁾	1950 ⁽⁶⁾	1050 ⁽⁶⁾	20						
				2150 ⁽⁶⁾	2250 ⁽⁶⁾	2150 ⁽⁶⁾	1150 ⁽⁶⁾	25						
				2200 ⁽⁶⁾	2250 ⁽⁶⁾	2150 ⁽⁶⁾	1400 ⁽⁶⁾	28						
				2300 ⁽⁶⁾	2300 ⁽⁶⁾	2200 ⁽⁶⁾	1400 ⁽⁶⁾	32						
				2350 ⁽⁶⁾	2300 ⁽⁶⁾	2200 ⁽⁶⁾	1400 ⁽⁶⁾	35						
				2400 ⁽⁶⁾	2300 ⁽⁶⁾	2250 ⁽⁶⁾	1450 ⁽⁶⁾	40						
				2500 ⁽⁶⁾	2450 ⁽⁶⁾	2400 ⁽⁶⁾	1550 ⁽⁶⁾	50						
				2600 ⁽⁶⁾	2950 ⁽⁶⁾	2850 ⁽⁶⁾	1750 ⁽⁶⁾	64						
				2700 ⁽⁶⁾	3100 ⁽⁶⁾	3050 ⁽⁶⁾	1900 ⁽⁶⁾	100						
				Maks. mekanik dönme hızı ⁽⁴⁾	Max. mechanical input speed ⁽⁴⁾	n_{1Limit}	min^{-1}	16000	14000		9500	8000		1
								16000	16000		14000	9500		2

⁽¹⁾ İletim oranı ($i=n_1/n_2$)

⁽²⁾ Kademe sayısı

⁽³⁾ 1000 kullanım için onaylanmıştır

⁽⁴⁾ Uygulamaya özel hız konfigürasyonları NCP'den – www.neugart.com

⁽⁵⁾ Sayfa 158 daki tanımlamalara bakınız

⁽⁶⁾ 50% T_{2N} ve S1 'de Ortalama termal giriş hızı

⁽¹⁾ Ratios ($i=n_1/n_2$)

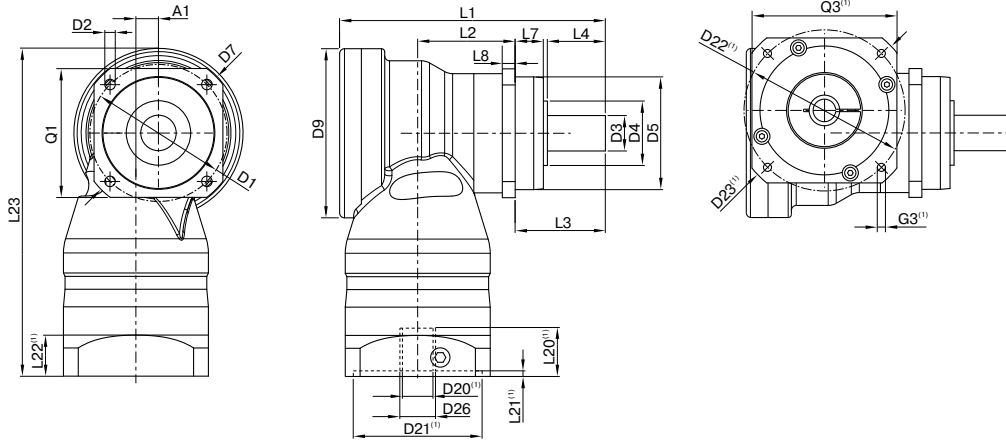
⁽²⁾ Number of stages

⁽³⁾ Permitted 1000 times

⁽⁴⁾ Application-specific speed configurations with NCP – www.neugart.com

⁽⁵⁾ See page 159 for the definition

⁽⁶⁾ Average thermal input speed at 50% T_{2N} and S1



WPLN090 ile aynı özelliklerde / 1-kademeli / kamasız çıkış mili / 19 mm sıkma sistemi / motor tarafı – 2 parçalı – dairesel üniversal flanş yapısı / B5 motor flanş bağlantı tipi
 Drawing corresponds to a WPLN090 / 1-stage / smooth output shaft / 19 mm clamping system / motor adaptation – 2-part – round universal flange / B5 flange type motor

⁽¹⁾ Bu ölçüler motor/redüktör flanşlarına göre değişir. Giriş tarafı flanş geometrisi her motor tipi için Tec Data Finder ile oluşturulabilir www.neugart.com
⁽¹⁾ The dimensions vary with the motor/gearbox flange. The input flange dimensions can be retrieved for each specific motor in Tec Data Finder at www.neugart.com

Geometri ⁽²⁾	Geometry ⁽²⁾			WPLN070	WPLN090	WPLN115	WPLN142	p ⁽³⁾	Code
Eksenel ofset	Axis offset	A1		10	14	20	26	1	
				10	10	14	20	2	
Redüktör çıkış tarafı bağlantı eksen çapı	Pitch circle diameter output	D1		68 - 75	85	120	165		
Redüktör çıkış montaj delik çapı	Mounting bore output	D2	4x	5,5	6,5	9,0	11,0		
Redüktör çıkış mili çapı	Shaft diameter output	D3	k6	16	22	32	40		
Çıkış tarafı fatura çapı (mil dibi)	Shaft collar output	D4		30	40	45	70	1	
				35	40	45	70	2	
Çıkış tarafı redüktör merkezlemesi fatura çapı	Centering diameter output	D5	g7	60	70	90	130		
Redüktör çıkış diyagonal çapı	Diagonal dimension output	D7		92	100	140	185		
Maks. çap	Max. diameter	D9		86	105	120	170	1	
				86	86	105	120	2	
Giriş tarafı kare flanş ölçüsü	Flange cross section output	Q1	■	70	80	110	142		
Toplam uzunluk	Total length	L1		137,5	165	218	273	1	
				185	207	248,5	342,5	2	
Gövde uzunluğu	Housing length	L2		46,5	60,5	73,5	76	1	
				94	108	112	176	2	
Redüktör çıkış mili uzunluğu	Shaft length output	L3		48	56	88	110		
Redüktör çıkış faturası derinliği	Centering depth output	L7		18	17,5	28	28	1	
				19	17,5	28	28	2	
Redüktör çıkış flanş kalınlığı	Flange thickness output	L8		7	8	10	12		
Ofset mesafesi	Offset length	L9		43	48,5	56,5	87	1	
				43	43	48,5	56,5	2	
Min. toplam yükseklik	Min. overall height	L23		179,0	203,5	247,5	318,0	1	
				179,0	182,5	210,0	258,5	2	
Motor mili çapı j6/k6	Motor shaft diameter j6/k6	D20		Daha fazla bilgi için sayfa 155/156					
Bağlanabilir maks. motor mil çapı	Clamping system diameter input	D26		More information on page 155/156					
Kamalı çıkış mili (DIN 6885-1)	Output shaft with feather key (DIN 6885-1)			A 5x5x25	A 6x6x28	A 10x8x50	A 12x8x65		A
Kama genişliği (DIN 6885-1)	Feather key width (DIN 6885-1)	B1		5	6	10	12		
Kama dahil mil yüksekliği (DIN 6885-1)	Shaft height including feather key (DIN 6885-1)	H1		18	24,5	35	43		
Faturaya kadar mil uzunluğu	Shaft length from shoulder	L4		28	36	58	80		
Kama uzunluğu	Feather key length	L5		25	28	50	65		
Mil ucundan kama başlangıç mesafesi	Distance from shaft end	L6		2	4	4	8		
Merkezleme deliği (DIN 332, tip DR)	Center hole (DIN 332, type DR)	C		M5x12,5	M8x19	M12x28	M16x36		
Kamasız çıkış mili	Smooth output shaft								B
Faturaya kadar mil uzunluğu	Shaft length from shoulder	L4		28	36	58	80		
Çoklu Kamalı mil çıkışı (DIN 5480)	Splined output shaft (DIN 5480)			W16x0,8 x18x6m	W22x1,25 x16x6m	W32x1,25 x24x6m	W40x2,0 x18x6m		C
Diş boyu	Width of gearing	L _v		15	15	15	20		
Çıkış tarafı fatura çapı (mil dibi)	Shaft collar output	L3		48	56	88	110		
Faturaya kadar mil uzunluğu	Shaft length from shoulder	L4		28	36	58	80		
Merkezleme deliği (DIN 332, tip DR)	Center hole (DIN 332, type DR)	C		M5x12,5	M8x19	M12x28	M16x36		

⁽²⁾ tüm ölçüler mm olarak
⁽³⁾ Kademe sayısı

⁽²⁾ Dimensions in mm
⁽³⁾ Number of stages