

# WPLFE

**En kısa konik planet redüktör.  
Çıkış mili flanş bağlantılı.  
Yüksek burulma dayanımı.**

Yer darlığı söz konusu olsa dahi bu redüktör her durumun çaresidir. **WPLFE**, flanş bağlantılı çıkış mili kompakt olan konik planet redüktörümüzdür. Yerden üçte bir oranında tasarruf ve önemli ölçüde yüksek burulma dayanımı elde edersiniz. Standart flanş bağlantısı sayesinde montajı çok kolaydır. Entegre merkezleme deliği redüktörün tespit edilmesinde ek bir garanti sağlar.

**The shortest right angle planetary gearbox with flange output shaft and maximum torsional stiffness**

Thinking around corners even in tight spaces. The **WPLFE** is our right angle planetary gearbox with compact flange output shaft. You save more than a third of the space and gain a significantly higher torsional stiffness. Thanks to its standardized flange interface, it is especially easy to install. The integrated dowel hole provides additional secureness during fitting.

Nominal çıkış torku  
Nominal output torque **14 - 260 Nm**



Radyal kuvvet  
Radial force **550 - 2400 N**



Eksenel kuvvet  
Axial force **1200 - 3300 N**



Boşluk oranı  
Torsional backlash **11 - 18 arcmin**



Koruma sınıfı  
Protection class **IP54**

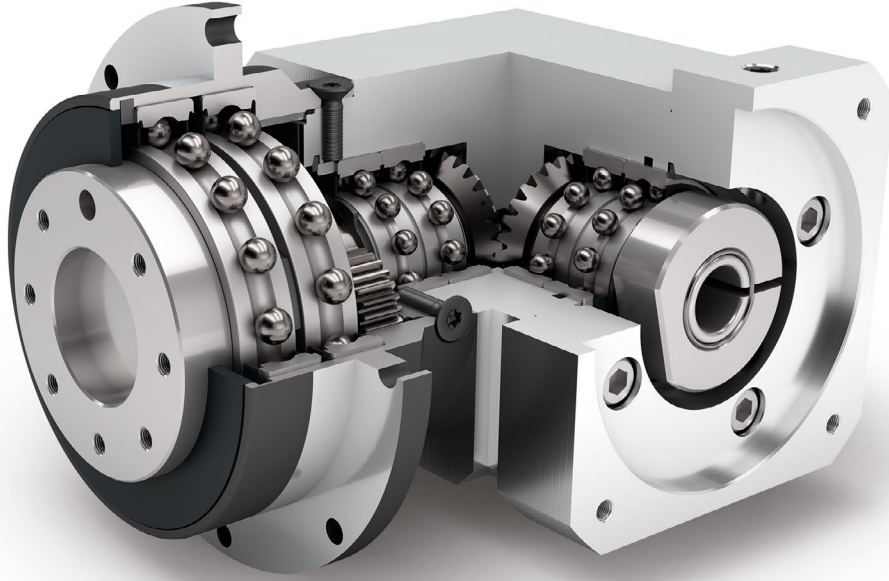


Gövde ölçüleri  
Frame sizes

64

90

110



Ekonomi Serisi  
Economy Line



Dik açılı 90° redüktör  
Right angle gearbox



Düz dişli  
Spur gear



Dairesel, ekstra büyük çıkış flanşı  
Extra large round type output flange



ISO 9409'a uygun flanş çıkış mili  
Flange output shaft (ISO 9409)



Dönme yönü aynı  
Equidirectional rotation



Konik dişli açılmal kademe  
Bevel gear right angle stage



Sürtünmesi düşük sabit bilyeli rulman  
Low-friction deep groove ball bearings



Aktarma kolunun diskli modeli  
Planet carrier in disc design

Teknik özelliklerin ayrıntılı açıklamaları 169. sayfadan itibaren.  
Detailed explanations of the technical features starting on page 169.

Code	Redüktör karakteristiği	Gearbox characteristics			WPLFE064	WPLFE090	WPLFE110	p <sup>(1)</sup>
	Kullanım ömrü (L <sub>10h</sub> )	Service life (L <sub>10h</sub> )	t <sub>L</sub>	h	20.000			
	T <sub>2N</sub> x 0,88 için kullanım ömrü	Service life at T <sub>2N</sub> x 0,88			30.000			
	Tam yükte verim <sup>(2)</sup>	Efficiency at full load <sup>(2)</sup>	η	%	94			1
	Min. çalışma sıcaklığı	Min. operating temperature	T <sub>min</sub>	°C	-25			
	Maks. çalışma sıcaklığı	Max. operating temperature	T <sub>max</sub>		90			
	Koruma sınıfı	Protection class			IP54			
S	Standart yağlama	Standard lubrication			Gres yağı (Ekstra yağlama gerektirmez) / Grease (lifetime lubrication)			
F	Gıdaya uygun yağlama	Food grade lubrication			Gres yağı (Ekstra yağlama gerektirmez) / Grease (lifetime lubrication)			
L	Düşük sıcaklıklara uygun yağlama <sup>(3)</sup>	Low temperature lubrication <sup>(3)</sup>			Gres yağı (Ekstra yağlama gerektirmez) / Grease (lifetime lubrication)			
	Montaj şekli	Installation position			isteğe göre / Any			
S	Standart boşluk	Standard backlash	j <sub>i</sub>	arcmin	< 16	< 13	< 11	1
					< 18	< 15	< 13	2
	Burulma dayanımı <sup>(2)</sup>	Torsional stiffness <sup>(2)</sup>	c <sub>G</sub>	Nm / arcmin	2,9 - 6,2	5,8 - 17,5	15,9 - 40,5	1
					4,9 - 9,9	14,3 - 29,5	26,0 - 69,0	2
	Redüktör ağırlığı <sup>(2)</sup>	Gearbox weight <sup>(2)</sup>	m <sub>G</sub>	kg	1,8	4,5 - 4,6	10,5 - 10,6	1
					2,0 - 2,1	5,0 - 5,3	12,2 - 12,5	2
S	Standart yüzey kaplama	Standard surface			Gövde: Çelik – Isıl-ışlem görmüş ve post-oksidasyon kaplamalı (siyah) Housing: Steel – heat-treated and post-oxidized (black)			
	Çalışma sessizliği <sup>(4)</sup>	Running noise <sup>(4)</sup>	Q <sub>G</sub>	dB(A)	70	73	75	
	Motor bağlantı flanşı için maks. eğilme momenti <sup>(5)</sup>	Max. bending moment based on the gearbox input flange <sup>(5)</sup>	M <sub>b</sub>	Nm	5	10,5	26	

Çıkış mili taşıma yükü	Output shaft loads			WPLFE064	WPLFE090	WPLFE110	p <sup>(1)</sup>
20.000 h için radyal kuvvet <sup>(6)(7)</sup>	Radial force for 20,000 h <sup>(6)(7)</sup>	F <sub>r20.000 h</sub>	N	550	1400	2400	
20.000 h için ekstenel kuvvet <sup>(6)(7)</sup>	Axial force for 20,000 h <sup>(6)(7)</sup>	F <sub>a20.000 h</sub>		1200	3000	3300	
30.000 h için radyal kuvvet <sup>(6)(7)</sup>	Radial force for 30,000 h <sup>(6)(7)</sup>	F <sub>r30.000 h</sub>		500	1200	2100	
30.000 h için ekstenel kuvvet <sup>(6)(7)</sup>	Axial force for 30,000 h <sup>(6)(7)</sup>	F <sub>a30.000 h</sub>		1200	3000	3300	
Maksimum radyal kuvvet <sup>(7)(8)</sup>	Maximum radial force <sup>(7)(8)</sup>	F <sub>r Stat</sub>		900	2200	3800	
Maksimum ekstenel kuvvet <sup>(7)(8)</sup>	Maximum axial force <sup>(7)(8)</sup>	F <sub>a Stat</sub>		1200	3300	5200	
20.000 h için döndürme (devirme) momenti <sup>(6)(8)</sup>	Tilting moment for 20,000 h <sup>(6)(8)</sup>	M <sub>K20.000 h</sub>	Nm	12	46	109	
30.000 h için döndürme (devirme) momenti <sup>(6)(8)</sup>	Tilting moment for 30,000 h <sup>(6)(8)</sup>	M <sub>K30.000 h</sub>		11	40	96	

Atalet momenti	Moment of inertia			WPLFE064	WPLFE090	WPLFE110	p <sup>(1)</sup>
Kütleli atalet momenti <sup>(2)</sup>	Mass moment of inertia <sup>(2)</sup>	J	kgcm <sup>2</sup>	0,228 - 0,439	0,957 - 1,783	1,926 - 3,914	1
				0,220 - 0,359	0,909 - 1,286	1,819 - 2,892	2

(1) Kademe sayısı  
(2) İletim oranına bağlı Tec Data Finder tarafından oluşturulmuş değerler – www.neugart.com  
(3) T<sub>min</sub> = -40°C. Optimum çalışma sıcaklığı max. 50°C  
(4) Ses basınç seviyesi 1 m mesafeden, motor mili giriş tarafından ve redüktör yüksüzken ölçülmüştür. Ölçümlerde n<sub>1</sub>=3000 dev/dk ; i=5 değerleri kabul edilmiştir  
(5) Maks. motor ağırlığı\* (kg) = 0.2 x M<sub>b</sub> / Motor uzunluğu (m)  
\* motor ağırlığı simetrik olarak dağıtılmıştır  
\* yatay ve hareketsiz montaj edilmiştir  
(6) Bu değerler çıkış mili devri n<sub>2</sub>=100 dev/dk esas alınarak oluşturulmuştur  
(7) Çıkış milinin sonunu kasteder  
(8) Diğer değerler T<sub>2N</sub>, F<sub>r</sub>, F<sub>a</sub>, çevrim ve yatak servis ömrü değişiklik gösterebilir (bazen daha yüksektir). Uygulamaya göre konfigürasyon NCP ile oluşturulabilir – www.neugart.com

(1) Number of stages  
(2) The ratio-dependent values can be retrieved in Tec Data Finder – www.neugart.com  
(3) T<sub>min</sub> = -40°C. Optimal operating temperature max. 50°C  
(4) Sound pressure level from 1 m, measured on input running at n<sub>1</sub>=3000 rpm no load; i=5  
(5) Max. motor weight\* in kg = 0.2 x M<sub>b</sub> / motor length in m  
\* with symmetrically distributed motor weight  
\* with horizontal and stationary mounting  
(6) These values are based on an output shaft speed of n<sub>2</sub>=100 rpm  
(7) Based on the end of the output shaft  
(8) Other (sometimes higher) values following changes to T<sub>2N</sub>, F<sub>r</sub>, F<sub>a</sub>, cycle, and service life of bearing. Application specific configuration with NCP – www.neugart.com

Çıkış torku	Output torques			WPLFE064	WPLFE090	WPLFE110	i <sup>(1)</sup>	p <sup>(2)</sup>
Nominal çıkış torku <sup>(3)</sup>	Nominal output torque <sup>(3)</sup>	T <sub>2N</sub>	Nm	14	40 <sup>(4)</sup>	80 <sup>(4)</sup>	3	1
				19	53 <sup>(4)</sup>	105 <sup>(4)</sup>	4	
				24	67 <sup>(4)</sup>	130 <sup>(4)</sup>	5	
				25	65	135	7	
				18	50	120	8	
				15	38	95	10	
				44 <sup>(4)</sup>	130 <sup>(4)</sup>	210 <sup>(4)</sup>	9	2
				44	120 <sup>(4)</sup>	260 <sup>(4)</sup>	12	
				44	110	230	15	
				44	120	260	16	
				44	120	260	20	
				40	110	230	25	
				44	120	260	32	
				40	110	230	40	
				18	50	120	64	
				15	38	95	100	
Maks. çıkış torku <sup>(5)</sup>	Max. output torque <sup>(5)</sup>	T <sub>2max</sub>	Nm	22	64	128	3	1
				30	85	168	4	
				38	107	208	5	
				40	104	216	7	
				29	80	192	8	
				24	61	152	10	
				70	208	336	9	2
				70	192	416	12	
				70	176	368	15	
				70	192	416	16	
				70	192	416	20	
				64	176	368	25	
				70	192	416	32	
				64	176	368	40	
				29	80	192	64	
				24	61	152	100	

WPLFE

<sup>(1)</sup> İletim oranı (i=n<sub>1</sub>/n<sub>2</sub>)

<sup>(2)</sup> Kademe sayısı

<sup>(3)</sup> Uygulamaya göre konfigürasyon NCP ile oluşturulabilir – www.neugart.com

<sup>(4)</sup> Farklı çalışma ömrü: 10.000 h T<sub>2N</sub> için

<sup>(5)</sup> Çıkış mili devri 30.000 devir için onaylanmıştır; bkz. sayfa 158

<sup>(1)</sup> Ratios (i=n<sub>1</sub>/n<sub>2</sub>)

<sup>(2)</sup> Number of stages

<sup>(3)</sup> Application specific configuration with NCP – www.neugart.com

<sup>(4)</sup> Different service life: 10,000 h at T<sub>2N</sub>

<sup>(5)</sup> 30,000 rotations of the output shaft permitted; see page 159

Çıkış torku	Output torques			WPLFE064	WPLFE090	WPLFE110	$i^{(1)}$	$p^{(2)}$
Acil durdurma torku <sup>(3)</sup>	Emergency stop torque <sup>(3)</sup>	$T_{2Stop}$	Nm	66	180	360	3	1
				86	240	474	4	
				80	220	500	5	
				80	178	340	7	
				80	190	380	8	
				70	170	430	10	
				88	260	500	9	2
				88	240	520	12	
				88	220	500	15	
				88	240	520	16	
				88	240	520	20	
				80	220	500	25	
				88	240	520	32	
				80	220	500	40	
				80	190	380	64	
				80	200	430	100	

Redüktör giriş dönme hızı	Input speeds			WPLFE064	WPLFE090	WPLFE110	$i^{(1)}$	$p^{(2)}$					
$T_{2N}$ , S1 ve ortalama ısıda dönme hızı <sup>(4)(5)</sup>	Average thermal input speed at $T_{2N}$ and S1 <sup>(4)(5)</sup>	$n_{1N}$	$min^{-1}$	4000 <sup>(6)</sup>	2800 <sup>(6)</sup>	2200 <sup>(6)</sup>	3	1					
				4400 <sup>(6)</sup>	3000 <sup>(6)</sup>	2400 <sup>(6)</sup>	4						
				4500 <sup>(6)</sup>	3200 <sup>(6)</sup>	2600 <sup>(6)</sup>	5						
				4500 <sup>(6)</sup>	4000 <sup>(6)</sup>	3000 <sup>(6)</sup>	7						
				4500	4000 <sup>(6)</sup>	3300 <sup>(6)</sup>	8						
				4500	4000	3500 <sup>(6)</sup>	10						
				4300 <sup>(6)</sup>	2900 <sup>(6)</sup>	2400 <sup>(6)</sup>	9	2					
				4500 <sup>(6)</sup>	3400 <sup>(6)</sup>	2600 <sup>(6)</sup>	12						
				4500 <sup>(6)</sup>	3800 <sup>(6)</sup>	3100 <sup>(6)</sup>	15						
				4500 <sup>(6)</sup>	3800 <sup>(6)</sup>	3000 <sup>(6)</sup>	16						
				4500	4000 <sup>(6)</sup>	3400 <sup>(6)</sup>	20						
				4500	4000 <sup>(6)</sup>	3500 <sup>(6)</sup>	25						
				4500	4000	3500 <sup>(6)</sup>	32						
				4500	4000	3500	40						
				4500	4000	3500	64						
				4500	4000	3500	100						
				Maks. mekanik dönme hızı <sup>(4)</sup>	Max. mechanical input speed <sup>(4)</sup>	$n_{1Limit}$	$min^{-1}$		13000	7000	6500		1
									13000	7000	6500		2

<sup>(1)</sup> İletim oranı ( $i=n_1/n_2$ )

<sup>(2)</sup> Kademe sayısı

<sup>(3)</sup> 1000 kullanım için onaylanmıştır

<sup>(4)</sup> Uygulamaya özel hız konfigürasyonları NCP'den – [www.neugart.com](http://www.neugart.com)

<sup>(5)</sup> Sayfa 158 daki tanımlamalara bakınız

<sup>(6)</sup> 50%  $T_{2N}$  ve S1 'de Ortalama termal giriş hızı

<sup>(1)</sup> Ratios ( $i=n_1/n_2$ )

<sup>(2)</sup> Number of stages

<sup>(3)</sup> Permitted 1000 times

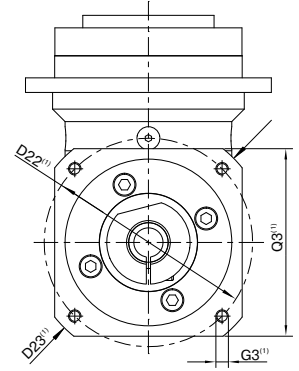
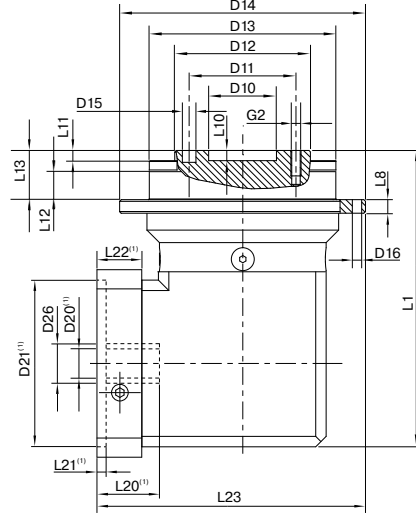
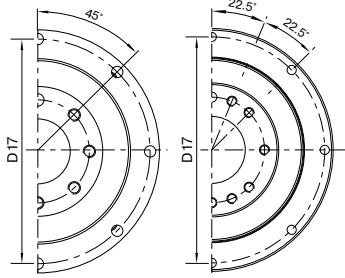
<sup>(4)</sup> Application-specific speed configurations with NCP – [www.neugart.com](http://www.neugart.com)

<sup>(5)</sup> See page 159 for the definition

<sup>(6)</sup> Average thermal input speed at 50%  $T_{2N}$  and S1

WPLFE064  
WPLFE090

WPLFE110



WPLFE090 ile aynı özelliklerde / 1-kademeli / merkezleme delikli flanş bağlantılı çıkış mili / 19 mm sıkma sistemi / motor tarafı – 2 parçalı – kare üniversal flanş yapısı / B5 motor flanş bağlantı tipi  
Drawing corresponds to a WPLFE090 / 1-stage / flange output shaft with dowel hole / 19 mm clamping system / motor adaptation – 2-part – square universal flange / B5 flange type motor

<sup>(1)</sup> Bu ölçüler motor/redüktör flanşlarına göre değişir. Giriş tarafı flanş geometrisi her motor tipi için Tec Data Finder ile oluşturulabilir [www.neugart.com](http://www.neugart.com)

<sup>(1)</sup> The dimensions vary with the motor/gearbox flange. The input flange dimensions can be retrieved for each specific motor in Tec Data Finder at [www.neugart.com](http://www.neugart.com)

Geometri <sup>(2)</sup>	Geometry <sup>(2)</sup>			WPLFE064	WPLFE090	WPLFE110	p <sup>(3)</sup>	Code
Redüktör çıkış mili faturası	Centering diameter output shaft	D10	H7	20	31,5	40		
Redüktör çıkış tarafı bağlantı eksen çapı	Pitch circle diameter output shaft	D11		31,5	50	63		
Flanş bağlantılı çıkış mili çapı	Flange output shaft diameter	D12	h7	40	63	80		
Redüktör çıkış flanş faturası	Centering diameter output flange	D13		64	90	110		
Redüktör çıkış flanş çapı	Flange diameter output	D14		86	118	145		
Redüktör çıkış montaj delik çapı	Mounting bore output	D16		4,5 8x45°	5,5 8x45°	5,5 8x45°		
Redüktör çıkış flanş 4 delik eksen	Pitch circle diameter output flange	D17		79	109	135		
Toplam uzunluk	Total length	L1		110	149	198,5	1	
				122,5	165,5	225,5	2	
Redüktör çıkış flanş kalınlığı	Flange thickness output	L8		4	7	8		
Redüktör çıkış mili fatura derinliği	Centering depth output shaft	L10		4	6	6		
		L11		3	6	6		
Redüktör çıkış flanş fatura derinliği	Centering depth output flange	L12		7,5	10,5	10,5		
Redüktör çıkış mili uzunluğu	Output flange length	L13		19,5	30,0	29,0		
Min. toplam yükseklik	Min. overall height	L23		98,5	129	160,5		
Motor mili çapı j6/k6	Motor shaft diameter j6/k6	D20		Daha fazla bilgi için sayfa 155/156 More information on page 155/156				
Bağlanabilir maks. motor mil çapı	Clamping system diameter input	D26						
Merkezleme delikli flanş bağlantılı çıkış mili (EN ISO 9409-1)	Flange output shaft with dowel hole (EN ISO 9409-1)							E
Merkezleme delik çapı x derinlik	Dowel hole x depth	D15	H7	5x6	6x7	6x7		
Adet x diş x diş derinliği	Number x thread x depth	G2		7 x M5x7	7 x M6x10	11 x M6x12		

<sup>(2)</sup> Tüm ölçüler mm olarak

<sup>(3)</sup> Kademe sayısı

<sup>(2)</sup> Dimensions in mm

<sup>(3)</sup> Number of stages