

WPLE

Redutor planetário angular versátil, com baixo peso e produtividade convincente

O **WPLE** perpetua de forma consequente as vantagens da série Econômica. Com sua construção compacta mas vigorosa, é perfeitamente adequado para sistemas dinâmicos multieixos. Nosso redutor angular tem lubrificação permanente, instala-se facilmente e apresenta uma relação custo benefício inigualável.

El reductor planetario angular versátil de peso reducido y coste convincente

El **WPLE** extiende de forma sistemática las ventajas de la serie Economy. Con su diseño compacto, pero potente, es perfectamente adecuado para sistemas multieje dinámicos. Nuestro reductor angular tiene una lubricación de por vida y se monta de forma sencilla, todo ello con una relación calidad-precio incomparable.

Torque nominal de saída
Par de salida nominal **5 - 260 Nm**

Força radial
Fuerza radial **200 - 1750 N**

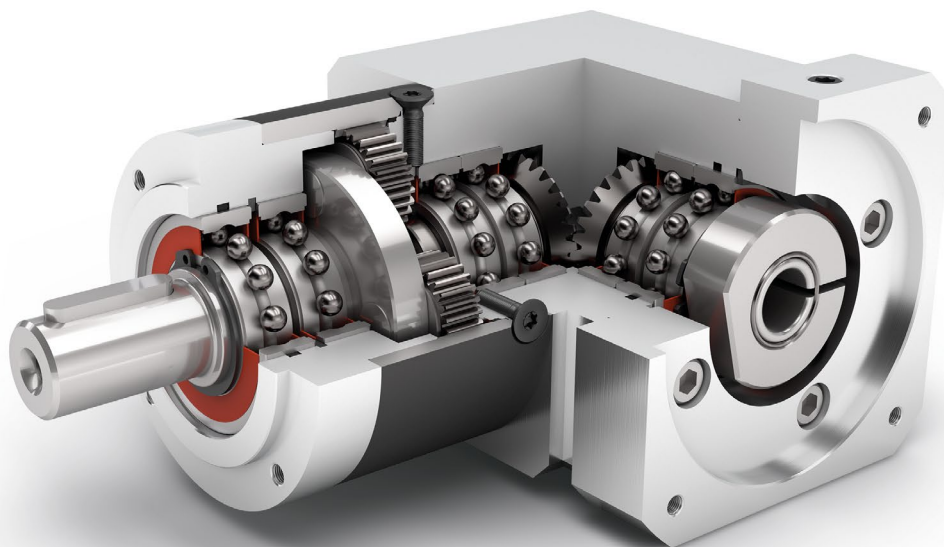
Força axial
Fuerza axial **200 - 2500 N**

Folga de torção máxima
Holgura **11 - 28 arcmin**

Tipo de proteção
Grado de protección **IP54**

Tamanhos
Tamaños





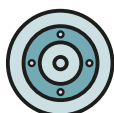
Economy Line
Economy Line



Redutores cônicos
Reductor angular



Engrenagem reta
Dentado recto



Flange de saída redondo
Brida de salida redonda



Elevada versatilidade de transmissão de $i=3$ até $i=512$
Elevada diversidad de multiplicación $i=3$ hasta $i=512$



Sentido de rotação em sentidos iguais
Dirección de giro en el mismo sentido



Ângulo da roda cônica
Sección angular de engranaje cónico



Rolamentos de esferas de ranhuras sem atrito
Rodamiento ranurado a bolas de baja fricción



Porta-planetárias em design de discos
Portasatélites en versión de disco

Você encontra as explicações detalhadas dos recursos técnicos a partir da página 169.
Encontrará más información detallada sobre las características técnicas a partir de la página 169.

Code	Características do Redutor	Valores característicos del reductor			WPLE040	WPLE060	WPLE080	WPLE120	p ⁽¹⁾			
	Vida útil (L _{10h})	Vida útil (L _{10h})	t _L	h	20.000							
	Vida útil em T _{2N} x 0,88	Vida útil con T _{2N} x 0,88			30.000							
	Eficiência com carga máxima ⁽²⁾	Eficiencia bajo plena carga ⁽²⁾	η	%	95				1			
					94				2			
					88				3			
	Temperatura de operação mínima	Temperatura de servicio mín.	T _{min}	°C	-25							
	Temperatura de operação máxima	Temperatura de servicio máx.	T _{max}		90							
	Grau de proteção	Grado de protección	IP54									
S	Lubrificação padrão	Lubricación estándar	Graxa (lubrificação permanente) / Grasa (lubricación permanente)									
F	Lubrificação para área alimentícia	Lubricación para industria alimentaria	Graxa (lubrificação permanente) / Grasa (lubricación permanente)									
L	Lubrificação para temperatura baixa ⁽³⁾	Lubricación para bajas temperaturas ⁽³⁾	Graxa (lubrificação permanente) / Grasa (lubricación permanente)									
	Posição de instalação	Posición de montaje	qualquer / cualquiera									
S	Folga padrão	Holgura interna estándar	j _t	arcmin	< 21	< 16	< 13	< 11	1			
					< 25	< 18	< 15	< 13	2			
					< 28	< 21	< 17	< 15	3			
	Rigidez de torção ⁽²⁾	Rigidez a la torsión ⁽²⁾	c _g	Nm / arcmin	0,5 - 0,8	1,5 - 2,3	4,0 - 7,9	9,9 - 17,5	1			
					0,7 - 1,0	2,2 - 2,7	6,9 - 9,6	16,4 - 20,5	2			
					0,8 - 1,0	2,3 - 2,8	7,9 - 10,4	17,5 - 22,0	3			
	Peso do Redutor ⁽²⁾	Peso del reductor ⁽²⁾	m _G	kg	0,6	1,6	3,7	9,6 - 9,8	1			
					0,7	1,8	4,1 - 4,2	11,4 - 11,6	2			
					0,7 - 0,8	2,0	4,6 - 4,7	13,2 - 13,4	3			
S	Superfície padrão	Superficie estándar	Carcaça: Aço carbono – tratado termicamente e pós-oxidado (preto) Carcasa: Acero – templada y anodizada (en negro)									
	Ruído de funcionamento ⁽⁴⁾	Ruido de funcionamiento ⁽⁴⁾	Q _g	dB(A)	68	70	73	75				
	Momento de torção máx. em relação ao flange de acionamento do Redutor ⁽⁵⁾	Par de flexión máximo referido a la brida de entrada del reductor ⁽⁵⁾	M _b	Nm	2	5	10,5	26				

Carga do eixo de saída	Carga sobre el eje de salida			WPLE040	WPLE060	WPLE080	WPLE120	p ⁽¹⁾
Força radial para 20.000 h ⁽⁶⁾⁽⁷⁾	Fuerza radial para 20.000 h ⁽⁶⁾⁽⁷⁾	F _{r20.000h}	N	200	400	750	1750	
Força axial para 20.000 h ⁽⁶⁾⁽⁷⁾	Fuerza axial para 20.000 h ⁽⁶⁾⁽⁷⁾	F _{a20.000h}		200	500	1000	2500	
Força radial para 30.000 h ⁽⁶⁾⁽⁷⁾	Fuerza radial para 30.000 h ⁽⁶⁾⁽⁷⁾	F _{r30.000h}		160	340	650	1500	
Força axial para 30.000 h ⁽⁶⁾⁽⁷⁾	Fuerza axial para 30.000 h ⁽⁶⁾⁽⁷⁾	F _{a30.000h}		160	450	900	2100	
Força radial máxima ⁽⁷⁾⁽⁸⁾	Fuerza radial máxima ⁽⁷⁾⁽⁸⁾	F _{rStat}		200	700	1250	2000	
Força axial máxima ⁽⁷⁾⁽⁸⁾	Fuerza axial máxima ⁽⁷⁾⁽⁸⁾	F _{aStat}		240	800	1600	3800	
Torque de inclinação para 20.000 h ⁽⁶⁾⁽⁸⁾	Par de vuelco para 20.000 h ⁽⁶⁾⁽⁸⁾	M _{K20.000h}	Nm	5	14	31	101	
Torque de inclinação para 30.000 h ⁽⁶⁾⁽⁸⁾	Par de vuelco para 30.000 h ⁽⁶⁾⁽⁸⁾	M _{K30.000h}		4	12	27	86	

Momento de inercia	Momento de inercia			WPLE040	WPLE060	WPLE080	WPLE120	p ⁽¹⁾
Momento de inercia ⁽²⁾	Momento de inercia ⁽²⁾	J	kgcm ²	0,032 - 0,049	0,221 - 0,357	0,910 - 1,273	1,820 - 2,846	1
				0,032 - 0,048	0,222 - 0,350	0,916 - 1,232	1,855 - 2,773	2
				0,032 - 0,047	0,222 - 0,232	0,916 - 1,209	1,854 - 2,681	3

⁽¹⁾ Numero de estágios

⁽²⁾ Os valores que dependem da transmissão podem ser consultados no Tec Data Finder em www.neugart.com

⁽³⁾ T_{min} = -40°C. Temperatura ideal de serviço máx. 50°C

⁽⁴⁾ Nível de ruído acústico na distância de 1m; medido numa rotação de acionamento de n₁=3000 min⁻¹ sem carga; i=5

⁽⁵⁾ Peso máx. do motor* em kg = 0.2 x M_G / Comprimento do motor em m
* com distribuição simétrica do peso do motor
* com posição de montagem horizontal e estacionária

⁽⁶⁾ As indicações referem-se à rotação do eixo de saída de n₂=100 min⁻¹

⁽⁷⁾ Referente ao centro do eixo de saída

⁽⁸⁾ Valores divergentes (parcialmente superiores) nas alterações de T_{2N}, F_r, F_a, assim como, ciclo e vida útil do rolamento. Disposição específica de aplicação com NCP – www.neugart.com

⁽¹⁾ Número de etapas

⁽²⁾ Los valores dependientes de la relación de transmisión se pueden consultar en el Tec Data Finder – www.neugart.com

⁽³⁾ T_{min} = -40°C. Temperatura de servicio óptima máx. 50°C

⁽⁴⁾ Nivel de ruido a una distancia de 1 m; medido para una velocidad de entrada n₁=3000 min⁻¹ sin carga; i=5

⁽⁵⁾ Peso máx. del motor* en kg = 0.2 x M_G / Long. motor, en m
* para una distribución simétrica del peso del motor
* para una posición de montaje horizontal y estacionaria

⁽⁶⁾ Estos valores están referidos a una velocidad del eje de salida n₂=100 min⁻¹

⁽⁷⁾ Referido al centro del eje de salida

⁽⁸⁾ Valores diferentes (algunos superiores) al modificar T_{2N}, F_r, F_a, así como el ciclo y la vida útil del rodamiento. Dimensionado específico para cada aplicación con NCP – www.neugart.com

Torques de saída	Pares de saída			WPLE040	WPLE060	WPLE080	WPLE120	i ⁽¹⁾	p ⁽²⁾
Torque nominal de saída ⁽³⁾⁽⁴⁾	Par de saída nominal ⁽³⁾⁽⁴⁾	T _{2N}	Nm	4,5	14	40 ⁽⁵⁾	80 ⁽⁵⁾	3	1
				6	19	53 ⁽⁵⁾	105 ⁽⁵⁾	4	
				7,5	24	67 ⁽⁵⁾	130 ⁽⁵⁾	5	
				8,5	25	65	135	7	
				6	18	50	120	8	
				5	15	38	95	10	2
				16,5 ⁽⁵⁾	44 ⁽⁵⁾	130 ⁽⁵⁾	210 ⁽⁵⁾	9	
				20 ⁽⁵⁾	44	120 ⁽⁵⁾	260 ⁽⁵⁾	12	
				18 ⁽⁵⁾	44	110	230	15	
				20 ⁽⁵⁾	44	120	260	16	
				20 ⁽⁵⁾	44	120	260	20	
				18	40	110	230	25	
				20	44	120	260	32	
				18	40	110	230	40	
				7,5	18	50	120	64	
				20	44	110	260	60	
				20	44	120	260	80	
				20	44	120	260	100	
				18	44	110	230	120	
				20	44	120	260	160	
18	40	110	230	200					
20	44	120	260	256					
18	40	110	230	320					
7,5	18	50	120	512					
Torque de saída máx. ⁽⁴⁾⁽⁶⁾	Par de saída máx. ⁽⁴⁾⁽⁶⁾	T _{2max}	Nm	7	22	64	128	3	1
				10	30	85	168	4	
				12	38	107	208	5	
				13,5	40	104	216	7	
				10	29	80	192	8	
				8	24	61	152	10	2
				26	70	208	336	9	
				32	70	192	416	12	
				29	70	176	368	15	
				32	70	192	416	16	
				32	70	192	416	20	
				29	64	176	368	25	
				32	70	192	416	32	
				29	64	176	368	40	
				12	29	80	192	64	
				32	70	176	416	60	
				32	70	192	416	80	
				32	70	192	416	100	
				29	70	176	368	120	
				32	70	192	416	160	
29	64	176	368	200					
32	70	192	416	256					
29	64	176	368	320					
12	29	80	192	512					

WPLE

⁽¹⁾ Redução (i=n₁/n₂)

⁽²⁾ Numero de estágios

⁽³⁾ Disposição específica de aplicação com NCP – www.neugart.com

⁽⁴⁾ Valores para chaveta (código "A"): para carga limiar

⁽⁵⁾ Vida útil diferente: de 10.000 h com T_{2N}

⁽⁶⁾ Permitido para 30.000 rotações do eixo de saída; consulte a página 158

⁽¹⁾ Relaciones de transmisión (i=n₁/n₂)

⁽²⁾ Número de etapas

⁽³⁾ Dimensionado específico para cada aplicación con NCP – www.neugart.com

⁽⁴⁾ Valores para chaveta (código "A"): para carga fluctuante

⁽⁵⁾ La vida útil varía, es de: 10.000 h para T_{2N}

⁽⁶⁾ Valido para 30.000 revoluciones del eje de salida; ver página 159

WPLE

Torques de saída	Pares de saída			WPLE040	WPLE060	WPLE080	WPLE120	$i^{(1)}$	$p^{(2)}$
Torque de parada de emergência ⁽³⁾	Par de saída en emergência ⁽³⁾	T_{2Stop}	Nm	22,5	66	180	360	3	1
				28	86	240	474	4	
				35	80	220	500	5	
				26	80	178	340	7	
				27	80	190	380	8	
				25	70	170	430	10	
				33	88	260	500	9	
				40	88	240	520	12	2
				36	88	220	500	15	
				40	88	240	520	16	
				40	88	240	520	20	
				36	80	220	500	25	
				40	88	240	520	32	
				36	80	220	500	40	
				27	80	190	380	64	3
				40	88	220	520	60	
				40	88	240	520	80	
				40	88	240	520	100	
				36	88	220	500	120	
				40	88	240	520	160	
36	80	220	500	200					
40	88	240	520	256					
36	80	220	500	320					
27	80	190	380	512					

Rotações de acionamento	Velocidades de entrada			WPLE040	WPLE060	WPLE080	WPLE120	$i^{(1)}$	$p^{(2)}$
Rotação de acionamento térmico média em T_{2N} e S1 ⁽⁴⁾⁽⁵⁾	Velocidad térmica media con T_{2N} y S1 ⁽⁴⁾⁽⁵⁾	n_{1N}	min^{-1}	5000	4500 ⁽⁶⁾	3500 ⁽⁶⁾	2850 ⁽⁶⁾	3	1
				5000	4500 ⁽⁶⁾	3550 ⁽⁶⁾	2950 ⁽⁶⁾	4	
				5000	4500 ⁽⁶⁾	3600 ⁽⁶⁾	3050 ⁽⁶⁾	5	
				5000	4500	4000 ⁽⁶⁾	3500 ⁽⁶⁾	7	
				5000	4500	4000 ⁽⁶⁾	3500 ⁽⁶⁾	8	
				5000	4500	4000	3500	10	
				5000	4500 ⁽⁶⁾	3250 ⁽⁶⁾	2950 ⁽⁶⁾	9	
				5000	4500 ⁽⁶⁾	3850 ⁽⁶⁾	3050 ⁽⁶⁾	12	2
				5000	4500	4000 ⁽⁶⁾	3500 ⁽⁶⁾	15	
				5000	4500	4000 ⁽⁶⁾	3450 ⁽⁶⁾	16	
				5000	4500	4000 ⁽⁶⁾	3500 ⁽⁶⁾	20	
				5000	4500	4000	3500 ⁽⁶⁾	25	
				5000	4500	4000	3500	32	
				5000	4500	4000	3500	40	
				5000	4500	4000	3500	64	3
				5000	4500	4000	3500	80	
				5000	4500	4000	3500	100	
				5000	4500	4000	3500	120	
				5000	4500	4000	3500	160	
				5000	4500	4000	3500	200	
5000	4500	4000	3500	256					
5000	4500	4000	3500	320					
5000	4500	4000	3500	512					
Rotação máxima de acionamento ⁽⁴⁾	Velocidad mecánica máx. de entrada ⁽⁴⁾	n_{1Limit}	min^{-1}	18000	13000	7000	6500		1
				18000	13000	7000	6500		2
				18000	13000	7000	6500		3

⁽¹⁾ Redução ($i=n_1/n_2$)

⁽²⁾ Numero de estágios

⁽³⁾ 1000 vezes permitido

⁽⁴⁾ Disposição específica de aplicação das rotações com NCP – www.neugart.com

⁽⁵⁾ Definição consulte a página 158

⁽⁶⁾ Rotação de acionamento térmico média em 50% T_{2N} e S1

⁽¹⁾ Relaciones de transmisión ($i=n_1/n_2$)

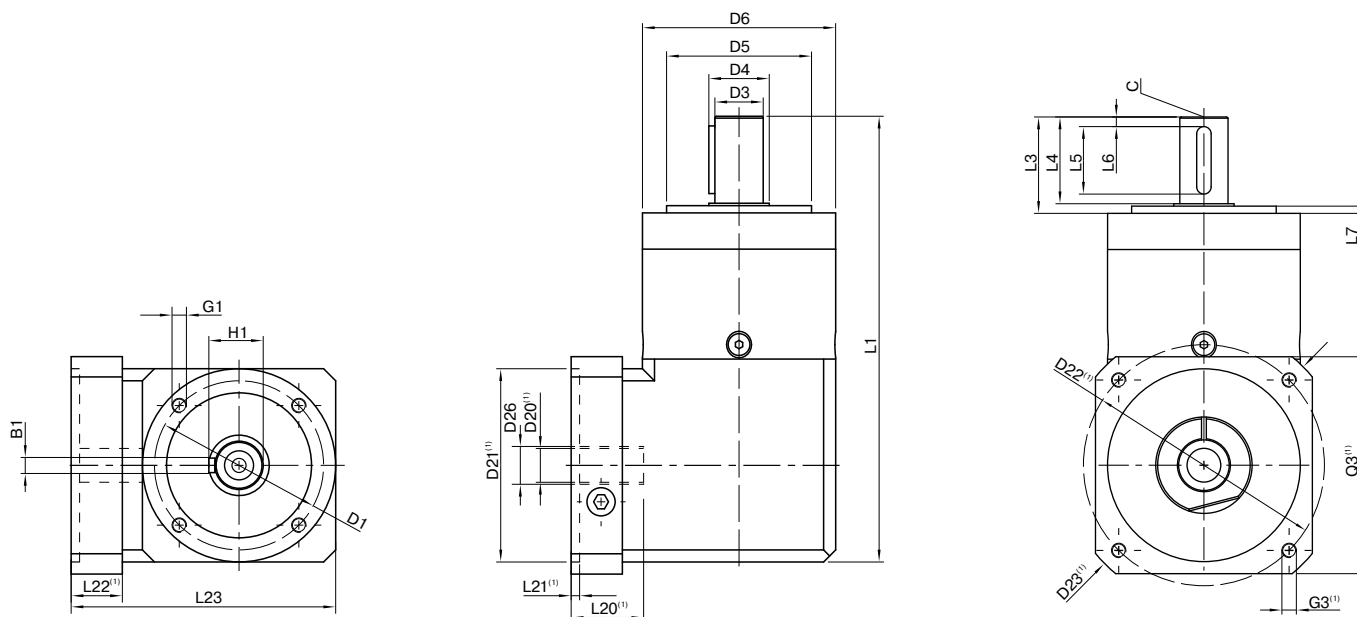
⁽²⁾ Número de etapas

⁽³⁾ Valido 1000 veces

⁽⁴⁾ Dimensionado de velocidades específicas para cada aplicación con NCP – www.neugart.com

⁽⁵⁾ Definiciones ver página 159

⁽⁶⁾ Velocidad térmica media de entrada con 50% T_{2N} y S1



Representação corresponde a um WPLE080 / de 1 estágio / Flange de saída com chaveta / 19 mm Acoplamento / Flange de adaptação – Duas partes – Pré flange quadrado / B5 Tipo de flange do motor
 La representación corresponde a un WPLE080 / de una etapa / Eje de salida con chavetero / 19 mm Sistema de amarre / Ajuste del motor – 2 piezas – brida universal cuadrada / B5 Tipo de brida motor

⁽¹⁾ As dimensões variam de acordo com o flange do motor/reductor. As dimensões do flange de acionamento específicas do motor podem ser consultadas no Tec Data Finder para cada motor em específico em www.neugart.com

⁽¹⁾ Las medidas varían en función de la brida del motor/reductor. las geometrías de brida de entrada específicas de cada motor se pueden consultar de forma específica para cada motor en el Tec Data Finder bajo www.neugart.com

Desenho ⁽²⁾	Geometria ⁽²⁾			WPLE040	WPLE060	WPLE080	WPLE120	p ⁽³⁾	Code
Diâmetro da furação de fixação	Diâmetro de amarres de saída	D1		34	52	70	100		
Diâmetro do eixo saída	Diâmetro del eje de salida	D3	h7	10	14	20	25		
Base do eixo de saída	Raiz del eje de salida	D4		12	17	25	35		
Diâmetro de centragem de saída	Diâmetro de centraje de salida	D5	h7	26	40	60	80		
Diâmetro da carcaça	Diâmetro de carcasa	D6		40	60	80	115		
Rosca x Profundidade de montagem	Rosca de montaje x profundidad	G1	4x	M4x6	M5x8	M6x10	M10x16		
Comprimento total	Longitud total	L1		110	147	184	249,5	1	
				123	159,5	201,5	277	2	
				135,5	172	219	304,5	3	
Comprimento do eixo saída	Longitud del eje de salida	L3		26	35	40	55		
Profundidade de centragem saída	Profundidad del centraje de salida	L7		2	3	3	4		
Altura total mín.	Altura total mín.	L23		62	85,5	109,5	145,5		
Diâmetro do eixo do motor j6/k6	Diâmetro del eje motor j6/k6	D20		Mais informações na página 155/156 Más información en la página 155/156					
Diâmetro do eixo de entrada	Diâmetro del sistema de amarre de entrada	D26		Mais informações na página 155/156 Más información en la página 155/156					
Eixo de saída com chaveta (DIN 6885-1)	Eje de salida con chavetero (DIN 6885-1)			A 3x3x18	A 5x5x25	A 6x6x28	A 8x7x40		
Chaveta (DIN 6885-1)	Anchura de chaveta (DIN 6885-1)	B1		3	5	6	8		A
Altura do eixo incluindo a chaveta (DIN 6885-1)	Altura del eje con chaveta (DIN 6885-1)	H1		11,2	16	22,5	28		
Comprimento do eixo até o corpo	Longitud del eje desde centraje	L4		23	30	36	50		
Comprimento da chaveta	Longitud de la chaveta	L5		18	25	28	40		
Distância do fim do eixo	Distancia desde el extremo del eje	L6		2,5	2,5	4	5		
Furo de centragem (DIN 332, Forma DR)	Punto de centrado (DIN 332, forma DR)	C		M3x9	M5x12,5	M6x16	M10x22		
Eixo de saída liso	Eje de salida liso								B
Comprimento do eixo até o corpo	Longitud del eje desde centraje	L4		23	30	36	50		

⁽²⁾ As medidas em mm
⁽³⁾ Número de estágios

⁽²⁾ Las medidas en mm
⁽³⁾ Número de etapas