



WGN

İçi boş şaftı olan spiroid konik dişli redüktör. Gürültüsüz ve sıkı alıştırma ile monte edilebilir.

Delik mil çıkışlı redüktör **WGN** çok sessiz çalışır. Spiroid konik dişli bu redüktör işlediğiniz malzemelerin yüzey kalitesini artırır. Sıkma bileziği ile doğrudan uygulamanıza bağlanabilir. Bu çok kolay ve emniyetlidir, tasarlama konusunda size yeni olanaklar sunar.

The spiral right angle gearbox with hollow shaft – low noise levels and force-fit installation

Our **WGN** is a hollow-shaft right angle gearbox that operates with particularly low noise levels. At the same time, the spiral teeth increase the quality of your workpiece surfaces. It can be connected directly to the application via a shrink disc, a simple and reliable solution that offers you new design possibilities.

Nominal çıkış torku
Nominal output torque **22 - 320 Nm**



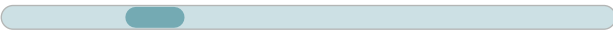
Radyal kuvvet
Radial force **2700 - 10000 N**



Eksenel kuvvet
Axial force **4300 - 14500 N**



Boşluk oranı
Torsional backlash **5 arcmin**



Koruma sınıfı
Protection class **IP65**



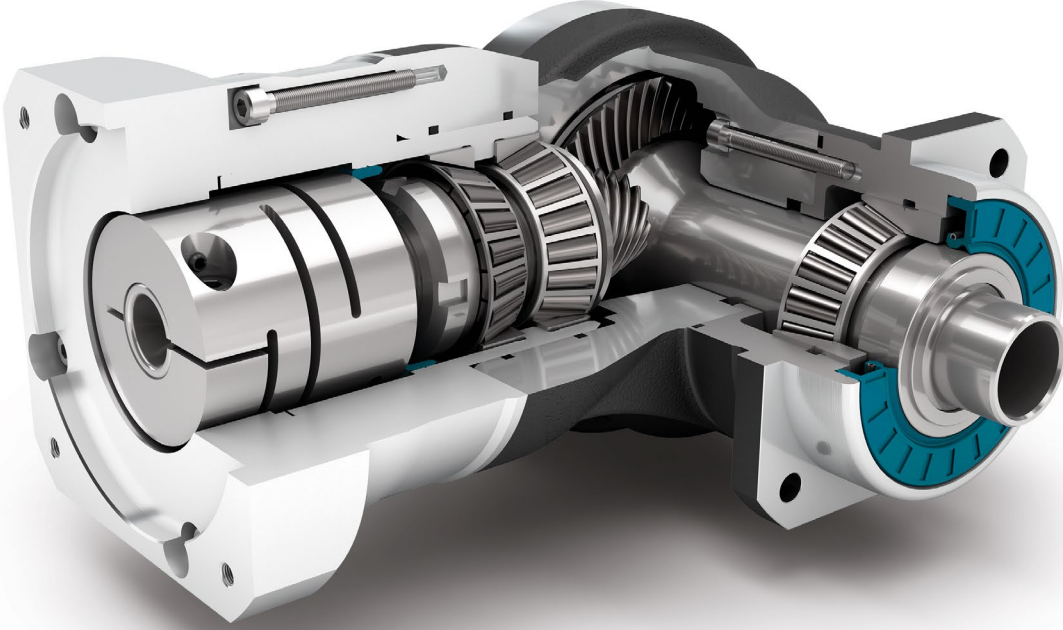
Gövde ölçüleri
Frame sizes

70

90

115

142



Precision Line
Precision Line



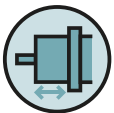
Dik açılı 90° redüktör
Right angle gearbox



Hipoit dişli açılal kademe
Hypoid gear right angle stage



Öngerilimli konik makaralı rulman
Preloaded tapered roller bearings



Ekstra uzun merkezleme çapı
Extra long centering collar



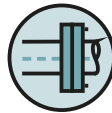
Dönme yönü ters
Counterdirectional rotation



Kare çıkış flanşı
Square type output flange



Radyal mil keçesi
Rotary shaft seal



Sıkma bileziği olan sıkma sistemi için içi boş şaft
Hollow shaft for clamping system with shrink disc

Teknik özelliklerin ayrıntılı açıklamaları 169. sayfadan itibaren.
Detailed explanations of the technical features starting on page 169.

Code	Redüktör karakteristiği	Gearbox characteristics			WGN070	WGN090	WGN115	WGN142	p ⁽¹⁾
	Kullanım ömrü (L _{10h})	Service life (L _{10h})	t _L	h	20.000				
	T _{2N} x 0,88 için kullanım ömrü	Service life at T _{2N} x 0,88			30.000				
	Tam yükte verim ⁽²⁾	Efficiency at full load ⁽²⁾	η	%	95				
	Min. çalışma sıcaklığı	Min. operating temperature	T _{min}	°C	-25				
	Maks. çalışma sıcaklığı	Max. operating temperature	T _{max}		90				
	Koruma sınıfı	Protection class			IP65				
S	Standart yağlama	Standard lubrication			Yağ (Ekstra yağlama gerektirmez) / Oil (lifetime lubrication)				
F	Gıdaya uygun yağlama	Food grade lubrication			Yağ (Ekstra yağlama gerektirmez) / Oil (lifetime lubrication)				
	Montaj şekli	Installation position			isteğe göre / Any				
S	Standart boşluk	Standard backlash	j _t	arcmin	< 5				
R	İndirgenmiş boşluk	Reduced backlash			-				
	Burulma dayanımı ⁽²⁾	Torsional stiffness ⁽²⁾	c _g	Nm / arcmin	1,6 - 2,2	4,2 - 5,7	9,2 - 12,4	23,5 - 31,5	
	Redüktör ağırlığı ⁽²⁾	Gearbox weight ⁽²⁾	m _G	kg	3,2 - 3,3	5,1 - 5,6	10,9	23,3 - 23,8	
S	Standart yüzey kaplama	Standard surface			90° Redüktör gövdesi: Alüminyum – Eloksoal (anodize) kaplama (siyah) Right angle housing: Aluminum – anodized (black)				
	Çalışma sessizliği ⁽³⁾	Running noise ⁽³⁾	Q _g	dB(A)	66	67	68	70	
	Motor bağlantı flanşı için maks. eğilme momenti ⁽⁴⁾	Max. bending moment based on the gearbox input flange ⁽⁴⁾	M _b	Nm	12	25,5	53	120	

Çıkış mili taşıma yükü	Output shaft loads			WGN070	WGN090	WGN115	WGN142	p ⁽¹⁾
20.000 h için radyal kuvvet ⁽⁵⁾⁽⁶⁾	Radial force for 20,000 h ⁽⁵⁾⁽⁶⁾	F _{r 20.000 h}	N	2700	4000	6500	10000	
20.000 h için eksenel kuvvet ⁽⁵⁾⁽⁶⁾	Axial force for 20,000 h ⁽⁵⁾⁽⁶⁾	F _{a 20.000 h}		4300	5900	7000	14500	
30.000 h için radyal kuvvet ⁽⁵⁾⁽⁶⁾	Radial force for 30,000 h ⁽⁵⁾⁽⁶⁾	F _{r 30.000 h}		2700	4000	6500	10000	
30.000 h için eksenel kuvvet ⁽⁵⁾⁽⁶⁾	Axial force for 30,000 h ⁽⁵⁾⁽⁶⁾	F _{a 30.000 h}		3700	5200	6100	12000	
Maksimum radyal kuvvet ⁽⁶⁾⁽⁷⁾	Maximum radial force ⁽⁶⁾⁽⁷⁾	F _{r Stat}		2700	4000	6500	10000	
Maksimum eksenel kuvvet ⁽⁶⁾⁽⁷⁾	Maximum axial force ⁽⁶⁾⁽⁷⁾	F _{a Stat}		4300	5900	7000	14500	
20.000 h için döndürme (devirme) momenti ⁽⁵⁾⁽⁷⁾	Tilting moment for 20,000 h ⁽⁵⁾⁽⁷⁾	M _{K 20.000 h}	Nm	252	442	970	1505	
30.000 h için döndürme (devirme) momenti ⁽⁵⁾⁽⁷⁾	Tilting moment for 30,000 h ⁽⁵⁾⁽⁷⁾	M _{K 30.000 h}		252	442	970	1505	

Atalet momenti	Moment of inertia			WGN070	WGN090	WGN115	WGN142	p ⁽¹⁾
Kütleli atalet momenti ⁽²⁾	Mass moment of inertia ⁽²⁾	J	kgcm ²	0,502 - 0,834	1,018 - 1,417	4,805 - 6,111	12,934 - 18,905	

(1) Kademe sayısı
(2) İletim oranına bağlı Tec Data Finder tarafından oluşturulmuş değerler – www.neugart.com
(3) Ses basınç seviyesi 1 m mesafeden, motor mili giriş tarafından ve redüktör yüksüzken ölçülmüştür. Ölçümlerde n₁=3000 dev/dk ; i=5 değerleri kabul edilmiştir
(4) Maks. motor ağırlığı* (kg) = 0.2 x M_b / Motor uzunluğu (m)
* motor ağırlığı simetrik olarak dağıtılmıştır
* yatay ve hareketsiz montaj edilmiştir
(5) Bu değerler çıkış mili devri n₂=100 dev/dk esas alınarak oluşturulmuştur
(6) Çıkış mili esas alınarak oluşturulmuştur
(7) Diğer değerler T_{2N}, F_r, F_a, çevrim ve yatak servis ömrü değişkenlik gösterebilir (bazen daha yüksektir). Uygulamaya göre konfigürasyon NCP ile oluşturulabilir – www.neugart.com

(1) Number of stages
(2) The ratio-dependent values can be retrieved in Tec Data Finder – www.neugart.com
(3) Sound pressure level from 1 m, measured on input running at n₁=3000 rpm no load; i=5
(4) Max. motor weight* in kg = 0.2 x M_b / motor length in m
* with symmetrically distributed motor weight
* with horizontal and stationary mounting
(5) These values are based on an output shaft speed of n₂=100 rpm
(6) Based on center of output shaft
(7) Other (sometimes higher) values following changes to T_{2N}, F_r, F_a, cycle, and service life of bearing. Application specific configuration with NCP – www.neugart.com

Çıkış torku	Output torques			WGN070	WGN090	WGN115	WGN142	i ⁽¹⁾	p ⁽²⁾
Nominal çıkış torku ⁽³⁾	Nominal output torque ⁽³⁾	T _{2N}	Nm	45	70	140	320	4	1
				42	70	140	280	5	
				28	51	91	189	7	
				27	50	90	180	8	
				22	40	75	160	10	
Maks. çıkış torku ⁽⁴⁾	Max. output torque ⁽⁴⁾	T _{2max}	Nm	72	112	224	512	4	
				67	112	224	448	5	
				45	82	145	302	7	
				43	80	144	288	8	
				35	64	120	256	10	
Acil durdurma torku ⁽⁵⁾	Emergency stop torque ⁽⁵⁾	T _{2stop}	Nm	100	200	400	800	4	
				100	200	400	800	5	
				75	150	300	700	7	
				75	150	300	700	8	
				75	150	300	700	10	

Redüktör giriş dönme hızı	Input speeds			WGN070	WGN090	WGN115	WGN142	i ⁽¹⁾	p ⁽²⁾
T _{2N} , S1 ve ortalama ısıda dönme hızı ⁽⁴⁾⁽⁵⁾	Average thermal input speed at T _{2N} and S1 ⁽⁴⁾⁽⁵⁾	n _{1N}	min ⁻¹	1750 ⁽⁶⁾	1700 ⁽⁶⁾	1150 ⁽⁶⁾	950 ⁽⁶⁾	4	1
				1900 ⁽⁶⁾	1850 ⁽⁶⁾	1200 ⁽⁶⁾	1000 ⁽⁶⁾	5	
				2250 ⁽⁶⁾	2200 ⁽⁶⁾	1400 ⁽⁶⁾	1200 ⁽⁶⁾	7	
				2300 ⁽⁶⁾	2200 ⁽⁶⁾	1400 ⁽⁶⁾	1200 ⁽⁶⁾	8	
				2400 ⁽⁶⁾	2350 ⁽⁶⁾	1500 ⁽⁶⁾	1300 ⁽⁶⁾	10	
Maks. mekanik dönme hızı ⁽⁴⁾	Max. mechanical input speed ⁽⁴⁾	n _{1Limit}	min ⁻¹	16000	14000	9500	8000		

⁽¹⁾ İletim oranı (i=n₁/n₂)

⁽²⁾ Kademe sayısı

⁽³⁾ Uygulamaya göre konfigürasyon NCP ile oluşturulabilir – www.neugart.com

⁽⁴⁾ Çıkış mili devri 30.000 devir için onaylanmıştır; bkz. sayfa 158

⁽⁵⁾ 1000 kullanım için onaylanmıştır

⁽⁶⁾ Uygulamaya özel hız konfigürasyonları NCP'den – www.neugart.com

⁽⁷⁾ Sayfa 158 daki tanımlamalara bakınız

⁽⁸⁾ 50% T_{2N} ve S1 'de Ortalama termal giriş hızı

⁽¹⁾ Ratios (i=n₁/n₂)

⁽²⁾ Number of stages

⁽³⁾ Application specific configuration with NCP – www.neugart.com

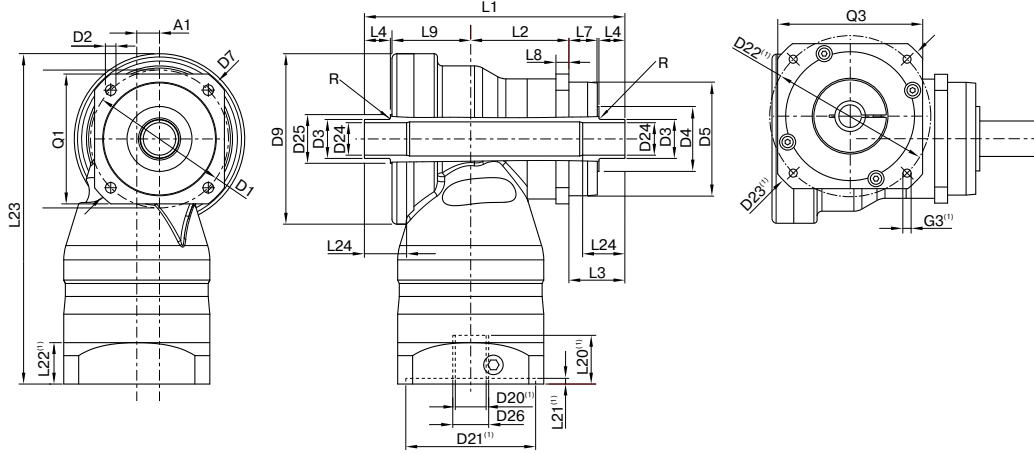
⁽⁴⁾ 30,000 rotations of the output shaft permitted; see page 159

⁽⁵⁾ Permitted 1000 times

⁽⁶⁾ Application-specific speed configurations with NCP – www.neugart.com

⁽⁷⁾ See page 159 for the definition

⁽⁸⁾ Average thermal input speed at 50% T_{2N} and S1



WGN090 ile aynı özelliklerde / 1-kademeli / iki taraflı delikli mil çıkışı / 19 mm sıkma sistemi / motor tarafı – 2 parçalı – dairesel üniversal flanş yapısı / B5 motor flanş bağlantı tipi
 Drawing corresponds to a WGN090 / 1-stage / hollow output shaft on both sides / 19 mm clamping system / motor adaptation – 2-part – round universal flange / B5 flange type motor

⁽¹⁾ Bu ölçüler motor/redüktör flanşlarına göre değişir. Giriş tarafı flanş geometrisi her motor tipi için Tec Data Finder ile oluşturulabilir www.neugart.com
⁽¹⁾ The dimensions vary with the motor/gearbox flange. The input flange dimensions can be retrieved for each specific motor in Tec Data Finder at www.neugart.com

Geometri ⁽²⁾	Geometry ⁽²⁾			WGN070	WGN090	WGN115	WGN142	p ⁽³⁾	Code
Eksenel ofset	Axis offset	A1		10	14	20	26	1	
Redüktör çıkış tarafı bağlantı eksen çapı	Pitch circle diameter output	D1		68 - 75	85	120	165		
Redüktör çıkış montaj delik çapı	Mounting bore output	D2	4x	5,5	6,5	9,0	11,0		
Redüktör çıkış mili çapı	Shaft diameter output	D3	h8	18	24	36	50		
Çıkış tarafı fatura çapı (mil dibi)	Shaft collar output	D4		30	34	45	70		
Çıkış tarafı redüktör merkezlemesi fatura çapı	Centering diameter output	D5	g7	60	70	90	130		
Redüktör çıkış diyagonal çapı	Diagonal dimension output	D7		92	100	140	185		
Maks. çap	Max. diameter	D9		86	105	120	170		
Giriş tarafı kare flanş ölçüsü	Flange cross section output	Q1	■	70	80	110	142		
Gövde uzunluğu	Housing length	L2		46,5	60,5	73,5	76		
Redüktör çıkış mili uzunluğu	Shaft length output	L3		33	34,5	48	54		
Redüktör çıkış faturası derinliği	Centering depth output	L7		18	17,5	27	28		
Redüktör çıkış flanş kalınlığı	Flange thickness output	L8		7	8	10	12		
Ofset mesafesi	Offset length	L9		43	48,5	56,5	87		
Min. toplam yükseklik	Min. overall height	L23		179	203,5	247,5	318		
Maks. yarı çap	Max. radius	R		1,5					
Motor mili çapı j6/k6	Motor shaft diameter j6/k6	D20		Daha fazla bilgi için sayfa 155/156 More information on page 155/156					
Bağlanabilir maks. motor mil çapı	Clamping system diameter input	D26							
Tek taraflı delikli mil çıkışı	Hollow output shaft on one side							F	
Delikli mil çapı	Hollow shaft diameter	D24	H6	15	20	30	40		
Toplam uzunluk	Total length	L1		122,5	143,5	178	217		
Faturaya kadar mil uzunluğu	Shaft length from shoulder	L4		14	16	20	25		
Min. sıkma boyu	Min. fit length	L24		20	25	30	35		
İki taraflı delikli mil çıkışı	Hollow output shaft on both sides							G	
Delikli mil çapı	Hollow shaft diameter	D24	H6	15	20	30	40		
Mil fatura çapı	Shaft collar	D25		25	30	42	55		
Toplam uzunluk	Total length	L1		137,5	160,5	199	243		
Faturaya kadar mil uzunluğu	Shaft length from shoulder	L4		14	16	20	25		
Min. sıkma boyu	Min. fit length	L24		20	25	30	35		

⁽²⁾ tüm ölçüler mm olarak
⁽³⁾ Kademe sayısı

⁽²⁾ Dimensions in mm
⁽³⁾ Number of stages

