



PSFN

Flanşlı çıkış mili olan ve sessiz çalışan yüksek hassaslıktaki redüktör.

Standart flanş bağlantısı sayesinde **PSFN** kolayca ve emniyetli bir şekilde monte edilir. Kendi geliştirdiğimiz helisel dişliler makinanızda gürültü önleyici düzeneklere gerek bırakmaz. Yük-sek devrilme momenti sayesinde bu hassas planet redüktöre en yüksek beklentileri yöneltebilirsiniz.

The precision planetary gearbox for maximum loads with particularly quiet drive and flange output shaft

Thanks to its standardized flange interface, our **PSFN** can be installed easily and reliably. Our Neugart-designed helical teeth makes additional noise absorption measures absolute. Thanks to its high tilting moment, you may demand the utmost from this precision planetary gearbox.

Nominal çıkış torku
Nominal output torque **28 - 950 Nm**



Radyal kuvvet
Radial force **2150 - 23000 N**



Eksenel kuvvet
Axial force **4300 - 16000 N**



Boşluk oranı
Torsional backlash **1 - 5 arcmin**



Koruma sınıfı
Protection class **IP65**



Gövde ölçüleri
Frame sizes

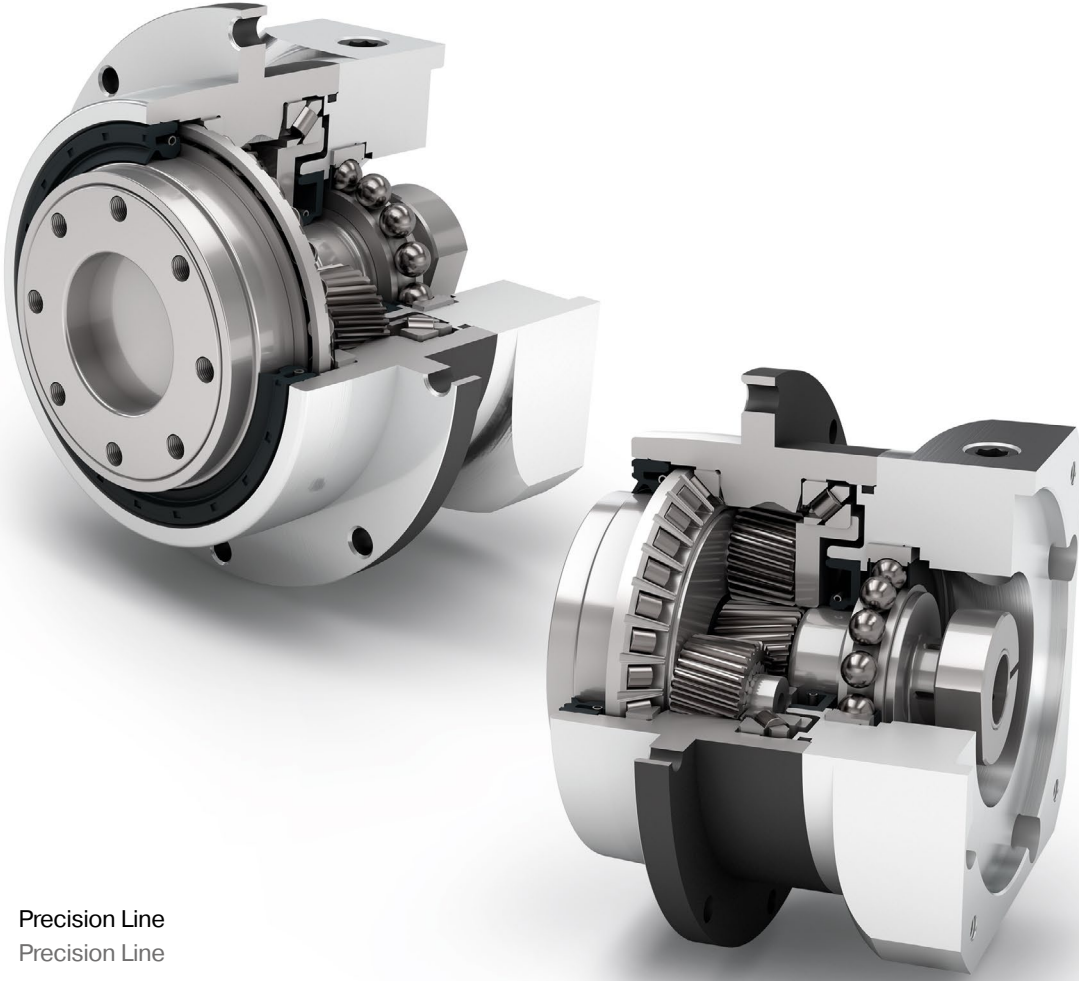
64

90

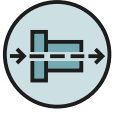
110

140

200



Precision Line
Precision Line



Koaksiyel redüktör
Coaxial gearbox



Helisel dişli
Helical gear



Öngerilimli eğik bilyalı rulman
Preloaded angular contact roller bearings



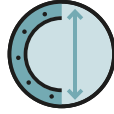
ISO 9409'a uygun flanş çıkış mili
Flange output shaft (ISO 9409)



Opsiyon: İndirgenmiş diş boşluğu
Option: Reduced backlash



Dönme yönü aynı
Equidirectional rotation



Dairesel, ekstra büyük çıkış flanşı
Extra large round type output flange



Radyal mil keçesi
Rotary shaft seal



Aktarma kolunun kafesli modeli
Planet carrier in cage design



Opsiyon: Pinyon montajlı
planet redüktörler için sayfa 140
Option: Planetary gearbox with
mounted pinion on page 140

Teknik özelliklerin ayrıntılı açıklamaları 169. sayfadan itibaren.
Detailed explanations of the technical features starting on page 169.

Code	Redüktör karakteristiği	Gearbox characteristics			PSFN064	PSFN090	PSFN110	PSFN140	PSFN200	p ⁽¹⁾			
	Kullanım ömrü (L _{10h})	Service life (L _{10h})	t _L	h	20000								
	T _{2N} x 0,88 için kullanım ömrü	Service life at T _{2N} x 0,88			30000								
	Tam yükte verim ⁽²⁾	Efficiency at full load ⁽²⁾	η	%	97					1			
					96					2			
	Min. çalışma sıcaklığı	Min. operating temperature	T _{min}	°C	-25								
	Maks. çalışma sıcaklığı	Max. operating temperature	T _{max}		90								
	Koruma sınıfı	Protection class	IP65										
S	Standart yağlama	Standard lubrication	Yağ (Ekstra yağlama gerektirmez) / Oil (lifetime lubrication)										
F	Gıdaya uygun yağlama	Food grade lubrication	Yağ (Ekstra yağlama gerektirmez) / Oil (lifetime lubrication)										
L	Düşük sıcaklıklara uygun yağlama ⁽³⁾	Low temperature lubrication ⁽³⁾	Yağ (Ekstra yağlama gerektirmez) / Oil (lifetime lubrication)										
	Montaj şekli	Installation position	isteğe göre / Any										
S	Standart boşluk	Standard backlash	j _i	arcmin	< 3					1			
					< 5					2			
R	İndirgenmiş boşluk	Reduced backlash	<table border="1"> <tr> <td>< 2</td> <td>< 1</td> <td>< 1</td> <td>< 1</td> <td>< 1</td> </tr> </table>					< 2	< 1	< 1	< 1	< 1	
< 2	< 1	< 1	< 1	< 1									
	Burulma dayanımı ⁽²⁾	Torsional stiffness ⁽²⁾	c _G	Nm / arcmin	8,2	21,0	55,0	129,0	374,0	1			
					11,8	27,5	62,0	218,0	602,0				
	Redüktör ağırlığı ⁽²⁾	Gearbox weight ⁽²⁾	m _G	kg	8,2	21,0	64,0	127,0	365,0	2			
					13,3	31,0	81,0	201,0	668,0				
	Standart yüzey kaplama	Standard surface	Gövde: Çelik – Isıl-ışlem görmüş ve post-oksidasyon kaplamalı (siyah)										
			Housing: Steel – heat-treated and post-oxidized (black)										
	Çalışma sessizliği ⁽⁴⁾	Running noise ⁽⁴⁾	Q _g	dB(A)	57	58	63	66	68				
	Motor bağlantı flanşı için maks. eğilme momenti ⁽⁵⁾	Max. bending moment based on the gearbox input flange ⁽⁵⁾	M _b	Nm	18	38	80	180	300	1			
					18	18	38	80	180	2			

Çıkış mili taşıma yükü	Output shaft loads			PSFN064	PSFN090	PSFN110	PSFN140	PSFN200	p ⁽¹⁾
20.000 h için radyal kuvvet ⁽⁶⁾⁽⁷⁾	Radial force for 20,000 h ⁽⁶⁾⁽⁷⁾	F _{r20.000h}	N	2150	3950	4900	12000	23000	
20.000 h için eksenel kuvvet ⁽⁶⁾⁽⁷⁾	Axial force for 20,000 h ⁽⁶⁾⁽⁷⁾	F _{a20.000h}		4300	8200	9500	8500	16000	
30.000 h için radyal kuvvet ⁽⁶⁾⁽⁷⁾	Radial force for 30,000 h ⁽⁶⁾⁽⁷⁾	F _{r30.000h}		1900	3500	4350	11000	21000	
30.000 h için eksenel kuvvet ⁽⁶⁾⁽⁷⁾	Axial force for 30,000 h ⁽⁶⁾⁽⁷⁾	F _{a30.000h}		3800	7200	8400	7500	14000	
Maksimum radyal kuvvet ⁽⁷⁾⁽⁸⁾	Maximum radial force ⁽⁷⁾⁽⁸⁾	F _{rStat}		2150	3950	4900	12000	23000	
Maksimum eksenel kuvvet ⁽⁷⁾⁽⁸⁾	Maximum axial force ⁽⁷⁾⁽⁸⁾	F _{aStat}		4300	8200	9500	8500	16000	
20.000 h için döndürme (devirme) momenti ⁽⁶⁾⁽⁸⁾	Tilting moment for 20,000 h ⁽⁶⁾⁽⁸⁾	M _{K20.000h}	Nm	132	326	475	1030	2445	
30.000 h için döndürme (devirme) momenti ⁽⁶⁾⁽⁸⁾	Tilting moment for 30,000 h ⁽⁶⁾⁽⁸⁾	M _{K30.000h}		117	289	422	944	2232	

Atalet momenti	Moment of inertia			PSFN064	PSFN090	PSFN110	PSFN140	PSFN200	p ⁽¹⁾
Kütleli atalet momenti ⁽²⁾	Mass moment of inertia ⁽²⁾	J	kgcm ²	0,128	0,342	0,892	6,526	22,520	1
				0,188	0,611	1,741	9,670	40,642	
				0,124	0,125	0,325	0,853	6,434	2
				0,180	0,197	0,587	1,836	10,410	

(1) Kademe sayısı
(2) İletim oranına bağlı Tec Data Finder tarafından oluşturulmuş değerler – www.neugart.com
(3) T_{min} = -40°C. Optimum çalışma sıcaklığı max. 50°C
(4) Ses basınç seviyesi 1 m mesafeden, motor mili giriş tarafından ve redüktör yüksüzken ölçülmüştür. Ölçümlerde n₁=3000 dev/dk ; i=5 değerleri kabul edilmiştir
(5) Maks. motor ağırlığı* (kg) = 0.2 x M_b / Motor uzunluğu (m)
* motor ağırlığı simetrik olarak dağıtılmıştır
* yatay ve hareketsiz montaj edilmiştir
(6) Bu değerler çıkış mili devri n₂=100 dev/dk esas alınarak oluşturulmuştur
(7) Çıkış milinin sonunu kasteder
(8) Diğer değerler T_{2N}, F_r, F_a, çevrim ve yatak servis ömrü değişiklik gösterebilir (bazen daha yüksektir). Uygulamaya göre konfigürasyon NCP ile oluşturulabilir – www.neugart.com

(1) Number of stages
(2) The ratio-dependent values can be retrieved in Tec Data Finder – www.neugart.com
(3) T_{min} = -40°C. Optimal operating temperature max. 50°C
(4) Sound pressure level from 1 m, measured on input running at n₁=3000 rpm no load; i=5
(5) Max. motor weight* in kg = 0.2 x M_b / motor length in m
* with symmetrically distributed motor weight
* with horizontal and stationary mounting
(6) These values are based on an output shaft speed of n₂=100 rpm
(7) Based on the end of the output shaft
(8) Other (sometimes higher) values following changes to T_{2N}, F_r, F_a, cycle, and service life of bearing. Application specific configuration with NCP – www.neugart.com

Çıkış torku	Output torques			PSFN064	PSFN090	PSFN110	PSFN140	PSFN200	$i^{(1)}$	$p^{(2)}$
Nominal çıkış torku ⁽³⁾	Nominal output torque ⁽³⁾	T_{2N}	Nm	39	80	180	470	950	4	1
				40	80	175	405	950	5	
				37	78	175	355	900	7	
				28	59	140	305	750	10	
				39	80	180	450	950	16	2
				39	80	180	450	950	20	
				40	80	175	405	950	25	
				40	80	175	405	950	35	
				39	80	180	470	950	40	
				40	80	175	405	950	50	
Maks. çıkış torku ⁽⁴⁾	Max. output torque ⁽⁴⁾	T_{2max}	Nm	62	128	288	752	1520	4	1
				64	128	280	648	1520	5	
				59	125	280	568	1440	7	
				45	94	224	488	1200	10	
				62	128	288	720	1520	16	2
				62	128	288	720	1520	20	
				64	128	280	648	1520	25	
				64	128	280	648	1520	35	
				62	128	288	752	1520	40	
				64	128	280	648	1520	50	
				59	125	280	568	1440	70	
				45	94	224	488	1200	100	

⁽¹⁾ İletim oranı ($i=n_1/n_2$)

⁽²⁾ Kademe sayısı

⁽³⁾ Uygulamaya göre konfigürasyon NCP ile oluşturulabilir – www.neugart.com

⁽⁴⁾ Çıkış mili devri 30.000 devir için onaylanmıştır; bkz. sayfa 158

⁽¹⁾ Ratios ($i=n_1/n_2$)

⁽²⁾ Number of stages

⁽³⁾ Application specific configuration with NCP – www.neugart.com

⁽⁴⁾ 30,000 rotations of the output shaft permitted; see page 159

Çıkış torku	Output torques			PSFN064	PSFN090	PSFN110	PSFN140	PSFN200	$i^{(1)}$	$p^{(2)}$		
Acil durdurma torku ⁽³⁾	Emergency stop torque ⁽³⁾	T_{2Stop}	Nm	120	280	650	1650	3200	4	1		
				130	280	650	1650	3200	5			
				80	175	340	1300	3200	7			
				90	200	480	600	1700	10			
				150	300	650	1650	3200	16			
				150	300	650	1650	3200	20			
						150	300	650	1650	3200	25	2
						150	300	650	1650	3200	35	
						150	300	650	1650	3200	40	
						150	300	650	1650	3200	50	
						80	175	340	1300	3200	70	
						90	200	480	600	1700	100	

Redüktör giriş dönme hızı	Input speeds			PSFN064	PSFN090	PSFN110	PSFN140	PSFN200	$i^{(1)}$	$p^{(2)}$		
T_{2N} , S1 ve ortalama ısıda dönme hızı ⁽⁴⁾⁽⁵⁾	Average thermal input speed at T_{2N} and S1 ⁽⁴⁾⁽⁵⁾	n_{1N}	min^{-1}	3200 ⁽⁶⁾	2400 ⁽⁶⁾	1800 ⁽⁶⁾	1100 ⁽⁶⁾	750 ⁽⁶⁾	4	1		
				3800 ⁽⁶⁾	2950 ⁽⁶⁾	2250 ⁽⁶⁾	1350 ⁽⁶⁾	950 ⁽⁶⁾	5			
				4500	3800 ⁽⁶⁾	2950 ⁽⁶⁾	1800 ⁽⁶⁾	1250 ⁽⁶⁾	7			
				4500	4000	3500	2300 ⁽⁶⁾	1700 ⁽⁶⁾	10			
				4500	4500	3800 ⁽⁶⁾	2450 ⁽⁶⁾	1550 ⁽⁶⁾	16			
				4500	4500	4000	3050 ⁽⁶⁾	1900 ⁽⁶⁾	20			
						4500	4500	4000	3350 ⁽⁶⁾	2050 ⁽⁶⁾	25	2
						4500	4500	4000	3500	2650 ⁽⁶⁾	35	
						4500	4500	4000	3500	3000 ⁽⁶⁾	40	
						4500	4500	4000	3500	3000	50	
						4500	4500	4000	3500	3000	70	
						4500	4500	4000	3500	3000	100	
Maks. mekanik dönme hızı ⁽⁴⁾	Max. mechanical input speed ⁽⁴⁾	n_{1Limit}	min^{-1}	14000	10000	8500	6500	6000		1		
				14000	14000	10000	8500	6500		2		

⁽¹⁾ İletim oranı ($i=n_1/n_2$)

⁽²⁾ Kademe sayısı

⁽³⁾ 1000 kullanım için onaylanmıştır

⁽⁴⁾ Uygulamaya özel hız konfigürasyonları NCP'den – www.neugart.com

⁽⁵⁾ Sayfa 158 daki tanımlamalara bakınız

⁽⁶⁾ 50% T_{2N} ve S1 'de Ortalama termal giriş hızı

⁽¹⁾ Ratios ($i=n_1/n_2$)

⁽²⁾ Number of stages

⁽³⁾ Permitted 1000 times

⁽⁴⁾ Application-specific speed configurations with NCP – www.neugart.com

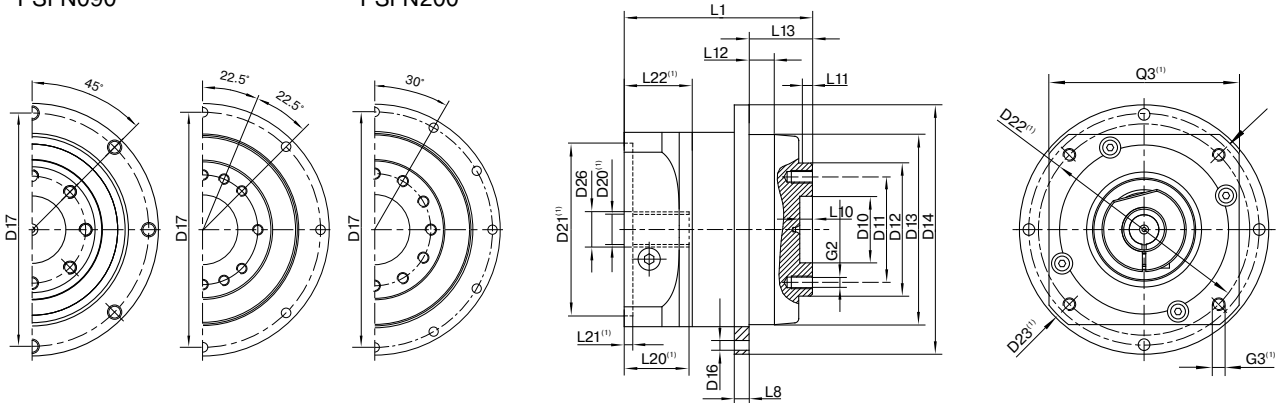
⁽⁵⁾ See page 159 for the definition

⁽⁶⁾ Average thermal input speed at 50% T_{2N} and S1

PSFN064
PSFN090

PSFN110

PSFN140
PSFN200



PSFN090 ile aynı özelliklerde / 1-kademeli / flanş bağlantılı çıkış mili / 14 mm sıkma sistemi / motor tarafı – 2 parçalı – dairesel üniversal flanş yapısı / B5 motor flanş bağlantı tipi
Drawing corresponds to a PSFN090 / 1-stage / flange output shaft / 14 mm clamping system / motor adaptation – 2-part – round universal flange / B5 flange type motor

⁽¹⁾ Bu ölçüler motor/redüktör flanşlarına göre değişir. Giriş tarafı flanş geometrisi her motor tipi için Tec Data Finder ile oluşturulabilir www.neugart.com
⁽¹⁾ The dimensions vary with the motor/gearbox flange. The input flange dimensions can be retrieved for each specific motor in Tec Data Finder at www.neugart.com

Geometri ⁽²⁾	Geometry ⁽²⁾			PSFN064	PSFN090	PSFN110	PSFN140	PSFN200	p ⁽³⁾	Code
Redüktör çıkış mili faturası	Centering diameter output shaft	D10	H7	20	31,5	40	50	80		
Redüktör çıkış tarafı bağlantı eksen çapı	Pitch circle diameter output shaft	D11		31,5	50	63	80	125		
Flanş bağlantılı çıkış mili çapı	Flange output shaft diameter	D12	h7	40	63	80	100	160		
Redüktör çıkış flanşı faturası	Centering diameter output flange	D13		64	90	110	140	200		
Redüktör çıkış flanş çapı	Flange diameter output	D14		86	118	145	179	247		
Redüktör çıkış montaj delik çapı	Mounting bore output	D16		4,5 8x45°	5,5 8x45°	5,5 8x45°	6,6 12x30°	9 12x30°		
Redüktör çıkış flanşı 4 delik eksen	Pitch circle diameter output flange	D17		79	109	135	168	233		
Min. toplam uzunluk	Min. total length	L1		71	89,5	108	142	172	1	
				99,5	111,5	130	173	217	2	
Redüktör çıkış flanşı kalınlığı	Flange thickness output	L8		4	7	8	10	12		
Redüktör çıkış mili fatura derinliği	Centering depth output shaft	L10		4,5	6,5	6,5	6,5	10		
		L11		3	6	6	6	7		
Redüktör çıkış flanşı fatura derinliği	Centering depth output flange	L12		10	12	12	14	17,5		
Redüktör çıkış mili uzunluğu	Output flange length	L13		19,5	30,0	29,0	38,0	50,0		
Motor mili çapı j6/k6	Motor shaft diameter j6/k6	D20		Daha fazla bilgi için sayfa 155/156 More information on page 155/156						
Bağlanabilir maks. motor mil çapı	Clamping system diameter input	D26								
Flanş bağlantılı çıkış mili (EN ISO 9409-1)	Flange output shaft (similar EN ISO 9409-1)									D
Adet x dış x dış derinliği	Number x thread x depth	G2		8 x M5x7	8 x M6x10	12 x M6x12	12 x M8x15	12 x M10x20		
Merkezleme delikli flanş bağlantılı çıkış mili (EN ISO 9409-1)	Flange output shaft with dowel hole (EN ISO 9409-1)									E
Merkezleme delik çapı x derinlik	Dowel hole x depth	D15	H7	5x5	6x6	6x6	8x8	10x10		
Adet x dış x dış derinliği	Number x thread x depth	G2		7 x M5x7	7 x M6x10	11 x M6x12	11 x M8x15	11 x M10x20		

⁽²⁾ tüm ölçüler mm olarak
⁽³⁾ Kademe sayısı

⁽²⁾ Dimensions in mm
⁽³⁾ Number of stages