

PSBN

Il riduttore epicicloidale ad elevate prestazioni con dentatura obliqua per una rotazione particolarmente silenziosa

Il nostro riduttore **PSBN** unisce le caratteristiche dei riduttori epicicloidali di precisione ed i migliori cuscinetti ad alta efficienza. È stato progettato ad hoc per raggiungere il rendimento massimo a regimi elevati. Grazie alla dentatura obliqua, questo riduttore funziona in modo particolarmente omogeneo e la sua silenziosità è superiore alla media.

Le réducteur de précision haute performance avec denture oblique pour un entraînement particulièrement silencieux

Notre **PSBN** combine de façon idéale un réducteur planétaire de précision et une technologie de palier efficiente. Il a été spécialement développé pour livrer une performance maximale à haute vitesse. Grâce à sa denture oblique, il fonctionne de façon particulièrement homogène tout en étant plus silencieux que la moyenne.

Coppia nominale
Couple nominal de sortie **28 - 470 Nm**



Forza radiale
Force radiale **1000 - 5800 N**



Forza assiale
Force axiale **1500 - 9400 N**



Gioco torsionale
Jeu **1 - 5 arcmin**

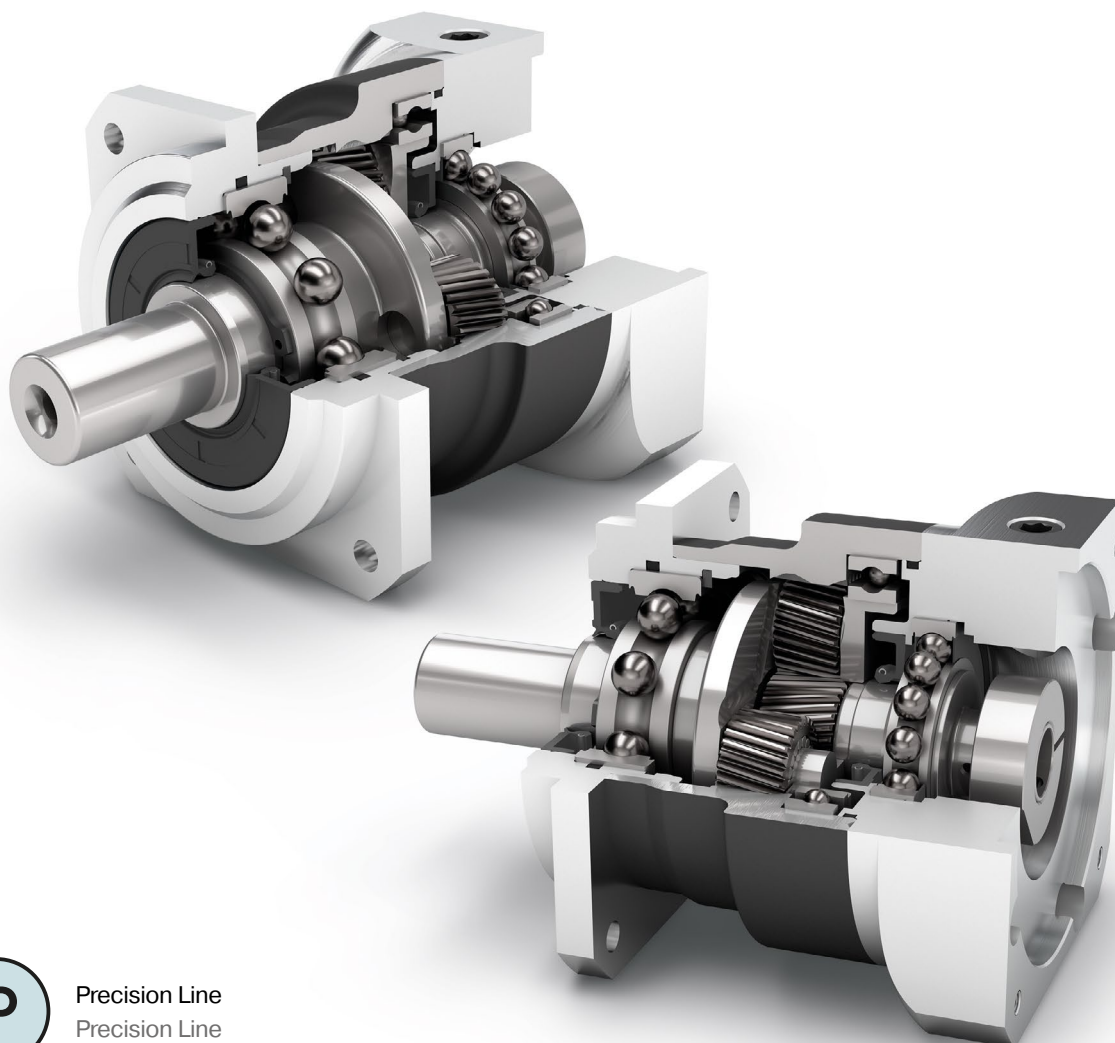


Grado di protezione
Type de protection **IP65**



Taglie
Tailles

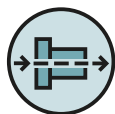
- 70
- 90
- 115
- 142



PSBN



Precision Line
Precision Line



Riduttori coassiali
Réducteur coaxial



A dentatura obliqua
Denture oblique



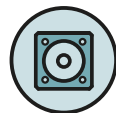
Cuscinetti a sfere ad attrito ridotto
Roulements à billes à gorges à faible friction



Gabbia portasatelliti
Porte-satellites en exécution à cage



Senso di rotazione nella stessa direzione
Sens de rotation identique



Flangia di uscita quadrata
Brida de salida cuadrada



Anello di tenuta per albero radiale
Bague d'étanchéité radiale pour arbres



Opzione: Gioco ridotto
Option : Jeu réduit

Spiegazioni dettagliate delle caratteristiche tecniche da pagina 169.
Voir les explications détaillées des caractéristiques techniques à partir de la page 169.

Code	Caratteristiche del riduttore	Caractéristiques du réducteur			PSBN070	PSBN090	PSBN115	PSBN142	p ⁽¹⁾	
	Durata (L _{10h})	Durée de vie (L _{10h})	t _L	h	20.000					
	Durata a T _{2N} x 0,88	Durée de vie à T _{2N} x 0,88			30.000					
	Rendimento a pieno carico ⁽²⁾	Rendement à pleine charge ⁽²⁾	η	%	98				1	
	Temperatura di esercizio min.	Température d'utilisation mini	T _{min}	°C	-25					
	Temperatura di esercizio max.	Température d'utilisation maxi	T _{max}		90					
	Grado di protezione	Classe de protection					IP65			
S	Lubrificazione standard	Lubrifiant standard					Olio (lubrificazione a vita) / Huile (lubrification à vie)			
F	Lubrificazione per uso alimentare	Lubrifiant industrie alimentaire					Olio (lubrificazione a vita) / Huile (lubrification à vie)			
L	Lubrificazione per basse temperature ⁽³⁾	Lubrifiant basse température ⁽³⁾					Olio (lubrificazione a vita) / Huile (lubrification à vie)			
	Posizione di montaggio	Position de montage					qualsiasi / toutes			
S	Gioco standard	Jeu standard	j _i	arcmin	< 3				1	
R	Gioco ridotto	Jeu réduit			< 5				2	
	Rigidità torsionale ⁽²⁾	Rigidité torsionnelle ⁽²⁾	c _G	Nm / arcmin	4,1 - 5,4	9,3 - 12,8	22,5 - 32,5	59,5 - 76,0	1	
	Peso del riduttore ⁽²⁾	Poids du réducteur ⁽²⁾			m _G	kg	4,1 - 5,7	10,2 - 13,4	25,5 - 35,0	57,5 - 71,0
					1,4 - 1,5	2,8 - 2,9	5,4 - 5,8	13,4 - 13,7	1	
					2,1	3,4 - 3,5	6,7 - 6,9	15,4 - 15,8	2	
S	Trattamento standard	Surface standard					Carcassa: Acciaio – trattata a caldo e post-ossidata (nero) Carter : Acier – traité thermique et post-oxydation (noir)			
	Rumorosità ⁽⁴⁾	Niveau sonore ⁽⁴⁾	Q _G	dB(A)	57	58	63	66		
	Coppia di ribaltamento max sulla flangia in ingresso del riduttore ⁽⁵⁾	Couple du basculement maxi en fonction de la bride d'entrée du réducteur ⁽⁵⁾	M _b	Nm	18	38	80	180	1	
					18	18	38	80	2	

Carico sull'albero del riduttore	Contrainte de l'arbre de sortie			PSBN070	PSBN090	PSBN115	PSBN142	p ⁽¹⁾
Forza radiale per 20.000 h ⁽⁶⁾⁽⁷⁾	Force radiale pour 20.000 h ⁽⁶⁾⁽⁷⁾	F _{r20.000h}	N	1000	1900	2300	4200 - 5800	
Forza assiale per 20.000 h ⁽⁶⁾⁽⁷⁾	Force axiale pour 20.000 h ⁽⁶⁾⁽⁷⁾	F _{a20.000h}		1500	3000	4400	9400	
Forza radiale per 30.000 h ⁽⁶⁾⁽⁷⁾	Force radiale pour 30.000 h ⁽⁶⁾⁽⁷⁾	F _{r30.000h}		850	1700	2000	3700 - 5100	
Forza assiale per 30.000 h ⁽⁶⁾⁽⁷⁾	Force axiale pour 30.000 h ⁽⁶⁾⁽⁷⁾	F _{a30.000h}		1300	2500	3700	7700	
Forza radiale massima ⁽⁷⁾⁽⁸⁾	Force radiale maximale ⁽⁷⁾⁽⁸⁾	F _{rStat}		1600	3100	4500	9500	
Forza assiale massima ⁽⁷⁾⁽⁸⁾	Force axiale maximale ⁽⁷⁾⁽⁸⁾	F _{aStat}		1500	2800	4500	9600	
Coppia di ribaltamento per 20.000 h ⁽⁶⁾⁽⁸⁾	Couple de renversement pour 20.000 h ⁽⁶⁾⁽⁸⁾	M _{K20.000h}	Nm	68	154	226	565 - 794	
Coppia di ribaltamento per 30.000 h ⁽⁶⁾⁽⁸⁾	Couple de renversement pour 30.000 h ⁽⁶⁾⁽⁸⁾	M _{K30.000h}		58	138	197	495 - 697	

Momento d'inerzia	Moment d'inertie			PSBN070	PSBN090	PSBN115	PSBN142	p ⁽¹⁾
Momento d'inerzia ⁽²⁾	Moment d'inertie de masse ⁽²⁾	J	kgcm ²	0,127 - 0,260	0,327 - 0,785	0,874 - 2,650	6,539 - 14,440	1
				0,123 - 0,175	0,124 - 0,200	0,321 - 0,600	0,841 - 2,003	2

⁽¹⁾ Numero stadi riduttore

⁽²⁾ I valori dipendenti dal rapporto di riduzione sono disponibili nel Tec Data Finder sul sito www.neugart.com

⁽³⁾ T_{min} = -40°C. Temperatura di esercizio ottimale max. 50°C

⁽⁴⁾ Livello di rumorosità a 1 m di distanza; misurato ad un nr. di giri pari a n₁=3000 min⁻¹ senza carico; i=5

⁽⁵⁾ Peso motore max* in kg = 0,2 x M_b / Lunghezza motore in m
* con distribuzione simmetrica della massa del motore
* con posizione di montaggio orizzontale e statica

⁽⁶⁾ I dati si riferiscono a un numero di giri dell'albero di uscita pari a n₂=100 min⁻¹

⁽⁷⁾ Riferito al centro dell'albero di uscita

⁽⁸⁾ Valori differenti (parzialmente superiori in caso di variazioni di T_{2N}, F_r, F_a nonché di ciclo e durata dei cuscinetti. Dimensionamento ottimale per la singola applicazione con NCP – www.neugart.com

⁽¹⁾ Nombre d'étage

⁽²⁾ Les différentes valeurs de rapports sont disponibles dans Tec Data Finder à l'adresse – www.neugart.com

⁽³⁾ T_{min} = -40°C. Température optimale d'utilisation : 50°C maxi

⁽⁴⁾ Niveau sonore à une distance de 1 m, mesuré sans charge à une vitesse d'entrée de n₁=3000 min⁻¹; i=5

⁽⁵⁾ Poids du moteur maxi* en kg = 0,2 x M_b / Longueur du moteur en m
* Pour une répartition symétrique du poids du moteur
* Pour une position de montage horizontale et fixe

⁽⁶⁾ Les valeurs se réfèrent à une vitesse de l'arbre de sortie de n₂=100 min⁻¹

⁽⁷⁾ S'agissant du centre de l'arbre de sortie

⁽⁸⁾ Autres valeurs (parfois plus élevées) en cas de modification sur T_{2N}, F_r, F_a, cycle et durée de vie. Configuration spécifique à l'application avec NCP – www.neugart.com

Coppia in uscita	Couples de sortie			PSBN070	PSBN090	PSBN115	PSBN142	i ⁽¹⁾	p ⁽²⁾
Coppia nominale in uscita ⁽³⁾⁽⁴⁾	Couple de sortie nominale ⁽³⁾⁽⁴⁾	T _{2N}	Nm	29	54	135	380	3	1
				39	80	180	470	4	
				40	80	175	405	5	
				37	78	175	355	7	
				39	75	155	350	8	
				28	59	140	305	10	
				29	54	135	380	12	2
				29	54	135	380	15	
				39	80	180	450	16	
				39	80	180	450	20	
				40	80	175	405	25	
				40	80	175	405	35	
				39	80	180	470	40	
				40	80	175	405	50	
				37	78	175	355	70	
				28	59	140	305	100	
Coppia in uscita max. ⁽⁴⁾⁽⁵⁾	Couple de sortie max ⁽⁴⁾⁽⁵⁾	T _{2max}	Nm	46	86	216	608	3	1
				62	128	288	752	4	
				64	128	280	648	5	
				59	125	280	568	7	
				62	120	248	560	8	
				45	94	224	488	10	
				46	86	216	608	12	2
				46	86	216	608	15	
				62	128	288	720	16	
				62	128	288	720	20	
				64	128	280	648	25	
				64	128	280	648	35	
				62	128	288	752	40	
				64	128	280	648	50	
				59	125	280	568	70	
				45	94	224	488	100	

⁽¹⁾ Rapporto di riduzione (i=n₁/n₂)

⁽²⁾ Numero stadi riduttore

⁽³⁾ Dimensionamento ottimale per la singola applicazione con NCP – www.neugart.com

⁽⁴⁾ Valori riferiti a riduttore con chiavetta (codice „A“) per carico intermittente

⁽⁵⁾ Consentito per 30.000 giri dell'albero di uscita; vedi pagina 158

⁽¹⁾ Rappports (i=n₁/n₂)

⁽²⁾ Nombre d'étage

⁽³⁾ Configuration spécifique à l'application avec NCP – www.neugart.com

⁽⁴⁾ Valeurs pour rainure de clavette (code « A ») : pour charge dynamique

⁽⁵⁾ Admis pour 30 000 rotations de l'arbre de sortie ; voir page 159

Coppia in uscita	Couples de sortie			PSBN070	PSBN090	PSBN115	PSBN142	i ⁽¹⁾	p ⁽²⁾
Coppia di emergenza ⁽³⁾	Couple d'arrêt d'urgence ⁽³⁾	T _{2Stop}	Nm	90	210	490	1250	3	1
				120	280	650	1650	4	
				130	280	650	1650	5	
				80	175	340	1300	7	
				90	200	380	1100	8	
				90	200	480	600	10	
				135	220	500	1250	12	2
				135	220	500	1250	15	
				150	300	650	1650	16	
				150	300	650	1650	20	
				150	300	650	1650	25	
				150	300	650	1650	35	
				150	300	650	1650	40	
				150	300	650	1650	50	
				80	175	340	1300	70	
				80	200	480	600	100	

Velocità in ingresso	Vitesses d'entrée			PSBN070	PSBN090	PSBN115	PSBN142	i ⁽¹⁾	p ⁽²⁾
Velocità media in ingresso per T _{2N} in S1 per temperatura max consentita ⁽⁴⁾⁽⁵⁾	Vitesse d'entrée thermique moyenne à T _{2N} et S1 ⁽⁴⁾⁽⁵⁾	n _{1N}	min ⁻¹	3800 ⁽⁶⁾	3400 ⁽⁶⁾	2900 ⁽⁶⁾	1600 ⁽⁶⁾	3	1
				4400 ⁽⁶⁾	3700 ⁽⁶⁾	3000 ⁽⁶⁾	1950 ⁽⁶⁾	4	
				4600 ⁽⁶⁾	3900 ⁽⁶⁾	3500 ⁽⁶⁾	2350 ⁽⁶⁾	5	
				5000	4500	4000 ⁽⁶⁾	3150 ⁽⁶⁾	7	
				5000	4500	4000	3450 ⁽⁶⁾	8	
				5000	4500	4000	3500	10	
				5000	5000	4500	3150 ⁽⁶⁾	12	2
				5000	5000	4500	3950 ⁽⁶⁾	15	
				5000	5000	4500	3400 ⁽⁶⁾	16	
				5000	5000	4500	4000 ⁽⁶⁾	20	
				5000	5000	4500	4000	25	
				5000	5000	4500	4000	35	
				5000	5000	4500	4000	40	
				5000	5000	4500	4000	50	
				5000	5000	4500	4000	70	
				5000	5000	4500	4000	100	
Velocità max in ingresso ⁽⁴⁾	Vitesse d'entrée mécanique maxi ⁽⁴⁾	n _{1Limit}	min ⁻¹	14000	10000	8500	6500		1
				14000	14000	10000	8500		2

⁽¹⁾ Rapporto di riduzione (i=n₁/n₂)

⁽²⁾ Numero stadi riduttore

⁽³⁾ Ammesso 1000 volte

⁽⁴⁾ Dimensionamento ottimale della applicazione con NCP – www.neugart.com

⁽⁵⁾ Per la definizione vedere pagina 158

⁽⁶⁾ Velocità media termica all'ingresso al 50% T_{2N} e S1 per temperatura max consentita

⁽¹⁾ Rappports (i=n₁/n₂)

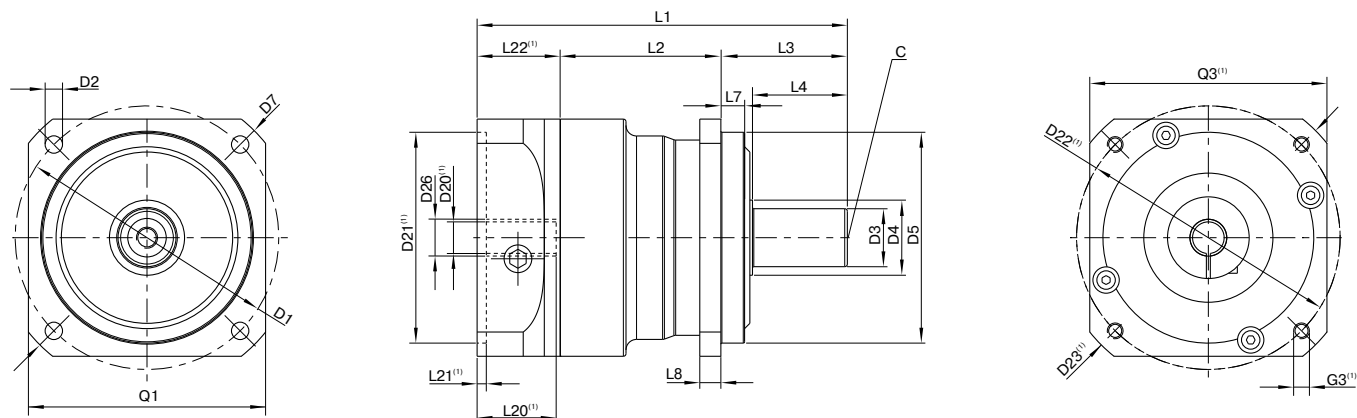
⁽²⁾ Nombre d'étage

⁽³⁾ Admis pour 1000 fois

⁽⁴⁾ Configuration de vitesse spécifique à l'application avec NCP – www.neugart.com

⁽⁵⁾ Voir page 159 pour la définition

⁽⁶⁾ Vitesse d'entrée thermique moyenne à 50% T_{2N} et S1



I dati corrispondono ad un PSBN090 / monostadio / Albero di uscita liscio / 14 mm Calettatore / Accoppiamento motore – 2 componenti – flangia universale circolare / B5 Tipo di flangia motore
 La description correspond à un PSBN090 / à un étage / Arbre de sortie lisse / 14 mm Système de blocage / Adaptation moteur – 2 pièces – Bride ronde universelle / B5 Moteur à bride

⁽¹⁾ Le dimensioni variano a seconda della flangia motore/riduttore. Le caratteristiche delle flange motore possono essere richiamate in modo mirato nel Tec Data Finder su www.neugart.com
⁽¹⁾ Les mesures varient avec la bride du moteur/du réducteur. Les géométries de la bride d'entrée sont disponibles pour chaque moteur dans Tec Data Finder à l'adresse www.neugart.com

Geometria ⁽²⁾	Géométrie ⁽²⁾			PSBN070	PSBN090	PSBN115	PSBN142	p ⁽³⁾	Code
Diametro primitivo fori in uscita	Diamètre d'implantation des trous en sortie	D1		70	100	130	165		
Foro di montaggio in uscita	Perçage montage en sortie	D2	4x	5,5	6,6	9,0	11,0		
Diametro albero in uscita	Diamètre de l'arbre de sortie	D3	j6	16	22	32	40		
Diametro di centraggio in uscita	Longueur de l'arbre de sortie	D4		23,5	28,5	38,5	48,5		
Diametro centraggio in uscita	Diamètre de centrage en sortie	D5	g6	50	80	110	130		
Dimensione diagonale In uscita	Dimension diagonale en sortie	D7		80	115	148	185		
Sezione flangia di uscita	Section transversale de la bride en sortie	Q1	■	60	90	115	140		
Lunghezza totale minima	Longueur hors tout min.	L1		116,5	140,5	182,5	247,5	1	
				145	162,5	204,5	278,5	2	
Lunghezza carcassa	Longueur du carter	L2		54	61	74	100,5	1	
				82,5	89	107,5	138,5	2	
Lunghezza albero in uscita	Longueur de l'arbre en sortie	L3		37	48	65	97		
Profondità centraggio in uscita	Profondeur du centrage en sortie	L7		6	9	4	12		
Spessore flangia in uscita	Épaisseur de la bride en sortie	L8		6	8	10	12		
Foro di centraggio (DIN 332, forma DR)	Perçage central (DIN 332, type DR)	C		M5x12,5	M8x19	M12x28	M16x36		
Diametro albero motore j6/k6	Diamètre de l'arbre moteur j6/k6	D20		Ulteriori informazioni sono riportate a pagina 155/156 Pour en savoir plus, rendez-vous à la page 155/156					
Diametro calettatore in ingresso	Diamètre d'implantation des trous en entrée	D26							
Albero di uscita con chiavetta (DIN 6885-1)	Arbre de sortie avec rainure de clavette (DIN 6885-1)			A 5x5x25	A 6x6x28	A 10x8x50	A 12x8x65		A
Larghezza chiavetta (DIN 6885-1)	Largeur de la rainure de clavette (DIN 6885-1)	B1		5	6	10	12		
Altezza albero con chiavetta (DIN 6885-1)	Hauteur de l'arbre avec clavette (DIN 6885-1)	H1		18	24,5	35	43		
Lunghezza albero fino allo spallamento	Longueur de l'arbre à partir de l'épaulement	L4		28	36	58	82		
Lunghezza chiavetta	Longueur de la rainure de clavette	L5		25	28	50	65		
Distanza da estremità albero	Distance à partir de l'extrémité de l'arbre	L6		2	4	4	8		
Albero di uscita liscio	Arbre de sortie lisse								B
Lunghezza albero fino allo spallamento	Longueur de l'arbre à partir de l'épaulement	L4		28	36	58	82		

⁽²⁾ Le dimensioni sono in mm
⁽³⁾ Numero stadi riduttore

⁽²⁾ Les dimensions en mm
⁽³⁾ Nombre d'étage