

PLPE

Il riduttore economico con il miglior rapporto coppia/calore

Il nostro **PLPE** unisce le migliori caratteristiche della linea economica con un aumento di prestazioni. È un riduttore economico ma al contempo performante e con una generazione di calore ridotta. I cuscinetti in uscita ottimizzati sono progettati per forze radiali e assiali elevate.

Le réducteur planétaire économique offrant la meilleure performance force/chaleur

Notre **PLPE** associe les meilleures propriétés de la série Economy et un plus au niveau de la performance : il est économique, malgré tout performant et ne dégage que peu de chaleur. Le palier d'arbre de sortie optimisé a été conçu pour les forces radiales et axiales plus élevées.

Coppia nominale
Couple nominal de sortie **5 - 460 Nm**



Forza radiale
Force radiale **800 - 5200 N**



Forza assiale
Force axiale **1000 - 7000 N**



Gioco torsionale
Jeu **7 - 19 arcmin**

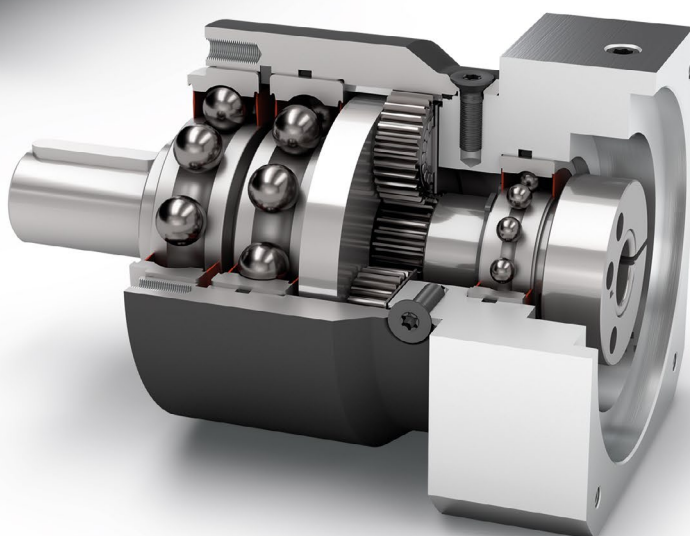
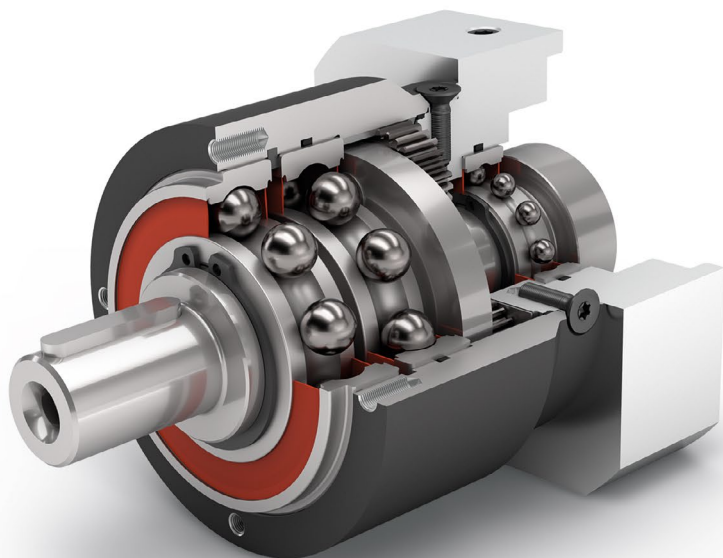


Grado di protezione
Type de protection **IP54**

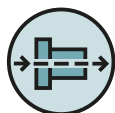


Taglie
Tailles

- 50
- 70
- 90
- 120
- 155



Economy Line
Economy Line



Riduttori coassiali
Réducteur coaxial



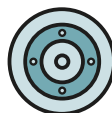
A dentatura diritta
Denture droite



Cuscinetti a sfere rinforzati
Roulements à billes à gorges renforcés



Senso di rotazione nella stessa direzione
Sens de rotation identique



Flangia di uscita circolare
Bride de sortie ronde



Portasatelliti in esecuzione a disco
Porte-satellites en exécution à disque

Spiegazioni dettagliate delle caratteristiche tecniche da pagina 169.

Voir les explications détaillées des caractéristiques techniques à partir de la page 169.

Code	Caratteristiche del riduttore	Caractéristiques du réducteur			PLPE050	PLPE070	PLPE090	PLPE120	PLPE155	p ⁽¹⁾
	Durata (L _{10h})	Durée de vie (L _{10h})	t _L	h	30.000					
	Rendimento a pieno carico ⁽²⁾	Rendement à pleine charge ⁽²⁾	η	%	98					1
					97					2
	Temperatura di esercizio min.	Température d'utilisation mini	T _{min}	°C	-25					
	Temperatura di esercizio max.	Température d'utilisation maxi	T _{max}		90					
	Grado di protezione	Classe de protection			IP54					
S	Lubrificazione standard	Lubrifiant standard			Grasso (lubrificazione a vita) / Graisse (lubrification à vie)					
F	Lubrificazione per uso alimentare	Lubrifiant industrie alimentaire			Grasso (lubrificazione a vita) / Graisse (lubrification à vie)					
L	Lubrificazione per basse temperature ⁽³⁾	Lubrifiant basse température ⁽³⁾			Grasso (lubrificazione a vita) / Graisse (lubrification à vie)					
	Posizione di montaggio	Position de montage			qualsiasi / toutes					
S	Gioco standard	Jeu standard	j _i	arcmin	< 15	< 10	< 7	< 7	< 6	1
					< 19	< 12	< 9	< 9	< 9	2
	Rigidità torsionale ⁽²⁾	Rigidité torsionnelle ⁽²⁾	c _G	Nm / arcmin	0,7 - 1,0	3,5 - 5,6	9,7 - 15,0	24,5 - 39,5	54,5 - 71,0	1
					0,7 - 1,1	3,3 - 5,8	9,7 - 16,1	21,0 - 43,5	55,0 - 73,0	2
	Peso del riduttore ⁽²⁾	Poids du réducteur ⁽²⁾	m _G	kg	0,6	1,4	3,2 - 3,3	7,4 - 7,5	16,8	1
					0,8 - 1,1	1,7 - 1,9	3,9 - 4,0	9,3 - 9,6	22,1 - 22,5	2
S	Trattamento standard	Surface standard			Carcassa: Acciaio – trattata a caldo e post-ossidata (nero) Carter : Acier – traité thermique et post-oxydation (noir)					
	Rumorosità ⁽⁴⁾	Niveau sonore ⁽⁴⁾	Q _G	dB(A)	58	58	60	65	70	
	Coppia di ribaltamento max sulla flangia in ingresso del riduttore ⁽⁵⁾	Couple du basculement maxi en fonction de la bride d'entrée du réducteur ⁽⁵⁾	M _b	Nm	3	8	16	40	180	

Carico sull'albero del riduttore	Contrainte de l'arbre de sortie			PLPE050	PLPE070	PLPE090	PLPE120	PLPE155	p ⁽¹⁾
Forza radiale per 20.000 h ⁽⁶⁾⁽⁷⁾	Force radiale pour 20.000 h ⁽⁶⁾⁽⁷⁾	F _{r20.000h}	N	800	1050	1900	2500	5200	
Forza assiale per 20.000 h ⁽⁶⁾⁽⁷⁾	Force axiale pour 20.000 h ⁽⁶⁾⁽⁷⁾	F _{a20.000h}		1000	1350	2000	4000	7000	
Forza radiale per 30.000 h ⁽⁶⁾⁽⁷⁾	Force radiale pour 30.000 h ⁽⁶⁾⁽⁷⁾	F _{r30.000h}		700	900	1700	2150	4600	
Forza assiale per 30.000 h ⁽⁶⁾⁽⁷⁾	Force axiale pour 30.000 h ⁽⁶⁾⁽⁷⁾	F _{a30.000h}		800	1000	1500	3000	6000	
Forza radiale massima ⁽⁷⁾⁽⁸⁾	Force radiale maximale ⁽⁷⁾⁽⁸⁾	F _{r Stat}		1300	1650	3100	4000	8400	
Forza assiale massima ⁽⁷⁾⁽⁸⁾	Force axiale maximale ⁽⁷⁾⁽⁸⁾	F _{a Stat}		1000	2100	3800	5900	11000	
Coppia di ribaltamento per 20.000 h ⁽⁶⁾⁽⁸⁾	Couple de renversement pour 20.000 h ⁽⁶⁾⁽⁸⁾	M _{K20.000h}	Nm	26	42	99	168	497	
Coppia di ribaltamento per 30.000 h ⁽⁶⁾⁽⁸⁾	Couple de renversement pour 30.000 h ⁽⁶⁾⁽⁸⁾	M _{K30.000h}		22	36	89	144	440	

Momento d'inerzia	Moment d'inertie			PLPE050	PLPE070	PLPE090	PLPE120	PLPE155	p ⁽¹⁾
Momento d'inerzia ⁽²⁾	Moment d'inertie de masse ⁽²⁾	J	kgcm ²	0,015	0,069	0,374	1,419	4,932	1
				0,030	0,174	0,789	2,764	7,611	
				0,014	0,064	0,356	1,376 - 2,334	4,759	2
				0,026	0,126	0,625		7,108	

⁽¹⁾ Numero stadi riduttore

⁽²⁾ I valori dipendenti dal rapporto di riduzione sono disponibili nel Tec Data Finder sul sito www.neugart.com

⁽³⁾ T_{min} = -40°C. Temperatura di esercizio ottimale max. 50°C

⁽⁴⁾ Livello di rumorosità a 1 m di distanza; misurato ad un nr. di giri pari a n₁=3000 min⁻¹ senza carico; i=5

⁽⁵⁾ Peso motore max* in kg = 0,2 x M_b / Lunghezza motore in m
* con distribuzione simmetrica della massa del motore
* con posizione di montaggio orizzontale e statica

⁽⁶⁾ I dati si riferiscono a un numero di giri dell'albero di uscita pari a n₂=100 min⁻¹

⁽⁷⁾ Riferito al centro dell'albero di uscita

⁽⁸⁾ Valori differenti (parzialmente superiori in caso di variazioni di T_{2N}, F_r, F_a nonché di ciclo e durata dei cuscinetti. Dimensionamento ottimale per la singola applicazione con NCP – www.neugart.com

⁽¹⁾ Nombre d'étage

⁽²⁾ Les différentes valeurs de rapports sont disponibles dans Tec Data Finder à l'adresse – www.neugart.com

⁽³⁾ T_{min} = -40°C. Température optimale d'utilisation : 50°C maxi

⁽⁴⁾ Niveau sonore à une distance de 1 m, mesuré sans charge à une vitesse d'entrée de n₁=3000 min⁻¹; i=5

⁽⁵⁾ Poids du moteur maxi* en kg = 0,2 x M_b / Longueur du moteur en m
* Pour une répartition symétrique du poids du moteur
* Pour une position de montage horizontale et fixe

⁽⁶⁾ Les valeurs se réfèrent à une vitesse de l'arbre de sortie de n₂=100 min⁻¹

⁽⁷⁾ S'agissant du centre de l'arbre de sortie

⁽⁸⁾ Autres valeurs (parfois plus élevées) en cas de modification sur T_{2N}, F_r, F_a, cycle et durée de vie. Configuration spécifique à l'application avec NCP – www.neugart.com

Coppia in uscita	Couples de sortie			PLPE050	PLPE070	PLPE090	PLPE120	PLPE155	i ⁽¹⁾	p ⁽²⁾
Coppia nominale in uscita ⁽³⁾⁽⁴⁾	Couple de sortie nominal ⁽³⁾⁽⁴⁾	T _{2N}	Nm	11	28	85	115	-	3	1
				15	33	90	155	460	4	
				13	30	82	172	445	5	
				8,5	25	65	135	-	7	
				6	18	50	120	-	8	
				5	15	38	95	210	10	
				12	33	97	157	-	9	2
				15	33	90	195	-	12	
				13	33	82	172	-	15	
				15	33	90	195	460	16	
				15	33	90	195	460	20	
				13	30	82	172	445	25	
				15	33	90	195	-	32	
				13	30	82	172	460	40	
				-	-	-	-	445	50	
				7,5	18	50	120	-	64	
5	15	38	95	210	100					
Coppia in uscita max. ⁽⁴⁾⁽⁵⁾	Couple de sortie maxi ⁽⁴⁾⁽⁵⁾	T _{2max}	Nm	17,5	45	136	184	-	3	1
				24	53	144	248	736	4	
				21	48	131	275	712	5	
				13,5	40	104	216	-	7	
				9,5	29	80	192	-	8	
				8	24	61	152	336	10	
				19	53	155	251	-	9	2
				24	53	144	312	-	12	
				21	53	131	275	-	15	
				24	53	144	312	736	16	
				24	53	144	312	736	20	
				21	48	131	275	712	25	
				24	53	144	312	-	32	
				21	48	131	275	736	40	
				-	-	-	-	712	50	
				12	29	80	192	-	64	
8	24	61	152	336	100					

PLPE

⁽¹⁾ Rapporto di riduzione (i=n₁/n₂)

⁽²⁾ Numero stadi riduttore

⁽³⁾ Dimensionamento ottimale per la singola applicazione con NCP – www.neugart.com

⁽⁴⁾ Valori riferiti a riduttore con chiavetta (codice „A“) per carico intermittente

⁽⁵⁾ Consentito per 30.000 giri dell'albero di uscita; vedi pagina 158

⁽¹⁾ Rapports (i=n₁/n₂)

⁽²⁾ Nombre d'étage

⁽³⁾ Configuration spécifique à l'application avec NCP – www.neugart.com

⁽⁴⁾ Valeurs pour rainure de clavette (code « A ») : pour charge dynamique

⁽⁵⁾ Admis pour 30 000 rotations de l'arbre de sortie ; voir page 159

PLPE

Coppia in uscita	Couples de sortie			PLPE050	PLPE070	PLPE090	PLPE120	PLPE155	i ⁽¹⁾	p ⁽²⁾
Coppia di emergenza ⁽³⁾	Couple d'arrêt d'urgence ⁽³⁾	T _{2stop}	Nm	22,5	66	180	390	-	3	1
				30	88	240	520	920	4	
				36	80	220	500	890	5	
				26	80	178	340	-	7	
				27	80	190	380	-	8	
				27	80	200	480	420	10	
				33	88	260	500	-	9	2
				40	88	240	520	-	12	
				36	88	220	500	-	15	
				40	88	240	520	920	16	
				40	88	240	520	920	20	
				36	80	220	500	890	25	
				40	88	240	520	-	32	
				36	80	220	500	920	40	
				-	-	-	-	890	50	
				27	80	190	380	-	64	
				27	80	200	480	420	100	

Velocità in ingresso	Vitesses d'entrée			PLPE050	PLPE070	PLPE090	PLPE120	PLPE155	i ⁽¹⁾	p ⁽²⁾
Velocità media in ingresso per T _{2N} in S1 per temperatura max consentita ⁽⁴⁾⁽⁵⁾	Vitesse d'entrée thermique moyenne à T _{2N} et S1 ⁽⁴⁾⁽⁵⁾	n _{1N}	min ⁻¹	5000	4500 ⁽⁶⁾	3250 ⁽⁶⁾	2650 ⁽⁶⁾	-	3	1
				5000	4500 ⁽⁶⁾	3750 ⁽⁶⁾	2800 ⁽⁶⁾	1800 ⁽⁶⁾	4	
				5000	4500	4000 ⁽⁶⁾	3100 ⁽⁶⁾	2150 ⁽⁶⁾	5	
				5000	4500	4000	3500 ⁽⁶⁾	-	7	
				5000	4500	4000	3500	-	8	
				5000	4500	4000	3500	3000	10	
				5000	4500	4000 ⁽⁶⁾	3500 ⁽⁶⁾	-	9	2
				5000	4500	4000	3500 ⁽⁶⁾	-	12	
				5000	4500	4000	3500 ⁽⁶⁾	-	15	
				5000	4500	4000	3500 ⁽⁶⁾	2900 ⁽⁶⁾	16	
				5000	4500	4000	3500	3000 ⁽⁶⁾	20	
				5000	4500	4000	3500	3000 ⁽⁶⁾	25	
				5000	4500	4000	3500	-	32	
				5000	4500	4000	3500	3000	40	
				-	-	-	-	3000	50	
				5000	4500	4000	3500	-	64	
				5000	4500	4000	3500	3000	100	
				Velocità max in ingresso ⁽⁴⁾	Vitesse d'entrée mécanique maxi ⁽⁴⁾	n _{1Limit}	min ⁻¹	18000	13000	
18000	13000	7000	6500					5500		2

⁽¹⁾ Rapporto di riduzione (i=n₁/n₂)

⁽²⁾ Numero stadi riduttore

⁽³⁾ Ammesso 1000 volte

⁽⁴⁾ Dimensionamento ottimale della applicazione con NCP – www.neugart.com

⁽⁵⁾ Per la definizione vedere pagina 158

⁽⁶⁾ Velocità media termica all'ingresso al 50% T_{2N} e S1 per temperatura max consentita

⁽¹⁾ Rappports (i=n₁/n₂)

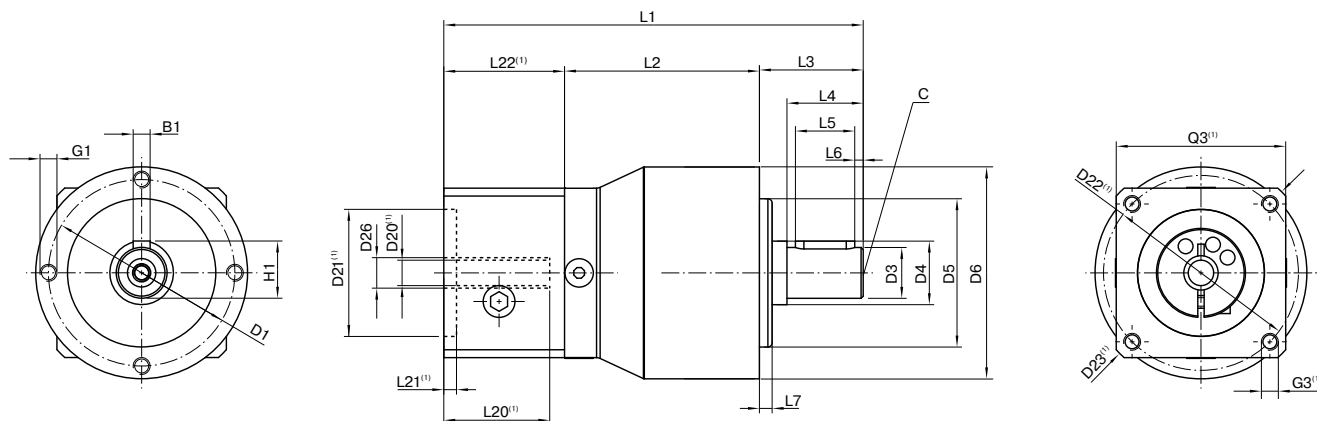
⁽²⁾ Nombre d'étage

⁽³⁾ Admis pour 1000 fois

⁽⁴⁾ Configuration de vitesse spécifique à l'application avec NCP – www.neugart.com

⁽⁵⁾ Voir page 159 pour la définition

⁽⁶⁾ Vitesse d'entrée thermique moyenne à 50% T_{2N} et S1



I dati corrispondono ad un PLPE050/ monostadio / Albero di uscita con chiavetta / 8 mm Calettatore / Accoppiamento motore – flangia singola / B5 Tipo di flangia motore
 La description correspond à un PLPE050 / à un étage / Arbre de sortie avec rainure de clavette / 8 mm Système de blocage / Adaptation moteur – Une pièce / B5 Moteur à bride

(1) Le dimensioni variano a seconda della flangia motore/riduttore. Le caratteristiche delle flange motore possono essere richiamate in modo mirato nel Tec Data Finder su www.neugart.com
 (1) Les mesures varient avec la bride du moteur/du réducteur. Les géométries de la bride d'entrée sont disponibles pour chaque moteur dans Tec Data Finder à l'adresse www.neugart.com

Geometria ⁽²⁾	Géométrie ⁽²⁾			PLPE050	PLPE070	PLPE090	PLPE120	PLPE155	p ⁽³⁾	Code
Diametro primitivo fori in uscita	Diamètre d'implantation des trous en sortie	D1		44	62	80	108	140		
Diametro albero in uscita	Diamètre de l'arbre de sortie	D3	k7	12	16	22	32	40		
Diametro di centraggio in uscita	Longueur de l'arbre de sortie	D4		15	30	35	50	55		
Diametro centraggio in uscita	Diamètre de centrage en sortie	D5	h7	35	52	68	90	120		
Diametro carcassa	Diamètre du carter	D6		50	70	90	120	155		
Filettatura x profondità	Trous de fixation x profondeur	G1	4x	M4x8	M5x8	M6x9	M8x20	M10x20		
Lunghezza totale minima	Longueur hors tout min.	L1		94	111	147	192	275,5	1	
				106,5	124	165	219,5	320	2	
Lunghezza carcassa	Longueur du carter	L2		46	51	67,5	76,5	100	1	
				58,5	64	85	104	144,5	2	
Lunghezza albero in uscita	Longueur de l'arbre en sortie	L3		24,5	36	46	68	97		
Profondità centraggio in uscita	Profondeur du centrage en sortie	L7		3	3	4	5	8		
Diametro albero motore j6/k6	Diamètre de l'arbre moteur j6/k6	D20		Ulteriori informazioni sono riportate a pagina 155/156 Pour en savoir plus, rendez-vous à la page 155/156						
Diametro calettatore in ingresso	Diamètre d'implantation des trous en entrée	D26								
Albero di uscita con chiavetta (DIN 6885-1)	Arbre de sortie avec rainure de clavette (DIN 6885-1)			A 4x4x14	A 5x5x25	A 6x6x32	A 10x8x50	A 12x8x70		A
Larghezza chiavetta (DIN 6885-1)	Largeur de la rainure de clavette (DIN 6885-1)	B1		4	5	6	10	12		
Altezza albero con chiavetta (DIN 6885-1)	Hauteur de l'arbre avec clavette (DIN 6885-1)	H1		13,5	18	24,5	35	43		
Lunghezza albero fino allo spallamento	Longueur de l'arbre à partir de l'épaulement	L4		18	28	36	58	82		
Lunghezza chiavetta	Longueur de la rainure de clavette	L5		14	25	32	50	70		
Distanza da estremità albero	Distance à partir de l'extrémité de l'arbre	L6		2	2	2	4	6		
Foro di centraggio (DIN 332, forma DR)	Perçage central (DIN 332, type DR)	C		M4x10	M5x12,5	M8x19	M12x28	M16x36		
Albero di uscita liscio	Arbre de sortie lisse									B
Lunghezza albero fino allo spallamento	Longueur de l'arbre à partir de l'épaulement	L4		18	28	36	58	82		

(2) Le dimensioni sono in mm
 (3) Numero stadi riduttore

(2) Les dimensions en mm
 (3) Nombre d'étage