

# PLPE

## Das wirtschaftliche Planetengetriebe mit bester Kraft-Wärme-Performance

Unser **PLPE** vereinigt die besten Eigenschaften der Economy-Baureihe mit einem Plus in der Performance: Es ist wirtschaftlich, dabei doch leistungsstark und erzeugt nur geringe Wärme. Das optimierte Abtriebslager ist für höhere Radial- und Axialkräfte ausgelegt.

## The cost effective planetary gearbox with the best torque-low heat performance

Our **PLPE** unites the best properties of the Economy Line with a performance advantage. It is cost effective, yet powerful, and generates minimal heat. The optimized output bearing has been designed for high radial and axial forces.

Nenn-Abtriebsdrehmoment  
Nominal output torque **5 - 460 Nm**



Radialkraft  
Radial force **800 - 5200 N**



Axialkraft  
Axial force **1000 - 7000 N**



Verdrehspiel  
Torsional backlash **7 - 19 arcmin**

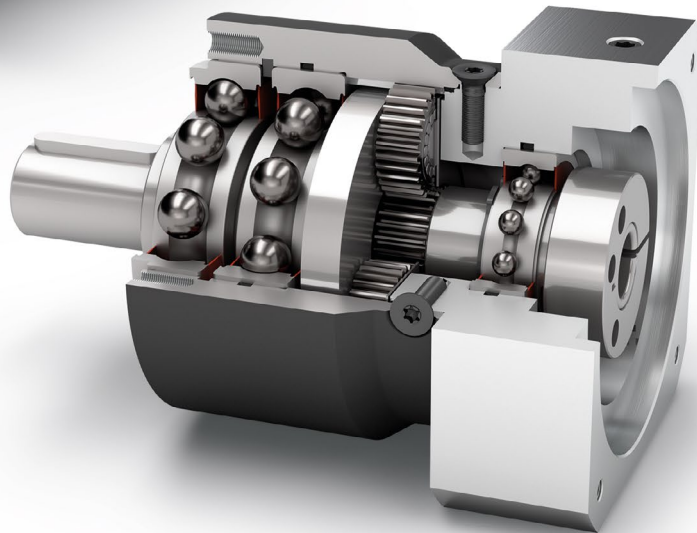
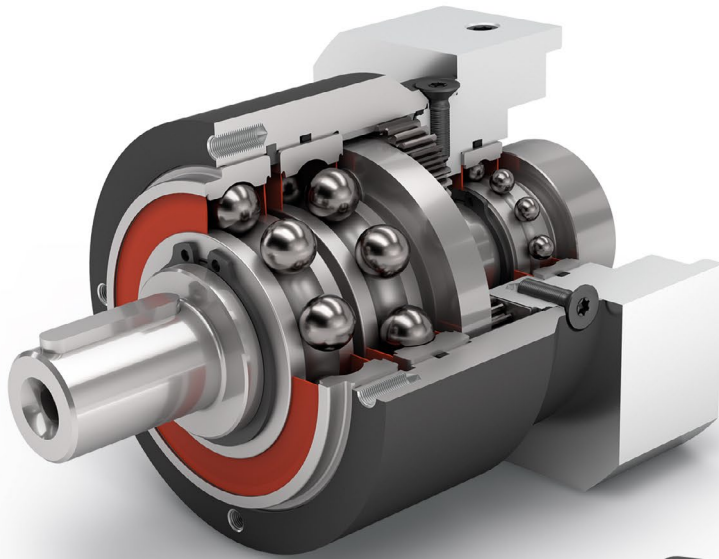


Schutzart  
Protection class **IP54**

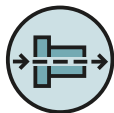


Baugrößen  
Frame sizes





Economy Line  
Economy Line



Koaxialgetriebe  
Coaxial gearbox



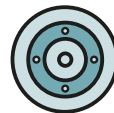
Geradverzahnt  
Spur gear



Verstärkte Rillenkugellager  
Reinforced deep groove ball bearings



Drehrichtung gleichsinnig  
Equidirectional rotation



Runder Abtriebsflansch  
Round type output flange



Planetenträger in Scheibenausführung  
Planet carrier in disc design

Detaillierte Erläuterungen der technischen Features ab Seite 169.  
Detailed explanations of the technical features starting on page 169.

PLPE

Code	Getriebekennwerte	Gearbox characteristics			PLPE050	PLPE070	PLPE090	PLPE120	PLPE155	p <sup>(1)</sup>
	Lebensdauer (L <sub>10h</sub> )	Service life (L <sub>10h</sub> )	t <sub>L</sub>	h	30.000					
	Wirkungsgrad bei Vollast <sup>(2)</sup>	Efficiency at full load <sup>(2)</sup>	η	%	98					1
					97					2
	Betriebstemperatur min.	Min. operating temperature	T <sub>min</sub>	°C	-25					
	Betriebstemperatur max.	Max. operating temperature	T <sub>max</sub>		90					
	Schutzart	Protection class			IP54					
S	Standard Schmierung	Standard lubrication			Fett (lebensdauergeschmiert) / Grease (lifetime lubrication)					
F	Lebensmitteltaugliche Schmierung	Food grade lubrication			Fett (lebensdauergeschmiert) / Grease (lifetime lubrication)					
L	Tieftemperatur Schmierung <sup>(3)</sup>	Low temperature lubrication <sup>(3)</sup>			Fett (lebensdauergeschmiert) / Grease (lifetime lubrication)					
	Einbaulage	Installation position			Beliebig / Any					
S	Standard Verdrehspiel	Standard backlash	j <sub>i</sub>	arcmin	< 15	< 10	< 7	< 7	< 6	1
					< 19	< 12	< 9	< 9	< 9	2
	Verdrehsteifigkeit <sup>(2)</sup>	Torsional stiffness <sup>(2)</sup>	c <sub>G</sub>	Nm / arcmin	0,7 - 1,0	3,5 - 5,6	9,7 - 15,0	24,5 - 39,5	54,5 - 71,0	1
					0,7 - 1,1	3,3 - 5,8	9,7 - 16,1	21,0 - 43,5	55,0 - 73,0	2
	Getriebegewicht <sup>(2)</sup>	Gearbox weight <sup>(2)</sup>	m <sub>G</sub>	kg	0,6	1,4	3,2 - 3,3	7,4 - 7,5	16,8	1
					0,8 - 1,1	1,7 - 1,9	3,9 - 4,0	9,3 - 9,6	22,1 - 22,5	2
S	Standard Oberfläche	Standard surface			Gehäuse: Stahl – wärmebehandelt und nachoxidiert (schwarz) Housing: Steel – heat-treated and post-oxidized (black)					
	Laufgeräusch <sup>(4)</sup>	Running noise <sup>(4)</sup>	Q <sub>G</sub>	dB(A)	58	58	60	65	70	
	Max. Biegemoment bezogen auf den Getriebeantriebsflansch <sup>(5)</sup>	Max. bending moment based on the gearbox input flange <sup>(5)</sup>	M <sub>b</sub>	Nm	3	8	16	40	180	

Abtriebswellenbelastungen	Output shaft loads			PLPE050	PLPE070	PLPE090	PLPE120	PLPE155	p <sup>(1)</sup>
Radialkraft für 20.000 h <sup>(6)(7)</sup>	Radial force for 20,000 h <sup>(6)(7)</sup>	F <sub>r20.000h</sub>	N	800	1050	1900	2500	5200	
Axialkraft für 20.000 h <sup>(6)(7)</sup>	Axial force for 20,000 h <sup>(6)(7)</sup>	F <sub>a20.000h</sub>		1000	1350	2000	4000	7000	
Radialkraft für 30.000 h <sup>(6)(7)</sup>	Radial force for 30,000 h <sup>(6)(7)</sup>	F <sub>r30.000h</sub>		700	900	1700	2150	4600	
Axialkraft für 30.000 h <sup>(6)(7)</sup>	Axial force for 30,000 h <sup>(6)(7)</sup>	F <sub>a30.000h</sub>		800	1000	1500	3000	6000	
Maximale Radialkraft <sup>(7)(8)</sup>	Maximum radial force <sup>(7)(8)</sup>	F <sub>r Stat</sub>		1300	1650	3100	4000	8400	
Maximale Axialkraft <sup>(7)(8)</sup>	Maximum axial force <sup>(7)(8)</sup>	F <sub>a Stat</sub>		1000	2100	3800	5900	11000	
Kippmoment für 20.000 h <sup>(6)(8)</sup>	Tilting moment for 20,000 h <sup>(6)(8)</sup>	M <sub>K20.000h</sub>	Nm	26	42	99	168	497	
Kippmoment für 30.000 h <sup>(6)(8)</sup>	Tilting moment for 30,000 h <sup>(6)(8)</sup>	M <sub>K30.000h</sub>		22	36	89	144	440	

Trägheitsmoment	Moment of inertia			PLPE050	PLPE070	PLPE090	PLPE120	PLPE155	p <sup>(1)</sup>
Massenträgheitsmoment <sup>(2)</sup>	Mass moment of inertia <sup>(2)</sup>	J	kgcm <sup>2</sup>	0,015	0,069	0,374	1,419	4,932	1
				0,030	0,174	0,789	2,764	7,611	
				0,014	0,064	0,356	1,376	4,759	2
				0,026	0,126	0,625	2,334	7,108	

(1) Anzahl Getriebestufen  
 (2) Die übersetzungsabhängigen Werte sind im Tec Data Finder abrufbar – www.neugart.com  
 (3) T<sub>min</sub> = -40°C. Optimale Betriebstemperatur max. 50°C  
 (4) Schalldruckpegel in 1 m Abstand; gemessen bei einer Antriebsdrehzahl von n<sub>1</sub>=3000 min<sup>-1</sup> ohne Last; i=5  
 (5) Max. Motorgewicht\* in kg = 0,2 x M<sub>o</sub> / Motorlänge in m  
 \* bei symmetrischer Motorgewichtsverteilung  
 \* bei horizontaler und stationärer Einbaulage  
 (6) Die Angaben beziehen sich auf eine Abtriebswellendrehzahl von n<sub>2</sub>=100 min<sup>-1</sup>  
 (7) Bezogen auf die Mitte der Abtriebswelle  
 (8) Abweichende (teilweise höhere) Werte bei Änderungen von T<sub>2N</sub>, F<sub>r</sub>, F<sub>a</sub>, sowie Zyklus und Lagerlebensdauer. Applikationsspezifische Auslegung mit NCP – www.neugart.com

(1) Number of stages  
 (2) The ratio-dependent values can be retrieved in Tec Data Finder – www.neugart.com  
 (3) T<sub>min</sub> = -40°C. Optimal operating temperature max. 50°C  
 (4) Sound pressure level from 1 m, measured on input running at n<sub>1</sub>=3000 rpm no load; i=5  
 (5) Max. motor weight\* in kg = 0.2 x M<sub>o</sub> / motor length in m  
 \* with symmetrically distributed motor weight  
 \* with horizontal and stationary mounting  
 (6) These values are based on an output shaft speed of n<sub>2</sub>=100 rpm  
 (7) Based on center of output shaft  
 (8) Other (sometimes higher) values following changes to T<sub>2N</sub>, F<sub>r</sub>, F<sub>a</sub>, cycle, and service life of bearing. Application specific configuration with NCP – www.neugart.com

Abtriebsdrehmomente	Output torques			PLPE050	PLPE070	PLPE090	PLPE120	PLPE155	i <sup>(1)</sup>	p <sup>(2)</sup>
Nenn-Abtriebsdrehmoment <sup>(3)(4)</sup>	Nominal output torque <sup>(3)(4)</sup>	T <sub>2N</sub>	Nm	11	28	85	115	-	3	1
				15	33	90	155	460	4	
				13	30	82	172	445	5	
				8,5	25	65	135	-	7	
				6	18	50	120	-	8	
				5	15	38	95	210	10	
				12	33	97	157	-	9	
				15	33	90	195	-	12	
				13	33	82	172	-	15	
				15	33	90	195	460	16	
				15	33	90	195	460	20	
				13	30	82	172	445	25	
				15	33	90	195	-	32	
				13	30	82	172	460	40	
				-	-	-	-	445	50	
				7,5	18	50	120	-	64	
				5	15	38	95	210	100	
				Max. Abtriebsdrehmoment <sup>(4)(5)</sup>	Max. output torque <sup>(4)(5)</sup>	T <sub>2max</sub>	Nm	17,5	45	136
24	53	144	248					736	4	
21	48	131	275					712	5	
13,5	40	104	216					-	7	
9,5	29	80	192					-	8	
8	24	61	152					336	10	
19	53	155	251					-	9	
24	53	144	312					-	12	
21	53	131	275					-	15	
24	53	144	312					736	16	
24	53	144	312					736	20	
21	48	131	275					712	25	
24	53	144	312					-	32	
21	48	131	275					736	40	
-	-	-	-					712	50	
12	29	80	192					-	64	
8	24	61	152					336	100	

PLPE

<sup>(1)</sup> Übersetzungen (i=n<sub>1</sub>/n<sub>2</sub>)

<sup>(2)</sup> Anzahl Getriebestufen

<sup>(3)</sup> Applikationsspezifische Auslegung mit NCP – www.neugart.com

<sup>(4)</sup> Werte bei Passfeder (Code „A“): für schwelende Belastung

<sup>(5)</sup> Zulässig für 30.000 Umdrehungen der Abtriebswelle; siehe Seite 158

<sup>(1)</sup> Ratios (i=n<sub>1</sub>/n<sub>2</sub>)

<sup>(2)</sup> Number of stages

<sup>(3)</sup> Application specific configuration with NCP – www.neugart.com

<sup>(4)</sup> Values for feather key (code "A"): for repeated load

<sup>(5)</sup> 30,000 rotations of the output shaft permitted; see page 159

PLPE

Abtriebsdrehmomente	Output torques			PLPE050	PLPE070	PLPE090	PLPE120	PLPE155	i <sup>(1)</sup>	p <sup>(2)</sup>
Not-Aus Drehmoment <sup>(3)</sup>	Emergency stop torque <sup>(3)</sup>	T <sub>2stop</sub>	Nm	22,5	66	180	390	-	3	1
				30	88	240	520	920	4	
				36	80	220	500	890	5	
				26	80	178	340	-	7	
				27	80	190	380	-	8	
				27	80	200	480	420	10	
				33	88	260	500	-	9	2
				40	88	240	520	-	12	
				36	88	220	500	-	15	
				40	88	240	520	920	16	
				40	88	240	520	920	20	
				36	80	220	500	890	25	
				40	88	240	520	-	32	
				36	80	220	500	920	40	
				-	-	-	-	890	50	
				27	80	190	380	-	64	
				27	80	200	480	420	100	

Antriebsdrehzahlen	Input speeds			PLPE050	PLPE070	PLPE090	PLPE120	PLPE155	i <sup>(1)</sup>	p <sup>(2)</sup>
Mittlere thermische Antriebsdrehzahl bei T <sub>2N</sub> und S1 <sup>(4)(5)</sup>	Average thermal input speed at T <sub>2N</sub> and S1 <sup>(4)(5)</sup>	n <sub>1N</sub>	min <sup>-1</sup>	5000	4500 <sup>(6)</sup>	3250 <sup>(6)</sup>	2650 <sup>(6)</sup>	-	3	1
				5000	4500 <sup>(6)</sup>	3750 <sup>(6)</sup>	2800 <sup>(6)</sup>	1800 <sup>(6)</sup>	4	
				5000	4500	4000 <sup>(6)</sup>	3100 <sup>(6)</sup>	2150 <sup>(6)</sup>	5	
				5000	4500	4000	3500 <sup>(6)</sup>	-	7	
				5000	4500	4000	3500	-	8	
				5000	4500	4000	3500	3000	10	
				5000	4500	4000 <sup>(6)</sup>	3500 <sup>(6)</sup>	-	9	2
				5000	4500	4000	3500 <sup>(6)</sup>	-	12	
				5000	4500	4000	3500 <sup>(6)</sup>	-	15	
				5000	4500	4000	3500 <sup>(6)</sup>	2900 <sup>(6)</sup>	16	
				5000	4500	4000	3500	3000 <sup>(6)</sup>	20	
				5000	4500	4000	3500	3000 <sup>(6)</sup>	25	
				5000	4500	4000	3500	-	32	
				5000	4500	4000	3500	3000	40	
				-	-	-	-	3000	50	
				5000	4500	4000	3500	-	64	
				5000	4500	4000	3500	3000	100	
				Max. mechanische Antriebsdrehzahl <sup>(4)</sup>	Max. mechanical input speed <sup>(4)</sup>	n <sub>1Limit</sub>	min <sup>-1</sup>	18000	13000	

<sup>(1)</sup> Übersetzungen (i=n<sub>1</sub>/n<sub>2</sub>)

<sup>(2)</sup> Anzahl Getriebestufen

<sup>(3)</sup> 1000-mal zulässig

<sup>(4)</sup> Applikationsspezifische Auslegung der Drehzahlen mit NCP – www.neugart.com

<sup>(5)</sup> Definition siehe Seite 158

<sup>(6)</sup> Mittlere thermische Antriebsdrehzahl bei 50% T<sub>2N</sub> und S1

<sup>(1)</sup> Ratios (i=n<sub>1</sub>/n<sub>2</sub>)

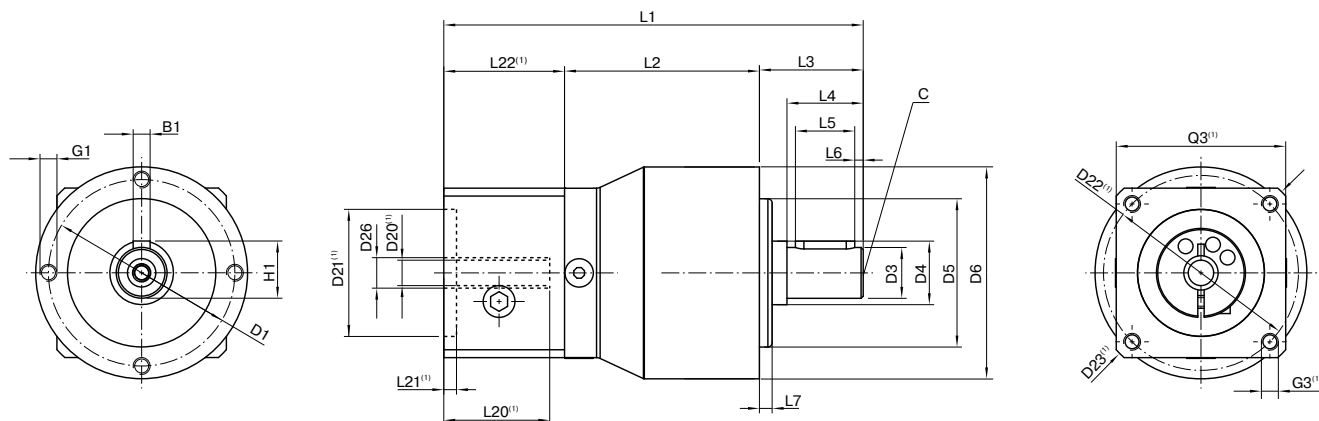
<sup>(2)</sup> Number of stages

<sup>(3)</sup> Permitted 1000 times

<sup>(4)</sup> Application-specific speed configurations with NCP – www.neugart.com

<sup>(5)</sup> See page 159 for the definition

<sup>(6)</sup> Average thermal input speed at 50% T<sub>2N</sub> and S1



Darstellung entspricht einem PLPE050 / 1-stufig / Abtriebswelle mit Passfeder / 8 mm Spannsystem / Motoranpassung – einteilig / B5 Flanschtyp Motor  
 Drawing corresponds to a PLPE050 / 1-stage / output shaft with feather key / 8 mm clamping system / motor adaptation – one part / B5 flange type motor

<sup>(1)</sup> Die Maße variieren je nach Motor-/Getriebeflansch. Die motorspezifischen Antriebsflansch-Geometrien können im Tec Data Finder für jeden Motor gezielt abgerufen werden - [www.neugart.com](http://www.neugart.com)  
<sup>(1)</sup> The dimensions vary with the motor/gearbox flange. The input flange dimensions can be retrieved for each specific motor in Tec Data Finder at [www.neugart.com](http://www.neugart.com)

Geometrie <sup>(2)</sup>	Geometry <sup>(2)</sup>			PLPE050	PLPE070	PLPE090	PLPE120	PLPE155	p <sup>(3)</sup>	Code
Lochkreisdurchmesser Abtrieb	Pitch circle diameter output	D1		44	62	80	108	140		
Wellendurchmesser Abtrieb	Shaft diameter output	D3	k7	12	16	22	32	40		
Wellenansatz Abtrieb	Shaft collar output	D4		15	30	35	50	55		
ZentrierbundØ Abtrieb	Centering Ø output	D5	h7	35	52	68	90	120		
Gehäusedurchmesser	Housing diameter	D6		50	70	90	120	155		
Anschraubgewinde x Tiefe	Mounting thread x depth	G1	4x	M4x8	M5x8	M6x9	M8x20	M10x20		
Min. Gesamtlänge	Min. total length	L1		94	111	147	192	275,5	1	
				106,5	124	165	219,5	320	2	
Gehäuselänge	Housing length	L2		46	51	67,5	76,5	100	1	
				58,5	64	85	104	144,5	2	
Wellenlänge Abtrieb	Shaft length output	L3		24,5	36	46	68	97		
Zentrierbundtiefe Abtrieb	Centering depth output	L7		3	3	4	5	8		
Durchmesser Motorwelle j6/k6	Motor shaft diameter j6/k6	D20		Weitere Informationen auf Seite 155/156 More information on page 155/156						
Ø Spannsystem am Antrieb	Clamping system Ø input	D26		Weitere Informationen auf Seite 155/156 More information on page 155/156						
Abtriebswelle mit Passfeder (DIN 6885-1)	Output shaft with feather key (DIN 6885-1)			A 4x4x14	A 5x5x25	A 6x6x32	A 10x8x50	A 12x8x70		A
Passfederbreite (DIN 6885-1)	Feather key width (DIN 6885-1)	B1		4	5	6	10	12		
Wellenhöhe inklusive Passfeder (DIN 6885-1)	Shaft height including feather key (DIN 6885-1)	H1		13,5	18	24,5	35	43		
Wellenlänge bis Bund	Shaft length from shoulder	L4		18	28	36	58	82		
Passfederlänge	Feather key length	L5		14	25	32	50	70		
Abstand vom Wellenende	Distance from shaft end	L6		2	2	2	4	6		
Zentrierbohrung (DIN 332, Form DR)	Center hole (DIN 332, type DR)	C		M4x10	M5x12,5	M8x19	M12x28	M16x36		
Glatte Abtriebswelle	Smooth output shaft									
Wellenlänge bis Bund	Shaft length from shoulder	L4		18	28	36	58	82		B

<sup>(2)</sup> Maße in mm  
<sup>(3)</sup> Anzahl Getriebestufen

<sup>(2)</sup> Dimensions in mm  
<sup>(3)</sup> Number of stages