



# PLFN

**Redutor de precisão para cargas máximas, de alto desempenho, montado rápido e facilmente**

Nosso **PLFN** tem uma interface de flange normalizada, o que permite uma montagem fácil. O redutor planetário de precisão de entadado reto é concebido para altos desempenhos e torques. Sua capacidade de suportar cargas deslocadas permite um melhor desempenho, mesmo em forças radiais e axiais máximas.

**El reductor de precisión que admite cargas máximas: las mejores prestaciones con un montaje rápido y sencillo**

Nuestro **PLFN** incorpora una interfaz de brida normalizada, que permite un montaje sencillo del mismo. Este reductor planetario de precisión con dentado recto ha sido concebido para un rendimiento y un par de giro máximos. Su elevado par de vuelco permite alcanzar las máximas prestaciones, incluso bajo fuerzas radiales y axiales elevadas.

Torque nominal de saída  
Par de salida nominal **27 - 1800 Nm**



Força radial  
Fuerza radial **2150 - 33000 N**



Força axial  
Fuerza axial **4300 - 15000 N**



Folga de torção máxima  
Holgura **1 - 5 arcmin**

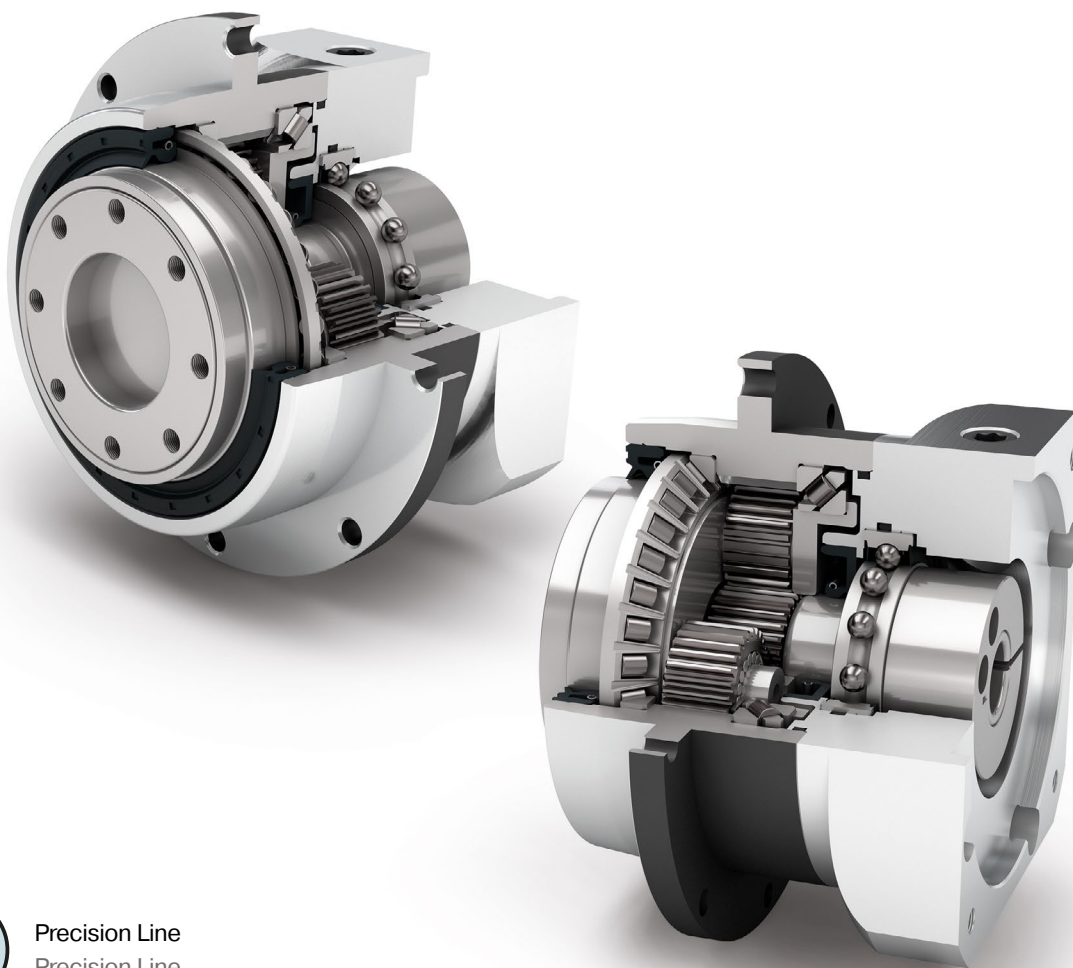


Tipo de proteção  
Grado de protección **IP65**



Tamanhos  
Tamaños

- 64
- 90
- 110
- 140
- 200



Precision Line  
Precision Line



Redutores coaxiais  
Reductor coaxial



Engrenagem reta  
Dentado recto



Rolamentos de esferas helicoidais pré-carregados  
Rodamiento de rodillos inclinados pretensado



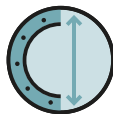
Eixo de saída flangeado conforme ISO 9409  
Eje de salida con brida según ISO 9409



Opção: Folga de torção reduzida  
Opción: Holgura interna reducida



Sentido de rotação em sentidos iguais  
Dirección de giro en el mismo sentido



Flange de saída redondo, extragrande  
Brida de salida redonda, extra grande



Vedação radial do eixo  
Retén radial de eje



Porta-planetárias em design de gaiola  
Portasatélites en versión de jaula



Opção: Redutores planetários com pinhão integrado na página 140  
Opción: Reductores planetarios con piñón montado en la página 140

Você encontra as explicações detalhadas dos recursos técnicos a partir da página 169.

Encontrará más información detallada sobre las características técnicas a partir de la página 169.

Code	Características do Redutor	Valores característicos del reductor			PLFN064	PLFN090	PLFN110	PLFN140	PLFN200	p <sup>(1)</sup>
	Vida útil (L <sub>10h</sub> )	Vida útil (L <sub>10h</sub> )	t <sub>L</sub>	h	20.000					
	Vida útil em T <sub>2N</sub> x 0,88	Vida útil con T <sub>2N</sub> x 0,88			30.000					
	Eficiência com carga máxima <sup>(2)</sup>	Eficiencia bajo plena carga <sup>(2)</sup>	η	%	97					1
					96					2
	Temperatura de operação mínima	Temperatura de servicio mín.	T <sub>min</sub>	°C	-25					
	Temperatura de operação máxima	Temperatura de servicio máx.	T <sub>max</sub>		90					
	Grado de proteção	Grado de protección	IP65							
S	Lubrificação padrão	Lubricación estándar	Óleo (lubrificação permanente) / Aceite (lubricación permanente)							
F	Lubrificação para área alimentícia	Lubricación para industria alimentaria	Óleo (lubrificação permanente) / Aceite (lubricación permanente)							
L	Lubrificação para temperatura baixa <sup>(3)</sup>	Lubricación para bajas temperaturas <sup>(3)</sup>	Óleo (lubrificação permanente) / Aceite (lubricación permanente)							
	Posição de instalação	Posición de montaje	qualquer / cualquiera							
			< 3							
S	Folga padrão	Holgura interna estándar	j <sub>r</sub>	arcmin	< 5					1
R	Folga reduzida	holgura interna reducida			< 2 < 1 < 1 < 1 < 1					2
	Rigidez de torção <sup>(2)</sup>	Rigidez a la torsión <sup>(2)</sup>	C <sub>g</sub>	Nm / arcmin	7,7	22,0	59,0	156,0	330,0	1
					14,8	40,5	92,0	255,0	636,0	
	Peso do Redutor <sup>(2)</sup>	Peso del reductor <sup>(2)</sup>	m <sub>G</sub>	kg	1,3 - 1,4	2,9 - 3,0	5,0 - 5,3	12,9 - 13,5	37,0 - 39,2	1
					1,9	3,4 - 3,5	6,0 - 6,3	15,0 - 15,6	43,5 - 45,9	2
S	Superfície padrão	Superficie estándar	Carcaça: Aço carbono – tratado termicamente e pós-oxidado (preto) Carcasa: Acero – templada y anodizada (en negro)							
	Ruído de funcionamento <sup>(4)</sup>	Ruido de funcionamiento <sup>(4)</sup>	Q <sub>g</sub>	dB(A)	60	62	65		70	74
	Momento de torção máx. em relação ao flange de acionamento do Redutor <sup>(5)</sup>	Par de flexión máximo referido a la brida de entrada del reductor <sup>(5)</sup>	M <sub>b</sub>	Nm	18	38	80	180	300	1
					18	18	38	80	180	2

Carga do eixo de saída	Carga sobre el eje de salida			PLFN064	PLFN090	PLFN110	PLFN140	PLFN200	p <sup>(1)</sup>
Força radial para 20.000 h <sup>(6)(7)</sup>	Fuerza radial para 20.000 h <sup>(6)(7)</sup>	F <sub>r20.000h</sub>	N	2150	3950	4900	12000	33000	
Força axial para 20.000 h <sup>(6)(7)</sup>	Fuerza axial para 20.000 h <sup>(6)(7)</sup>	F <sub>a20.000h</sub>		4300	8200	9500	8500	15000	
Força radial para 30.000 h <sup>(6)(7)</sup>	Fuerza radial para 30.000 h <sup>(6)(7)</sup>	F <sub>r30.000h</sub>		1900	3500	4350	11000	29500	
Força axial para 30.000 h <sup>(6)(7)</sup>	Fuerza axial para 30.000 h <sup>(6)(7)</sup>	F <sub>a30.000h</sub>		3800	7200	8400	7500	13500	
Força radial máxima <sup>(7)(8)</sup>	Fuerza radial máxima <sup>(7)(8)</sup>	F <sub>r Stat</sub>		2150	3950	4900	12000	33000	
Força axial máxima <sup>(7)(8)</sup>	Fuerza axial máxima <sup>(7)(8)</sup>	F <sub>a Stat</sub>		4300	8200	9500	8500	15000	
Torque de inclinação para 20.000 h <sup>(6)(8)</sup>	Par de vuelco para 20.000 h <sup>(6)(8)</sup>	M <sub>K20.000h</sub>	Nm	132	326	475	1219	4957	
Torque de inclinação para 30.000 h <sup>(6)(8)</sup>	Par de vuelco para 30.000 h <sup>(6)(8)</sup>	M <sub>K30.000h</sub>		117	289	422	1117	4431	

Momento de inercia	Momento de inercia			PLFN064	PLFN090	PLFN110	PLFN140	PLFN200	p <sup>(1)</sup>
Momento de inercia <sup>(2)</sup>	Momento de inercia <sup>(2)</sup>	J	kgcm <sup>2</sup>	0,217	0,580	2,036	7,313	26,880	1
				0,288	0,920	2,942	12,365	61,170	
				0,209	0,211	0,546	1,951	6,911	2
				0,243	0,269	0,737	2,784	11,813	

(1) Numero de estágios

(2) Os valores que dependem da transmissão podem ser consultados no Tec Data Finder em [www.neugart.com](http://www.neugart.com)

(3) T<sub>min</sub> = -40°C. Temperatura ideal de serviço máx. 50°C

(4) Nível de ruído acústico na distância de 1m; medido numa rotação de acionamento de n<sub>1</sub>=3000 min<sup>-1</sup> sem carga; i=5

(5) Peso máx. do motor\* em kg = 0.2 x M<sub>G</sub> / Comprimento do motor em m  
\* com distribuição simétrica do peso do motor  
\* com posição de montagem horizontal e estacionária

(6) As indicações referem-se à rotação do eixo de saída de n<sub>2</sub>=100 min<sup>-1</sup>

(7) Relativo à extremidade do eixo de saída

(8) Valores divergentes (parcialmente superiores) nas alterações de T<sub>2N</sub>, F<sub>r</sub>, F<sub>a</sub>, assim como, ciclo e vida útil do rolamento. Disposição específica de aplicação com NCP – [www.neugart.com](http://www.neugart.com)

(1) Número de etapas

(2) Los valores dependientes de la relación de transmisión se pueden consultar en el Tec Data Finder – [www.neugart.com](http://www.neugart.com)

(3) T<sub>min</sub> = -40°C. Temperatura de servicio óptima máx. 50°C

(4) Nivel de ruido a una distancia de 1 m; medido para una velocidad de entrada n<sub>1</sub>=3000 min<sup>-1</sup> sin carga; i=5

(5) Peso máx. del motor\* en kg = 0.2 x M<sub>G</sub> / Long. motor, en m  
\* para una distribución simétrica del peso del motor  
\* para una posición de montaje horizontal y estacionaria

(6) Estos valores están referidos a una velocidad del eje de salida n<sub>2</sub>=100 min<sup>-1</sup>

(7) Referido al extremo del árbol de salida

(8) Valores diferentes ( algunos superiores) al modificar T<sub>2N</sub>, F<sub>r</sub>, F<sub>a</sub>, así como el ciclo y la vida útil del rodamiento. Dimensionado específico para cada aplicación con NCP – [www.neugart.com](http://www.neugart.com)

Torques de saída	Pares de saída			PLFN064	PLFN090	PLFN110	PLFN140	PLFN200	i <sup>(1)</sup>	p <sup>(2)</sup>
Torque nominal de saída <sup>(3)</sup>	Par de saída nominal <sup>(3)</sup>	T <sub>2N</sub>	Nm	60	140	300	600	1300	4	1
				65	140	260	750	1600	5	
				45	90	180	530	1300	7	
				40	80	150	450	1000	8	
				27	60	125	305	630	10	
				77	150	300	1000	1800	16	2
				77	150	300	1000	1800	20	
				65	140	260	900	1800	25	
				77	150	300	600	1800	32	
				65	140	260	750	1800	40	
				65	130	260	620	1525	50	
				40	80	150	450	1000	64	
				27	60	125	305	630	100	
				96	224	480	960	2080	4	
104	224	416	1200	2560	5					
72	144	288	848	2080	7					
64	128	240	720	1600	8					
43	96	200	488	1008	10					
Torque de saída máx. <sup>(4)</sup>	Par de saída máx. <sup>(4)</sup>	T <sub>2max</sub>	Nm	123	240	480	1600	2880	16	2
				123	240	480	1600	2880	20	
				104	224	416	1440	2880	25	
				123	240	480	960	2880	32	
				104	224	416	1200	2880	40	
				104	208	416	992	2440	50	
				64	128	240	720	1600	64	
				43	96	200	488	1008	100	

<sup>(1)</sup> Redução (i=n<sub>1</sub>/n<sub>2</sub>)

<sup>(2)</sup> Numero de estágios

<sup>(3)</sup> Disposição específica de aplicação com NCP – www.neugart.com

<sup>(4)</sup> Permitido para 30.000 rotações do eixo de saída; consulte a página 158

<sup>(1)</sup> Relaciones de transmisión (i=n<sub>1</sub>/n<sub>2</sub>)

<sup>(2)</sup> Número de etapas

<sup>(3)</sup> Dimensionado específico para cada aplicación con NCP – www.neugart.com

<sup>(4)</sup> Valido para 30.000 revoluciones del eje de salida; ver página 159

Torques de saída	Pares de saída			PLFN064	PLFN090	PLFN110	PLFN140	PLFN200	i <sup>(1)</sup>	p <sup>(2)</sup>
Torque de parada de emergência <sup>(3)</sup>	Par de saída en emergencia <sup>(3)</sup>	T <sub>2Stop</sub>	Nm	120	280	650	1300	2700	4	1
				130	280	650	1500	3200	5	
				90	175	340	1300	2600	7	
				90	200	380	1000	2600	8	
				90	200	480	750	1350	10	
				150	300	650	2000	3600	16	2
				150	300	650	2000	3600	20	
				150	300	650	1800	3600	25	
				150	300	650	1500	3600	32	
				150	300	650	1500	3600	40	
				150	300	650	1500	3600	50	
				80	200	380	1000	2600	64	
				80	200	480	750	1350	100	

Rotações de acionamento	Velocidades de entrada			PLFN064	PLFN090	PLFN110	PLFN140	PLFN200	i <sup>(1)</sup>	p <sup>(2)</sup>
Rotação de acionamento térmico média em T <sub>2N</sub> e S1 <sup>(4)(5)</sup>	Velocidad térmica media con T <sub>2N</sub> y S1 <sup>(4)(5)</sup>	n <sub>1N</sub>	min <sup>-1</sup>	2100 <sup>(6)</sup>	1750 <sup>(6)</sup>	1300 <sup>(6)</sup>	850 <sup>(6)</sup>	500 <sup>(6)</sup>	4	1
				2450 <sup>(6)</sup>	2100 <sup>(6)</sup>	1650 <sup>(6)</sup>	950 <sup>(6)</sup>	600 <sup>(6)</sup>	5	
				3200 <sup>(6)</sup>	3000 <sup>(6)</sup>	2350 <sup>(6)</sup>	1400 <sup>(6)</sup>	850 <sup>(6)</sup>	7	
				3550 <sup>(6)</sup>	3350 <sup>(6)</sup>	2650 <sup>(6)</sup>	1650 <sup>(6)</sup>	1000 <sup>(6)</sup>	8	
				4100 <sup>(6)</sup>	4000 <sup>(6)</sup>	3150 <sup>(6)</sup>	2050 <sup>(6)</sup>	1300 <sup>(6)</sup>	10	
				3700 <sup>(6)</sup>	3850 <sup>(6)</sup>	3150 <sup>(6)</sup>	1700 <sup>(6)</sup>	1100 <sup>(6)</sup>	16	2
				4200 <sup>(6)</sup>	4450 <sup>(6)</sup>	3750 <sup>(6)</sup>	2100 <sup>(6)</sup>	1350 <sup>(6)</sup>	20	
				4500 <sup>(6)</sup>	4500 <sup>(6)</sup>	4000 <sup>(6)</sup>	2500 <sup>(6)</sup>	1550 <sup>(6)</sup>	25	
				4500 <sup>(6)</sup>	4500	4000	3500 <sup>(6)</sup>	2000 <sup>(6)</sup>	32	
				4500	4500	4000	3500 <sup>(6)</sup>	2250 <sup>(6)</sup>	40	
				4500	4500	4000	3500	2750 <sup>(6)</sup>	50	
				4500	4500	4000	3500	3000 <sup>(6)</sup>	64	
				4500	4500	4000	3500	3000	100	
Rotação máxima de acionamento <sup>(4)</sup>	Velocidad mecánica máx. de entrada <sup>(4)</sup>	n <sub>1Limit</sub>	min <sup>-1</sup>	14000	10000	8500	6500	6000		1
				14000	14000	10000	8500	6500		2

<sup>(1)</sup> Redução (i=n<sub>1</sub>/n<sub>2</sub>)

<sup>(2)</sup> Numero de estágios

<sup>(3)</sup> 1000 vezes permitido

<sup>(4)</sup> Disposição específica de aplicação das rotações com NCP – www.neugart.com

<sup>(5)</sup> Definição consulte a página 158

<sup>(6)</sup> Rotação de acionamento térmico média em 50% T<sub>2N</sub> e S1

<sup>(1)</sup> Relaciones de transmisión (i=n<sub>1</sub>/n<sub>2</sub>)

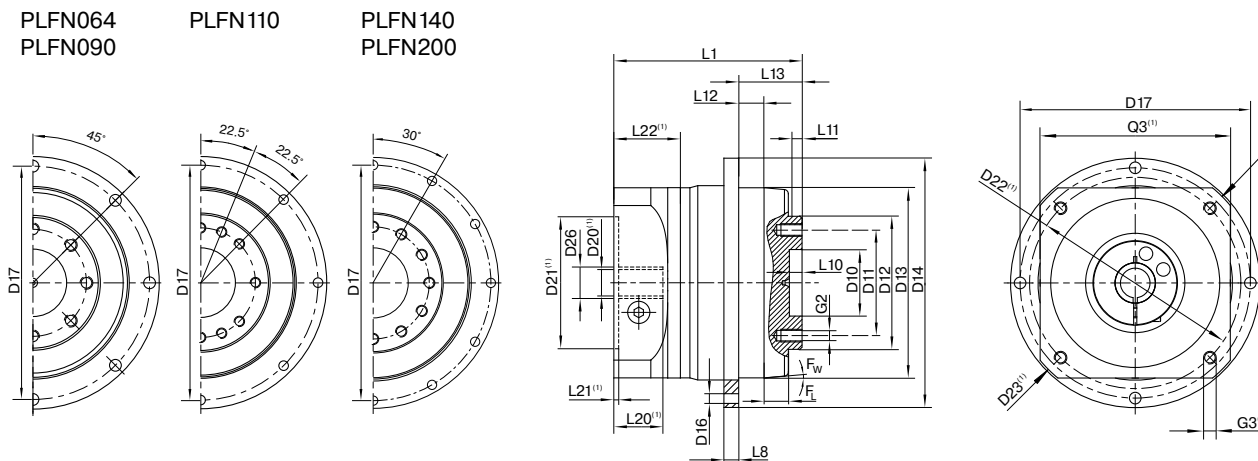
<sup>(2)</sup> Número de etapas

<sup>(3)</sup> Valido 1000 veces

<sup>(4)</sup> Dimensionado de velocidades específicas para cada aplicación con NCP – www.neugart.com

<sup>(5)</sup> Definiciones ver página 159

<sup>(6)</sup> Velocidad térmica media de entrada con 50% T<sub>2N</sub> y S1



Representação corresponde a um PLFN090 / de 1 estágio / Eixo de saída do flange / 19 mm mm Acoplamento / Flange de adaptação – Duas partes – Pré flange redondo / B5 Tipo de flange do motor  
 La representación corresponde a un PLFN090 / one stage / de una etapa / Brida del eje de salida / 19 mm Sistema de amarre / Ajuste del motor – 2 piezas – brida universal redonda / B5 Tipo de brida motor

(1) As dimensões variam de acordo com o flange do motor/reductor. As dimensões do flange de acionamento específicas do motor podem ser consultadas no Tec Data Finder para cada motor em específico em [www.neugart.com](http://www.neugart.com)

(1) Las medidas varían en función de la brida del motor/reductor. las geometrías de brida de entrada específicas de cada motor se pueden consultar de forma específica para cada motor en el [tec data finder bajo www.neugart.com](http://tecdatafinder.bajo.com)

Desenho <sup>(2)</sup>	Geometria <sup>(2)</sup>			PLFN064	PLFN090	PLFN110	PLFN140	PLFN200	p <sup>(3)</sup>	Code
Diâmetro de centragem eixo de saída	Diámetro de centrage del eje de salida	D10	H7	20	31,5	40	50	80		
Diâmetro do furo circular eixo de saída	Diámetro de los amarres del eje de salida	D11		31,5	50	63	80	125		
Diâmetro do eixo de saída do flange	Diámetro de la brida del eje de salida	D12	h7	40	63	80	100	160		
Diâmetro de centragem do flange de saída	Diámetro de centrage de la brida de salida	D13		64	90	110	140	200		
Diâmetro do flange saída	Diámetro de la brida de salida	D14		86	118	145	179	247		
Furo de montagem saída	Agujero de montaje de salida	D16		4,5 8x45°	5,5 8x45°	5,5 8x45°	6,6 12x30°	9 12x30°		
Diâmetro do furo circular flange de saída	Diámetro de los amarres de la brida de salida	D17		79	109	135	168	233		
Comprimento total mínimo	Longitud total mín.	L1		71	89	108	157	212,5	1	
				99,5	111	130	187,5	264	2	
Espessura do flange saída	Grosor de la brida de salida	L8		4	7	8	10	12		
Profundidade de centragem eixo de saída	Profundidad del centrage del eje de salida	L10		4,5	6,5	6,5	6,5	10		
Profundidade de centragem do eixo de saída		L11		3	6	6	6	8		
Profundidade de centragem do flange de saída	Profundidad del centrage de la brida de salida	L12		10	12	12	14	17,5		
Comprimento do flange de saída	Longitud de la brida de salida	L13		19,5	30,0	29,0	38,0	50,0		
Diâmetro do eixo do motor j6/k6	Diámetro del eje motor j6/k6	D20		Mais informações na página 155/156						
Diâmetro do eixo de entrada	Diámetro del sistema de amarre de entrada	D26		Más información en la página 155/156						
Eixo de saída do flange (idêntico EN ISO 9409-1)	Brida de salida plana (similar EN ISO 9409-1)									D
Quantidade x Rosca x Profundidade	Cantidad x rosca x profundidad	G2		8 x M5x7	8 x M6x10	12 x M6x12	12 x M8x15	12 x M10x20		
Eixo de saída do flange com furo do pino de ajuste (EN ISO 9409-1)	Brida del eje de salida con taladro para chaveta (EN ISO 9409-1)									E
Furo do pino de ajuste x profundidade	Taladro chaveta x profundidad	D15	H7	5x5	6x6	6x6	8x8	10x10		
Quantidade x Rosca x Profundidade	Cantidad x rosca x profundidad	G2		7 x M5x7	7 x M6x10	11 x M6x12	11 x M8x15	11 x M10x20		

(2) As medidas em mm  
 (3) Número de estágios

(2) Las medidas en mm  
 (3) Número de etapas