



# PLFN

**Das maximal belastbare Präzisionsgetriebe für Höchstleistungen – schnell und einfach montiert**

Unser **PLFN** verfügt über eine genormte Flansch-Schnittstelle, was eine einfache Montage erlaubt. Das geradzahnte Präzisions-Planetengeräte ist für Höchstleistungen und Drehmoment konzipiert. Sein hohes Kippmoment erlaubt beste Performance auch bei höchsten Radial- und Axialkräften.

**The precision planetary gearbox for maximum loads and the highest performance – fast and easy to install**

Our **PLFN** features a standardized flange interface for ease of installation. The straight-teeth precision planetary gearbox has been designed for the highest performance and torque. Its high tilting moment delivers the best performance even under the highest radial and axial forces.

Nenn-Abtriebsdrehmoment  
Nominal output torque **27 - 1800 Nm**



Radialkraft  
Radial force **2150 - 33000 N**



Axialkraft  
Axial force **4300 - 15000 N**



Verdrehspiel  
Torsional backlash **1 - 5 arcmin**

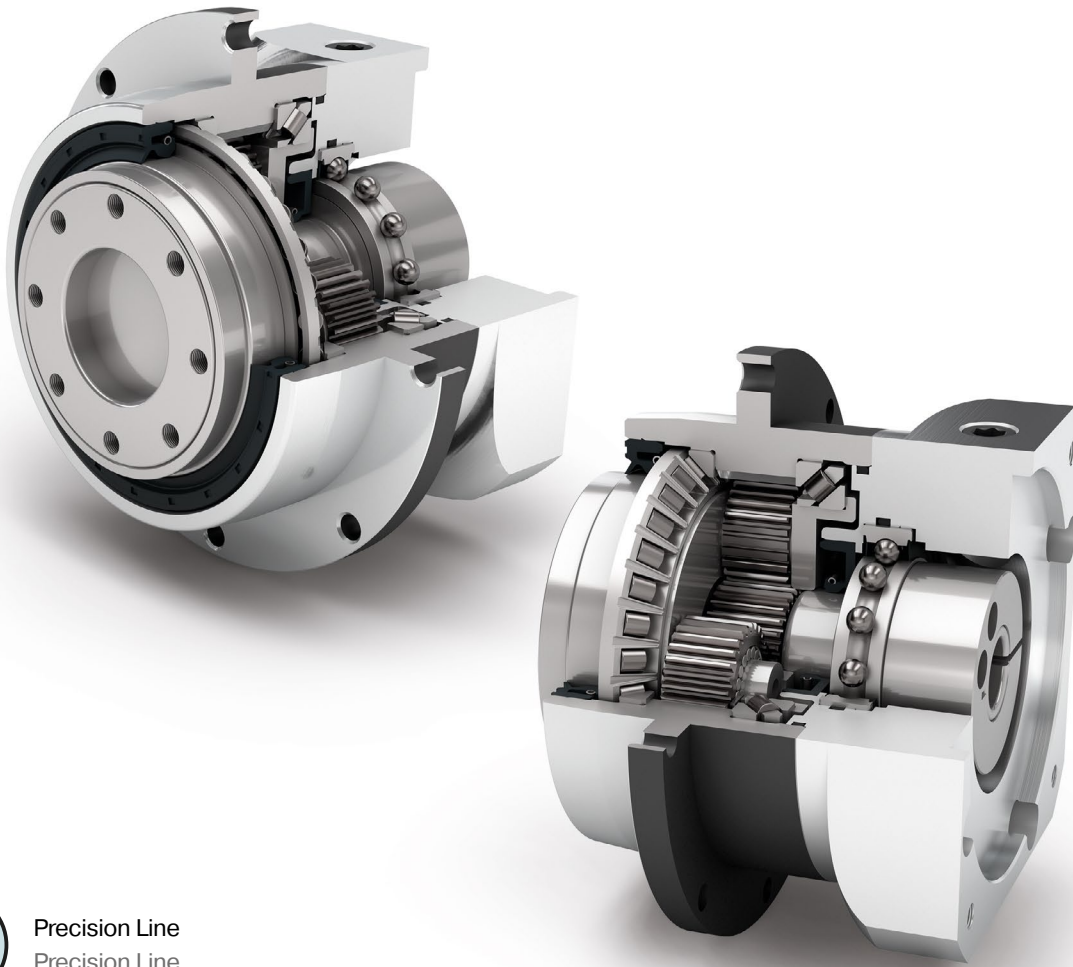


Schutzart  
Protection class **IP65**



Baugrößen  
Frame sizes

- 64
- 90
- 110
- 140
- 200



Precision Line  
Precision Line



Koaxialgetriebe  
Coaxial gearbox



Geradverzahnt  
Spur gear



Vorgespannte Schrägrollenlager  
Preloaded angular contact roller bearings



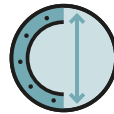
Flanschabtriebswelle (ISO 9409)  
Flange output shaft (ISO 9409)



Option: Reduziertes Verdrehspiel  
Option: Reduced backlash



Drehrichtung gleichsinnig  
Equidirectional rotation



Runder, extra großer Abtriebsflansch  
Extra large round type output flange



Radialwellendichtring  
Rotary shaft seal



Planetenträger in Käfigausführung  
Planet carrier in cage design



Option: Planetengetriebe mit montiertem Ritzel auf Seite 140  
Option: Planetary gearbox with mounted pinion on page 140

Detaillierte Erläuterungen der technischen Features ab Seite 169.  
Detailed explanations of the technical features starting on page 169.

Code	Getriebekennwerte	Gearbox characteristics			PLFN064	PLFN090	PLFN110	PLFN140	PLFN200	p <sup>(1)</sup>
	Lebensdauer (L <sub>10h</sub> )	Service life (L <sub>10h</sub> )	t <sub>L</sub>	h	20.000					
	Lebensdauer bei T <sub>2N</sub> x 0,88	Service life at T <sub>2N</sub> x 0,88			30.000					
	Wirkungsgrad bei Volllast <sup>(2)</sup>	Efficiency at full load <sup>(2)</sup>	η	%	97					1
					96					2
	Betriebstemperatur min.	Min. operating temperature	T <sub>min</sub>	°C	-25					
	Betriebstemperatur max.	Max. operating temperature	T <sub>max</sub>		90					
	Schutzart	Protection class			IP65					
<b>S</b>	Standard Schmierung	Standard lubrication			Öl (lebensdauer geschmiert) / Oil (lifetime lubrication)					
<b>F</b>	Lebensmitteltaugliche Schmierung	Food grade lubrication			Öl (lebensdauer geschmiert) / Oil (lifetime lubrication)					
<b>L</b>	Tieftemperatur Schmierung <sup>(3)</sup>	Low temperature lubrication <sup>(3)</sup>			Öl (lebensdauer geschmiert) / Oil (lifetime lubrication)					
	Einbaulage	Installation position			Beliebig / Any					
<b>S</b>	Standard Verdrehspiel	Standard backlash	j <sub>t</sub>	arcmin	< 3					1
					< 5					2
<b>R</b>	Reduziertes Verdrehspiel	Reduced backlash			< 2	< 1	< 1	< 1	< 1	
	Verdrehsteifigkeit <sup>(2)</sup>	Torsional stiffness <sup>(2)</sup>	c <sub>G</sub>	Nm / arcmin	7,7	22,0	59,0	156,0	330,0	1
					14,8	40,5	92,0	255,0	636,0	
					7,6	18,5	58,0	177,0	391,0	2
					14,7	38,0	91,0	264,0	656,0	
	Getriebegewicht <sup>(2)</sup>	Gearbox weight <sup>(2)</sup>	m <sub>G</sub>	kg	1,3 - 1,4	2,9 - 3,0	5,0 - 5,3	12,9 - 13,5	37,0 - 39,2	1
					1,9	3,4 - 3,5	6,0 - 6,3	15,0 - 15,6	43,5 - 45,9	
<b>S</b>	Standard Oberfläche	Standard surface			Gehäuse: Stahl – wärmebehandelt und nachoxidiert (schwarz) Housing: Steel – heat-treated and post-oxidized (black)					
	Laufgeräusch <sup>(4)</sup>	Running noise <sup>(4)</sup>	Q <sub>G</sub>	dB(A)	60	62	65	70	74	
	Max. Biegemoment bezogen auf den Getriebeantriebsflansch <sup>(5)</sup>	Max. bending moment based on the gearbox input flange <sup>(5)</sup>	M <sub>b</sub>	Nm	18	38	80	180	300	1
					18	18	38	80	180	2

Abtriebswellenbelastungen	Output shaft loads			PLFN064	PLFN090	PLFN110	PLFN140	PLFN200	p <sup>(1)</sup>
Radialkraft für 20.000 h <sup>(6)(7)</sup>	Radial force for 20,000 h <sup>(6)(7)</sup>	F <sub>r20.000h</sub>	N	2150	3950	4900	12000	33000	
Axialkraft für 20.000 h <sup>(6)(7)</sup>	Axial force for 20,000 h <sup>(6)(7)</sup>	F <sub>a20.000h</sub>		4300	8200	9500	8500	15000	
Radialkraft für 30.000 h <sup>(6)(7)</sup>	Radial force for 30,000 h <sup>(6)(7)</sup>	F <sub>r30.000h</sub>		1900	3500	4350	11000	29500	
Axialkraft für 30.000 h <sup>(6)(7)</sup>	Axial force for 30,000 h <sup>(6)(7)</sup>	F <sub>a30.000h</sub>		3800	7200	8400	7500	13500	
Maximale Radialkraft <sup>(7)(8)</sup>	Maximum radial force <sup>(7)(8)</sup>	F <sub>r Stat</sub>		2150	3950	4900	12000	33000	
Maximale Axialkraft <sup>(7)(8)</sup>	Maximum axial force <sup>(7)(8)</sup>	F <sub>a Stat</sub>		4300	8200	9500	8500	15000	
Kippmoment für 20.000 h <sup>(6)(8)</sup>	Tilting moment for 20,000 h <sup>(6)(8)</sup>	M <sub>K20.000h</sub>	Nm	132	326	475	1219	4957	
Kippmoment für 30.000 h <sup>(6)(8)</sup>	Tilting moment for 30,000 h <sup>(6)(8)</sup>	M <sub>K30.000h</sub>		117	289	422	1117	4431	

Trägheitsmoment	Moment of inertia			PLFN064	PLFN090	PLFN110	PLFN140	PLFN200	p <sup>(1)</sup>
Massenträgheitsmoment <sup>(2)</sup>	Mass moment of inertia <sup>(2)</sup>	J	kgcm <sup>2</sup>	0,217	0,580	2,036	7,313	26,880	1
				0,288	0,920	2,942	12,365	61,170	
				0,209	0,211	0,546	1,951	6,911	2
				0,243	0,269	0,737	2,784	1,813	

<sup>(1)</sup> Anzahl Getriebestufen

<sup>(2)</sup> Die übersetzungsabhängigen Werte sind im Tec Data Finder abrufbar – [www.neugart.com](http://www.neugart.com)

<sup>(3)</sup> T<sub>min</sub> = -40°C. Optimale Betriebstemperatur max. 50°C

<sup>(4)</sup> Schalldruckpegel in 1 m Abstand; gemessen bei einer Antriebsdrehzahl von n<sub>1</sub>=3000 min<sup>-1</sup> ohne Last; i=5

<sup>(5)</sup> Max. Motorgewicht\* in kg = 0.2 x M<sub>b</sub> / Motorlänge in m  
\* bei symmetrischer Motorgewichtsverteilung  
\* bei horizontaler und stationärer Einbaulage

<sup>(6)</sup> Die Angaben beziehen sich auf eine Abtriebswellendrehzahl von n<sub>2</sub>=100 min<sup>-1</sup>

<sup>(7)</sup> Bezogen auf das Ende der Abtriebswelle

<sup>(8)</sup> Abweichende (teilweise höhere) Werte bei Änderungen von T<sub>2N</sub>, F<sub>r</sub>, F<sub>a</sub>, sowie Zyklus und Lagerlebensdauer. Applikationsspezifische Auslegung mit NCP – [www.neugart.com](http://www.neugart.com)

<sup>(1)</sup> Number of stages

<sup>(2)</sup> The ratio-dependent values can be retrieved in Tec Data Finder – [www.neugart.com](http://www.neugart.com)

<sup>(3)</sup> T<sub>min</sub> = -40°C. Optimal operating temperature max. 50°C

<sup>(4)</sup> Sound pressure level from 1 m, measured on input running at n<sub>1</sub>=3000 rpm no load; i=5

<sup>(5)</sup> Max. motor weight\* in kg = 0.2 x M<sub>b</sub> / motor length in m  
\* with symmetrically distributed motor weight  
\* with horizontal and stationary mounting

<sup>(6)</sup> These values are based on an output shaft speed of n<sub>2</sub>=100 rpm

<sup>(7)</sup> Based on the end of the output shaft

<sup>(8)</sup> Other (sometimes higher) values following changes to T<sub>2N</sub>, F<sub>r</sub>, F<sub>a</sub>, cycle, and service life of bearing. Application specific configuration with NCP – [www.neugart.com](http://www.neugart.com)

Abtriebsdrehmomente	Output torques			PLFN064	PLFN090	PLFN110	PLFN140	PLFN200	i <sup>(1)</sup>	p <sup>(2)</sup>
Nenn-Abtriebsdrehmoment <sup>(3)</sup>	Nominal output torque <sup>(3)</sup>	T <sub>2N</sub>	Nm	60	140	300	600	1300	4	1
				65	140	260	750	1600	5	
				45	90	180	530	1300	7	
				40	80	150	450	1000	8	
				27	60	125	305	630	10	
				77	150	300	1000	1800	16	2
				77	150	300	1000	1800	20	
				65	140	260	900	1800	25	
				77	150	300	600	1800	32	
				65	140	260	750	1800	40	
				65	130	260	620	1525	50	
				40	80	150	450	1000	64	
				27	60	125	305	630	100	
				Max. Abtriebsdrehmoment <sup>(4)</sup>	Max. output torque <sup>(4)</sup>	T <sub>2max</sub>	Nm	96	224	
104	224	416	1200					2560	5	
72	144	288	848					2080	7	
64	128	240	720					1600	8	
43	96	200	488					1008	10	
123	240	480	1600					2880	16	2
123	240	480	1600					2880	20	
104	224	416	1440					2880	25	
123	240	480	960					2880	32	
104	224	416	1200					2880	40	
104	208	416	992					2440	50	
64	128	240	720					1600	64	
43	96	200	488					1008	100	

<sup>(1)</sup> Übersetzungen (i=n<sub>1</sub>/n<sub>2</sub>)

<sup>(2)</sup> Anzahl Getriebestufen

<sup>(3)</sup> Applikationsspezifische Auslegung mit NCP – [www.neugart.com](http://www.neugart.com)

<sup>(4)</sup> Zulässig für 30.000 Umdrehungen der Abtriebswelle; siehe Seite 158

<sup>(1)</sup> Ratios (i=n<sub>1</sub>/n<sub>2</sub>)

<sup>(2)</sup> Number of stages

<sup>(3)</sup> Application specific configuration with NCP – [www.neugart.com](http://www.neugart.com)

<sup>(4)</sup> 30,000 rotations of the output shaft permitted; see page 159

Abtriebsdrehmomente	Output torques			PLFN064	PLFN090	PLFN110	PLFN140	PLFN200	i <sup>(1)</sup>	p <sup>(2)</sup>
Not-Aus Drehmoment <sup>(3)</sup>	Emergency stop torque <sup>(3)</sup>	T <sub>2Stop</sub>	Nm	120	280	650	1300	2700	4	1
				130	280	650	1500	3200	5	
				90	175	340	1300	2600	7	
				90	200	380	1000	2600	8	
				90	200	480	750	1350	10	
				150	300	650	2000	3600	16	2
				150	300	650	2000	3600	20	
				150	300	650	1800	3600	25	
				150	300	650	1500	3600	32	
				150	300	650	1500	3600	40	
				150	300	650	1500	3600	50	
				80	200	380	1000	2600	64	
				80	200	480	750	1350	100	

Antriebsdrehzahlen	Input speeds			PLFN064	PLFN090	PLFN110	PLFN140	PLFN200	i <sup>(1)</sup>	p <sup>(2)</sup>
Mittlere thermische Antriebsdrehzahl bei T <sub>2N</sub> und S1 <sup>(4)(5)</sup>	Average thermal input speed at T <sub>2N</sub> and S1 <sup>(4)(5)</sup>	n <sub>1N</sub>	min <sup>-1</sup>	2100 <sup>(6)</sup>	1750 <sup>(6)</sup>	1300 <sup>(6)</sup>	850 <sup>(6)</sup>	500 <sup>(6)</sup>	4	1
				2450 <sup>(6)</sup>	2100 <sup>(6)</sup>	1650 <sup>(6)</sup>	950 <sup>(6)</sup>	600 <sup>(6)</sup>	5	
				3200 <sup>(6)</sup>	3000 <sup>(6)</sup>	2350 <sup>(6)</sup>	1400 <sup>(6)</sup>	850 <sup>(6)</sup>	7	
				3550 <sup>(6)</sup>	3350 <sup>(6)</sup>	2650 <sup>(6)</sup>	1650 <sup>(6)</sup>	1000 <sup>(6)</sup>	8	
				4100 <sup>(6)</sup>	4000 <sup>(6)</sup>	3150 <sup>(6)</sup>	2050 <sup>(6)</sup>	1300 <sup>(6)</sup>	10	
				3700 <sup>(6)</sup>	3850 <sup>(6)</sup>	3150 <sup>(6)</sup>	1700 <sup>(6)</sup>	1100 <sup>(6)</sup>	16	2
				4200 <sup>(6)</sup>	4450 <sup>(6)</sup>	3750 <sup>(6)</sup>	2100 <sup>(6)</sup>	1350 <sup>(6)</sup>	20	
				4500 <sup>(6)</sup>	4500 <sup>(6)</sup>	4000 <sup>(6)</sup>	2500 <sup>(6)</sup>	1550 <sup>(6)</sup>	25	
				4500 <sup>(6)</sup>	4500	4000	3500 <sup>(6)</sup>	2000 <sup>(6)</sup>	32	
				4500	4500	4000	3500 <sup>(6)</sup>	2250 <sup>(6)</sup>	40	
				4500	4500	4000	3500	2750 <sup>(6)</sup>	50	
				4500	4500	4000	3500	3000 <sup>(6)</sup>	64	
				4500	4500	4000	3500	3000	100	
Max. mechanische Antriebsdrehzahl <sup>(4)</sup>	Max. mechanical input speed <sup>(4)</sup>	n <sub>1Limit</sub>	min <sup>-1</sup>	14000	10000	8500	6500	6000		1
				14000	14000	10000	8500	6500		2

<sup>(1)</sup> Übersetzungen (i=n<sub>1</sub>/n<sub>2</sub>)

<sup>(2)</sup> Anzahl Getriebestufen

<sup>(3)</sup> 1000-mal zulässig

<sup>(4)</sup> Applikationsspezifische Auslegung der Drehzahlen mit NCP – www.neugart.com

<sup>(5)</sup> Definition siehe Seite 158

<sup>(6)</sup> Mittlere thermische Antriebsdrehzahl bei 50% T<sub>2N</sub> und S1

<sup>(1)</sup> Ratios (i=n<sub>1</sub>/n<sub>2</sub>)

<sup>(2)</sup> Number of stages

<sup>(3)</sup> Permitted 1000 times

<sup>(4)</sup> Application-specific speed configurations with NCP – www.neugart.com

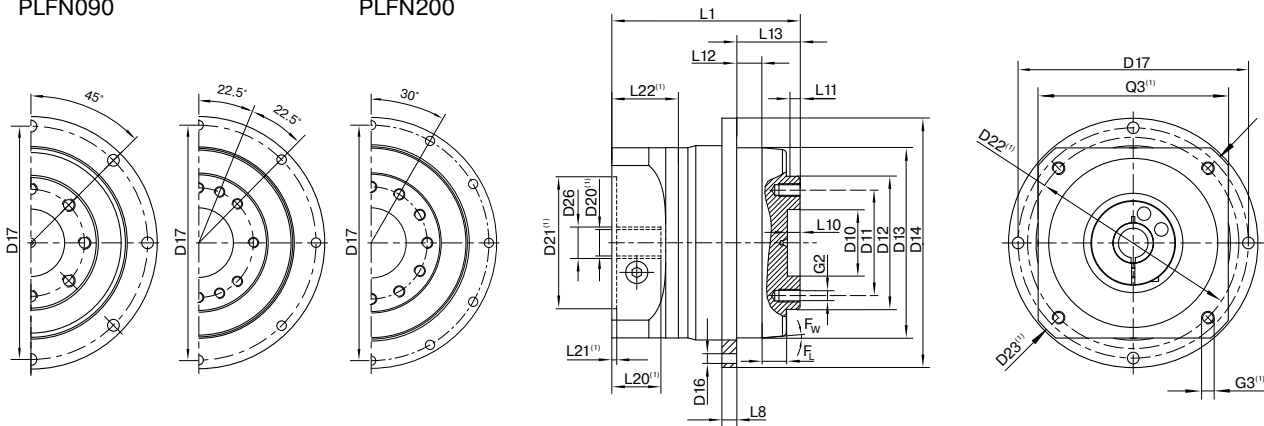
<sup>(5)</sup> See page 159 for the definition

<sup>(6)</sup> Average thermal input speed at 50% T<sub>2N</sub> and S1

PLFN064  
PLFN090

PLFN110

PLFN140  
PLFN200



Darstellung entspricht einem PLFN090 / 1-stufig / Flansch-Abtriebswelle / 19 mm Spannsystem / Motoranpassung – 2-teilig – runder Universalfansch / B5 Flanschtyp Motor  
Drawing corresponds to a PLFN090 / 1-stage / flange output shaft / 19 mm clamping system / motor adaptation – 2-part – round universal flange / B5 flange type motor

<sup>(1)</sup> Die Maße variieren je nach Motor-/Getriebeflansch. Die motorspezifischen Antriebsflansch-Geometrien können im Tec Data Finder für jeden Motor gezielt abgerufen werden - www.neugart.com  
<sup>(1)</sup> The dimensions vary with the motor/gearbox flange. The input flange dimensions can be retrieved for each specific motor in Tec Data Finder at www.neugart.com

Geometrie <sup>(2)</sup>	Geometry <sup>(2)</sup>			PLFN064	PLFN090	PLFN110	PLFN140	PLFN200	p <sup>(3)</sup>	Code
ZentrierØ Abtriebswelle	Centering Ø output shaft	D10	H7	20	31,5	40	50	80		
LochkreisØ Abtriebswelle	Pitch circle Ø output shaft	D11		31,5	50	63	80	125		
Ø Flansch-Abtriebswelle	Flange output shaft Ø	D12	h7	40	63	80	100	160		
ZentrierbundØ Abtriebsflansch	Centering Ø output flange	D13		64	90	110	140	200		
Flanschdurchmesser Abtrieb	Flange diameter output	D14		86	118	145	179	247		
Montagebohrung Abtrieb	Mounting bore output	D16		4,5 8x45°	5,5 8x45°	5,5 8x45°	6,6 12x30°	9 12x30°		
LochkreisØ Abtriebsflansch	Pitch circle Ø output flange	D17		79	109	135	168	233		
Min. Gesamtlänge	Min. total length	L1		71	89	108	157	212,5	1	
				99,5	111	130	187,5	264	2	
Flanschdicke Abtrieb	Flange thickness output	L8		4	7	8	10	12		
Zentriertiefe Abtriebswelle	Centering depth output shaft	L10		4,5	6,5	6,5	6,5	10		
Zentrierbundtiefe Abtriebswelle		L11		3	6	6	6	8		
Zentrierbundtiefe Abtriebsflansch	Centering depth output flange	L12		10	12	12	14	17,5		
Abtriebsflanschlänge	Output flange length	L13		19,5	30,0	29,0	38,0	50,0		
Durchmesser Motorwelle j6/k6	Motor shaft diameter j6/k6	D20		Weitere Informationen auf Seite 155/156						
Ø Spannsystem am Antrieb	Clamping system Ø input	D26		More information on page 155/156						
Flansch-Abtriebswelle (ähnlich EN ISO 9409-1)	Flange output shaft (similar EN ISO 9409-1)									
Anzahl x Gewinde x Tiefe	Number x thread x depth	G2		8 x M5x7	8 x M6x10	12 x M6x12	12 x M8x15	12 x M10x20		<b>D</b>
Flansch-Abtriebswelle mit Passstiftbohrung (EN ISO 9409-1)	Flange output shaft with dowel hole (EN ISO 9409-1)									
Passstiftbohrung x Tiefe	Dowel hole x depth	D15	H7	5x5	6x6	6x6	8x8	10x10		<b>E</b>
Anzahl x Gewinde x Tiefe	Number x thread x depth	G2		7 x M5x7	7 x M6x10	11 x M6x12	11 x M8x15	11 x M10x20		

<sup>(2)</sup> Maße in mm  
<sup>(3)</sup> Anzahl Getriebestufen

<sup>(2)</sup> Dimensions in mm  
<sup>(3)</sup> Number of stages