



de 1 estágio
de 1 etapa

de 2 estágios
de 2 etapas

WPSFN

O menor redutor angular com engrenagem hipoide com eixo de saída do flange e eixo vazado

Graças à sua interface de flange padronizada, o nosso **WPSFN** é de integração particularmente fácil e rápida, oferecendo alta rigidez de torção. Com a engrenagem hipoide e o estágio planetário helicoidal, obtém uma sincronização otimizada para altas qualidades de superfície. O menor redutor de precisão angular, em um design de estágio único com eixo vazado integrado, oferece novas soluções de projeto.

El reductor angular de dentado hipoide más corto con brida de salida plana y eje hueco

Nuestro **WPSFN** es especialmente fácil y rápido de integrar gracias a su interfaz de brida estandarizada y ofrece una elevada rigidez a la torsión. Con el dentado hipoide y la etapa planetaria de dentado helicoidal, consigue una sincronización optimizada para obtener las mejores calidades de superficie. El reductor angular de precisión más corto, en diseño de 1 etapa con eje hueco integrado, le ofrece nuevas soluciones de diseño.

Torque nominal de saída
Par de salida nominal **22 - 625 Nm**

Força radial
Fuerza radial **2150 - 12000 N**

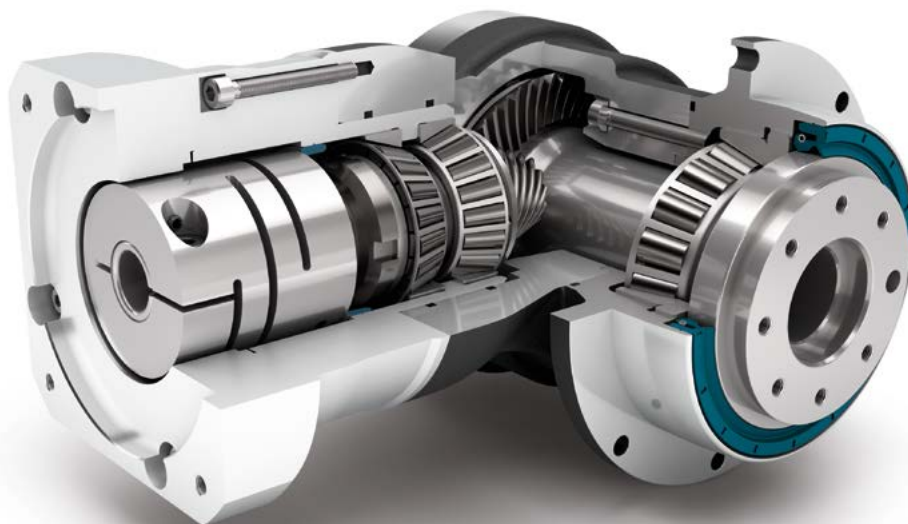
Força axial
Fuerza axial **4200 - 9500 N**

Folga de torção máxima
Holgura **3 - 5 arcmin**

Tipo de proteção
Grado de protección **IP65**

Tamanhos
Tamaños

- 64
- 90
- 110
- 140



Precision Line
Precision Line



Redutores cônicos
Reductor angular



Ângulo da engrenagem hipoide
Sección angular de dentado hipoide



Rolamentos de esferas helicoidais pré-carregados
Rodamiento de rodillos inclinados pretensado



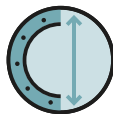
Eixo de saída flangeado conforme ISO 9409-1
Eje de salida con brida según ISO 9409-1



Opção: Folga de torção reduzida (de 2 estágios)
Opción: Holgura interna reducida (de 2 etapas)



Sentido de rotação em sentidos opostos
Dirección de giro en el sentido contrario



Flange de saída redondo, extragrande
Brida de salida redonda, extra grande



Vedação radial do eixo
Retén radial de eje



Eixo vazado (de 1 estágio)
Eje hueco (de 1 etapa)



Opção: Redutores planetários com pinhão integrado na página 132
Opción: Reductores planetarios con piñón montado en la página 132

Você encontra as explicações detalhadas dos recursos técnicos a partir da página 171.

Encontrará más información detallada sobre las características técnicas a partir de la página 171.

Code	Características do Redutor	Valores característicos del reductor			WPSFN064	WPSFN090	WPSFN110	WPSFN140	p ⁽¹⁾
	Vida útil (L _{10h})	Vida útil (L _{10h})	t _L	h	20.000				
	Vida útil em T _{2N} x 0,88	Vida útil con T _{2N} x 0,88			30.000				
	Eficiência com carga máxima ⁽²⁾	Eficiencia bajo plena carga ⁽²⁾	η	%	94				1
					93				2
	Temperatura de operação mínima	Temperatura de servicio mín.	T _{min}	°C	-25				
	Temperatura de operação máxima	Temperatura de servicio máx.	T _{max}		90				
	Grau de proteção	Grado de protección			IP65				
S	Lubrificação padrão	Lubricación estándar			Óleo (lubrificação permanente) / Aceite (lubricación permanente)				
F	Lubrificação para área alimentícia	Lubricación para industria alimentaria			Óleo (lubrificação permanente) / Aceite (lubricación permanente)				
	Posição de instalação	Posición de montaje			qualquer / cualquiera				
S	Folga padrão	Holgura interna estándar			< 5				
R	Folga reduzida	holgura interna reducida	j _i	arcmin	-				1
					< 3				2
	Rigidez de torção ⁽²⁾	Rigidez a la torsión ⁽²⁾	c _g	Nm / arcmin	1,9 - 2,6	4,0 - 5,5	10,1 - 13,5	26,0 - 34,5	1
					5,3 - 6,9	15,3 - 20,5	33,5 - 44,0	85,0 - 111,0	2
	Peso do Redutor ⁽²⁾	Peso del reductor ⁽²⁾	m _G	kg	3,5 - 3,6	6,6 - 7,0	11,6 - 11,7	25,4 - 26,0	1
					3,9 - 4,0	5,6 - 5,7	9,0 - 9,3	19,2 - 19,7	2
S	Superfície padrão	Superficie estándar			Carcaça redutor angular: Alumínio – anodizado (preto) Carcasa de ángulo recto: Aluminio – anodizado (negro)				
	Ruído de funcionamento ⁽³⁾	Ruido de funcionamiento ⁽³⁾	Q _g	dB(A)	66	67	68	70	
	Momento de torção máx. em relação ao flange de acionamento do Redutor ⁽⁴⁾	Par de flexión máximo referido a la brida de entrada del reductor ⁽⁴⁾	M _b	Nm	12	25,5	53	120	1
					12	12	25,5	53	2

Carga do eixo de saída	Carga sobre el eje de salida			WPSFN064	WPSFN090	WPSFN110	WPSFN140	p ⁽¹⁾
Força radial para 20.000 h ⁽⁵⁾⁽⁶⁾	Fuerza radial para 20.000 h ⁽⁵⁾⁽⁶⁾	F _{r20.000h}	N	2400	4400	5500	12000	1
				2150	3950	4900	12000	2
Força axial para 20.000 h ⁽⁵⁾⁽⁶⁾	Fuerza axial para 20.000 h ⁽⁵⁾⁽⁶⁾	F _{a20.000h}	N	4200	7200	9500	8500	1
				4300	8200	9500	8500	2
Força radial para 30.000 h ⁽⁵⁾⁽⁶⁾	Fuerza radial para 30.000 h ⁽⁵⁾⁽⁶⁾	F _{r30.000h}	N	2100	3900	4800	11000	1
				1900	3500	4350	11000	2
Força axial para 30.000 h ⁽⁵⁾⁽⁶⁾	Fuerza axial para 30.000 h ⁽⁵⁾⁽⁶⁾	F _{a30.000h}	N	3700	6300	8400	7500	1
				3800	7200	8400	7500	2
Força radial máxima ⁽⁷⁾⁽⁶⁾	Fuerza radial máxima ⁽⁷⁾⁽⁶⁾	F _{rStat}	N	2400	4400	5500	12000	1
				2150	3950	4900	12000	2
Força axial máxima ⁽⁷⁾⁽⁶⁾	Fuerza axial máxima ⁽⁷⁾⁽⁶⁾	F _{aStat}	N	4200	7200	9500	8500	1
				4300	8200	9500	8500	2
Torque de inclinação para 20.000 h ⁽⁵⁾⁽⁷⁾	Par de vuelco para 20.000 h ⁽⁵⁾⁽⁷⁾	M _{K20.000h}	Nm	200	484	689	1989	1
				132	326	475	1030	2
Torque de inclinação para 30.000 h ⁽⁵⁾⁽⁷⁾	Par de vuelco para 30.000 h ⁽⁵⁾⁽⁷⁾	M _{K30.000h}	Nm	175	429	601	1823	1
				117	289	422	944	2

Momento de inercia	Momento de inercia			WPSFN064	WPSFN090	WPSFN110	WPSFN140	p ⁽¹⁾
Momento de inercia ⁽²⁾	Momento de inercia ⁽²⁾	J	kgcm ²	0,502 - 0,672	1,046 - 1,591	4,857 - 6,435	15,220 - 21,693	1
				0,497 - 0,642	0,497 - 0,659	1,015 - 1,452	4,810 - 6,449	2

(1) Numero de estágios

(2) Os valores que dependem da transmissão podem ser consultados no Tec Data Finder em www.neugart.com

(3) Nível de ruído acústico na distância de 1m; medido numa rotação de acionamento de n₁=3000 min⁻¹ sem carga; i=5

(4) Peso máx. do motor* em kg = 0.2 x M_o / Comprimento do motor em m
* com distribuição simétrica do peso do motor
* com posição de montagem horizontal e estacionária

(5) As indicações referem-se à rotação do eixo de saída de n₂=100 min⁻¹

(6) Relativo à extremidade do eixo de saída

(7) Valores divergentes (parcialmente superiores) nas alterações de T_{2N}, F_r, F_a, assim como, ciclo e vida útil do rolamento. Disposição específica de aplicação com NCP – www.neugart.com

(1) Número de etapas

(2) Los valores dependientes de la relación de transmisión se pueden consultar en el Tec Data Finder – www.neugart.com

(3) Nivel de ruido a una distancia de 1 m; medido para una velocidad de entrada n₁=3000 min⁻¹ sin carga; i=5

(4) Peso máx. del motor* en kg = 0.2 x M_o / Long. motor, en m
* para una distribución simétrica del peso del motor
* para una posición de montaje horizontal y estacionaria

(5) Estos valores están referidos a una velocidad del eje de salida n₂=100 min⁻¹

(6) Referido al extremo del árbol de salida

(7) Valores diferentes (algunos superiores) al modificar T_{2N}, F_r, F_a, así como el ciclo y la vida útil del rodamiento. Dimensionado específico para cada aplicación con NCP – www.neugart.com

Torques de saída	Pares de saída			WPSFN064	WPSFN090	WPSFN110	WPSFN140	i ⁽¹⁾	p ⁽²⁾
Torque nominal de saída ⁽³⁾	Par de saída nominal ⁽³⁾	T _{2N}	Nm	45	90	160	320	4	1
				42	75	140	280	5	
				28	51	91	189	7	
				27	50	90	180	8	
				22	40	75	160	10	
				62	130	310	625	16	2
				62	130	300	560	20	
				60	120	255	540	25	
				62	112	204	364	28	
				62	108	200	360	32	
				60	123	255	455	35	
				60	123	250	450	40	
				60	110	200	375	50	
				37	78	175	355	70	
28	59	140	305	100					
Torque de saída máx. ⁽⁴⁾	Par de saída máx. ⁽⁴⁾	T _{2max}	Nm	72	144	256	512	4	1
				67	120	224	448	5	
				45	82	145	302	7	
				43	80	144	288	8	
				35	64	120	256	10	
				99	210	502	1003	16	2
				99	210	480	896	20	
				96	197	408	864	25	
				99	180	328	580	28	
				99	172	320	576	32	
				96	197	410	725	35	
				96	197	400	720	40	
				96	175	320	600	50	
				59	125	280	568	70	
45	94	224	488	100					

⁽¹⁾ Redução (i=n₁/n₂)

⁽²⁾ Numero de estágios

⁽³⁾ Disposição específica de aplicação com NCP – www.neugart.com

⁽⁴⁾ Permitido para 30.000 rotações do eixo de saída; consulte a página 164

⁽¹⁾ Relaciones de transmisión (i=n₁/n₂)

⁽²⁾ Número de etapas

⁽³⁾ Dimensionado específico para cada aplicación con NCP – www.neugart.com

⁽⁴⁾ Valido para 30.000 revoluciones del eje de saída; ver página 165

Torques de saída	Pares de saída			WPSFN064	WPSFN090	WPSFN110	WPSFN140	i ⁽¹⁾	p ⁽²⁾
Torque de parada de emergência ⁽³⁾	Par de saída en emergencia ⁽³⁾	T _{2Stop}	Nm	100	200	400	800	4	1
				100	200	400	800	5	
				75	150	300	700	7	
				75	150	300	700	8	
				75	150	300	700	10	2
				150	300	650	1600	16	
				150	300	650	1600	20	
				150	300	650	1650	25	
				150	300	600	1200	28	
				150	300	600	1200	32	
				150	300	650	1500	35	
				150	300	650	1500	40	
				150	300	650	1500	50	
				80	175	340	1300	70	
				90	200	480	600	100	

Rotações de acionamento	Velocidades de entrada			WPSFN064	WPSFN090	WPSFN110	WPSFN140	i ⁽¹⁾	p ⁽²⁾
Rotação de acionamento térmico média em T _{2N} e S1 ⁽⁴⁾⁽⁵⁾	Velocidad térmica media con T _{2N} y S1 ⁽⁴⁾⁽⁵⁾	n _{1N}	min ⁻¹	1850 ⁽⁶⁾	1650 ⁽⁶⁾	1100 ⁽⁶⁾	1000 ⁽⁶⁾	4	1
				2050 ⁽⁶⁾	1900 ⁽⁶⁾	1200 ⁽⁶⁾	1100 ⁽⁶⁾	5	
				2450 ⁽⁶⁾	2350 ⁽⁶⁾	1450 ⁽⁶⁾	1300 ⁽⁶⁾	7	
				2500 ⁽⁶⁾	2400 ⁽⁶⁾	1450 ⁽⁶⁾	1300 ⁽⁶⁾	8	
				2650 ⁽⁶⁾	2550 ⁽⁶⁾	1500 ⁽⁶⁾	1400 ⁽⁶⁾	10	2
				2250 ⁽⁶⁾	2100 ⁽⁶⁾	1750 ⁽⁶⁾	1400 ⁽⁶⁾	16	
				2400 ⁽⁶⁾	2300 ⁽⁶⁾	2000 ⁽⁶⁾	1350 ⁽⁶⁾	20	
				2500 ⁽⁶⁾	2600 ⁽⁶⁾	2300 ⁽⁶⁾	1450 ⁽⁶⁾	25	
				2550 ⁽⁶⁾	2650 ⁽⁶⁾	2400 ⁽⁶⁾	1650 ⁽⁶⁾	28	
				2550 ⁽⁶⁾	2700 ⁽⁶⁾	2450 ⁽⁶⁾	1650 ⁽⁶⁾	32	
				2750 ⁽⁶⁾	2850 ⁽⁶⁾	2450 ⁽⁶⁾	1650 ⁽⁶⁾	35	
				2800 ⁽⁶⁾	2750 ⁽⁶⁾	2500 ⁽⁶⁾	1650 ⁽⁶⁾	40	
				2750 ⁽⁶⁾	2900 ⁽⁶⁾	2650 ⁽⁶⁾	1750 ⁽⁶⁾	50	
				3000 ⁽⁶⁾	3300 ⁽⁶⁾	3000 ⁽⁶⁾	1950 ⁽⁶⁾	70	
3050 ⁽⁶⁾	3600 ⁽⁶⁾	3300 ⁽⁶⁾	2150 ⁽⁶⁾	100					
Rotação máxima de acionamento ⁽⁴⁾	Velocidad mecánica máx. de entrada ⁽⁴⁾	n _{1Limit}	min ⁻¹	16000	14000	9500	8000		1
				16000	16000	14000	9500		2

⁽¹⁾ Redução (i=n₁/n₂)

⁽²⁾ Numero de estágios

⁽³⁾ 1000 vezes permitido

⁽⁴⁾ Disposição específica de aplicação das rotações com NCP – www.neugart.com

⁽⁵⁾ Definição consulte a página 164

⁽⁶⁾ Rotação de acionamento térmico média em 50% T_{2N} e S1

⁽¹⁾ Relaciones de transmisión (i=n₁/n₂)

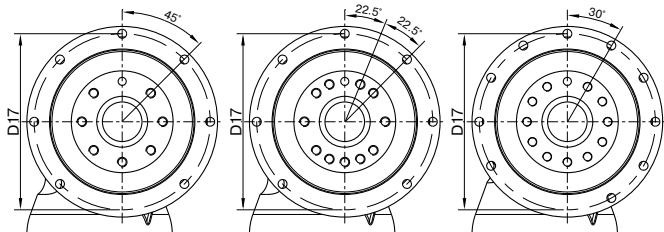
⁽²⁾ Número de etapas

⁽³⁾ Valido 1000 veces

⁽⁴⁾ Dimensionado de velocidades específicas para cada aplicación con NCP – www.neugart.com

⁽⁵⁾ Definiciones ver página 165

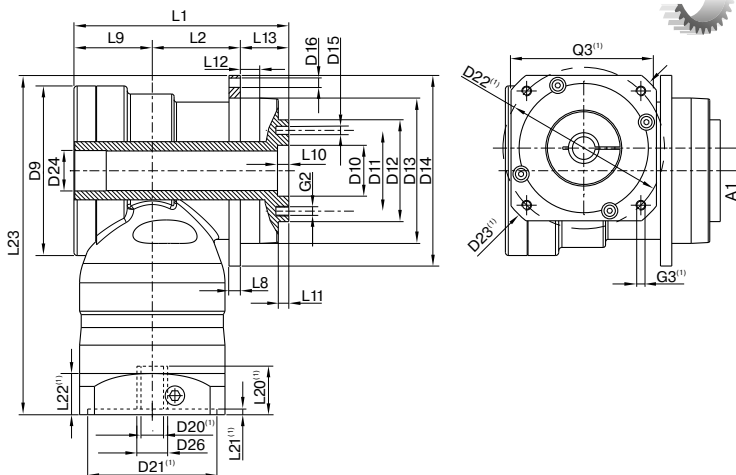
⁽⁶⁾ Velocidad térmica media de entrada con 50% T_{2N} y S1



WPSFN064
WPSFN090

WPSFN110

WPSFN140



Representação corresponde a um WPSFN090 / de 1 estágio / Flange de saída com pino de ajuste e eixo oco / 19 mm Acoplamento / Flange de adaptação – Duas partes – Pré flange redondo / B5 Tipo de flange do motor

La representación corresponde a un WPSFN090 / de una etapa / Brida de salida con eje hueco con pasador / 19 mm Sistema de amarre / Ajuste del motor – 2 piezas – brida universal redonda / B5 Tipo de brida motor motor

(1) As dimensões variam de acordo com o flange do motor/reductor. As dimensões do flange de acionamento específicas do motor podem ser consultadas no Tec Data Finder para cada motor em específico em www.neugart.com

(1) Las medidas varían en función de la brida del motor/reductor. las geometrías de brida de entrada específicas de cada motor se pueden consultar de forma específica para cada motor en el tec data finder bajo www.neugart.com

Desenho ⁽²⁾	Geometría ⁽²⁾			WPSFN064	WPSFN090	WPSFN110	WPSFN140	p ⁽³⁾	Code
Eixo	Desplazamiento del eje	A1		10	14	20	26	1	
				10	10	14	20	2	
Diâmetro máximo	Diámetro máx.	D9		86	105	120	170	1	
				86	86	105	120	2	
Ø de centragem eixo de saída	Ø de centrage del eje de salida	D10	H7	20	31,5	40	50		
Ø do furo circular eixo de saída	Ø de los amarres del eje de salida	D11	h7	31,5	50	63	80		
Ø do eixo de saída do flange	Ø de la brida del eje de salida	D12		40	63	80	100		
Ø de centragem do flange de saída	Ø de centrage de la brida de salida	D13		64	90	110	140		
Ø do flange saída	Ø de la brida de salida	D14		86	118	145	179		
Furo de montagem saída	Agujero de montaje de salida	D16		4,5 7x45°	5,5 7x45°	5,5 7x45°	6,6 10x30°	1	
				4,5 8x45°	5,5 8x45°	5,5 8x45°	6,6 12x30°	2	
Ø do furo circular flange de saída	Ø de los amarres de la brida de salida	D17		79	109	135	168		
Comprimento total mínimo	Longitud total mín.	L1		104,5	132	153,5	201,5	1	
				122,5	139,5	154	224	2	
Comprimento da carcaça	Longitud carcasa	L2		42	53,5	68	76,5	1	
				59,5	66,5	76,5	129,5	2	
Espessura do flange saída	Grosor de la brida de salida	L8		4	7	8	10		
Comprimento	Longitud desplazamiento	L9		43	48,5	56,5	87	1	
				43	43	48,5	56,5	2	
Profundidade de centragem eixo de saída	Profundidad del centrage del eje de salida	L10		4,5	6,5	6,5	6,5		
		L11		3	6	6	6		
Profundidade de centragem do eixo de saída	Profundidad del centrage de la brida de salida	L12		10	12	12	14		
Comprimento do flange de saída	Longitud de la brida de salida	L13		19,5	30,0	29,0	38,0		
Altura total mín.	Altura total mín.	L23		179	210	260	323	1	
				179	195	223,5	277	2	
Ø do eixo do motor j6/k6	Ø del eje motor j6/k6	D20		Mais informações na página 161/162 Más información en la página 161/162					
Ø do eixo de entrada	Ø del sistema de amarre de entrada	D26							
Flange de saída com pino guia e eixo oco (ISO 9409-1)	Brida de salida con eje hueco con pasador (ISO 9409-1)								
Furo do pino de ajuste x Profundidade	Taladro chaveta x profundidad	D15	H7	5x5	6x6	6x6	8x8	1	H
Diâmetro do eixo vazado	Diámetro del eje hueco	D24		17	25	35	50		
Quantidade x Rosca x Profundidade	Cantidad x rosca x profundidad	G2		7 x M5x7	7 x M6x10	11 x M6x12	11 x M8x15		
Eixo de saída do flange (idêntico ISO 9409-1)	Brida de salida plana (similar ISO 9409-1)							2	D
Quantidade x Rosca x Profundidade	Cantidad x rosca x profundidad	G2		8 x M5x7	8 x M6x10	12 x M6x12	12 x M8x15		
Eixo de saída do flange com furo do pino de ajuste (ISO 9409-1)	Brida del eje de salida con taladro para chaveta (ISO 9409-1)								E
Furo do pino de ajuste x Profundidade	Taladro chaveta x profundidad	D15	H7	5x5	6x6	6x6	8x8	2	
Quantidade x Rosca x Profundidade	Cantidad x rosca x profundidad	G2		7 x M5x7	7 x M6x10	11 x M6x12	11 x M8x15		

(2) As medidas em mm
(3) Número de estágios

(2) Las medidas en mm
(3) Número de etapas