



WPLQE

Geniş kapsamlı çıkış flanşlı dik açılı 90° planet redüktör. Çok yönlü montaj. Yüksek kuvvetler için.

WPLQE ürünümüz kare çıkış flanşlı konik dişli redüktörümüzdür. Bu sayede montajı özellikle kolaydır, çok yönlü kullanılabilir ve daha büyük sabit bilyeli rulmanları sayesinde daha yüksek radyal ve aksel kuvvetler için de uygundur.

The right angle planetary gearbox with universal output flange – flexible installation options and for high forces

Our **WPLQE** is the right-angle gearbox with a square output flange. This makes it particularly easy to mount, versatile and, thanks to its larger deep groove ball bearings, also suitable for higher radial and axial forces.

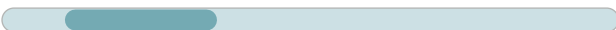
Nominal çıkış torku
Nominal output torque **14 - 260 Nm**



Radyal kuvvet
Radial force **900 - 2950 N**



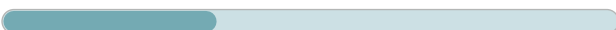
Eksenel kuvvet
Axial force **1000 - 2500 N**



Boşluk oranı
Torsional backlash **11 - 21 arcmin**



Koruma sınıfı
Protection class **IP54**



Gövde ölçüleri
Frame sizes

60

80

120



Ekonomi Serisi
Economy Line



Dik açılı 90° redüktör
Right angle gearbox



Düz dişli
Spur gear



Kare çıkış flanşı
Square type output flange



$i=3$ 'ten $i=512$ 'e kadar geniş kapsamlı aktarma çeşitliliği
High ratio variety $i=3$ up to $i=512$



Dönme yönü aynı
Equidirectional rotation



Konik dişli açılmal kademe
Bevel gear right angle stage



Ön yüklemeli sabit bilyalı rulman
Reinforced deep groove ball bearings



Aktarma kolunun diskli modeli
Planet carrier in disc design

Teknik özelliklerin ayrıntılı açıklamaları 171. sayfadan itibaren.
Detailed explanations of the technical features starting on page 171.

Code	Redüktör karakteristiği	Gearbox characteristics			WPLQE060	WPLQE080	WPLQE120	p ⁽¹⁾
	Kullanım ömrü (L _{10h})	Service life (L _{10h})	t _L	h	20.000			
	T _{2N} x 0,88 için kullanım ömrü	Service life at T _{2N} x 0,88			30.000			
	Tam yükte verim ⁽²⁾	Efficiency at full load ⁽²⁾	η	%	95			1
					94			2
					88			3
	Min. çalışma sıcaklığı	Min. operating temperature	T _{min}	°C	-25			
	Maks. çalışma sıcaklığı	Max. operating temperature	T _{max}		90			
	Koruma sınıfı	Protection class			IP54			
S	Standart yağlama	Standard lubrication			Gres yağı (Ekstra yağlama gerektirmez) / Grease (lifetime lubrication)			
F	Gıdaya uygun yağlama	Food grade lubrication			Gres yağı (Ekstra yağlama gerektirmez) / Grease (lifetime lubrication)			
L	Düşük sıcaklıklara uygun yağlama ⁽³⁾	Low temperature lubrication ⁽³⁾			Gres yağı (Ekstra yağlama gerektirmez) / Grease (lifetime lubrication)			
	Montaj şekli	Installation position			isteğe göre / Any			
S	Standart boşluk	Standard backlash	j _t	arcmin	< 16	< 13	< 11	1
					< 18	< 15	< 13	2
					< 21	< 17	< 15	3
	Burulma dayanımı ⁽²⁾	Torsional stiffness ⁽²⁾	c _g	Nm / arcmin	1,9 - 3,1	4,4 - 9,4	9,3 - 15,3	1
					3,1 - 3,8	8,0 - 11,9	14,7 - 18,0	2
					3,3 - 4,1	9,4 - 13,3	15,6 - 19,0	3
	Redüktör ağırlığı ⁽²⁾	Gearbox weight ⁽²⁾	m _G	kg	1,8	4,2 - 4,5	10,4 - 10,5	1
					2,0	5,0	12,2 - 12,4	2
					2,2	5,5	14,0 - 14,2	3
S	Standart yüzey kaplama	Standard surface			Gövde: Çelik – Isıl-ışlem görmüş ve post-oksidasyon kaplamalı (siyah) Housing: Steel – heat-treated and post-oxidized (black)			
	Çalışma sessizliği ⁽⁴⁾	Running noise ⁽⁴⁾	Q _g	dB(A)	70	73	75	
	Motor bağlantı flanşı için maks. eğilme momenti ⁽⁵⁾	Max. bending moment based on the gearbox input flange ⁽⁵⁾	M _b	Nm	5	10,5	26	

Çıkış mili taşıma yükü	Output shaft loads			WPLQE060	WPLQE080	WPLQE120	p ⁽¹⁾
20.000 h için radyal kuvvet ⁽⁶⁾⁽⁷⁾	Radial force for 20,000 h ⁽⁶⁾⁽⁷⁾	F _{r20.000 h}	N	900	2050	2950	
20.000 h için eksenel kuvvet ⁽⁶⁾⁽⁷⁾	Axial force for 20,000 h ⁽⁶⁾⁽⁷⁾	F _{a20.000 h}		1000	2500	2500	
30.000 h için radyal kuvvet ⁽⁶⁾⁽⁷⁾	Radial force for 30,000 h ⁽⁶⁾⁽⁷⁾	F _{r30.000 h}		700	1700	2400	
30.000 h için eksenel kuvvet ⁽⁶⁾⁽⁷⁾	Axial force for 30,000 h ⁽⁶⁾⁽⁷⁾	F _{a30.000 h}		800	2000	2100	
Maksimum radyal kuvvet ⁽⁷⁾⁽⁸⁾	Maximum radial force ⁽⁷⁾⁽⁸⁾	F _{r Stat}		1500	2500	4000	
Maksimum eksenel kuvvet ⁽⁷⁾⁽⁸⁾	Maximum axial force ⁽⁷⁾⁽⁸⁾	F _{a Stat}		1950	3800	3800	
20.000 h için döndürme (devirme) momenti ⁽⁶⁾⁽⁸⁾	Tilting moment for 20,000 h ⁽⁶⁾⁽⁸⁾	M _{K20.000 h}	Nm	37	101	232	
30.000 h için döndürme (devirme) momenti ⁽⁶⁾⁽⁸⁾	Tilting moment for 30,000 h ⁽⁶⁾⁽⁸⁾	M _{K30.000 h}		29	84	188	

Atalet momenti	Moment of inertia			WPLQE060	WPLQE080	WPLQE120	p ⁽¹⁾
Kütleli atalet momenti ⁽²⁾	Mass moment of inertia ⁽²⁾	J	kgcm ²	0,222 - 0,370	0,921 - 1,402	1,823 - 2,878	1
				0,222 - 0,351	0,917 - 1,244	1,855 - 2,776	2
				0,222 - 0,232	0,916 - 1,210	1,854 - 2,681	3

(1) Kademe sayısı
(2) İletim oranına bağlı Tec Data Finder tarafından oluşturulmuş değerler – www.neugart.com
(3) T_{min} = -40°C. Optimum çalışma sıcaklığı max. 50°C
(4) Ses basınç seviyesi 1 m mesafeden, motor mili giriş tarafından ve redüktör yüksüzken ölçülmüştür. Ölçümlerde n₁=3000 dev/dk ; i=5 değerleri kabul edilmiştir
(5) Maks. motor ağırlığı* (kg) = 0.2 x M_b / Motor uzunluğu (m)
* motor ağırlığı simetrik olarak dağıtılmıştır
* yatay ve hareketsiz montaj edilmiştir
(6) Bu değerler çıkış mili devri n₂=100 dev/dk esas alınarak oluşturulmuştur
(7) Çıkış mili esas alınarak oluşturulmuştur
(8) Diğer değerler T_{2N}, F_r, F_a, çevrim ve yatak servis ömrü değişkenlik gösterebilir (bazen daha yüksektir). Uygulamaya göre konfigürasyon NCP ile oluşturulabilir – www.neugart.com

(1) Number of stages
(2) The ratio-dependent values can be retrieved in Tec Data Finder – www.neugart.com
(3) T_{min} = -40°C. Optimal operating temperature max. 50°C
(4) Sound pressure level from 1 m, measured on input running at n₁=3000 rpm no load; i=5
(5) Max. motor weight* in kg = 0.2 x M_b / motor length in m
* with symmetrically distributed motor weight
* with horizontal and stationary mounting
(6) These values are based on an output shaft speed of n₂=100 rpm
(7) Based on center of output shaft
(8) Other (sometimes higher) values following changes to T_{2N}, F_r, F_a, cycle, and service life of bearing. Application specific configuration with NCP – www.neugart.com

Çıkış torku	Output torques			WPLQE060	WPLQE080	WPLQE120	i ⁽¹⁾	p ⁽²⁾
Nominal çıkış torku ⁽³⁾⁽⁴⁾	Nominal output torque ⁽³⁾⁽⁴⁾	T _{2N}	Nm	14	40 ⁽⁵⁾	80 ⁽⁵⁾	3	1
				19	53 ⁽⁵⁾	105 ⁽⁵⁾	4	
				24	67 ⁽⁵⁾	130 ⁽⁵⁾	5	
				25	65	135	7	
				18	50	120	8	
				15	38	95	10	
				44 ⁽⁵⁾	130 ⁽⁵⁾	210 ⁽⁵⁾	9	
				44	120 ⁽⁵⁾	260 ⁽⁵⁾	12	2
				44	110	230	15	
				44	120	260	16	
				44	120	260	20	
				40	110	230	25	
				44	120	260	32	
				40	110	230	40	
				18	50	120	64	3
				44	110	260	60	
				44	120	260	80	
				44	120	260	100	
				44	110	230	120	
				44	120	260	160	
				40	110	230	200	
44	120	260	256					
40	110	230	320					
18	50	120	512					
Maks. çıkış torku ⁽⁴⁾⁽⁶⁾	Max. output torque ⁽⁴⁾⁽⁶⁾	T _{2max}	Nm	22	64	128	3	1
				30	85	168	4	
				38	107	208	5	
				40	104	216	7	
				29	80	192	8	
				24	61	152	10	
				70	208	336	9	
				70	192	416	12	2
				70	176	368	15	
				70	192	416	16	
				70	192	416	20	
				64	176	368	25	
				70	192	416	32	
				64	176	368	40	
				29	80	192	64	3
				70	176	416	60	
				70	192	416	80	
				70	192	416	100	
				70	176	368	120	
				70	192	416	160	
				64	176	368	200	
70	192	416	256					
64	176	368	320					
29	80	192	512					

WPLQE

⁽¹⁾ İletim oranı (i=n₁/n₂)

⁽²⁾ Kademe sayısı

⁽³⁾ Uygulamaya göre konfigürasyon NCP ile oluşturulabilir – www.neugart.com

⁽⁴⁾ Kama değerleri için (kod „A“) tekrarlayan yükler için

⁽⁵⁾ Farklı çalışma ömrü: 10.000 h T_{2N} için

⁽⁶⁾ Çıkış mili devri 30.000 devir için onaylanmıştır; bkz. sayfa 164

⁽¹⁾ Ratios (i=n₁/n₂)

⁽²⁾ Number of stages

⁽³⁾ Application specific configuration with NCP – www.neugart.com

⁽⁴⁾ Values for feather key (code "A"): for repeated load

⁽⁵⁾ Different service life: 10,000 h at T_{2N}

⁽⁶⁾ 30,000 rotations of the output shaft permitted; see page 165

Çıkış torku	Output torques			WPLQE060	WPLQE080	WPLQE120	$i^{(1)}$	$p^{(2)}$
Acil durdurma torku ⁽³⁾	Emergency stop torque ⁽³⁾	T_{2Stop}	Nm	66	180	360	3	1
				86	240	474	4	
				80	220	500	5	
				80	178	340	7	
				80	190	380	8	
				70	170	430	10	
				88	260	500	9	
				88	240	520	12	2
				88	220	500	15	
				88	240	520	16	
				88	240	520	20	
				80	220	500	25	
				88	240	520	32	
				80	220	500	40	
				80	190	380	64	3
				88	220	520	60	
				88	240	520	80	
				88	240	520	100	
				88	220	500	120	
				88	240	520	160	
				80	220	500	200	
88	240	520	256	3				
80	220	500	320					
80	190	380	512					

Redüktör giriş dönme hızı	Input speeds			WPLQE060	WPLQE080	WPLQE120	$i^{(1)}$	$p^{(2)}$
T_{2N} , S1 ve ortalama ısıda dönme hızı ⁽⁴⁾⁽⁵⁾	Average thermal input speed at T_{2N} and S1 ⁽⁴⁾⁽⁵⁾	n_{1N}	min^{-1}	4500 ⁽⁶⁾	3100 ⁽⁶⁾	2850 ⁽⁶⁾	3	1
				4500 ⁽⁶⁾	3250 ⁽⁶⁾	2950 ⁽⁶⁾	4	
				4500 ⁽⁶⁾	3350 ⁽⁶⁾	3050 ⁽⁶⁾	5	
				4500	4000 ⁽⁶⁾	3500 ⁽⁶⁾	7	
				4500	4000 ⁽⁶⁾	3500 ⁽⁶⁾	8	
				4500	4000	3500	10	
				4500 ⁽⁶⁾	3150 ⁽⁶⁾	2950 ⁽⁶⁾	9	
				4500 ⁽⁶⁾	3750 ⁽⁶⁾	3050 ⁽⁶⁾	12	2
				4500	4000 ⁽⁶⁾	3500 ⁽⁶⁾	15	
				4500	4000 ⁽⁶⁾	3450 ⁽⁶⁾	16	
				4500	4000 ⁽⁶⁾	3500 ⁽⁶⁾	20	
				4500	4000	3500 ⁽⁶⁾	25	
				4500	4000	3500	32	
				4500	4000	3500	40	
				4500	4000	3500	64	3
				4500	4000	3500	60	
				4500	4000	3500	80	
				4500	4000	3500	100	
				4500	4000	3500	120	
				4500	4000	3500	160	
				4500	4000	3500	200	
4500	4000	3500	256	3				
4500	4000	3500	320					
4500	4000	3500	512					
Maks. mekanik dönme hızı ⁽⁴⁾	Max. mechanical input speed ⁽⁴⁾	n_{1Limit}	min^{-1}	13000	7000	6500		1
				13000	7000	6500		2
				13000	7000	6500		3

⁽¹⁾ İletim oranı ($i=n_1/n_2$)

⁽²⁾ Kademe sayısı

⁽³⁾ 1000 kullanım için onaylanmıştır

⁽⁴⁾ Uygulamaya özel hız konfigürasyonları NCP'den – www.neugart.com

⁽⁵⁾ Sayfa 164 daki tanımlamalara bakınız

⁽⁶⁾ 50% T_{2N} ve S1 'de Ortalama termal giriş hızı

⁽¹⁾ Ratios ($i=n_1/n_2$)

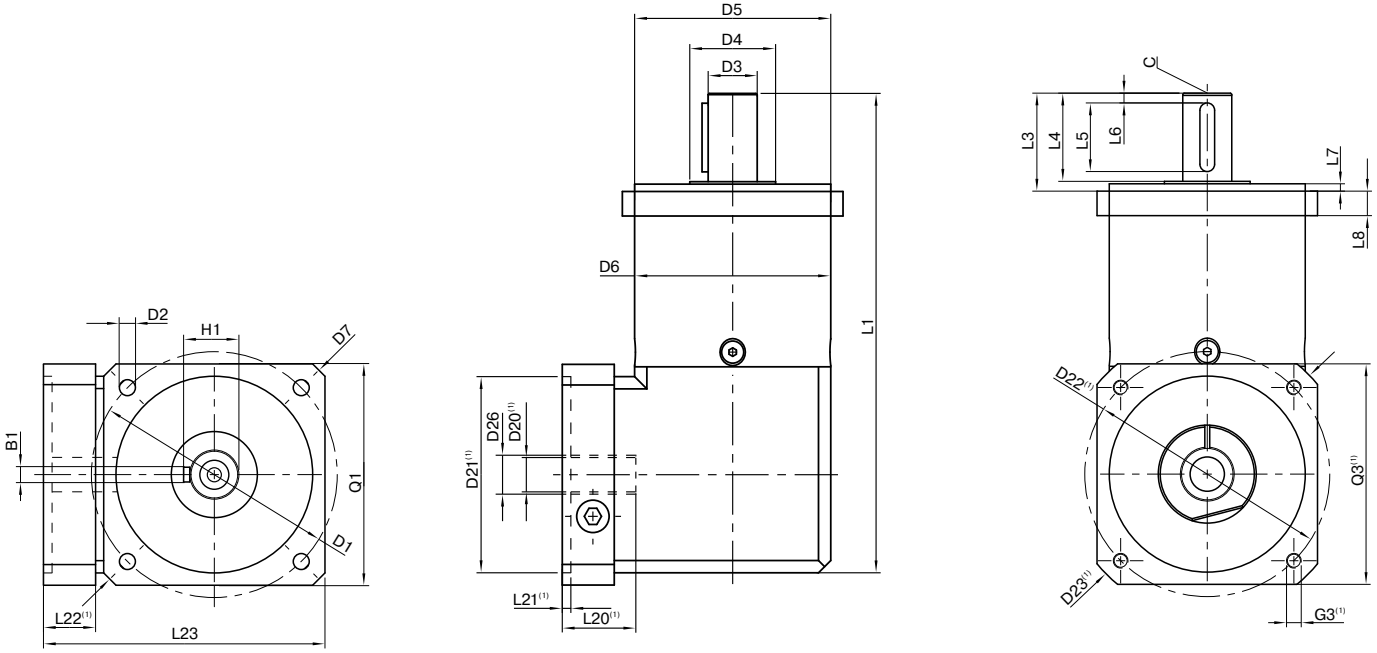
⁽²⁾ Number of stages

⁽³⁾ Permitted 1000 times

⁽⁴⁾ Application-specific speed configurations with NCP – www.neugart.com

⁽⁵⁾ See page 165 for the definition

⁽⁶⁾ Average thermal input speed at 50% T_{2N} and S1



WPLQE080 ile aynı özelliklerde / 1-kademeli / kamalı çıkış mili / 19 mm sıkma sistemi / motor tarafı – 2 parçalı – kare üniversal flanş yapısı / B5 motor flanş bağlantı tipi
 Drawing corresponds to a WPLQE080 / 1-stage / output shaft with feather key / 19 mm clamping system / motor adaptation – 2-part – square universal flange / B5 flange type motor

⁽¹⁾ Bu ölçüler motor/redüktör flanşlarına göre değişir. Giriş tarafı flanş geometrisi her motor tipi için Tec Data Finder ile oluşturulabilir www.neugart.com

⁽¹⁾ The dimensions vary with the motor/gearbox flange. The input flange dimensions can be retrieved for each specific motor in Tec Data Finder at www.neugart.com

Geometri ⁽²⁾	Geometry ⁽²⁾			WPLQE060	WPLQE080	WPLQE120	p ⁽³⁾	Code	
Redüktör çıkış tarafı bağlantı eksen çapı	Pitch circle diameter output	D1		75	100	130			
Redüktör çıkış montaj delik çapı	Mounting bore output	D2	4x	5,5	6,5	8,5			
Redüktör çıkış mili çapı	Shaft diameter output	D3	h7	16	20	25			
Çıkış tarafı fatura çapı (mil dibi)	Shaft collar output	D4		20	35	35			
Çıkış tarafı redüktör merkezlemesi fatura çapı	Centering diameter output	D5	h7	60	80	110			
Gövde çapı	Housing diameter	D6		60	80	115			
Redüktör çıkış diyagonal çapı	Diagonal dimension output	D7		92	116	145			
Giriş tarafı kare flanş ölçüsü	Flange cross section output	Q1	■	70	90	115			
Toplam uzunluk	Total length	L1		152	195,5	274,5	1		
				164,5	213	302,5	2		
				177	230,5	330	3		
Redüktör çıkış mili uzunluğu	Shaft length output	L3		32	40	55			
Redüktör çıkış faturası derinliği	Centering depth output	L7		3	3	4			
Redüktör çıkış flanş kalınlığı	Flange thickness output	L8		10	10	15			
Min. toplam yükseklik	Min. overall height	L23		90,5	114,5	145,5			
Motor mili çapı j6/k6	Motor shaft diameter j6/k6	D20		Daha fazla bilgi için sayfa 161/162 More information on page 161/162					
Bağlanabilir maks. motor mil çapı	Clamping system diameter input	D26							
Kamalı çıkış mili (DIN 6885-1)	Output shaft with feather key (DIN 6885-1)			A 5x5x20	A 6x6x28	A 8x7x40			
Kama genişliği (DIN 6885-1)	Feather key width (DIN 6885-1)	B1		5	6	8		A	
Kama dahil mil yüksekliği (DIN 6885-1)	Shaft height including feather key (DIN 6885-1)	H1		18	22,5	28			
Faturaya kadar mil uzunluğu	Shaft length from shoulder	L4		28	36	50			
Kama uzunluğu	Feather key length	L5		20	28	40			
Mil ucundan kama başlangıç mesafesi	Distance from shaft end	L6		4	4	5			
Merkezleme deliği (DIN 332, tip DR)	Center hole (DIN 332, type DR)	C			M5x12,5	M6x16	M10x22		
Kamasız çıkış mili	Smooth output shaft								
Faturaya kadar mil uzunluğu	Shaft length from shoulder	L4		28	36	50		B	

⁽²⁾ tüm ölçüler mm olarak

⁽³⁾ Kademe sayısı

⁽²⁾ Dimensions in mm

⁽³⁾ Number of stages