



# WPLQE

**Redutor planetário angular com flange de saída universal – versátil na montagem para forças elevadas**

Nosso **WPLQE** é o redutor angular com flange de saída quadrado, sendo assim particularmente fácil de montar e versátil e, graças a seus maiores rolamentos rígidos de esferas, também adequado para forças radiais e axiais mais elevadas.

**El reductor planetario angular con brida de salida universal: flexibilidad de montaje y fuerzas elevadas**

Nuestro **WPLQE** es el reductor angular con brida de salida cuadrada. Esto lo hace especialmente fácil de montar, versátil en cuanto a aplicación y, gracias a sus rodamientos ranurados a bolas de mayor tamaño, también es adecuado para mayores fuerzas radiales y axiales.

Torque nominal de saída  
Par de salida nominal **14 - 260 Nm**

Força radial  
Fuerza radial **900 - 2950 N**

Força axial  
Fuerza axial **1000 - 2500 N**

Folga de torção máxima  
Holgura **11 - 21 arcmin**

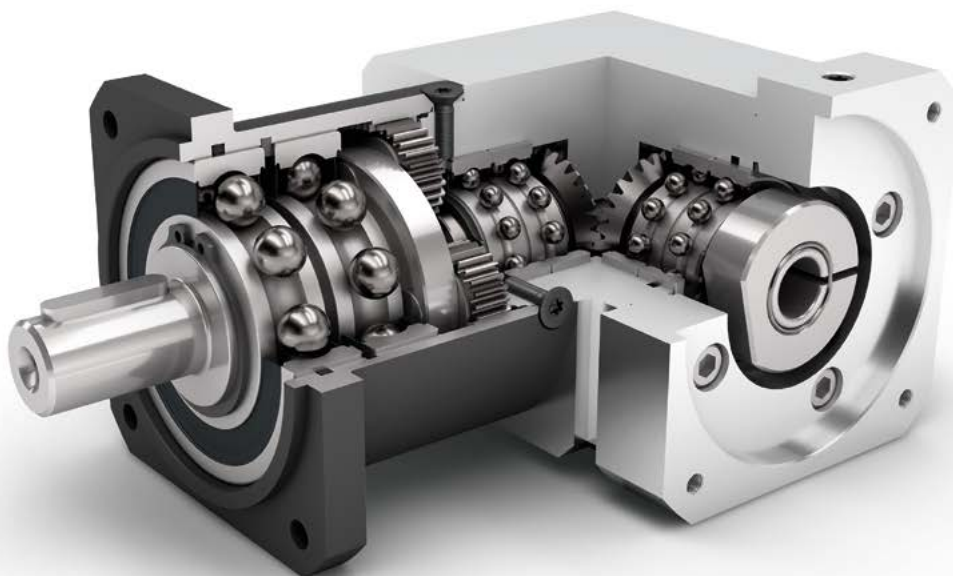
Tipo de proteção  
Grado de protección **IP54**

Tamanhos  
Tamaños

60

80

120



Economy Line  
Economy Line



Redutores cônicos  
Reductor angular



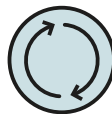
Engrenagem reta  
Dentado recto



Flange de saída quadrado  
Brida de salida cuadrada



Elevada versatilidade de transmissão de  $i=3$  até  $i=512$   
Elevada diversidad de multiplicación  $i=3$  hasta  $i=512$



Sentido de rotação em sentidos iguais  
Dirección de giro en el mismo sentido



Ângulo da roda cônica  
Sección angular de engranaje cónico



Rolamentos de esferas de ranhuras reforçados  
Rodamiento ranurado a bolas reforzado



Porta-planetárias em design de discos  
Portasatélites en versión de disco

Você encontra as explicações detalhadas dos recursos técnicos a partir da página 171.

Encontrará más información detallada sobre las características técnicas a partir de la página 171.

Code	Características do Redutor	Valores característicos del reductor			WPLQE060	WPLQE080	WPLQE120	p <sup>(1)</sup>
	Vida útil (L <sub>10h</sub> )	Vida útil (L <sub>10h</sub> )	t <sub>L</sub>	h	20.000			
	Vida útil em T <sub>2N</sub> x 0,88	Vida útil con T <sub>2N</sub> x 0,88			30.000			
	Eficiência com carga máxima <sup>(2)</sup>	Eficiencia bajo plena carga <sup>(2)</sup>	η	%	95			1
					94			2
					88			3
	Temperatura de operação mínima	Temperatura de servicio mín.	T <sub>min</sub>	°C	-25			
	Temperatura de operação máxima	Temperatura de servicio máx.	T <sub>max</sub>		90			
	Grau de proteção	Grado de protección				IP54		
<b>S</b>	Lubrificação padrão	Lubricación estándar				Graxa (lubrificação permanente) / Grasa (lubricación permanente)		
<b>F</b>	Lubrificação para área alimentícia	Lubricación para industria alimentaria				Graxa (lubrificação permanente) / Grasa (lubricación permanente)		
<b>L</b>	Lubrificação para temperatura baixa <sup>(3)</sup>	Lubricación para bajas temperaturas <sup>(3)</sup>				Graxa (lubrificação permanente) / Grasa (lubricación permanente)		
	Posição de instalação	Posición de montaje				qualquer / cualquiera		
<b>S</b>	Folga padrão	Holgura interna estándar	j <sub>t</sub>	arcmin	< 16	< 13	< 11	1
					< 18	< 15	< 13	2
					< 21	< 17	< 15	3
	Rigidez de torção <sup>(2)</sup>	Rigidez a la torsión <sup>(2)</sup>	c <sub>g</sub>	Nm / arcmin	1,9 - 3,1	4,4 - 9,4	9,3 - 15,3	1
					3,1 - 3,8	8,0 - 11,9	14,7 - 18,0	2
					3,3 - 4,1	9,4 - 13,3	15,6 - 19,0	3
	Peso do Redutor <sup>(2)</sup>	Peso del reductor <sup>(2)</sup>	m <sub>G</sub>	kg	1,8	4,2 - 4,5	10,4 - 10,5	1
					2,0	5,0	12,2 - 12,4	2
					2,2	5,5	14,0 - 14,2	3
<b>S</b>	Superfície padrão	Superficie estándar				Carcaça: Aço carbono – tratado termicamente e pós-oxidado (preto) Carcasa: Acero – templada y anodizada (en negro)		
	Ruído de funcionamento <sup>(4)</sup>	Ruido de funcionamiento <sup>(4)</sup>	Q <sub>g</sub>	dB(A)	70	73	75	
	Momento de torção máx. em relação ao flange de acionamento do Redutor <sup>(5)</sup>	Par de flexión máximo referido a la brida de entrada del reductor <sup>(5)</sup>	M <sub>b</sub>	Nm	5	10,5	26	

Carga do eixo de saída	Carga sobre el eje de salida			WPLQE060	WPLQE080	WPLQE120	p <sup>(1)</sup>
Força radial para 20.000 h <sup>(6)(7)</sup>	Fuerza radial para 20.000 h <sup>(6)(7)</sup>	F <sub>r20.000h</sub>	N	900	2050	2950	
Força axial para 20.000 h <sup>(6)(7)</sup>	Fuerza axial para 20.000 h <sup>(6)(7)</sup>	F <sub>a20.000h</sub>		1000	2500	2500	
Força radial para 30.000 h <sup>(6)(7)</sup>	Fuerza radial para 30.000 h <sup>(6)(7)</sup>	F <sub>r30.000h</sub>		700	1700	2400	
Força axial para 30.000 h <sup>(6)(7)</sup>	Fuerza axial para 30.000 h <sup>(6)(7)</sup>	F <sub>a30.000h</sub>		800	2000	2100	
Força radial máxima <sup>(7)(8)</sup>	Fuerza radial máxima <sup>(7)(8)</sup>	F <sub>rStat</sub>		1500	2500	4000	
Força axial máxima <sup>(7)(8)</sup>	Fuerza axial máxima <sup>(7)(8)</sup>	F <sub>aStat</sub>		1950	3800	3800	
Torque de inclinação para 20.000 h <sup>(6)(8)</sup>	Par de vuelco para 20.000 h <sup>(6)(8)</sup>	M <sub>K20.000h</sub>	Nm	37	101	232	
Torque de inclinação para 30.000 h <sup>(6)(8)</sup>	Par de vuelco para 30.000 h <sup>(6)(8)</sup>	M <sub>K30.000h</sub>		29	84	188	

Momento de inercia	Momento de inercia			WPLQE060	WPLQE080	WPLQE120	p <sup>(1)</sup>
Momento de inercia <sup>(2)</sup>	Momento de inercia <sup>(2)</sup>	J	kgcm <sup>2</sup>	0,222 - 0,370	0,921 - 1,402	1,823 - 2,878	1
				0,222 - 0,351	0,917 - 1,244	1,855 - 2,776	2
				0,222 - 0,232	0,916 - 1,210	1,854 - 2,681	3

<sup>(1)</sup> Numero de estágios

<sup>(2)</sup> Os valores que dependem da transmissão podem ser consultados no Tec Data Finder em [www.neugart.com](http://www.neugart.com)

<sup>(3)</sup> T<sub>min</sub> = -40°C. Temperatura ideal de serviço máx. 50°C

<sup>(4)</sup> Nivel de ruído acústico na distância de 1m; medido numa rotação de acionamento de n<sub>1</sub>=3000 min<sup>-1</sup> sem carga; i=5

<sup>(5)</sup> Peso máx. do motor\* em kg = 0.2 x M<sub>G</sub> / Comprimento do motor em m  
\* com distribuição simétrica do peso do motor  
\* com posição de montagem horizontal e estacionária

<sup>(6)</sup> As indicações referem-se à rotação do eixo de saída de n<sub>2</sub>=100 min<sup>-1</sup>

<sup>(7)</sup> Referente ao centro do eixo de saída

<sup>(8)</sup> Valores divergentes (parcialmente superiores) nas alterações de T<sub>2N</sub>, F<sub>r</sub>, F<sub>a</sub>, assim como, ciclo e vida útil do rolamento. Disposição específica de aplicação com NCP – [www.neugart.com](http://www.neugart.com)

<sup>(1)</sup> Número de etapas

<sup>(2)</sup> Los valores dependientes de la relación de transmisión se pueden consultar en el Tec Data Finder – [www.neugart.com](http://www.neugart.com)

<sup>(3)</sup> T<sub>min</sub> = -40°C. Temperatura de servicio óptima máx. 50°C

<sup>(4)</sup> Nivel de ruido a una distancia de 1 m; medido para una velocidad de entrada n<sub>1</sub>=3000 min<sup>-1</sup> sin carga; i=5

<sup>(5)</sup> Peso máx. del motor\* en kg = 0.2 x M<sub>G</sub> / Long. motor, en m  
\* para una distribución simétrica del peso del motor  
\* para una posición de montaje horizontal y estacionaria

<sup>(6)</sup> Estos valores están referidos a una velocidad del eje de salida n<sub>2</sub>=100 min<sup>-1</sup>

<sup>(7)</sup> Referido al centro del eje de salida

<sup>(8)</sup> Valores diferentes ( algunos superiores) al modificar T<sub>2N</sub>, F<sub>r</sub>, F<sub>a</sub>, así como el ciclo y la vida útil del rodamiento. Dimensionado específico para cada aplicación con NCP – [www.neugart.com](http://www.neugart.com)

Torques de saída	Pares de saída			WPLQE060	WPLQE080	WPLQE120	i <sup>(1)</sup>	p <sup>(2)</sup>
Torque nominal de saída <sup>(3)(4)</sup>	Par de saída nominal <sup>(3)(4)</sup>	T <sub>2N</sub>	Nm	14	40 <sup>(5)</sup>	80 <sup>(5)</sup>	3	1
				19	53 <sup>(5)</sup>	105 <sup>(5)</sup>	4	
				24	67 <sup>(5)</sup>	130 <sup>(5)</sup>	5	
				25	65	135	7	
				18	50	120	8	
				15	38	95	10	2
				44 <sup>(5)</sup>	130 <sup>(5)</sup>	210 <sup>(5)</sup>	9	
				44	120 <sup>(5)</sup>	260 <sup>(5)</sup>	12	
				44	110	230	15	
				44	120	260	16	
				44	120	260	20	
				40	110	230	25	
				44	120	260	32	
				40	110	230	40	
				18	50	120	64	
				44	110	260	60	3
				44	120	260	80	
				44	120	260	100	
				44	110	230	120	
				44	120	260	160	
40	110	230	200					
44	120	260	256					
40	110	230	320					
18	50	120	512					
Torque de saída máx. <sup>(4)(6)</sup>	Par de saída máx. <sup>(4)(6)</sup>	T <sub>2max</sub>	Nm	22	64	128	3	
				30	85	168	4	
				38	107	208	5	
				40	104	216	7	
				29	80	192	8	
				24	61	152	10	2
				70	208	336	9	
				70	192	416	12	
				70	176	368	15	
				70	192	416	16	
				70	192	416	20	
				64	176	368	25	
				70	192	416	32	
				64	176	368	40	
				29	80	192	64	
				70	176	416	60	3
				70	192	416	80	
				70	192	416	100	
				70	176	368	120	
				70	192	416	160	
64	176	368	200					
70	192	416	256					
64	176	368	320					
29	80	192	512					

WPLQE

(1) Redução (i=n<sub>1</sub>/n<sub>2</sub>)  
 (2) Numero de estágios  
 (3) Disposição específica de aplicação com NCP – www.neugart.com  
 (4) Valores para chaveta (código "A"): para carga limiar  
 (5) Vida útil diferente: de 10.000 h com T<sub>2N</sub>  
 (6) Permitido para 30.000 rotações do eixo de saída; consulte a página 164

(1) Relaciones de transmisión (i=n<sub>1</sub>/n<sub>2</sub>)  
 (2) Número de etapas  
 (3) Dimensionado específico para cada aplicación con NCP – www.neugart.com  
 (4) Valores para chaveta (código "A"): para carga fluctuante  
 (5) La vida útil varía, es de: 10.000 h para T<sub>2N</sub>  
 (6) Valido para 30.000 revoluciones del eje de salida; ver página 165

Torques de saída	Pares de saída			WPLQE060	WPLQE080	WPLQE120	i <sup>(1)</sup>	p <sup>(2)</sup>
Torque de parada de emergência <sup>(3)</sup>	Par de saída en emergencia <sup>(3)</sup>	T <sub>2Stop</sub>	Nm	66	180	360	3	1
				86	240	474	4	
				80	220	500	5	
				80	178	340	7	
				80	190	380	8	
				70	170	430	10	
				88	260	500	9	2
				88	240	520	12	
				88	220	500	15	
				88	240	520	16	
				88	240	520	20	
				80	220	500	25	
				88	240	520	32	3
				80	220	500	40	
				80	190	380	64	
				88	220	520	60	
				88	240	520	80	
				88	240	520	100	
				88	220	500	120	
				88	240	520	160	
80	220	500	200					
88	240	520	256					
80	220	500	320					
80	190	380	512					

Rotações de acionamento	Velocidades de entrada			WPLQE060	WPLQE080	WPLQE120	i <sup>(1)</sup>	p <sup>(2)</sup>
Rotação de acionamento térmico média em T <sub>2N</sub> e S1 <sup>(4)(5)</sup>	Velocidad térmica media con T <sub>2N</sub> y S1 <sup>(4)(5)</sup>	n <sub>1N</sub>	min <sup>-1</sup>	4500 <sup>(6)</sup>	3100 <sup>(6)</sup>	2850 <sup>(6)</sup>	3	1
				4500 <sup>(6)</sup>	3250 <sup>(6)</sup>	2950 <sup>(6)</sup>	4	
				4500 <sup>(6)</sup>	3350 <sup>(6)</sup>	3050 <sup>(6)</sup>	5	
				4500	4000 <sup>(6)</sup>	3500 <sup>(6)</sup>	7	
				4500	4000 <sup>(6)</sup>	3500 <sup>(6)</sup>	8	
				4500	4000	3500	10	
				4500 <sup>(6)</sup>	3150 <sup>(6)</sup>	2950 <sup>(6)</sup>	9	2
				4500 <sup>(6)</sup>	3750 <sup>(6)</sup>	3050 <sup>(6)</sup>	12	
				4500	4000 <sup>(6)</sup>	3500 <sup>(6)</sup>	15	
				4500	4000 <sup>(6)</sup>	3450 <sup>(6)</sup>	16	
				4500	4000 <sup>(6)</sup>	3500 <sup>(6)</sup>	20	
				4500	4000	3500 <sup>(6)</sup>	25	
				4500	4000	3500	32	3
				4500	4000	3500	40	
				4500	4000	3500	64	
				4500	4000	3500	60	
				4500	4000	3500	80	
				4500	4000	3500	100	
				4500	4000	3500	120	
				4500	4000	3500	160	
4500	4000	3500	200					
4500	4000	3500	256					
4500	4000	3500	320					
4500	4000	3500	512					
Rotação máxima de acionamento <sup>(4)</sup>	Velocidad mecánica máx. de entrada <sup>(4)</sup>	n <sub>1Limit</sub>	min <sup>-1</sup>	13000	7000	6500		1
				13000	7000	6500		2
				13000	7000	6500		3

<sup>(1)</sup> Redução (i=n<sub>1</sub>/n<sub>2</sub>)

<sup>(2)</sup> Numero de estágios

<sup>(3)</sup> 1000 vezes permitido

<sup>(4)</sup> Disposição específica de aplicação das rotações com NCP – www.neugart.com

<sup>(5)</sup> Definição consulte a página 164

<sup>(6)</sup> Rotação de acionamento térmico média em 50% T<sub>2N</sub> e S1

<sup>(1)</sup> Relaciones de transmisión (i=n<sub>1</sub>/n<sub>2</sub>)

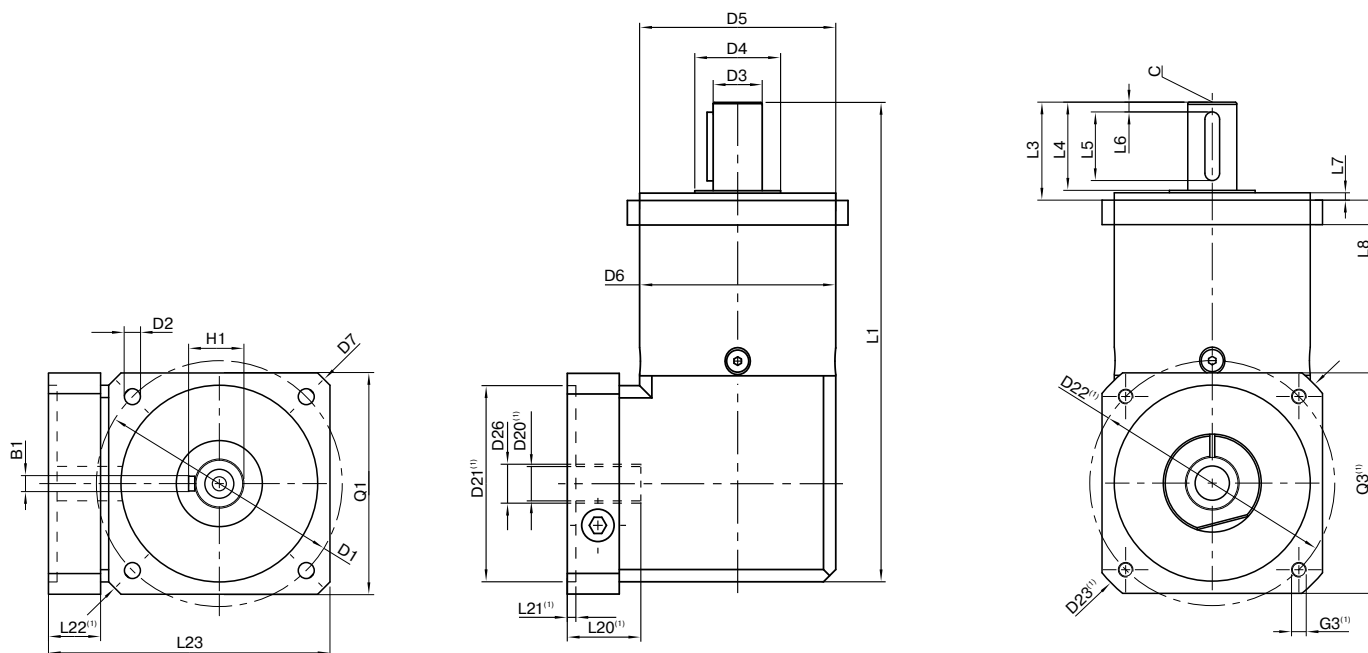
<sup>(2)</sup> Número de etapas

<sup>(3)</sup> Valido 1000 veces

<sup>(4)</sup> Dimensionado de velocidades específicas para cada aplicación con NCP – www.neugart.com

<sup>(5)</sup> Definiciones ver página 165

<sup>(6)</sup> Velocidad térmica media de entrada con 50% T<sub>2N</sub> y S1



Representação corresponde a um WPLQE080 / de 1 estágio / Flange de saída com chaveta / 19 mm Acoplamento / Flange de adaptação – Duas partes – Pré flange quadrado / B5 Tipo de flange do motor  
 La representación corresponde a un WPLQE080 / de una etapa / Eje de salida con chavetero / 19 mm Sistema de amarre / Ajuste del motor – 2 piezas – brida universal cuadrada / B5 Tipo de brida motor

<sup>(1)</sup> As dimensões variam de acordo com o flange do motor/reductor. As dimensões do flange de acionamento específicas do motor podem ser consultadas no Tec Data Finder para cada motor em específico em [www.neugart.com](http://www.neugart.com)

<sup>(1)</sup> Las medidas varían en función de la brida del motor/reductor. las geometrías de brida de entrada específicas de cada motor se pueden consultar de forma específica para cada motor en el tec data finder bajo [www.neugart.com](http://www.neugart.com)

Desenho <sup>(2)</sup>	Geometria <sup>(2)</sup>			WPLQE060	WPLQE080	WPLQE120	p <sup>(3)</sup>	Code
Diâmetro da furação de fixação	Diâmetro de amarres de saída	D1		75	100	130		
Furo de montagem saída	Agujero de montaje de salida	D2	4x	5,5	6,5	8,5		
Diâmetro do eixo saída	Diámetro del eje de salida	D3	h7	16	20	25		
Base do eixo de saída	Raiz del eje de salida	D4		20	35	35		
Diâmetro de centragem de saída	Diámetro de centraje de salida	D5	h7	60	80	110		
Diâmetro da carcaça	Diámetro de carcasa	D6		60	80	115		
Dimensão diagonal saída	Dimension diagonal de salida	D7		92	116	145		
Comprimento do flange de saída	Sección de la brida de salida	Q1	■	70	90	115		
Comprimento total	Longitud total	L1		152	195,5	274,5	1	
				164,5	213	302,5	2	
				177	230,5	330	3	
Comprimento do eixo saída	Longitud del eje de salida	L3		32	40	55		
Profundidade de centragem saída	Profundidad del centraje de salida	L7		3	3	4		
Espessura do flange saída	Grosor de la brida de salida	L8		10	10	15		
Altura total mín.	Altura total mín.	L23		90,5	114,5	145,5		
Diâmetro do eixo do motor j6/k6	Diámetro del eje motor j6/k6	D20		Mais informações na página 161/162 Más información en la página 161/162				
Diâmetro do eixo de entrada	Diámetro del sistema de amarre de entrada	D26						
Eixo de saída com chaveta (DIN 6885-1)	Eje de salida con chavetero (DIN 6885-1)			A 5x5x20	A 6x6x28	A 8x7x40		
Chaveta (DIN 6885-1)	Anchura de chaveta (DIN 6885-1)	B1		5	6	8		A
Altura do eixo incluindo a chaveta (DIN 6885-1)	Altura del eje con chaveta (DIN 6885-1)	H1		18	22,5	28		
Comprimento do eixo até o corpo	Longitud del eje desde centraje	L4		28	36	50		
Comprimento da chaveta	Longitud de la chaveta	L5		20	28	40		
Distância do fim do eixo	Distancia desde el extremo del eje	L6		4	4	5		
Furo de centragem (DIN 332, Forma DR)	Punto de centrado (DIN 332, forma DR)	C		M5x12,5	M6x16	M10x22		
Eixo de saída liso	Eje de salida liso							
Comprimento do eixo até o corpo	Longitud del eje desde centraje	L4		28	36	50		B

<sup>(2)</sup> As medidas em mm  
<sup>(3)</sup> Número de estágios

<sup>(2)</sup> Las medidas en mm  
<sup>(3)</sup> Número de etapas