



WPLQE

Das Winkel-Planetengetriebe mit universellem Abtriebsflansch – vielseitig montierbar und für hohe Kräfte

Unser **WPLQE** ist das Winkelgetriebe mit quadratischem Abtriebsflansch. Dadurch ist es besonders leicht zu montieren, vielseitig einsetzbar und dank seiner größeren Rillenkugellager auch für höhere Radial- und Axialkräfte geeignet.

The right angle planetary gearbox with universal output flange – flexible installation options and for high forces

Our **WPLQE** is the right-angle gearbox with a square output flange. This makes it particularly easy to mount, versatile and, thanks to its larger deep groove ball bearings, also suitable for higher radial and axial forces.

Nenn-Abtriebsdrehmoment
Nominal output torque **14 - 260 Nm**

Radialkraft
Radial force **900 - 2950 N**

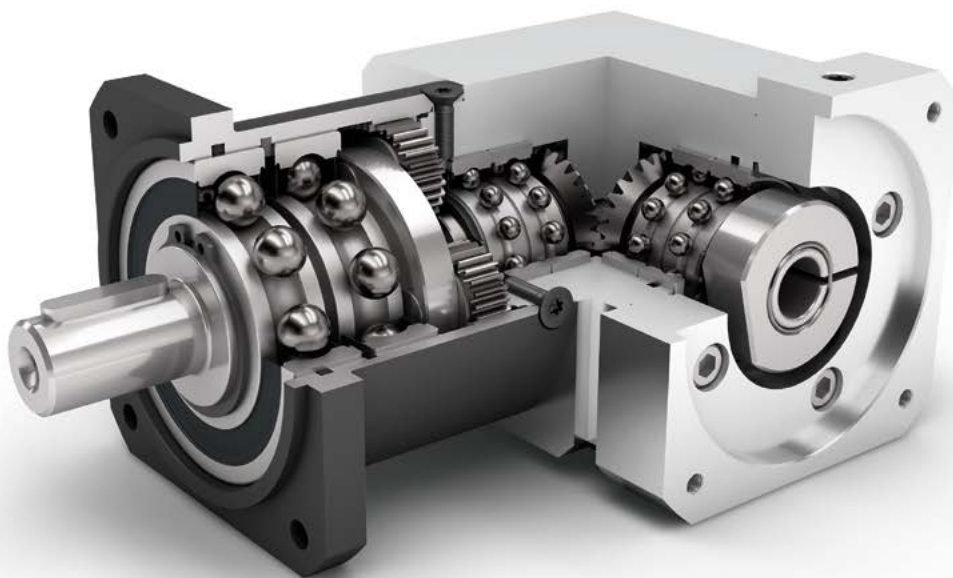
Axialkraft
Axial force **1000 - 2500 N**

Verdrehspiel
Torsional backlash **11 - 21 arcmin**

Schutzart
Protection class **IP54**

Baugrößen
Frame sizes

- 60
- 80
- 120



WPLQE



Economy Line
Economy Line



Winkelgetriebe
Right angle gearbox



Geradverzahnt
Spur gear



Quadratischer Abtriebsflansch
Square type output flange



Hohe Übersetzungsvielfalt $i=3$ bis $i=512$
High ratio variety $i=3$ up to $i=512$



Drehrichtung gleichsinnig
Equidirectional rotation



Kegelradwinkelstufe
Bevel gear right angle stage



Verstärkte Rillenkugellager
Reinforced deep groove ball bearings



Planetenträger in Scheibenausführung
Planet carrier in disc design

Detaillierte Erläuterungen der technischen Features ab Seite 171.
Detailed explanations of the technical features starting on page 171.

| Code | Getriebekennwerte | Gearbox characteristics | | | WPLQE060 | WPLQE080 | WPLQE120 | p ⁽¹⁾ | |
|-------------------------|---|--|------------------|-------------|---|------------|-------------|------------------|---|
| | Lebensdauer (L _{10h}) | Service life (L _{10h}) | t _L | h | 20.000 | | | | |
| | Lebensdauer bei T _{2N} x 0,88 | Service life at T _{2N} x 0,88 | | | 30.000 | | | | |
| | Wirkungsgrad bei Vollast ⁽²⁾ | Efficiency at full load ⁽²⁾ | η | % | 95 | | | | 1 |
| | | | | | 94 | | | | 2 |
| | | | | | 88 | | | | 3 |
| | Betriebstemperatur min. | Min. operating temperature | T _{min} | °C | -25 | | | | |
| Betriebstemperatur max. | Max. operating temperature | T _{max} | 90 | | | | | | |
| | Schutzart | Protection class | | | IP54 | | | | |
| S | Standard Schmierung | Standard lubrication | | | Fett (lebensdauergeschmiert) / Grease (lifetime lubrication) | | | | |
| F | Lebensmitteltaugliche Schmierung | Food grade lubrication | | | Fett (lebensdauergeschmiert) / Grease (lifetime lubrication) | | | | |
| L | Tieftemperatur Schmierung ⁽³⁾ | Low temperature lubrication ⁽³⁾ | | | Fett (lebensdauergeschmiert) / Grease (lifetime lubrication) | | | | |
| | Einbaulage | Installation position | | | Beliebig / Any | | | | |
| S | Standard Verdrehspiel | Standard backlash | j _t | arcmin | < 16 | < 13 | < 11 | 1 | |
| | | | | | < 18 | < 15 | < 13 | 2 | |
| | | | | | < 21 | < 17 | < 15 | 3 | |
| | Verdrehsteifigkeit ⁽²⁾ | Torsional stiffness ⁽²⁾ | c _G | Nm / arcmin | 1,9 - 3,1 | 4,4 - 9,4 | 9,3 - 15,3 | 1 | |
| | | | | | 3,1 - 3,8 | 8,0 - 11,9 | 14,7 - 18,0 | 2 | |
| | | | | | 3,3 - 4,1 | 9,4 - 13,3 | 15,6 - 19,0 | 3 | |
| | Getriebegewicht ⁽²⁾ | Gearbox weight ⁽²⁾ | m _G | kg | 1,8 | 4,2 - 4,5 | 10,4 - 10,5 | 1 | |
| | | | | | 2,0 | 5,0 | 12,2 - 12,4 | 2 | |
| | | | | | 2,2 | 5,5 | 14,0 - 14,2 | 3 | |
| S | Standard Oberfläche | Standard surface | | | Gehäuse: Stahl – wärmebehandelt und nachoxidiert (schwarz) Housing: Steel – heat-treated and post-oxidized (black) | | | | |
| | Laufgeräusch ⁽⁴⁾ | Running noise ⁽⁴⁾ | Q _G | dB(A) | 70 | 73 | 75 | | |
| | Max. Biegemoment bezogen auf den Getriebeantriebsflansch ⁽⁵⁾ | Max. bending moment based on the gearbox input flange ⁽⁵⁾ | M _b | Nm | 5 | 10,5 | 26 | | |

| Abtriebswellenbelastungen | Output shaft loads | | | WPLQE060 | WPLQE080 | WPLQE120 | p ⁽¹⁾ |
|--|---|------------------------|----|----------|----------|----------|------------------|
| Radialkraft für 20.000 h ⁽⁶⁾⁽⁷⁾ | Radial force for 20,000 h ⁽⁶⁾⁽⁷⁾ | F _{r20.000 h} | N | 900 | 2050 | 2950 | |
| Axialkraft für 20.000 h ⁽⁶⁾⁽⁷⁾ | Axial force for 20,000 h ⁽⁶⁾⁽⁷⁾ | F _{a20.000 h} | | 1000 | 2500 | 2500 | |
| Radialkraft für 30.000 h ⁽⁶⁾⁽⁷⁾ | Radial force for 30,000 h ⁽⁶⁾⁽⁷⁾ | F _{r30.000 h} | | 700 | 1700 | 2400 | |
| Axialkraft für 30.000 h ⁽⁶⁾⁽⁷⁾ | Axial force for 30,000 h ⁽⁶⁾⁽⁷⁾ | F _{a30.000 h} | | 800 | 2000 | 2100 | |
| Maximale Radialkraft ⁽⁷⁾⁽⁸⁾ | Maximum radial force ⁽⁷⁾⁽⁸⁾ | F _{r Stat} | | 1500 | 2500 | 4000 | |
| Maximale Axialkraft ⁽⁷⁾⁽⁸⁾ | Maximum axial force ⁽⁷⁾⁽⁸⁾ | F _{a Stat} | | 1950 | 3800 | 3800 | |
| Kippmoment für 20.000 h ⁽⁶⁾⁽⁸⁾ | Tilting moment for 20,000 h ⁽⁶⁾⁽⁸⁾ | M _{K20.000 h} | Nm | 37 | 101 | 232 | |
| Kippmoment für 30.000 h ⁽⁶⁾⁽⁸⁾ | Tilting moment for 30,000 h ⁽⁶⁾⁽⁸⁾ | M _{K30.000 h} | | 29 | 84 | 188 | |

| Trägheitsmoment | Moment of inertia | | | WPLQE060 | WPLQE080 | WPLQE120 | p ⁽¹⁾ |
|--------------------------------------|---------------------------------------|---|-------------------|---------------|---------------|---------------|------------------|
| Massenträgheitsmoment ⁽²⁾ | Mass moment of inertia ⁽²⁾ | J | kgcm ² | 0,222 - 0,370 | 0,921 - 1,402 | 1,823 - 2,878 | 1 |
| | | | | 0,222 - 0,351 | 0,917 - 1,244 | 1,855 - 2,776 | 2 |
| | | | | 0,222 - 0,232 | 0,916 - 1,210 | 1,854 - 2,681 | 3 |

⁽¹⁾ Anzahl Getriebestufen

⁽²⁾ Die übersetzungsabhängigen Werte sind im Tec Data Finder abrufbar – www.neugart.com

⁽³⁾ T_{min} = -40°C. Optimale Betriebstemperatur max. 50°C

⁽⁴⁾ Schalldruckpegel in 1 m Abstand; gemessen bei einer Antriebsdrehzahl von n₁=3000 min⁻¹ ohne Last; i=5

⁽⁵⁾ Max. Motorgewicht* in kg = 0,2 x M_G / Motorlänge in m
* bei symmetrischer Motorgewichtsverteilung
* bei horizontaler und stationärer Einbaulage

⁽⁶⁾ Die Angaben beziehen sich auf eine Abtriebswellendrehzahl von n₂=100 min⁻¹

⁽⁷⁾ Bezogen auf die Mitte der Abtriebswelle

⁽⁸⁾ Abweichende (teilweise höhere) Werte bei Änderungen von T_{2N}, F_r, F_a, sowie Zyklus und Lagerlebensdauer. Applikationsspezifische Auslegung mit NCP – www.neugart.com

⁽¹⁾ Number of stages

⁽²⁾ The ratio-dependent values can be retrieved in Tec Data Finder – www.neugart.com

⁽³⁾ T_{min} = -40°C. Optimal operating temperature max. 50°C

⁽⁴⁾ Sound pressure level from 1 m, measured on input running at n₁=3000 rpm no load; i=5

⁽⁵⁾ Max. motor weight* in kg = 0.2 x M_G / motor length in m
* with symmetrically distributed motor weight
* with horizontal and stationary mounting

⁽⁶⁾ These values are based on an output shaft speed of n₂=100 rpm

⁽⁷⁾ Based on center of output shaft

⁽⁸⁾ Other (sometimes higher) values following changes to T_{2N}, F_r, F_a, cycle, and service life of bearing. Application specific configuration with NCP – www.neugart.com

| Abtriebsdrehmomente | Output torques | | | WPLQE060 | WPLQE080 | WPLQE120 | i ⁽¹⁾ | p ⁽²⁾ |
|---|---|-------------------|-----|-------------------|--------------------|--------------------|------------------|------------------|
| Nenn-Abtriebsdrehmoment ⁽³⁾⁽⁴⁾ | Nominal output torque ⁽³⁾⁽⁴⁾ | T _{2N} | Nm | 14 | 40 ⁽⁵⁾ | 80 ⁽⁵⁾ | 3 | 1 |
| | | | | 19 | 53 ⁽⁵⁾ | 105 ⁽⁵⁾ | 4 | |
| | | | | 24 | 67 ⁽⁵⁾ | 130 ⁽⁵⁾ | 5 | |
| | | | | 25 | 65 | 135 | 7 | |
| | | | | 18 | 50 | 120 | 8 | |
| | | | | 15 | 38 | 95 | 10 | 2 |
| | | | | 44 ⁽⁵⁾ | 130 ⁽⁵⁾ | 210 ⁽⁵⁾ | 9 | |
| | | | | 44 | 120 ⁽⁵⁾ | 260 ⁽⁵⁾ | 12 | |
| | | | | 44 | 110 | 230 | 15 | |
| | | | | 44 | 120 | 260 | 16 | |
| | | | | 44 | 120 | 260 | 20 | 3 |
| | | | | 40 | 110 | 230 | 25 | |
| | | | | 44 | 120 | 260 | 32 | |
| | | | | 40 | 110 | 230 | 40 | |
| | | | | 18 | 50 | 120 | 64 | |
| | | | | 44 | 110 | 260 | 60 | 3 |
| | | | | 44 | 120 | 260 | 80 | |
| | | | | 44 | 120 | 260 | 100 | |
| | | | | 44 | 110 | 230 | 120 | |
| | | | | 44 | 120 | 260 | 160 | |
| 40 | 110 | 230 | 200 | 3 | | | | |
| 44 | 120 | 260 | 256 | | | | | |
| 40 | 110 | 230 | 320 | | | | | |
| 18 | 50 | 120 | 512 | | | | | |
| Max. Abtriebsdrehmoment ⁽⁴⁾⁽⁶⁾ | Max. output torque ⁽⁴⁾⁽⁶⁾ | T _{2max} | Nm | | 22 | 64 | 128 | 3 |
| | | | | 30 | 85 | 168 | 4 | |
| | | | | 38 | 107 | 208 | 5 | |
| | | | | 40 | 104 | 216 | 7 | |
| | | | | 29 | 80 | 192 | 8 | |
| | | | | 24 | 61 | 152 | 10 | 2 |
| | | | | 70 | 208 | 336 | 9 | |
| | | | | 70 | 192 | 416 | 12 | |
| | | | | 70 | 176 | 368 | 15 | |
| | | | | 70 | 192 | 416 | 16 | |
| | | | | 70 | 192 | 416 | 20 | 3 |
| | | | | 64 | 176 | 368 | 25 | |
| | | | | 70 | 192 | 416 | 32 | |
| | | | | 64 | 176 | 368 | 40 | |
| | | | | 29 | 80 | 192 | 64 | |
| | | | | 70 | 176 | 416 | 60 | 3 |
| | | | | 70 | 192 | 416 | 80 | |
| | | | | 70 | 192 | 416 | 100 | |
| | | | | 70 | 176 | 368 | 120 | |
| | | | | 70 | 192 | 416 | 160 | |
| 64 | 176 | 368 | 200 | 3 | | | | |
| 70 | 192 | 416 | 256 | | | | | |
| 64 | 176 | 368 | 320 | | | | | |
| 29 | 80 | 192 | 512 | | | | | |

WPLQE

(1) Übersetzungen (i=n₁/n₂)
 (2) Anzahl Getriebestufen
 (3) Applikationsspezifische Auslegung mit NCP – www.neugart.com
 (4) Werte bei Passfeder (Code „A“): für schwelende Belastung
 (5) Lebensdauer abweichend: 10.000 h bei T_{2N}
 (6) Zulässig für 30.000 Umdrehungen der Abtriebswelle; siehe Seite 164

(1) Ratios (i=n₁/n₂)
 (2) Number of stages
 (3) Application specific configuration with NCP – www.neugart.com
 (4) Values for feather key (code "A"): for repeated load
 (5) Different service life: 10,000 h at T_{2N}
 (6) 30,000 rotations of the output shaft permitted; see page 165

| Abtriebsdrehmomente | Output torques | | | WPLQE060 | WPLQE080 | WPLQE120 | i ⁽¹⁾ | p ⁽²⁾ |
|-----------------------------------|--------------------------------------|--------------------|-----|----------|----------|----------|------------------|------------------|
| Not-Aus Drehmoment ⁽³⁾ | Emergency stop torque ⁽³⁾ | T _{2Stop} | Nm | 66 | 180 | 360 | 3 | 1 |
| | | | | 86 | 240 | 474 | 4 | |
| | | | | 80 | 220 | 500 | 5 | |
| | | | | 80 | 178 | 340 | 7 | |
| | | | | 80 | 190 | 380 | 8 | |
| | | | | 70 | 170 | 430 | 10 | 2 |
| | | | | 88 | 260 | 500 | 9 | |
| | | | | 88 | 240 | 520 | 12 | |
| | | | | 88 | 220 | 500 | 15 | |
| | | | | 88 | 240 | 520 | 16 | |
| | | | | 88 | 240 | 520 | 20 | |
| | | | | 80 | 220 | 500 | 25 | |
| | | | | 88 | 240 | 520 | 32 | |
| | | | | 80 | 220 | 500 | 40 | |
| | | | | 80 | 190 | 380 | 64 | |
| | | | | 88 | 220 | 520 | 60 | |
| | | | | 88 | 240 | 520 | 80 | |
| | | | | 88 | 240 | 520 | 100 | |
| | | | | 88 | 220 | 500 | 120 | |
| | | | | 88 | 240 | 520 | 160 | |
| 80 | 220 | 500 | 200 | | | | | |
| 88 | 240 | 520 | 256 | | | | | |
| 80 | 220 | 500 | 320 | | | | | |
| 80 | 190 | 380 | 512 | | | | | |

| Antriebsdrehzahlen | Input speeds | | | WPLQE060 | WPLQE080 | WPLQE120 | i ⁽¹⁾ | p ⁽²⁾ |
|---|---|---------------------|-------------------|---------------------|---------------------|---------------------|------------------|------------------|
| Mittlere thermische Antriebsdrehzahl bei T _{2N} und S1 ⁽⁴⁾⁽⁵⁾ | Average thermal input speed at T _{2N} and S1 ⁽⁴⁾⁽⁵⁾ | n _{1N} | min ⁻¹ | 4500 ⁽⁶⁾ | 3100 ⁽⁶⁾ | 2850 ⁽⁶⁾ | 3 | 1 |
| | | | | 4500 ⁽⁶⁾ | 3250 ⁽⁶⁾ | 2950 ⁽⁶⁾ | 4 | |
| | | | | 4500 ⁽⁶⁾ | 3350 ⁽⁶⁾ | 3050 ⁽⁶⁾ | 5 | |
| | | | | 4500 | 4000 ⁽⁶⁾ | 3500 ⁽⁶⁾ | 7 | |
| | | | | 4500 | 4000 ⁽⁶⁾ | 3500 ⁽⁶⁾ | 8 | |
| | | | | 4500 | 4000 | 3500 | 10 | 2 |
| | | | | 4500 ⁽⁶⁾ | 3150 ⁽⁶⁾ | 2950 ⁽⁶⁾ | 9 | |
| | | | | 4500 ⁽⁶⁾ | 3750 ⁽⁶⁾ | 3050 ⁽⁶⁾ | 12 | |
| | | | | 4500 | 4000 ⁽⁶⁾ | 3500 ⁽⁶⁾ | 15 | |
| | | | | 4500 | 4000 ⁽⁶⁾ | 3450 ⁽⁶⁾ | 16 | |
| | | | | 4500 | 4000 ⁽⁶⁾ | 3500 ⁽⁶⁾ | 20 | |
| | | | | 4500 | 4000 | 3500 ⁽⁶⁾ | 25 | |
| | | | | 4500 | 4000 | 3500 | 32 | |
| | | | | 4500 | 4000 | 3500 | 40 | |
| | | | | 4500 | 4000 | 3500 | 64 | |
| | | | | 4500 | 4000 | 3500 | 60 | |
| | | | | 4500 | 4000 | 3500 | 80 | |
| | | | | 4500 | 4000 | 3500 | 100 | |
| | | | | 4500 | 4000 | 3500 | 120 | |
| | | | | 4500 | 4000 | 3500 | 160 | |
| 4500 | 4000 | 3500 | 200 | | | | | |
| 4500 | 4000 | 3500 | 256 | | | | | |
| 4500 | 4000 | 3500 | 320 | | | | | |
| 4500 | 4000 | 3500 | 512 | | | | | |
| Max. mechanische Antriebsdrehzahl ⁽⁴⁾ | Max. mechanical input speed ⁽⁴⁾ | n _{1Limit} | min ⁻¹ | 13000 | 7000 | 6500 | | |

(1) Übersetzungen (i=n₁/n₂)

(2) Anzahl Getriebestufen

(3) 1000-mal zulässig

(4) Applikationsspezifische Auslegung der Drehzahlen mit NCP – www.neugart.com

(5) Definition siehe Seite 164

(6) Mittlere thermische Antriebsdrehzahl bei 50% T_{2N} und S1

(1) Ratios (i=n₁/n₂)

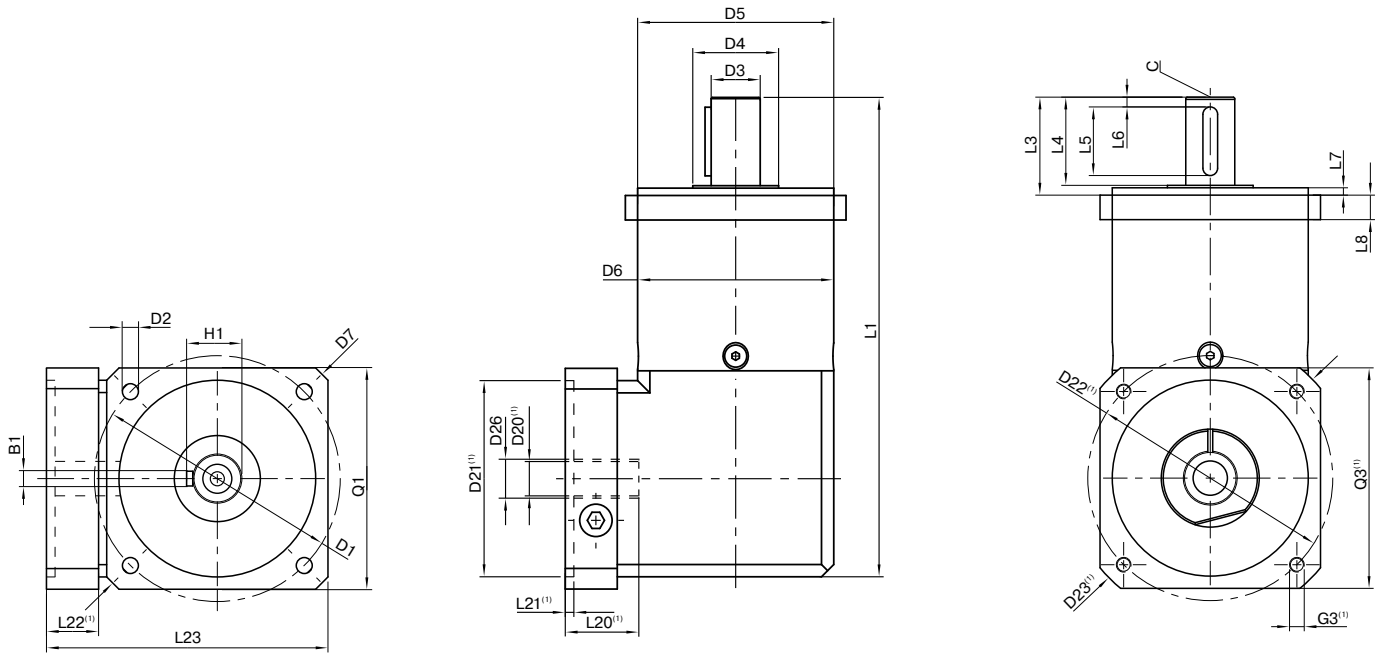
(2) Number of stages

(3) Permitted 1000 times

(4) Application-specific speed configurations with NCP – www.neugart.com

(5) See page 165 for the definition

(6) Average thermal input speed at 50% T_{2N} and S1



Darstellung entspricht einem WPLQE080 / 1-stufig / Abtriebswelle mit Passfeder / 19 mm Spannsystem / Motoranpassung – 2-teilig – quadratischer Universalfansch / B5 Flanschttyp Motor
 Drawing corresponds to a WPLQE080 / 1-stage / output shaft with feather key / 19 mm clamping system / motor adaptation – 2-part – square universal flange / B5 flange type motor

⁽¹⁾ Die Maße variieren je nach Motor-/Getriebeflansch. Die motorspezifischen Antriebsflansch-Geometrien können im Tec Data Finder für jeden Motor gezielt abgerufen werden - www.neugart.com
⁽¹⁾ The dimensions vary with the motor/gearbox flange. The input flange dimensions can be retrieved for each specific motor in Tec Data Finder at www.neugart.com

| Geometrie ⁽²⁾ | Geometry ⁽²⁾ | | | WPLQE060 | WPLQE080 | WPLQE120 | p ⁽³⁾ | Code | |
|---|---|-----|----|---|----------|----------|------------------|------|--|
| Lochkreisdurchmesser Abtrieb | Pitch circle diameter output | D1 | | 75 | 100 | 130 | | | |
| Montagebohrung Abtrieb | Mounting bore output | D2 | 4x | 5,5 | 6,5 | 8,5 | | | |
| Wellendurchmesser Abtrieb | Shaft diameter output | D3 | h7 | 16 | 20 | 25 | | | |
| Wellenansatz Abtrieb | Shaft collar output | D4 | | 20 | 35 | 35 | | | |
| Zentrierbund Ø Abtrieb | Centering Ø output | D5 | h7 | 60 | 80 | 110 | | | |
| Gehäusedurchmesser | Housing diameter | D6 | | 60 | 80 | 115 | | | |
| Diagonalmass Abtrieb | Diagonal dimension output | D7 | | 92 | 116 | 145 | | | |
| Flanschquerschnitt Abtrieb | Flange cross section output | Q1 | ■ | 70 | 90 | 115 | | | |
| Gesamtlänge | Total length | L1 | | 152 | 195,5 | 274,5 | 1 | | |
| | | | | 164,5 | 213 | 302,5 | 2 | | |
| | | | | 177 | 230,5 | 330 | 3 | | |
| Wellenlänge Abtrieb | Shaft length output | L3 | | 32 | 40 | 55 | | | |
| Zentrierbundtiefe Abtrieb | Centering depth output | L7 | | 3 | 3 | 4 | | | |
| Flanschdicke Abtrieb | Flange thickness output | L8 | | 10 | 10 | 15 | | | |
| Min. Gesamthöhe | Min. overall height | L23 | | 90,5 | 114,5 | 145,5 | | | |
| Durchmesser Motorwelle j6/k6 | Motor shaft diameter j6/k6 | D20 | | Weitere Informationen auf Seite 161/162 More information on page 161/162 | | | | | |
| Ø Spannsystem am Antrieb | Clamping system Ø input | D26 | | Weitere Informationen auf Seite 161/162 More information on page 161/162 | | | | | |
| Abtriebswelle mit Passfeder (DIN 6885-1) | Output shaft with feather key (DIN 6885-1) | | | A 5x5x20 | A 6x6x28 | A 8x7x40 | | | |
| Passfederbreite (DIN 6885-1) | Feather key width (DIN 6885-1) | B1 | | 5 | 6 | 8 | | A | |
| Wellenhöhe inklusive Passfeder (DIN 6885-1) | Shaft height including feather key (DIN 6885-1) | H1 | | 18 | 22,5 | 28 | | | |
| Wellenlänge bis Bund | Shaft length from shoulder | L4 | | 28 | 36 | 50 | | | |
| Passfederlänge | Feather key length | L5 | | 20 | 28 | 40 | | | |
| Abstand vom Wellenende | Distance from shaft end | L6 | | 4 | 4 | 5 | | | |
| Zentrierbohrung (DIN 332, Form DR) | Center hole (DIN 332, type DR) | C | | | M5x12,5 | M6x16 | M10x22 | | |
| Glatte Abtriebswelle | Smooth output shaft | | | | | | | | |
| Wellenlänge bis Bund | Shaft length from shoulder | L4 | | 28 | 36 | 50 | | B | |

⁽²⁾ Maße in mm
⁽³⁾ Anzahl Getriebestufen

⁽²⁾ Dimensions in mm
⁽³⁾ Number of stages