



WPLN

Il versatile riduttore angolare con dentatura ipoide per una trasmissione silenziosa

La sua dentatura ipoide consente al nostro **WPLN** di ottimizzare il sincronismo. Con la riduzione delle vibrazioni al minimo, il funzionamento è uniforme preciso e silenzioso. Il riduttore angolare di precisione è lubrificato a vita e il suo montaggio è versatile.

Le réducteur d'angle polyvalent avec denture hypoïde pour un entraînement silencieux

Grâce à sa denture hypoïde, notre **WPLN** atteint un fonctionnement synchrone optimal. Les vibrations étant réduites au minimum, son fonctionnement est homogène, précis et silencieux. Le réducteur d'angle planétaire de précision est lubrifié à vie et polyvalent.

Coppia nominale
Couple nominal de sortie **22 - 800 Nm**



Forza radiale
Force radiale **3200 - 12500 N**



Forza assiale
Force axiale **4300 - 15000 N**



Gioco torsionale
Jeu **3 - 5 arcmin**



Grado di protezione
Type de protection **IP65**



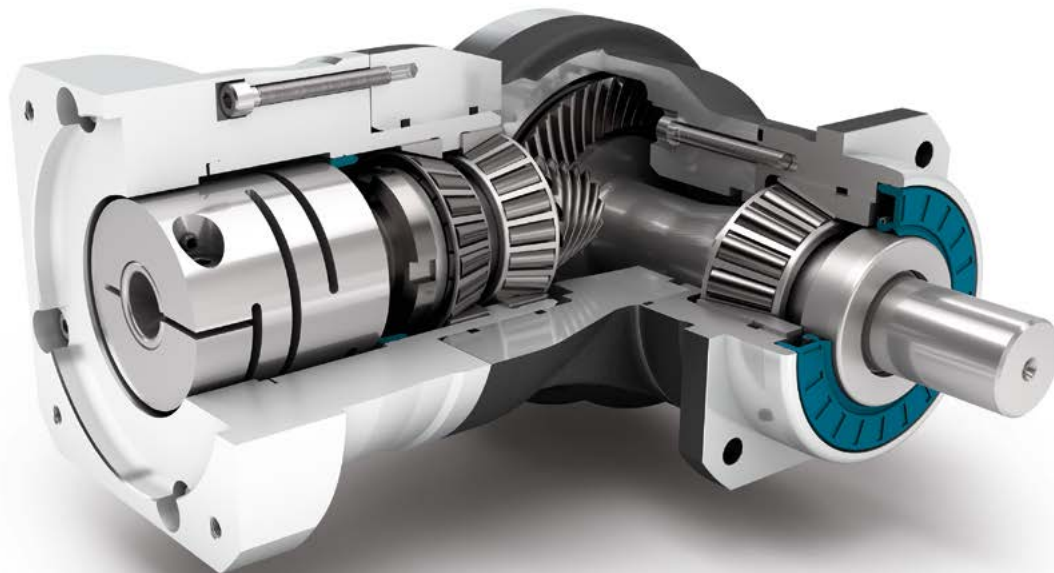
Taglie
Tailles

70

90

115

142



Precision Line
Precision Line



Senso di rotazione in direzione contraria
Sens de rotation inverse



Flangia di uscita quadrata
Brida de salida cuadrada



Anello di tenuta per albero radiale
Bague d'étanchéité radiale pour arbres



Opzione: Gioco ridotto (2 stadi)
Option : Jeu réduit (à 2 étages)



Riduttori angolari
Réducteur d'angle



Livello angolare a dentatura ipoide
Section angulaire à denture hypoïde



Cuscinetti a rulli conici precaricati
Roulements à rouleaux coniques précontraints



Centraggio extra-lungo su flangia di uscita
Très long collier de centrage en sortie



Opzione: Riduttori epicicloidali con pignone montato a pagina 132
Option : Réducteurs planétaires à pignon à la page 132

Spiegazioni dettagliate delle caratteristiche tecniche da pagina 171.

Voir les explications détaillées des caractéristiques techniques à partir de la page 171.

Code	Caratteristiche del riduttore	Caractéristiques du réducteur			WPLN070	WPLN090	WPLN115	WPLN142	p ⁽¹⁾		
	Durata (L _{10h})	Durée de vie (L _{10h})	t _L	h	20.000						
	Durata a T _{2N} x 0,88	Durée de vie à T _{2N} x 0,88			30.000						
	Rendimento a pieno carico ⁽²⁾	Rendement à pleine charge ⁽²⁾	η	%	95				1		
	Temperatura di esercizio min.	Température d'utilisation mini	T _{min}	°C	-25						
	Temperatura di esercizio max.	Température d'utilisation maxi	T _{max}		90						
	Grado di protezione	Classe de protection					IP65				
S	Lubrificazione standard	Lubrifiant standard					Olio (lubrificazione a vita) / Huile (lubrification à vie)				
F	Lubrificazione per uso alimentare	Lubrifiant industrie alimentaire					Olio (lubrificazione a vita) / Huile (lubrification à vie)				
	Posizione di montaggio	Position de montage					qualsiasi / toutes				
S	Gioco standard	Jeu standard					< 5				
R	Gioco ridotto	Jeu réduit	j _i	arcmin	-				1		
							< 3				
	Rigidità torsionale ⁽²⁾	Rigidité torsionnelle ⁽²⁾	c _G	Nm / arcmin	1,8 - 3,1	4,6 - 7,0	8,6 - 13,5	24,5 - 34,0	1		
							2,3 - 3,6	5,9 - 8,6	11,3 - 16,9	31,5 - 42,5	2
	Peso del riduttore ⁽²⁾	Poids du réducteur ⁽²⁾	m _G	kg	3,4	5,4 - 5,9	11,3	25,9 - 26,5	1		
							4,4 - 4,5	5,8 - 5,9	10,4 - 10,7	24,6 - 25,2	2
S	Trattamento standard	Surface standard					Carcassa angolare: Alluminio – anodizzato (nero) Renvoi d'angle : Aluminium – anodisé (noir)				
	Rumorosità ⁽³⁾	Niveau sonore ⁽³⁾	Q _G	dB(A)	66	67	68	70			
	Coppia di ribaltamento max sulla flangia in ingresso del riduttore ⁽⁴⁾	Couple du basculement maxi en fonction de la bride d'entrée du réducteur ⁽⁴⁾	M _b	Nm	12	25,5	53	120	1		
							12	12	25,5	53	2

Carico sull'albero del riduttore	Contrainte de l'arbre de sortie			WPLN070	WPLN090	WPLN115	WPLN142	p ⁽¹⁾
Forza radiale per 20.000 h ⁽⁵⁾⁽⁶⁾	Force radiale pour 20.000 h ⁽⁵⁾⁽⁶⁾	F _{r20.000h}	N	3200	5200	6000	12500	1
				3200	5500	6000	12500	2
Forza assiale per 20.000 h ⁽⁵⁾⁽⁶⁾	Force axiale pour 20 000 h ⁽⁵⁾⁽⁶⁾	F _{a20.000h}		4300	5900	7000	14500	1
				4400	6400	8000	15000	2
Forza radiale per 30.000 h ⁽⁵⁾⁽⁶⁾	Force radiale pour 30 000 h ⁽⁵⁾⁽⁶⁾	F _{r30.000h}		3200	5200	6000	10900	1
				3200	4800	5400	11400	2
Forza assiale per 30.000 h ⁽⁵⁾⁽⁶⁾	Force axiale pour 30 000 h ⁽⁵⁾⁽⁶⁾	F _{a30.000h}		3700	5200	6100	12000	1
				3900	5700	7000	13200	2
Forza radiale massima ⁽⁶⁾⁽⁷⁾	Force radiale maximale ⁽⁶⁾⁽⁷⁾	F _{rStat}		3200	5200	6000	12500	1
				3200	5500	6000	12500	2
Forza assiale massima ⁽⁶⁾⁽⁷⁾	Force axiale maximale ⁽⁶⁾⁽⁷⁾	F _{aStat}		4300	5900	7000	14500	1
				4400	6400	8000	15000	2
Coppia di ribaltamento per 20.000 h ⁽⁵⁾⁽⁷⁾	Couple de renversement pour 20.000 h ⁽⁵⁾⁽⁷⁾	M _{K20.000h}	Nm	322	624	1010	2225	1
				322	660	1010	2225	2
Coppia di ribaltamento per 30.000 h ⁽⁵⁾⁽⁷⁾	Couple de renversement pour 30 000 h ⁽⁵⁾⁽⁷⁾	M _{K30.000h}		322	624	1010	1940	1
				322	576	909	2029	2

Momento d'inerzia	Moment d'inertie			WPLN070	WPLN090	WPLN115	WPLN142	p ⁽¹⁾
Momento d'inerzia ⁽²⁾	Moment d'inertie de masse ⁽²⁾	J	kgcm ²	0,500 - 0,658	1,013 - 1,387	4,767 - 5,875	15,090 - 20,883	1
				0,498 - 0,642	0,497 - 0,649	1,014 - 1,419	4,807 - 6,387	2

(1) Numero stadi riduttore

(2) I valori dipendenti dal rapporto di riduzione sono disponibili nel Tec Data Finder sul sito www.neugart.com

(3) Livello di rumorosità a 1 m di distanza; misurato ad un nr. di giri pari a n₁=3000 min⁻¹ senza carico; i=5

(4) Peso motore max* in kg = 0.2 x M_b / Lunghezza motore in m
* con distribuzione simmetrica della massa del motore
* con posizione di montaggio orizzontale e statica

(5) I dati si riferiscono a un numero di giri dell'albero di uscita pari a n₂=100 min⁻¹

(6) Riferito al centro dell'albero di uscita

(7) Valori differenti (parzialmente superiori in caso di variazioni di T_{2N}, F_r, F_a nonché di ciclo e durata dei cuscinetti. Dimensionamento ottimale per la singola applicazione con NCP - www.neugart.com

(1) Nombre d'étage

(2) Les différentes valeurs de rapports sont disponibles dans Tec Data Finder à l'adresse - www.neugart.com

(3) Niveau sonore à une distance de 1 m, mesuré sans charge à une vitesse d'entrée de n₁=3000 min⁻¹; i=5

(4) Poids du moteur max* en kg = 0.2 x M_b / Longueur du moteur en m
* Pour une répartition symétrique du poids du moteur
* Pour une position de montage horizontale et fixe

(5) Les valeurs se réfèrent à une vitesse de l'arbre de sortie de n₂=100 min⁻¹

(6) S'agissant du centre de l'arbre de sortie

(7) Autres valeurs (parfois plus élevées) en cas de modification sur T_{2N}, F_r, F_a, cycle et durée de vie. Configuration spécifique à l'application avec NCP - www.neugart.com

Coppia in uscita	Couples de sortie			WPLN070	WPLN090	WPLN115	WPLN142	i ⁽¹⁾	p ⁽²⁾				
Coppia nominale in uscita ⁽³⁾⁽⁴⁾	Couple de sortie nominal ⁽³⁾⁽⁴⁾	T _{2N}	Nm	45	90	160	320	4	1				
				42	75	140	280	5					
				28	51	91	189	7					
				27	50	90	180	8					
Coppia in uscita max. ⁽⁴⁾⁽⁵⁾	Couple de sortie maxi ⁽⁴⁾⁽⁵⁾	T _{2max}	Nm	72	144	256	512	4	1				
				67	120	224	448	5					
				45	82	145	302	7					
				43	80	144	288	8					

⁽¹⁾ Rapporto di riduzione (i=n₁/n₂)

⁽²⁾ Numero stadi riduttore

⁽³⁾ Dimensionamento ottimale per la singola applicazione con NCP – www.neugart.com

⁽⁴⁾ Valori riferiti a riduttore con chiavetta (codice „A“) per carico intermittente

⁽⁵⁾ Consentito per 30.000 giri dell'albero di uscita; vedi pagina 164

⁽¹⁾ Rappports (i=n₁/n₂)

⁽²⁾ Nombre d'étage

⁽³⁾ Configuration spécifique à l'application avec NCP – www.neugart.com

⁽⁴⁾ Valeurs pour rainure de clavette (code « A ») : pour charge dynamique

⁽⁵⁾ Admis pour 30 000 rotations de l'arbre de sortie ; voir page 165

Coppia in uscita	Couples de sortie			WPLN070	WPLN090	WPLN115	WPLN142	$i^{(1)}$	$p^{(2)}$
Coppia di emergenza ⁽³⁾	Couple d'arrêt d'urgence ⁽³⁾	T_{2Stop}	Nm	100	200	400	800	4	1
				100	200	400	800	5	
				75	150	300	700	7	
				75	150	300	700	8	
				75	150	300	700	10	2
				150	300	650	1600	16	
				150	300	650	1600	20	
				150	300	650	1600	25	
				120	280	600	1200	28	
				150	300	600	1200	32	
				130	280	650	1500	35	
				150	300	650	1500	40	
				150	300	600	1200	50	
				80	200	380	1000	64	
				80	200	480	750	100	

Velocità in ingresso	Vitesses d'entrée			WPLN070	WPLN090	WPLN115	WPLN142	$i^{(1)}$	$p^{(2)}$
Velocità media in ingresso per T_{2N} in S1 per temperatura max consentita ⁽⁴⁾⁽⁵⁾	Vitesse d'entrée thermique moyenne à T_{2N} et S1 ⁽⁴⁾⁽⁵⁾	n_{1N}	min^{-1}	1800 ⁽⁶⁾	1650 ⁽⁶⁾	1150 ⁽⁶⁾	950 ⁽⁶⁾	4	1
				2000 ⁽⁶⁾	1900 ⁽⁶⁾	1250 ⁽⁶⁾	1000 ⁽⁶⁾	5	
				2350 ⁽⁶⁾	2250 ⁽⁶⁾	1400 ⁽⁶⁾	1200 ⁽⁶⁾	7	
				2350 ⁽⁶⁾	2250 ⁽⁶⁾	1450 ⁽⁶⁾	1200 ⁽⁶⁾	8	
				2500 ⁽⁶⁾	2400 ⁽⁶⁾	1500 ⁽⁶⁾	1300 ⁽⁶⁾	10	2
				1850 ⁽⁶⁾	1800 ⁽⁶⁾	1650 ⁽⁶⁾	1000 ⁽⁶⁾	16	
				2000 ⁽⁶⁾	2100 ⁽⁶⁾	1950 ⁽⁶⁾	1050 ⁽⁶⁾	20	
				2150 ⁽⁶⁾	2250 ⁽⁶⁾	2150 ⁽⁶⁾	1150 ⁽⁶⁾	25	
				2200 ⁽⁶⁾	2250 ⁽⁶⁾	2150 ⁽⁶⁾	1400 ⁽⁶⁾	28	
				2300 ⁽⁶⁾	2300 ⁽⁶⁾	2200 ⁽⁶⁾	1400 ⁽⁶⁾	32	
				2350 ⁽⁶⁾	2300 ⁽⁶⁾	2200 ⁽⁶⁾	1400 ⁽⁶⁾	35	
				2400 ⁽⁶⁾	2300 ⁽⁶⁾	2250 ⁽⁶⁾	1450 ⁽⁶⁾	40	
				2500 ⁽⁶⁾	2450 ⁽⁶⁾	2400 ⁽⁶⁾	1550 ⁽⁶⁾	50	
				2600 ⁽⁶⁾	2950 ⁽⁶⁾	2850 ⁽⁶⁾	1750 ⁽⁶⁾	64	
2700 ⁽⁶⁾	3100 ⁽⁶⁾	3050 ⁽⁶⁾	1900 ⁽⁶⁾	100					
Velocità max in ingresso ⁽⁴⁾	Vitesse d'entrée mécanique maxi ⁽⁴⁾	n_{1Limit}	min^{-1}	16000	14000	9500	8000		1
				16000	16000	14000	9500		2

⁽¹⁾ Rapporto di riduzione ($i=n_1/n_2$)

⁽²⁾ Numero stadi riduttore

⁽³⁾ Ammesso 1000 volte

⁽⁴⁾ Dimensionamento ottimale della applicazione con NCP – www.neugart.com

⁽⁵⁾ Per la definizione vedere pagina 164

⁽⁶⁾ Velocità media termica all'ingresso al 50% T_{2N} e S1 per temperatura max consentita

⁽¹⁾ Rappports ($i=n_1/n_2$)

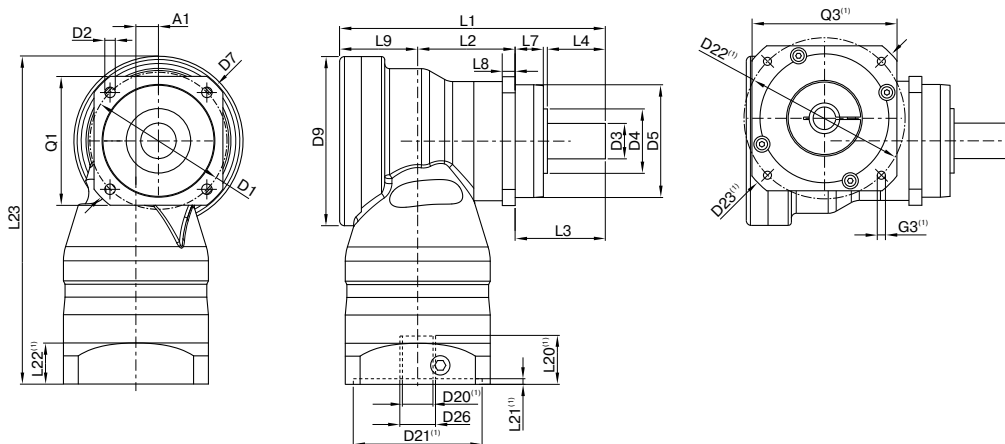
⁽²⁾ Nombre d'étage

⁽³⁾ Admis pour 1000 fois

⁽⁴⁾ Configuration de vitesse spécifique à l'application avec NCP – www.neugart.com

⁽⁵⁾ Voir page 165 pour la définition

⁽⁶⁾ Vitesse d'entrée thermique moyenne à 50% T_{2N} et S1



I dati corrispondono ad un WPLN090 / monostadio / Albero di uscita liscio / 19 mm Calettatore / Accoppiamento motore – 2 componenti – flangia universale circolare / B5 Tipo di flangia motore
 La description correspond à un WPLN090 / à un étage / Arbre de sortie lisse / 19 mm Système de blocage / Adaptation moteur – 2 pièces – Bride ronde universelle / B5 Moteur à bride

⁽¹⁾ Le dimensioni variano a seconda della flangia motore/riduttore. Le caratteristiche delle flange motore possono essere richiamate in modo mirato nel Tec Data Finder su www.neugart.com
⁽¹⁾ Les mesures varient avec la bride du moteur/du réducteur. Les géométries de la bride d'entrée sont disponibles pour chaque moteur dans Tec Data Finder à l'adresse www.neugart.com

Geometria ⁽²⁾	Géométrie ⁽²⁾			WPLN070	WPLN090	WPLN115	WPLN142	p ⁽³⁾	Code
Disassamento	Décalage d'axe	A1		10	14	20	26	1	
				10	10	14	20	2	
Diametro primitivo fori in uscita	Diamètre d'implantation des trous en sortie	D1		68 - 75	85	120	165		
Foro di montaggio in uscita	Perçage montage en sortie	D2	4x	5,5	6,5	9,0	11,0		
Diametro albero in uscita	Diamètre de l'arbre de sortie	D3	k6	16	22	32	40		
Diametro di centraggio in uscita	Longueur de l'arbre de sortie	D4		30	40	45	70	1	
				35	40	45	70	2	
Diametro centraggio in uscita	Diamètre de centrage en sortie	D5	g7	60	70	90	130		
Dimensione diagonale In uscita	Dimension diagonale en sortie	D7		92	100	140	185		
Diametro max.	Diamètre maxi	D9		86	105	120	170	1	
				86	86	105	120	2	
Sezione flangia di uscita	Section transversale de la bride en sortie	Q1	■	70	80	110	142		
Lunghezza totale	Longueur hors tout	L1		137,5	165	218	273	1	
				185	207	248,5	342,5	2	
Lunghezza carcassa	Longueur du carter	L2		46,5	60,5	73,5	76	1	
				94	108	112	176	2	
Lunghezza albero in uscita	Longueur de l'arbre en sortie	L3		48	56	88	110		
Profondità centraggio in uscita	Profondeur du centrage en sortie	L7		18	17,5	28	28	1	
				19	17,5	28	28	2	
Spessore flangia in uscita	Épaisseur de la bride en sortie	L8		7	8	10	12		
Disassamento	Longueur de décalage	L9		43	48,5	56,5	87	1	
				43	43	48,5	56,5	2	
Altezza totale minima	Hauteur hors tout min.	L23		179,0	203,5	247,5	318,0	1	
				179,0	182,5	210,0	258,5	2	
Diametro albero motore j6/k6	Diamètre de l'arbre moteur j6/k6	D20		Ulteriori informazioni sono riportate a pagina 161/162					
Diametro calettatore in ingresso	Diamètre d'implantation des trous en entrée	D26		Pour en savoir plus, rendez-vous à la page 161/162					
Albero di uscita con chiavetta (DIN 6885-1)	Arbre de sortie avec rainure de clavette (DIN 6885-1)			A 5x5x25	A 6x6x28	A 10x8x50	A 12x8x65		A
Larghezza chiavetta (DIN 6885-1)	Largeur de la rainure de clavette (DIN 6885-1)	B1		5	6	10	12		
Altezza albero con chiavetta (DIN 6885-1)	Hauteur de l'arbre avec clavette (DIN 6885-1)	H1		18	24,5	35	43		
Lunghezza albero fino allo spallamento	Longueur de l'arbre à partir de l'épaulement	L4		28	36	58	80		
Lunghezza chiavetta	Longueur de la rainure de clavette	L5		25	28	50	65		
Distanza da estremità albero	Distance à partir de l'extrémité de l'arbre	L6		2	4	4	8		
Foro di centraggio (DIN 332, forma DR)	Perçage central (DIN 332, type DR)	C		M5x12,5	M8x19	M12x28	M16x36		
Albero di uscita liscio	Arbre de sortie lisse								B
Lunghezza albero fino allo spallamento	Longueur de l'arbre à partir de l'épaulement	L4		28	36	58	80		
Albero di uscita dentato (DIN 5480)	Arbre de sortie cannelé (DIN 5480)			W16x0,8 x18x6m	W22x1,25 x16x6m	W32x1,25 x24x6m	W40x2,0 x18x6m		C
Spessore del dente	Longueur denture ou cannelure	L _r		15	15	15	20		
Diametro di centraggio in uscita	Longueur de l'arbre de sortie	L3		48	56	88	110		
Lunghezza albero fino allo spallamento	Longueur de l'arbre à partir de l'épaulement	L4		26	26	26	40		
Foro di centraggio (DIN 332, forma DR)	Perçage central (DIN 332, type DR)	C		M5x12,5	M8x19	M12x28	M16x36		

⁽²⁾ Le dimensioni sono in mm
⁽³⁾ Numero stadi riduttore

⁽²⁾ Les dimensions en mm
⁽³⁾ Nombre d'étage

WPLN