



WPLN

Das vielseitige Winkelgetriebe mit Hypoidverzahnung für einen leisen Antrieb

Durch seine Hypoidverzahnung erreicht unser **WPLN** einen optimierten Gleichlauf. Weil Vibrationen auf ein Minimum reduziert werden, arbeitet es gleichmäßig, präzise und leise. Das Winkel-Präzisionsgetriebe ist lebensdauer geschmiert und vielseitig montierbar.

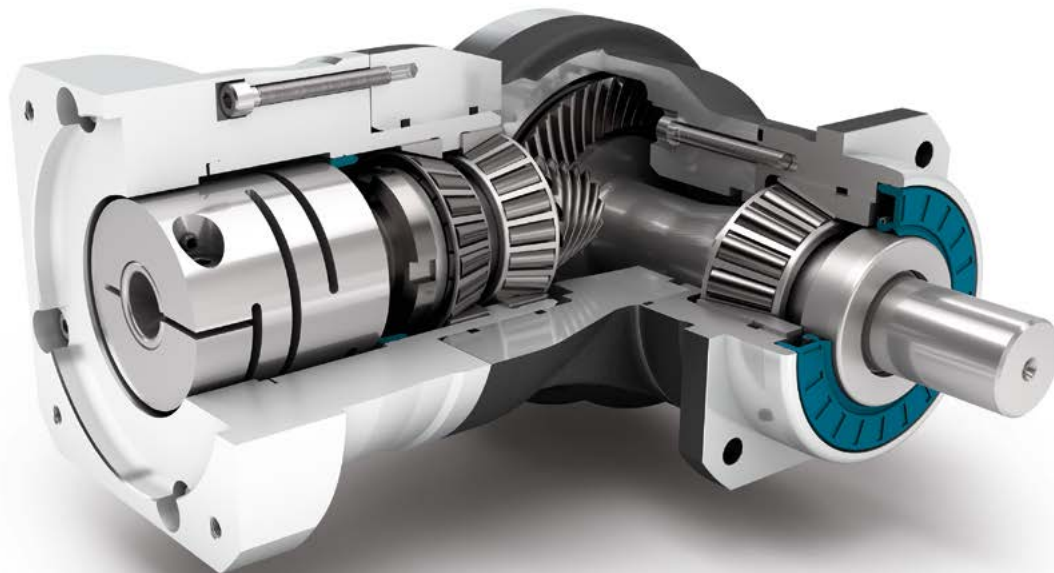
The versatile right-angle gearbox with hypoid gearing for a quiet drive

Due to its hypoid gearing, our **WPLN** achieves optimal synchronization. Because vibrations are reduced to a minimum, it operates smoothly, precisely and quietly. The right-angle precision gearbox is lubricated for life and can be mounted in a variety of ways.

Nenn-Abtriebsdrehmoment Nominal output torque	22 - 800 Nm
Radialkraft Radial force	3200 - 12500 N
Axialkraft Axial force	4300 - 15000 N
Verdrehspiel Torsional backlash	3 - 5 arcmin
Schutzart Protection class	IP65

Baugrößen Frame sizes

- 70
- 90
- 115
- 142



Precision Line
Precision Line



Drehrichtung gegensinnig
Counterdirectional rotation



Quadratischer Abtriebsflansch
Square type output flange



Radialwellendichtring
Rotary shaft seal



Option: Reduziertes Verdrehspiel (2-stufig)
Option: Reduced backlash (2-stage)



Winkelgetriebe
Right angle gearbox



Hypoidverzahnte Winkelstufe
Hypoid gear right angle stage



Vorgespannte Kegelrollenlager
Preloaded tapered roller bearings



Extra langer Zentrierbund am Abtrieb
Extra long centering collar



Option: Planetengetriebe mit montiertem Ritzel auf Seite 132
Option: Planetary gearbox with mounted pinion on page 132

Detaillierte Erläuterungen der technischen Features ab Seite 171.
Detailed explanations of the technical features starting on page 171.

Code	Getriebekennwerte	Gearbox characteristics			WPLN070	WPLN090	WPLN115	WPLN142	p ⁽¹⁾
	Lebensdauer (L _{10h})	Service life (L _{10h})	t _L	h	20.000				
	Lebensdauer bei T _{2N} x 0,88	Service life at T _{2N} x 0.88			30.000				
	Wirkungsgrad bei Volllast ⁽²⁾	Efficiency at full load ⁽²⁾	η	%	95				1
					94				2
	Betriebstemperatur min.	Min. operating temperature	T _{min}	°C	-25				
	Betriebstemperatur max.	Max. operating temperature	T _{max}		90				
	Schutzart	Protection class			IP65				
S	Standard Schmierung	Standard lubrication			Öl (lebensdauer geschmiert) / Oil (lifetime lubrication)				
F	Lebensmitteltaugliche Schmierung	Food grade lubrication			Öl (lebensdauer geschmiert) / Oil (lifetime lubrication)				
	Einbaulage	Installation position			Beliebig / Any				
S	Standard Verdrehspiel	Standard backlash			< 5				
R	Reduziertes Verdrehspiel	Reduced backlash	j _i	arcmin	-				1
					< 3				2
	Verdrehsteifigkeit ⁽²⁾	Torsional stiffness ⁽²⁾	c _G	Nm / arcmin	1,8 - 3,1	4,6 - 7,0	8,6 - 13,5	24,5 - 34,0	1
					2,3 - 3,6	5,9 - 8,6	11,3 - 16,9	31,5 - 42,5	2
	Getriebegegewicht ⁽²⁾	Gearbox weight ⁽²⁾	m _G	kg	3,4	5,4 - 5,9	11,3	25,9 - 26,5	1
					4,4 - 4,5	5,8 - 5,9	10,4 - 10,7	24,6 - 25,2	2
S	Standard Oberfläche	Standard surface			Winkelgehäuse: Aluminium – eloxiert (schwarz) Right angle housing: Aluminum – anodized (black)				
	Laufgeräusch ⁽³⁾	Running noise ⁽³⁾	Q _G	dB(A)	66	67	68	70	
	Max. Biegemoment bezogen auf den Getriebeantriebsflansch ⁽⁴⁾	Max. bending moment based on the gearbox input flange ⁽⁴⁾	M _b	Nm	12	25,5	53	120	1
					12	12	25,5	53	2

Abtriebswellenbelastungen	Output shaft loads			WPLN070	WPLN090	WPLN115	WPLN142	p ⁽¹⁾
Radialkraft für 20.000 h ⁽⁵⁾⁽⁶⁾	Radial force for 20,000 h ⁽⁵⁾⁽⁶⁾	F _{r20.000h}	N	3200	5200	6000	12500	1
				3200	5500	6000	12500	2
Axialkraft für 20.000 h ⁽⁵⁾⁽⁶⁾	Axial force for 20,000 h ⁽⁵⁾⁽⁶⁾	F _{a20.000h}		4300	5900	7000	14500	1
				4400	6400	8000	15000	2
Radialkraft für 30.000 h ⁽⁵⁾⁽⁶⁾	Radial force for 30,000 h ⁽⁵⁾⁽⁶⁾	F _{r30.000h}		3200	5200	6000	10900	1
				3200	4800	5400	11400	2
Axialkraft für 30.000 h ⁽⁵⁾⁽⁶⁾	Axial force for 30,000 h ⁽⁵⁾⁽⁶⁾	F _{a30.000h}		3700	5200	6100	12000	1
				3900	5700	7000	13200	2
Maximale Radialkraft ⁽⁶⁾⁽⁷⁾	Maximum radial force ⁽⁶⁾⁽⁷⁾	F _{rStat}		3200	5200	6000	12500	1
				3200	5500	6000	12500	2
Maximale Axialkraft ⁽⁶⁾⁽⁷⁾	Maximum axial force ⁽⁶⁾⁽⁷⁾	F _{aStat}		4300	5900	7000	14500	1
				4400	6400	8000	15000	2
Kippmoment für 20.000 h ⁽⁵⁾⁽⁷⁾	Tilting moment for 20,000 h ⁽⁵⁾⁽⁷⁾	M _{k20.000h}	Nm	322	624	1010	2225	1
				322	660	1010	2225	2
Kippmoment für 30.000 h ⁽⁵⁾⁽⁷⁾	Tilting moment for 30,000 h ⁽⁵⁾⁽⁷⁾	M _{k30.000h}		322	624	1010	1940	1
				322	576	909	2029	2

Trägheitsmoment	Moment of inertia			WPLN070	WPLN090	WPLN115	WPLN142	p ⁽¹⁾
Massenträgheitsmoment ⁽²⁾	Mass moment of inertia ⁽²⁾	J	kgcm ²	0,500 - 0,658	1,013 - 1,387	4,767 - 5,875	15,090 - 20,883	1
				0,498 - 0,642	0,497 - 0,649	1,014 - 1,419	4,807 - 6,387	2

(1) Anzahl Getriebestufen

(2) Die übersetzungsabhängigen Werte sind im Tec Data Finder abrufbar – www.neugart.com

(3) Schalldruckpegel in 1 m Abstand; gemessen bei einer Antriebsdrehzahl von n₁=3000 min⁻¹ ohne Last; i=5

(4) Max. Motorgewicht* in kg = 0.2 x M_o / Motorlänge in m
* bei symmetrischer Motorgewichtsverteilung
* bei horizontaler und stationärer Einbaulage

(5) Die Angaben beziehen sich auf eine Abtriebswellendrehzahl von n₂=100 min⁻¹

(6) Bezogen auf die Mitte der Abtriebswelle

(7) Abweichende (teilweise höhere) Werte bei Änderungen von T_{2N}, F_r, F_a, sowie Zyklus und Lagerlebensdauer. Applikationsspezifische Auslegung mit NCP – www.neugart.com

(1) Number of stages

(2) The ratio-dependent values can be retrieved in Tec Data Finder – www.neugart.com

(3) Sound pressure level from 1 m, measured on input running at n₁=3000 rpm no load; i=5

(4) Max. motor weight* in kg = 0.2 x M_o / motor length in m
* with symmetrically distributed motor weight
* with horizontal and stationary mounting

(5) These values are based on an output shaft speed of n₂=100 rpm

(6) Based on center of output shaft

(7) Other (sometimes higher) values following changes to T_{2N}, F_r, F_a, cycle, and service life of bearing. Application specific configuration with NCP – www.neugart.com

Abtriebsdrehmomente	Output torques			WPLN070	WPLN090	WPLN115	WPLN142	i ⁽¹⁾	p ⁽²⁾
Nenn-Abtriebsdrehmoment ⁽³⁾⁽⁴⁾	Nominal output torque ⁽³⁾⁽⁴⁾	T _{2N}	Nm	45	90	160	320	4	1
				42	75	140	280	5	
				28	51	91	189	7	
				27	50	90	180	8	
				22	40	75	160	10	
				77	150	300	640	16	2
				77	150	300	800	20	
				65	140	260	700	25	
				60	112	204	364	28	
				77	108	200	360	32	
				65	140	255	455	35	
				65	135	250	450	40	
				65	110	200	375	50	
				40	80	150	450	64	
27	60	125	305	100					
Max. Abtriebsdrehmoment ⁽⁴⁾⁽⁵⁾	Max. output torque ⁽⁴⁾⁽⁵⁾	T _{2max}	Nm	72	144	256	512	4	1
				67	120	224	448	5	
				45	82	145	302	7	
				43	80	144	288	8	
				35	64	120	256	10	
				123	240	480	1024	16	2
				123	240	480	1280	20	
				104	224	416	1120	25	
				96	180	328	580	28	
				123	172	320	576	32	
				104	224	410	725	35	
				104	216	400	720	40	
				104	176	320	600	50	
				64	128	240	720	64	
43	96	200	488	100					

⁽¹⁾ Übersetzungen (i=n₁/n₂)

⁽²⁾ Anzahl Getriebestufen

⁽³⁾ Applikationsspezifische Auslegung mit NCP – www.neugart.com

⁽⁴⁾ Werte bei Passfeder (Code „A“): für schwelende Belastung

⁽⁵⁾ Zulässig für 30.000 Umdrehungen der Abtriebswelle; siehe Seite 164

⁽¹⁾ Ratios (i=n₁/n₂)

⁽²⁾ Number of stages

⁽³⁾ Application specific configuration with NCP – www.neugart.com

⁽⁴⁾ Values for feather key (code "A"): for repeated load

⁽⁵⁾ 30,000 rotations of the output shaft permitted; see page 165

Abtriebsdrehmomente	Output torques			WPLN070	WPLN090	WPLN115	WPLN142	$i^{(1)}$	$p^{(2)}$
Not-Aus Drehmoment ⁽³⁾	Emergency stop torque ⁽³⁾	T_{2Stop}	Nm	100	200	400	800	4	1
				100	200	400	800	5	
				75	150	300	700	7	
				75	150	300	700	8	
				75	150	300	700	10	
				150	300	650	1600	16	2
				150	300	650	1600	20	
				150	300	650	1600	25	
				120	280	600	1200	28	
				150	300	600	1200	32	
				130	280	650	1500	35	
				150	300	650	1500	40	
				150	300	600	1200	50	
				80	200	380	1000	64	
				80	200	480	750	100	

Antriebsdrehzahlen	Input speeds			WPLN070	WPLN090	WPLN115	WPLN142	$i^{(1)}$	$p^{(2)}$
Mittlere thermische Antriebsdrehzahl bei T_{2N} und S1 ⁽⁴⁾⁽⁵⁾	Average thermal input speed at T_{2N} and S1 ⁽⁴⁾⁽⁵⁾	n_{1N}	min^{-1}	1800 ⁽⁶⁾	1650 ⁽⁶⁾	1150 ⁽⁶⁾	950 ⁽⁶⁾	4	1
				2000 ⁽⁶⁾	1900 ⁽⁶⁾	1250 ⁽⁶⁾	1000 ⁽⁶⁾	5	
				2350 ⁽⁶⁾	2250 ⁽⁶⁾	1400 ⁽⁶⁾	1200 ⁽⁶⁾	7	
				2350 ⁽⁶⁾	2250 ⁽⁶⁾	1450 ⁽⁶⁾	1200 ⁽⁶⁾	8	
				2500 ⁽⁶⁾	2400 ⁽⁶⁾	1500 ⁽⁶⁾	1300 ⁽⁶⁾	10	
				1850 ⁽⁶⁾	1800 ⁽⁶⁾	1650 ⁽⁶⁾	1000 ⁽⁶⁾	16	2
				2000 ⁽⁶⁾	2100 ⁽⁶⁾	1950 ⁽⁶⁾	1050 ⁽⁶⁾	20	
				2150 ⁽⁶⁾	2250 ⁽⁶⁾	2150 ⁽⁶⁾	1150 ⁽⁶⁾	25	
				2200 ⁽⁶⁾	2250 ⁽⁶⁾	2150 ⁽⁶⁾	1400 ⁽⁶⁾	28	
				2300 ⁽⁶⁾	2300 ⁽⁶⁾	2200 ⁽⁶⁾	1400 ⁽⁶⁾	32	
				2350 ⁽⁶⁾	2300 ⁽⁶⁾	2200 ⁽⁶⁾	1400 ⁽⁶⁾	35	
				2400 ⁽⁶⁾	2300 ⁽⁶⁾	2250 ⁽⁶⁾	1450 ⁽⁶⁾	40	
				2500 ⁽⁶⁾	2450 ⁽⁶⁾	2400 ⁽⁶⁾	1550 ⁽⁶⁾	50	
				2600 ⁽⁶⁾	2950 ⁽⁶⁾	2850 ⁽⁶⁾	1750 ⁽⁶⁾	64	
				2700 ⁽⁶⁾	3100 ⁽⁶⁾	3050 ⁽⁶⁾	1900 ⁽⁶⁾	100	
Max. mechanische Antriebsdrehzahl ⁽⁴⁾	Max. mechanical input speed ⁽⁴⁾	n_{1Limit}	min^{-1}	16000	14000	9500	8000		1
				16000	16000	14000	9500		2

⁽¹⁾ Übersetzungen ($i=n_1/n_2$)

⁽²⁾ Anzahl Getriebestufen

⁽³⁾ 1000-mal zulässig

⁽⁴⁾ Applikationsspezifische Auslegung der Drehzahlen mit NCP – www.neugart.com

⁽⁵⁾ Definition siehe Seite 164

⁽⁶⁾ Mittlere thermische Antriebsdrehzahl bei 50% T_{2N} und S1

⁽¹⁾ Ratios ($i=n_1/n_2$)

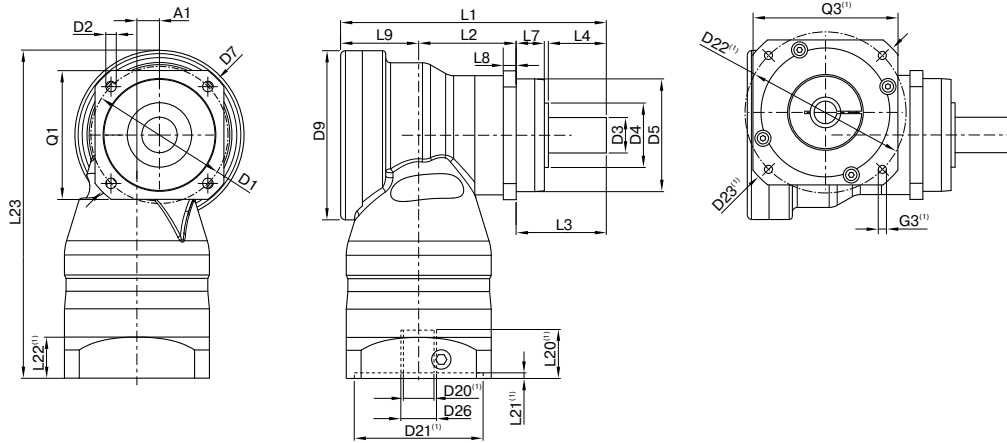
⁽²⁾ Number of stages

⁽³⁾ Permitted 1000 times

⁽⁴⁾ Application-specific speed configurations with NCP – www.neugart.com

⁽⁵⁾ See page 165 for the definition

⁽⁶⁾ Average thermal input speed at 50% T_{2N} and S1



Darstellung entspricht einem WPLN090 / 1-stufig / glatte Abtriebswelle / 19 mm Spannsystem / Motoranpassung – 2-teilig – runder Universalfansch / B5 Flanschttyp Motor
 Drawing corresponds to a WPLN090 / 1-stage / smooth output shaft / 19 mm clamping system / motor adaptation – 2-part – round universal flange / B5 flange type motor

⁽¹⁾ Die Maße variieren je nach Motor-/Getriebeflansch. Die motorspezifischen Antriebsflansch-Geometrien können im Tec Data Finder für jeden Motor gezielt abgerufen werden - www.neugart.com
⁽¹⁾ The dimensions vary with the motor/gearbox flange. The input flange dimensions can be retrieved for each specific motor in Tec Data Finder at www.neugart.com

Geometrie ⁽²⁾	Geometry ⁽²⁾			WPLN070	WPLN090	WPLN115	WPLN142	p ⁽³⁾	Code
Achsversatz	Axis offset	A1		10	14	20	26	1	
				10	10	14	20	2	
Lochkreisdurchmesser Abtrieb	Pitch circle diameter output	D1		68 - 75	85	120	165		
Montagebohrung Abtrieb	Mounting bore output	D2	4x	5,5	6,5	9,0	11,0		
Wellendurchmesser Abtrieb	Shaft diameter output	D3	k6	16	22	32	40		
Wellenansatz Abtrieb	Shaft collar output	D4		30	40	45	70	1	
				35	40	45	70	2	
Zentrierbund Ø Abtrieb	Centering diameter output	D5	g7	60	70	90	130		
Diagonalmass Abtrieb	Diagonal dimension output	D7		92	100	140	185		
Max. Durchmesser	Max. diameter	D9		86	105	120	170	1	
				86	86	105	120	2	
Flanschquerschnitt Abtrieb	Flange cross section output	Q1	■	70	80	110	142		
Gesamtlänge	Total length	L1		137,5	165	218	273	1	
				185	207	248,5	342,5	2	
Gehäuselänge	Housing length	L2		46,5	60,5	73,5	76	1	
				94	108	112	176	2	
Wellenlänge Abtrieb	Shaft length output	L3		48	56	88	110		
Zentrierbundtiefe Abtrieb	Centering depth output	L7		18	17,5	28	28	1	
				19	17,5	28	28	2	
Flanschdicke Abtrieb	Flange thickness output	L8		7	8	10	12		
Versatzlänge	Offset length	L9		43	48,5	56,5	87	1	
				43	43	48,5	56,5	2	
Min. Gesamthöhe	Min. overall height	L23		179	203,5	247,5	318	1	
				179	182,5	210	258,5	2	
Durchmesser Motorwelle j6/k6	Motor shaft diameter j6/k6	D20		Weitere Informationen auf Seite 161/162					
Ø Spannsystem am Antrieb	Clamping system diameter input	D26		More information on page 161/162					
Abtriebswelle mit Passfeder (DIN 6885-1)	Output shaft with feather key (DIN 6885-1)			A 5x5x25	A 6x6x28	A 10x8x50	A 12x8x65		A
Passfederbreite (DIN 6885-1)	Feather key width (DIN 6885-1)	B1		5	6	10	12		
Wellenhöhe inklusive Passfeder (DIN 6885-1)	Shaft height including feather key (DIN 6885-1)	H1		18	24,5	35	43		
Wellenlänge bis Bund	Shaft length from shoulder	L4		28	36	58	80		
Passfederlänge	Feather key length	L5		25	28	50	65		
Abstand vom Wellenende	Distance from shaft end	L6		2	4	4	8		
Zentrierbohrung (DIN 332, Form DR)	Center hole (DIN 332, type DR)	C		M5x12,5	M8x19	M12x28	M16x36		
Glatte Abtriebswelle	Smooth output shaft								B
Wellenlänge bis Bund	Shaft length from shoulder	L4		28	36	58	80		
Verzähnte Abtriebswelle (DIN 5480)	Splined output shaft (DIN 5480)			W16x0,8 x18x6m	W22x1,25 x16x6m	W32x1,25 x24x6m	W40x2,0 x18x6m		C
Verzahnungsbreite	Width of gearing	L _v		15	15	15	20		
Wellenansatz Abtrieb	Shaft collar output	L3		48	56	88	110		
Wellenlänge bis Bund	Shaft length from shoulder	L4		26	26	26	40		
Zentrierbohrung (DIN 332, Form DR)	Center hole (DIN 332, type DR)	C		M5x12,5	M8x19	M12x28	M16x36		

⁽²⁾ Maße in mm
⁽³⁾ Anzahl Getriebestufen

⁽²⁾ Dimensions in mm
⁽³⁾ Number of stages