



NOVO
NUEVO

WPLHE

Econômico e com um rolamento de saída forte: o redutor angular WPLHE

Economia de espaço axial, econômico, em conformidade com o IP65 e projetado para altas forças radiais e axiais na saída: o **WPLHE** reúne todas as vantagens da exitosa PLHE, a primeira combinação a nível mundial entre a série Economy e redutores planetários de precisão, como uma versão angular.

Económico y con un potente rodamiento de salida: el reductor angular WPLHE

Ahorra espacio axial, es económico, cumple con la norma IP65 y está diseñado para soportar elevadas fuerzas radiales y axiales en la salida. El **WPLHE** combina todas las ventajas del exitoso PLHE, la primera combinación mundial de reductor Economy y de precisión, pero como variante angular.

Torque nominal de saída
Par de salida nominal **14 - 260 Nm**

Força radial
Fuerza radial **3200 - 6000 N**

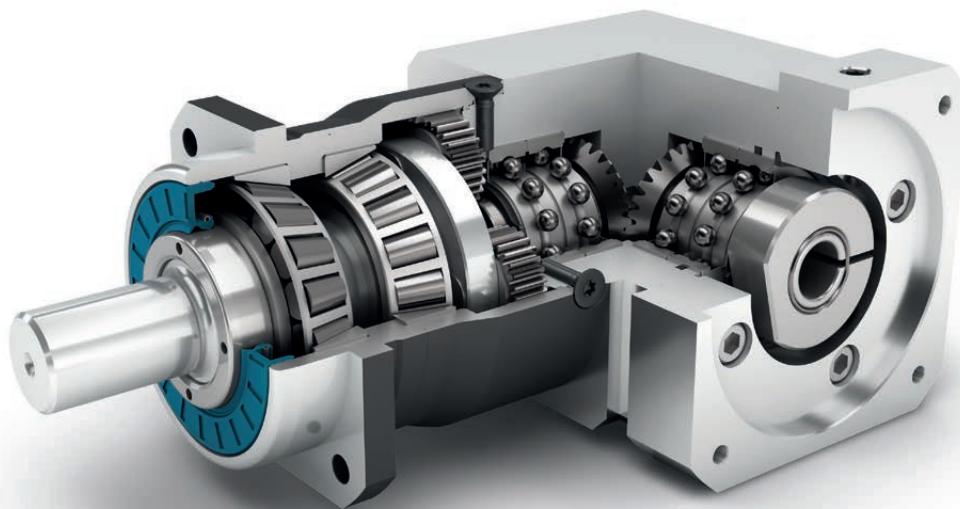
Força axial
Fuerza axial **4400 - 8000 N**

Folga de torção máxima
Holgura **11 - 18 arcmin**

Tipo de proteção
Grado de protección **IP65**

Tamanhos
Tamaños

- 60
- 80
- 120



WPLHE



Economy Line
Economy Line



Redutores cônicos
Reductor angular



Sentido de rotação em sentidos iguais
Dirección de giro en el mismo sentido



Engrenagem reta
Dentado recto



Ângulo da roda cônica
Sección angular de engranaje cónico



Flange de saída quadrado
Brida de salida cuadrada



Rolamentos de esferas pré-carregados
Rodamiento de rodillos cónicos pretensado



Vedação radial do eixo
Retén radial de eje



Colar de centragem extralongo à saída
Collar de centrado extra largo en la salida



Porta-planetárias em design de discos
Portasatélites en versión de disco



Opção: Eixo de saída dentado (DIN 5480)
Opción: eje de salida dentado (DIN 5480)



Opção: Redutores planetários com pinhão integrado na página 132
Opción: Reductores planetarios con piñón montado en la página 132

Você encontra as explicações detalhadas dos recursos técnicos a partir da página 171.

Encontrará más información detallada sobre las características técnicas a partir de la página 171.

Code	Características do Redutor	Valores característicos del reductor			WPLHE060	WPLHE080	WPLHE120	p ⁽¹⁾
	Vida útil (L _{10h})	Vida útil (L _{10h})	t _L	h	20.000			
	Vida útil em T _{2N} x 0,88	Vida útil con T _{2N} x 0,88			30.000			
	Eficiência com carga máxima ⁽²⁾	Eficiencia bajo plena carga ⁽²⁾	η	%	94			
	Temperatura de operação mínima	Temperatura de servicio mín.	T _{min}	°C	-25			
	Temperatura de operação máxima	Temperatura de servicio máx.	T _{max}		90			
	Grau de proteção	Grado de protección				IP65		
S	Lubrificação padrão	Lubricación estándar				Graxa (lubrificação permanente) / Grasa (lubricación permanente)		
F	Lubrificação para área alimentícia	Lubricación para industria alimentaria				Graxa (lubrificação permanente) / Grasa (lubricación permanente)		
L	Lubrificação para temperatura baixa ⁽³⁾	Lubricación para bajas temperaturas ⁽³⁾				Graxa (lubrificação permanente) / Grasa (lubricación permanente)		
	Posição de instalação	Posición de montaje				qualquer / cualquiera		
S	Folga padrão	Holgura interna estándar	j _i	arcmin	< 16	< 13	< 11	1
					< 18	< 15	< 13	2
	Rigidez de torção ⁽²⁾	Rigidez a la torsión ⁽²⁾	c _g	Nm / arcmin	1,8 - 3,4	4,1 - 9,0	11,2 - 20,5	1
					2,5 - 4,5	7,3 - 12,1	16,7 - 27,0	2
	Peso do Redutor ⁽²⁾	Peso del reductor ⁽²⁾	m _G	kg	2,3	4,6	10,9 - 11,0	1
					2,5	5,1	12,5 - 12,8	2
S	Superfície padrão	Superficie estándar				Carcaça: Aço carbono – tratado termicamente e pós-oxidado (preto) Carcasa: Acero – templada y anodizada (en negro)		
	Ruído de funcionamento ⁽⁴⁾	Ruido de funcionamiento ⁽⁴⁾	Q _g	dB(A)	70	73	75	
	Momento de torção máx. em relação ao flange de acionamento do Redutor ⁽⁵⁾	Par de flexión máximo referido a la brida de entrada del reductor ⁽⁵⁾	M _b	Nm	5	10,5	26	

Carga do eixo de saída	Carga sobre el eje de salida			WPLHE060	WPLHE080	WPLHE120	p ⁽¹⁾
Força radial para 20.000 h ⁽⁶⁾⁽⁷⁾	Fuerza radial para 20.000 h ⁽⁶⁾⁽⁷⁾	F _{r20.000 h}	N	3200	5500	6000	
Força axial para 20.000 h ⁽⁶⁾⁽⁷⁾	Fuerza axial para 20.000 h ⁽⁶⁾⁽⁷⁾	F _{a20.000 h}		4400	6400	8000	
Força radial para 30.000 h ⁽⁶⁾⁽⁷⁾	Fuerza radial para 30.000 h ⁽⁶⁾⁽⁷⁾	F _{r30.000 h}		3200	4800	5400	
Força axial para 30.000 h ⁽⁶⁾⁽⁷⁾	Fuerza axial para 30.000 h ⁽⁶⁾⁽⁷⁾	F _{a30.000 h}		3900	5700	7000	
Força radial máxima ⁽⁷⁾⁽⁸⁾	Fuerza radial máxima ⁽⁷⁾⁽⁸⁾	F _{r Stat}		3200	5500	6000	
Força axial máxima ⁽⁷⁾⁽⁸⁾	Fuerza axial máxima ⁽⁷⁾⁽⁸⁾	F _{a Stat}		4400	6400	8000	
Torque de inclinação para 20.000 h ⁽⁶⁾⁽⁸⁾	Par de vuelco para 20.000 h ⁽⁶⁾⁽⁸⁾	M _{K20.000 h}	Nm	191	383	488	
Torque de inclinação para 30.000 h ⁽⁶⁾⁽⁸⁾	Par de vuelco para 30.000 h ⁽⁶⁾⁽⁸⁾	M _{K30.000 h}		191	335	439	

Momento de inercia	Momento de inercia			WPLHE060	WPLHE080	WPLHE120	p ⁽¹⁾
Momento de inercia ⁽²⁾	Momento de inercia ⁽²⁾	J	kgcm ²	0,225 - 0,406	0,921 - 1,394	1,832 - 2,970	1
				0,220 - 0,355	0,906 - 1,246	1,818 - 2,787	2

(1) Numero de estágios

(2) Os valores que dependem da transmissão podem ser consultados no Tec Data Finder em www.neugart.com

(3) T_{min} = -40°C. Temperatura ideal de serviço máx. 50°C

(4) Nível de ruído acústico na distância de 1m; medido numa rotação de acionamento de n₁=3000 min⁻¹ sem carga; i=5

(5) Peso máx. do motor* em kg = 0.2 x M_b / Comprimento do motor em m
* com distribuição simétrica do peso do motor
* com posição de montagem horizontal e estacionária

(6) As indicações referem-se à rotação do eixo de saída de n₂=100 min⁻¹

(7) Referente ao centro do eixo de saída

(8) Valores divergentes (parcialmente superiores) nas alterações de T_{2N}, F_r, F_a, assim como, ciclo e vida útil do rolamento. Disposição específica de aplicação com NCP – www.neugart.com

(1) Número de etapas

(2) Los valores dependientes de la relación de transmisión se pueden consultar en el Tec Data Finder – www.neugart.com

(3) T_{min} = -40°C. Temperatura de servicio óptima máx. 50°C

(4) Nivel de ruido a una distancia de 1 m; medido para una velocidad de entrada n₁=3000 min⁻¹ sin carga; i=5

(5) Peso máx. del motor* en kg = 0.2 x M_b / Long. motor, en m
* para una distribución simétrica del peso del motor
* para una posición de montaje horizontal y estacionaria

(6) Estos valores están referidos a una velocidad del eje de salida n₂=100 min⁻¹

(7) Referido al centro del eje de salida

(8) Valores diferentes (algunos superiores) al modificar T_{2N}, F_r, F_a, así como el ciclo y la vida útil del rodamiento. Dimensionado específico para cada aplicación con NCP – www.neugart.com

Torques de saída	Pares de saída			WPLHE060	WPLHE080	WPLHE120	i ⁽¹⁾	p ⁽²⁾
Torque nominal de saída ⁽³⁾⁽⁴⁾	Par de saída nominal ⁽³⁾⁽⁴⁾	T _{2N}	Nm	14	40 ⁽⁵⁾	80 ⁽⁵⁾	3	1
				19	53 ⁽⁵⁾	105 ⁽⁵⁾	4	
				24	67 ⁽⁵⁾	130 ⁽⁵⁾	5	
				25	65	135	7	
				18	50	120	8	
				15	38	95	10	
				44 ⁽⁵⁾	130 ⁽⁵⁾	210 ⁽⁵⁾	9	2
				44	120 ⁽⁵⁾	260 ⁽⁵⁾	12	
				44	110	230	15	
				44	120	260	16	
				44	120	260	20	
				40	110	230	25	
				44	120	260	32	
				40	110	230	40	
				18	50	120	64	
				15	38	95	100	
Torque de saída máx. ⁽⁴⁾⁽⁶⁾	Par de saída máx. ⁽⁴⁾⁽⁶⁾	T _{2max}	Nm	22	64	128	3	1
				30	85	168	4	
				38	107	208	5	
				40	104	216	7	
				29	80	192	8	
				24	61	152	10	
				70	208	336	9	2
				70	192	416	12	
				70	176	368	15	
				70	192	416	16	
				70	192	416	20	
				64	176	368	25	
				70	192	416	32	
				64	176	368	40	
				29	80	192	64	
				24	61	152	100	

WPLHE

⁽¹⁾ Redução (i=n₁/n₂)

⁽²⁾ Numero de estágios

⁽³⁾ Disposição específica de aplicação com NCP – www.neugart.com

⁽⁴⁾ Valores para chaveta (código "A"): para carga limiar

⁽⁵⁾ Vida útil diferente: de 10.000 h com T_{2N}

⁽⁶⁾ Permitido para 30.000 rotações do eixo de saída; consulte a página 164

⁽¹⁾ Relaciones de transmisión (i=n₁/n₂)

⁽²⁾ Número de etapas

⁽³⁾ Dimensionado específico para cada aplicación con NCP – www.neugart.com

⁽⁴⁾ Valores para chaveta (código "A"): para carga fluctuante

⁽⁵⁾ La vida útil varía, es de: 10.000 h para T_{2N}

⁽⁶⁾ Valido para 30.000 revoluciones del eje de salida; ver página 165

Torques de saída	Pares de saída			WPLHE060	WPLHE080	WPLHE120	$i^{(1)}$	$p^{(2)}$
Torque de parada de emergência ⁽³⁾	Par de saída en emergencia ⁽³⁾	T_{2Stop}	Nm	66	180	360	3	1
				86	240	474	4	
				80	220	500	5	
				80	178	340	7	
				80	190	380	8	
				70	170	430	10	
				88	260	500	9	2
				88	240	520	12	
				88	220	500	15	
				88	240	520	16	
				88	240	520	20	
				80	220	500	25	
				88	240	520	32	
				80	220	500	40	
				80	190	380	64	
				80	200	430	100	

Rotações de acionamento	Velocidades de entrada			WPLHE060	WPLHE080	WPLHE120	$i^{(1)}$	$p^{(2)}$					
Rotação de acionamento térmico média em T_{2N} e S1 ⁽⁴⁾⁽⁵⁾	Velocidad térmica media con T_{2N} y S1 ⁽⁴⁾⁽⁵⁾	n_{1N}	min^{-1}	2650 ⁽⁶⁾	2050 ⁽⁶⁾	2300 ⁽⁶⁾	3	1					
				3100 ⁽⁶⁾	2300 ⁽⁶⁾	2500 ⁽⁶⁾	4						
				3450 ⁽⁶⁾	2450 ⁽⁶⁾	2700 ⁽⁶⁾	5						
				4250 ⁽⁶⁾	3100 ⁽⁶⁾	3300 ⁽⁶⁾	7						
				4500 ⁽⁶⁾	3550 ⁽⁶⁾	3500 ⁽⁶⁾	8						
				4500	4000 ⁽⁶⁾	3500	10						
				3300 ⁽⁶⁾	2400 ⁽⁶⁾	2500 ⁽⁶⁾	9	2					
				3800 ⁽⁶⁾	2850 ⁽⁶⁾	2600 ⁽⁶⁾	12						
				4450 ⁽⁶⁾	3250 ⁽⁶⁾	3000 ⁽⁶⁾	15						
				4500 ⁽⁶⁾	3250 ⁽⁶⁾	3000 ⁽⁶⁾	16						
				4500 ⁽⁶⁾	3650 ⁽⁶⁾	3400 ⁽⁶⁾	20						
				4500	4000 ⁽⁶⁾	3500 ⁽⁶⁾	25						
				4500	4000 ⁽⁶⁾	3500 ⁽⁶⁾	32						
				4500	4000	3500	40						
				4500	4000	3500	64						
				4500	4000	3500	100						
				Rotação máxima de acionamento ⁽⁴⁾	Velocidad mecánica máx. de entrada ⁽⁴⁾	n_{1Limit}	min^{-1}		13000	7000	6500		

⁽¹⁾ Redução ($i=n_1/n_2$)

⁽²⁾ Numero de estágios

⁽³⁾ 1000 vezes permitido

⁽⁴⁾ Disposição específica de aplicação das rotações com NCP – www.neugart.com

⁽⁵⁾ Definição consulte a página 164

⁽⁶⁾ Rotação de acionamento térmico média em 50% T_{2N} e S1

⁽¹⁾ Relaciones de transmisión ($i=n_1/n_2$)

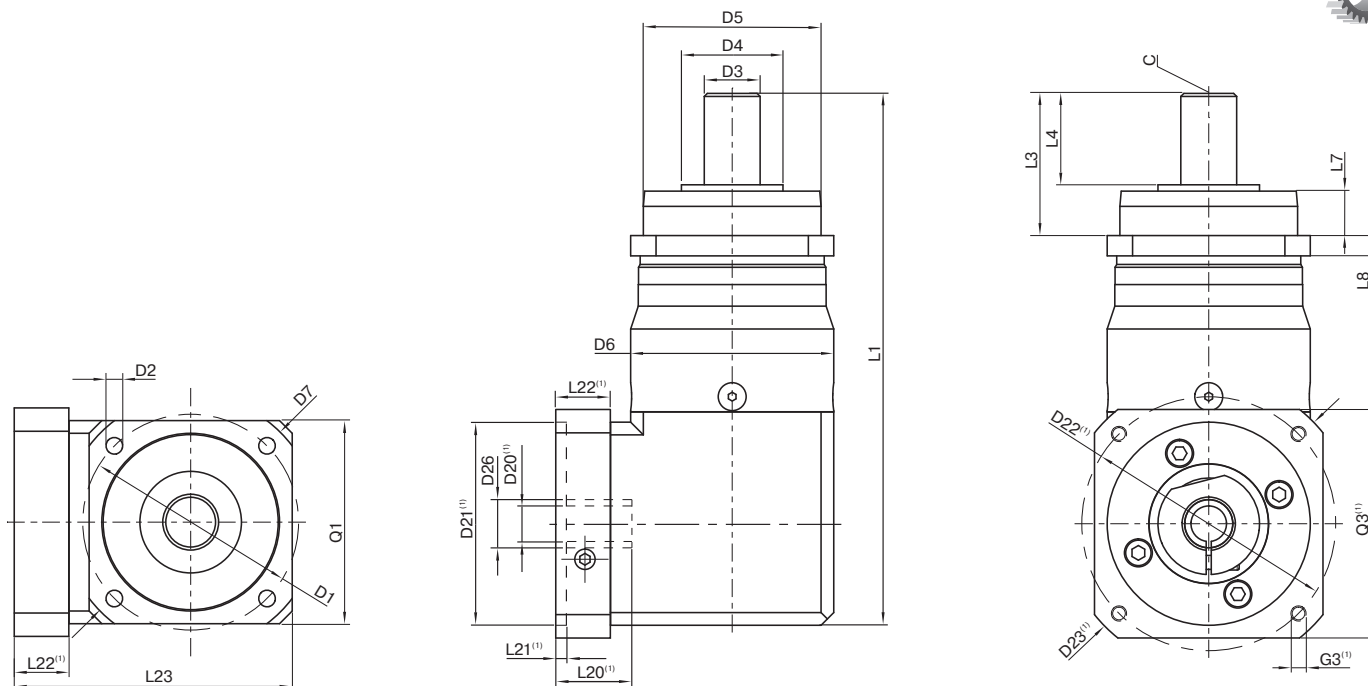
⁽²⁾ Número de etapas

⁽³⁾ Valido 1000 veces

⁽⁴⁾ Dimensionado de velocidades específicas para cada aplicación con NCP – www.neugart.com

⁽⁵⁾ Definiciones ver página 165

⁽⁶⁾ Velocidad térmica media de entrada con 50% T_{2N} y S1



Representação corresponde a um WPLHE080 / de 1 estágio / Eixo de saída liso / 19 mm Acoplamento / Flange de adaptação – Duas partes – Pré flange quadrado / B5 Tipo de flange do motor
 La representación corresponde a un WPLHE080 / de una etapa / Eje de salida liso / 19 mm Sistema de amarre / Ajuste del motor – 2 piezas – brida universal cuadrada / B5 Tipo de brida motor

(1) As dimensões variam de acordo com o flange do motor/reductor. As dimensões do flange de acionamento específicas do motor podem ser consultadas no Tec Data Finder para cada motor em específico em www.neugart.com

(1) Las medidas varían en función de la brida del motor/reductor. las geometrías de brida de entrada específicas de cada motor se pueden consultar de forma específica para cada motor en el tec data finder bajo www.neugart.com

Desenho ⁽²⁾	Geometria ⁽²⁾			WPLHE060	WPLHE080	WPLHE120	p ⁽³⁾	Code
Diâmetro da furação de fixação	Diâmetro de amarres de saída	D1		68 - 75	85	120		
Furo de montagem saída	Agujero de montaje de saída	D2	4x	5,5	6,5	9,0		
Diâmetro do eixo saída	Diámetro del eje de saída	D3	k7	16	22	32		
Base do eixo de saída	Raiz del eje de saída	D4		35	40	45		
Diâmetro de centragem de saída	Diámetro de centraje de saída	D5	h7	60	70	90		
Diâmetro da carcaça	Diámetro de carcasa	D6		60	80	115		
Dimensão diagonal saída	Dimension diagonal de saída	D7		92	100	140		
Comprimento do flange de saída	Sección de la brida de saída	Q1	■	70	80	110		
Comprimento total	Longitud total	L1		168	209,5	272,5	1	
				180,5	227,5	300	2	
Comprimento do eixo saída	Longitud del eje de saída	L3		48	56	88		
Profundidade de centragem saída	Profundidad del centraje de saída	L7		19	18	28		
Espessura do flange saída	Grosor de la brida de saída	L8		7	8	10		
Altura total mín.	Altura total mín.	L23		90,5	109,5	145,5		
Diâmetro do eixo do motor j6/k6	Diámetro del eje motor j6/k6	D20		Mais informações na página 161/162 Más información en la página 161/162				
Diâmetro do eixo de entrada	Diámetro del sistema de amarre de entrada	D26						
Eixo de saída com chaveta (DIN 6885-1)	Eje de saída con chavetero (DIN 6885-1)			A 5x5x25	A 6x6x28	A 10x8x50		A
Chaveta (DIN 6885-1)	Anchura de chaveta (DIN 6885-1)	B1		5	6	10		
Altura do eixo incluindo a chaveta (DIN 6885-1)	Altura del eje con chaveta (DIN 6885-1)	H1		18	24,5	35		
Comprimento do eixo até o corpo	Longitud del eje desde centraje	L4		28	36	58		
Comprimento da chaveta	Longitud de la chaveta	L5		25	28	50		
Distância do fim do eixo	Distancia desde el extremo del eje	L6		2	4	4		
Furo de centragem (DIN 332, Forma DR)	Punto de centrado (DIN 332, forma DR)	C			M5x12,5	M8x19	M12x28	
Eixo de saída liso	Eje de saída liso							
Comprimento do eixo até o corpo	Longitud del eje desde centraje	L4		28	36	58		B
Eixo de saída dentado (DIN 5480)	Eje de saída estriado (DIN 5480)			W16x0,8x18x6m	W22x1,25x16x6m	W32x1,25x24x6m		C
Largura de engrenagem	Longitud ranurada o acanalada	L _v		15	15	15		
Comprimento do eixo saída	Longitud del eje de saída	L3		48	56	88		
Comprimento do eixo até o corpo	Longitud del eje desde centraje	L4		26	26	26		
Furo de centragem (DIN 332, Forma DR)	Punto de centrado (DIN 332, forma DR)	C			M5x12,5	M8x19	M12x28	

(2) As medidas em mm
 (3) Número de estágios

(2) Las medidas en mm
 (3) Número de etapas