



# WPLHE

## Economico e con un cuscinetto in uscita robusto: il riduttore angolare WPLHE

Versione assiale salvaspazio, economica, conforme a IP65 e progettata per elevate forze radiali e assiali in uscita: il modello **WPLHE** unisce tutti i vantaggi del modello di grande successo PLHE, la prima combinazione al mondo di un riduttore serie Economy e di un riduttore epicicloidale di precisione, in variante angolare.

## Économique et avec un roulement de sortie plus robuste : le réducteur d'angle WPLHE

Compact dans le sens axial, économique, conforme à l'indice IP65 et conçu pour des forces radiales et axiales élevées en sortie : le **WPLHE** allie tous les avantages du modèle PLHE plébiscité, la toute première combinaison au monde de réducteur économique et de précision, dans une variante d'angle.

Coppia nominale  
Couple nominal de sortie **14 - 260 Nm**

Forza radiale  
Force radiale **3200 - 6000 N**

Forza assiale  
Force axiale **4400 - 8000 N**

Gioco torsionale  
Jeu **11 - 18 arcmin**

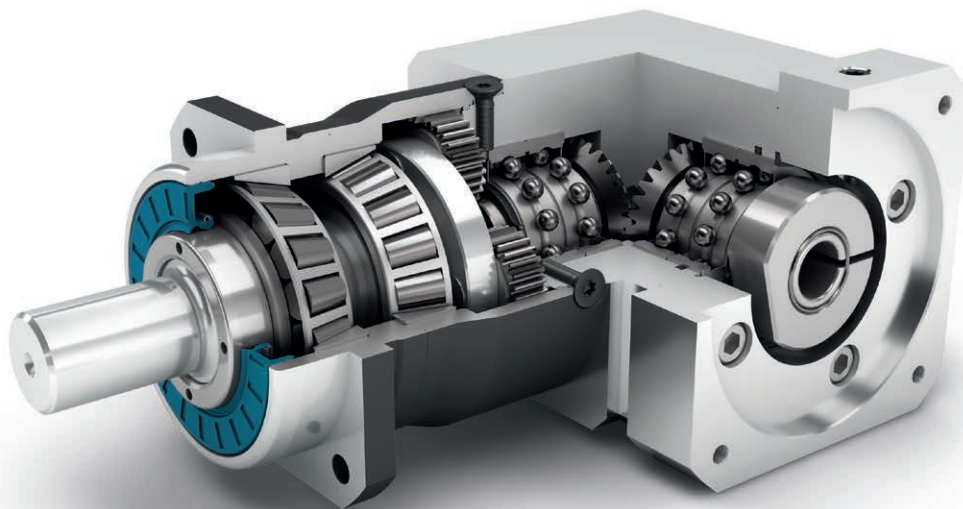
Grado di protezione  
Type de protection **IP65**

Taglie  
Tailles

60

80

120



WPLHE



Economy Line  
Economy Line



Riduttori angolari  
Réducteur d'angle



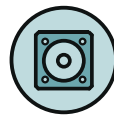
Senso di rotazione nella stessa direzione  
Sens de rotation identique



A dentatura diritta  
Denture droite



Livello angolare a coppia conica  
Section angulaire d'engrenage conique



Flangia di uscita quadrata  
Brida de salida cuadrada



Cuscinetti a rulli conici precaricati  
Roulements à rouleaux coniques précontraints



Anello di tenuta per albero radiale  
Bague d'étanchéité radiale pour arbres



Centraggio extra-lungo su flangia di uscita  
Très long collier de centrage en sortie



Portasatelliti in esecuzione a disco  
Porte-satellites en exécution à disque



Opzione: Albero di uscita dentato (DIN 5480)  
Option : Arbre de sortie denté (DIN 5480)



Opzione: Riduttori epicicloidali con pignone montato a pagina 132  
Option : Réducteurs planétaires à pignon à la page 132

Spiegazioni dettagliate delle caratteristiche tecniche da pagina 171.

Voir les explications détaillées des caractéristiques techniques à partir de la page 171.

Code	Caratteristiche del riduttore	Caractéristiques du réducteur			WPLHE060	WPLHE080	WPLHE120	p <sup>(1)</sup>
	Durata (L <sub>10h</sub> )	Durée de vie (L <sub>10h</sub> )	t <sub>L</sub>	h	20.000			
	Durata a T <sub>2N</sub> x 0,88	Durée de vie à T <sub>2N</sub> x 0,88			30.000			
	Rendimento a pieno carico <sup>(2)</sup>	Rendement à pleine charge <sup>(2)</sup>	η	%	94			
	Temperatura di esercizio min.	Température d'utilisation mini	T <sub>min</sub>	°C	-25			
	Temperatura di esercizio max.	Température d'utilisation maxi	T <sub>max</sub>		90			
	Grado di protezione	Classe de protection				IP65		
<b>S</b>	Lubrificazione standard	Lubrifiant standard				Grasso (lubrificazione a vita) / Graisse (lubrification à vie)		
<b>F</b>	Lubrificazione per uso alimentare	Lubrifiant industrie alimentaire				Grasso (lubrificazione a vita) / Graisse (lubrification à vie)		
<b>L</b>	Lubrificazione per basse temperature <sup>(3)</sup>	Lubrifiant basse température <sup>(3)</sup>				Grasso (lubrificazione a vita) / Graisse (lubrification à vie)		
	Posizione di montaggio	Position de montage				qualsiasi / toutes		
<b>S</b>	Gioco standard	Jeu standard	j <sub>i</sub>	arcmin	< 16	< 13	< 11	1
					< 18	< 15	< 13	2
	Rigidità torsionale <sup>(2)</sup>	Rigidité torsionnelle <sup>(2)</sup>	c <sub>G</sub>	Nm / arcmin	1,8 - 3,4	4,1 - 9,0	11,2 - 20,5	1
					2,5 - 4,5	7,3 - 12,1	16,7 - 27,0	2
	Peso del riduttore <sup>(2)</sup>	Poids du réducteur <sup>(2)</sup>	m <sub>G</sub>	kg	2,3	4,6	10,9 - 11,0	1
					2,5	5,1	12,5 - 12,8	2
<b>S</b>	Trattamento standard	Surface standard				Carcassa: Acciaio – trattata a caldo e post-ossidata (nero) Carter : Acier – traité thermique et post-oxxydation (noir)		
	Rumorosità <sup>(4)</sup>	Niveau sonore <sup>(4)</sup>	Q <sub>G</sub>	dB(A)	70	73	75	
	Coppia di ribaltamento max sulla flangia in ingresso del riduttore <sup>(5)</sup>	Couple du basculement maxi en fonction de la bride d'entrée du réducteur <sup>(5)</sup>	M <sub>b</sub>	Nm	5	10,5	26	

Carico sull'albero del riduttore	Contrainte de l'arbre de sortie			WPLHE060	WPLHE080	WPLHE120	p <sup>(1)</sup>
Forza radiale per 20.000 h <sup>(6)(7)</sup>	Force radiale pour 20.000 h <sup>(6)(7)</sup>	F <sub>r,20.000 h</sub>	N	3200	5500	6000	
Forza assiale per 20.000 h <sup>(6)(7)</sup>	Force axiale pour 20 000 h <sup>(6)(7)</sup>	F <sub>a,20.000 h</sub>		4400	6400	8000	
Forza radiale per 30.000 h <sup>(6)(7)</sup>	Force radiale pour 30 000 h <sup>(6)(7)</sup>	F <sub>r,30.000 h</sub>		3200	4800	5400	
Forza assiale per 30.000 h <sup>(6)(7)</sup>	Force axiale pour 30 000 h <sup>(6)(7)</sup>	F <sub>a,30.000 h</sub>		3900	5700	7000	
Forza radiale massima <sup>(7)(8)</sup>	Force radiale maximale <sup>(7)(8)</sup>	F <sub>r Stat</sub>		3200	5500	6000	
Forza assiale massima <sup>(7)(8)</sup>	Force axiale maximale <sup>(7)(8)</sup>	F <sub>a Stat</sub>	4400	6400	8000		
Coppia di ribaltamento per 20.000 h <sup>(6)(8)</sup>	Couple de renversement pour 20.000 h <sup>(6)(8)</sup>	M <sub>K,20.000 h</sub>	Nm	191	383	488	
Coppia di ribaltamento per 30.000 h <sup>(6)(8)</sup>	Couple de renversement pour 30 000 h <sup>(6)(8)</sup>	M <sub>K,30.000 h</sub>		191	335	439	

Momento d'inerzia	Moment d'inertie			WPLHE060	WPLHE080	WPLHE120	p <sup>(1)</sup>
Momento d'inerzia <sup>(2)</sup>	Moment d'inertie de masse <sup>(2)</sup>	J	kgcm <sup>2</sup>	0,225 - 0,406	0,921 - 1,394	1,832 - 2,970	1
				0,220 - 0,355	0,906 - 1,246	1,818 - 2,787	2

<sup>(1)</sup> Numero stadi riduttore

<sup>(2)</sup> I valori dipendenti dal rapporto di riduzione sono disponibili nel Tec Data Finder sul sito [www.neugart.com](http://www.neugart.com)

<sup>(3)</sup> T<sub>min</sub> = -40°C. Temperatura di esercizio ottimale max. 50°C

<sup>(4)</sup> Livello di rumorosità a 1 m di distanza; misurato ad un nr. di giri pari a n<sub>1</sub>=3000 min<sup>-1</sup> senza carico; i=5

<sup>(5)</sup> Peso motore max\* in kg = 0.2 x M<sub>b</sub> / Lunghezza motore in m  
\* con distribuzione simmetrica della massa del motore  
\* con posizione di montaggio orizzontale e statica

<sup>(6)</sup> I dati si riferiscono a un numero di giri dell'albero di uscita pari a n<sub>2</sub>=100 min<sup>-1</sup>

<sup>(7)</sup> Riferito al centro dell'albero di uscita

<sup>(8)</sup> Valori differenti (parzialmente superiori in caso di variazioni di T<sub>2N</sub>, F<sub>r</sub>, F<sub>a</sub> nonché di ciclo e durata dei cuscinetti. Dimensionamento ottimale per la singola applicazione con NCP – [www.neugart.com](http://www.neugart.com)

<sup>(1)</sup> Nombre d'étage

<sup>(2)</sup> Les différentes valeurs de rapports sont disponibles dans Tec Data Finder à l'adresse – [www.neugart.com](http://www.neugart.com)

<sup>(3)</sup> T<sub>min</sub> = -40°C. Température optimale d'utilisation : 50°C maxi

<sup>(4)</sup> Niveau sonore à une distance de 1 m, mesuré sans charge à une vitesse d'entrée de n<sub>1</sub>=3000 min<sup>-1</sup>; i=5

<sup>(5)</sup> Poids du moteur maxi\* en kg = 0.2 x M<sub>b</sub> / Longueur du moteur en m  
\* Pour une répartition symétrique du poids du moteur  
\* Pour une position de montage horizontale et fixe

<sup>(6)</sup> Les valeurs se réfèrent à une vitesse de l'arbre de sortie de n<sub>2</sub>=100 min<sup>-1</sup>

<sup>(7)</sup> S'agissant du centre de l'arbre de sortie

<sup>(8)</sup> Autres valeurs (parfois plus élevées) en cas de modification sur T<sub>2N</sub>, F<sub>r</sub>, F<sub>a</sub>, cycle et durée de vie. Configuration spécifique à l'application avec NCP – [www.neugart.com](http://www.neugart.com)

Coppia in uscita	Couples de sortie			WPLHE060	WPLHE080	WPLHE120	i <sup>(1)</sup>	p <sup>(2)</sup>
Coppia nominale in uscita <sup>(3)(4)</sup>	Couples de sortie nominal <sup>(3)(4)</sup>	T <sub>2N</sub>	Nm	14	40 <sup>(5)</sup>	80 <sup>(5)</sup>	3	1
				19	53 <sup>(5)</sup>	105 <sup>(5)</sup>	4	
				24	67 <sup>(5)</sup>	130 <sup>(5)</sup>	5	
				25	65	135	7	
				18	50	120	8	
				15	38	95	10	
				44 <sup>(5)</sup>	130 <sup>(5)</sup>	210 <sup>(5)</sup>	9	2
				44	120 <sup>(5)</sup>	260 <sup>(5)</sup>	12	
				44	110	230	15	
				44	120	260	16	
				44	120	260	20	
				40	110	230	25	
				44	120	260	32	
				40	110	230	40	
				18	50	120	64	
				15	38	95	100	
Coppia in uscita max. <sup>(4)(6)</sup>	Couples de sortie maxi <sup>(4)(6)</sup>	T <sub>2max</sub>	Nm	22	64	128	3	1
				30	85	168	4	
				38	107	208	5	
				40	104	216	7	
				29	80	192	8	
				24	61	152	10	
				70	208	336	9	2
				70	192	416	12	
				70	176	368	15	
				70	192	416	16	
				70	192	416	20	
				64	176	368	25	
				70	192	416	32	
				64	176	368	40	
				29	80	192	64	
				24	61	152	100	

WPLHE

<sup>(1)</sup> Rapporto di riduzione (i=n<sub>1</sub>/n<sub>2</sub>)

<sup>(2)</sup> Numero stadi riduttore

<sup>(3)</sup> Dimensionamento ottimale per la singola applicazione con NCP – [www.neugart.com](http://www.neugart.com)

<sup>(4)</sup> Valori riferiti a riduttore con chiavetta (codice „A“) per carico intermittente

<sup>(5)</sup> Vita limitata: a 10.000 h con T<sub>2N</sub>

<sup>(6)</sup> Consentito per 30.000 giri dell'albero di uscita; vedi pagina 164

<sup>(1)</sup> Rapports (i=n<sub>1</sub>/n<sub>2</sub>)

<sup>(2)</sup> Nombre d'étage

<sup>(3)</sup> Configuration spécifique à l'application avec NCP – [www.neugart.com](http://www.neugart.com)

<sup>(4)</sup> Valeurs pour rainure de clavette (code « A ») : pour charge dynamique

<sup>(5)</sup> durée de vie: 10 000 h pour T<sub>2N</sub>

<sup>(6)</sup> Admis pour 30 000 rotations de l'arbre de sortie ; voir page 165

Coppia in uscita	Couples de sortie			WPLHE060	WPLHE080	WPLHE120	$i^{(1)}$	$p^{(2)}$
Coppia di emergenza <sup>(3)</sup>	Couple d'arrêt d'urgence <sup>(3)</sup>	$T_{2Stop}$	Nm	66	180	360	3	1
				86	240	474	4	
				80	220	500	5	
				80	178	340	7	
				80	190	380	8	
				70	170	430	10	
				88	260	500	9	2
				88	240	520	12	
				88	220	500	15	
				88	240	520	16	
				88	240	520	20	
				80	220	500	25	
				88	240	520	32	
				80	220	500	40	
				80	190	380	64	
				80	200	430	100	

Velocità in ingresso	Vitesses d'entrée			WPLHE060	WPLHE080	WPLHE120	$i^{(1)}$	$p^{(2)}$					
Velocità media in ingresso per $T_{2N}$ in S1 per temperatura max consentita <sup>(4)(5)</sup>	Vitesse d'entrée thermique moyenne à $T_{2N}$ et S1 <sup>(4)(5)</sup>	$n_{1N}$	$min^{-1}$	2650 <sup>(6)</sup>	2050 <sup>(6)</sup>	2300 <sup>(6)</sup>	3	1					
				3100 <sup>(6)</sup>	2300 <sup>(6)</sup>	2500 <sup>(6)</sup>	4						
				3450 <sup>(6)</sup>	2450 <sup>(6)</sup>	2700 <sup>(6)</sup>	5						
				4250 <sup>(6)</sup>	3100 <sup>(6)</sup>	3300 <sup>(6)</sup>	7						
				4500 <sup>(6)</sup>	3550 <sup>(6)</sup>	3500 <sup>(6)</sup>	8						
				4500	4000 <sup>(6)</sup>	3500	10						
				3300 <sup>(6)</sup>	2400 <sup>(6)</sup>	2500 <sup>(6)</sup>	9	2					
				3800 <sup>(6)</sup>	2850 <sup>(6)</sup>	2600 <sup>(6)</sup>	12						
				4450 <sup>(6)</sup>	3250 <sup>(6)</sup>	3000 <sup>(6)</sup>	15						
				4500 <sup>(6)</sup>	3250 <sup>(6)</sup>	3000 <sup>(6)</sup>	16						
				4500 <sup>(6)</sup>	3650 <sup>(6)</sup>	3400 <sup>(6)</sup>	20						
				4500	4000 <sup>(6)</sup>	3500 <sup>(6)</sup>	25						
				4500	4000 <sup>(6)</sup>	3500 <sup>(6)</sup>	32						
				4500	4000	3500	40						
				4500	4000	3500	64						
				4500	4000	3500	100						
				Velocità max in ingresso <sup>(4)</sup>	Vitesse d'entrée mécanique maxi <sup>(4)</sup>	$n_{1Limit}$	$min^{-1}$		13000	7000	6500		

<sup>(1)</sup> Rapporto di riduzione ( $i=n_1/n_2$ )

<sup>(2)</sup> Numero stadi riduttore

<sup>(3)</sup> Ammesso 1000 volte

<sup>(4)</sup> Dimensionamento ottimale della applicazione con NCP – [www.neugart.com](http://www.neugart.com)

<sup>(5)</sup> Per la definizione vedere pagina 164

<sup>(6)</sup> Velocità media termica all'ingresso al 50% T2N e S1 per temperatura max consentita

<sup>(1)</sup> Rappports ( $i=n_1/n_2$ )

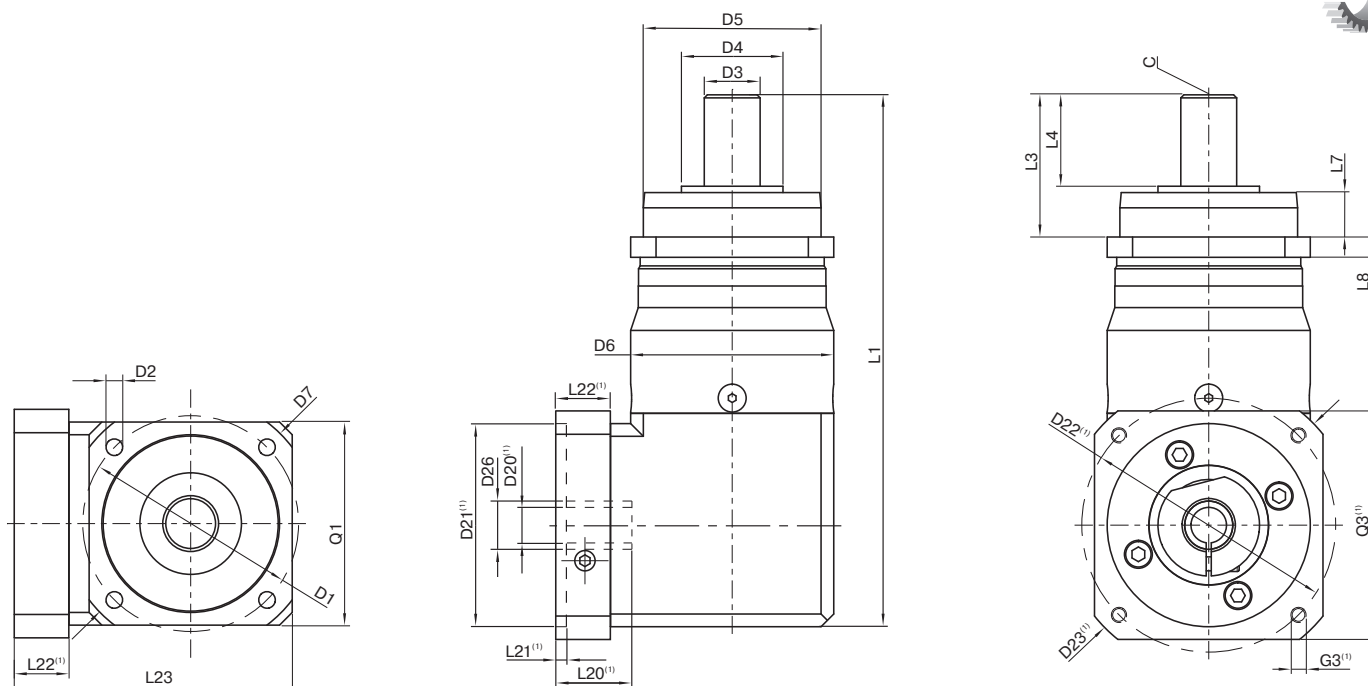
<sup>(2)</sup> Nombre d'étage

<sup>(3)</sup> Admis pour 1000 fois

<sup>(4)</sup> Configuration de vitesse spécifique à l'application avec NCP – [www.neugart.com](http://www.neugart.com)

<sup>(5)</sup> Voir page 165 pour la définition

<sup>(6)</sup> Vitesse d'entrée thermique moyenne à 50% T2N et S1



I dati corrispondono ad un WPLHE080 / monostadio / Albero di uscita liscio / 19 mm Calettatore / Accoppiamento motore – 2 componenti – flangia universale quadrata / B5 Tipo di flangia motore  
 La description correspond à un WPLHE080 / à un étage / Arbre de sortie lisse / 19 mm Système de blocage / Adaptation moteur – 2 pièces – Bride carrée universelle/ B5 Moteur à bride

<sup>(1)</sup> Le dimensioni variano a seconda della flangia motore/riduttore. Le caratteristiche delle flange motore possono essere richiamate in modo mirato nel Tec Data Finder su [www.neugart.com](http://www.neugart.com)  
<sup>(1)</sup> Les mesures varient avec la bride du moteur/du réducteur. Les géométries de la bride d'entrée sont disponibles pour chaque moteur dans Tec Data Finder à l'adresse [www.neugart.com](http://www.neugart.com)

Geometria <sup>(2)</sup>	Géométrie <sup>(2)</sup>			WPLHE060	WPLHE080	WPLHE120	p <sup>(3)</sup>	Code
Diametro primitivo fori in uscita	Diamètre d'implantation des trous en sortie	D1		68 - 75	85	120		
Foro di montaggio in uscita	Perçage montage en sortie	D2	4x	5,5	6,5	9,0		
Diametro albero in uscita	Diamètre de l'arbre de sortie	D3	k7	16	22	32		
Diametro di centraggio in uscita	Longueur de l'arbre de sortie	D4		35	40	45		
Diametro centraggio in uscita	Diamètre de centrage en sortie	D5	h7	60	70	90		
Diametro carcassa	Diamètre du carter	D6		60	80	115		
Dimensione diagonale In uscita	Dimension diagonale en sortie	D7		92	100	140		
Sezione flangia di uscita	Section transversale de la bride en sortie	Q1	■	70	80	110		
Lunghezza totale	Longueur hors tout	L1		168	209,5	272,5	1	
				180,5	227,5	300	2	
Lunghezza albero in uscita	Longueur de l'arbre en sortie	L3		48	56	88		
Profondità centraggio in uscita	Profondeur du centrage en sortie	L7		19	18	28		
Spessore flangia in uscita	Épaisseur de la bride en sortie	L8		7	8	10		
Altezza totale minima	Hauteur hors tout min.	L23		90,5	109,5	145,5		
Diametro albero motore j6/k6	Diamètre de l'arbre moteur j6/k6	D20		Ulteriori informazioni sono riportate a pagina 161/162 Pour en savoir plus, rendez-vous à la page 161/162				
Diametro calettatore in ingresso	Diamètre d'implantation des trous en entrée	D26						
Albero di uscita con chiavetta (DIN 6885-1)	Arbre de sortie avec rainure de clavette (DIN 6885-1)			A 5x5x25	A 6x6x28	A 10x8x50		A
Larghezza chiavetta (DIN 6885-1)	Largeur de la rainure de clavette (DIN 6885-1)	B1		5	6	10		
Altezza albero con chiavetta (DIN 6885-1)	Hauteur de l'arbre avec clavette (DIN 6885-1)	H1		18	24,5	35		
Lunghezza albero fino allo spallamento	Longueur de l'arbre à partir de l'épaulement	L4		28	36	58		
Lunghezza chiavetta	Longueur de la rainure de clavette	L5		25	28	50		
Distanza da estremità albero	Distance à partir de l'extrémité de l'arbre	L6		2	4	4		
Foro di centraggio (DIN 332, forma DR)	Perçage central (DIN 332, type DR)	C		M5x12,5	M8x19	M12x28		
Albero di uscita liscio	Arbre de sortie lisse							
Lunghezza albero fino allo spallamento	Longueur de l'arbre à partir de l'épaulement	L4		28	36	58		B
Albero di uscita dentato (DIN 5480)	Arbre de sortie cannelé (DIN 5480)			W16x0,8x18x6m	W22x1,25x16x6m	W32x1,25x24x6m		C
Spessore del dente	Longueur denture ou cannelure	L <sub>v</sub>		15	15	15		
Lunghezza albero in uscita	Longueur de l'arbre en sortie	L3		48	56	88		
Lunghezza albero fino allo spallamento	Longueur de l'arbre à partir de l'épaulement	L4		26	26	26		
Foro di centraggio (DIN 332, forma DR)	Perçage central (DIN 332, type DR)	C		M5x12,5	M8x19	M12x28		

<sup>(2)</sup> Le dimensioni sono in mm  
<sup>(3)</sup> Numero stadi riduttore

<sup>(2)</sup> Les dimensions en mm  
<sup>(3)</sup> Nombre d'étage