

WPLFE

O menor redutor planetário angular com eixo de saída do flange e a maior rigidez de torção

O **WPLFE** é o nosso redutor planetário com um eixo de saída do flange compacto, permitindo que você economize mais de um terço do espaço. Devido à interface de flange padronizada, sua montagem é especialmente fácil. O furo passante integrado proporciona segurança adicional durante a fixação.

El reductor planetario angular más corto con brida de salida plana y elevada rigidez a la torsión

El **WPLFE** es nuestro reductor planetario angular con brida de salida plana y compacta. Ahorrará hasta un tercio de espacio. Gracias a su interfaz de brida estandarizada le resulta fácil de montar. El orificio del pasador integrado ofrece seguridad adicional durante la fijación.

Torque nominal de saída
Par de salida nominal **14 - 260 Nm**

Força radial
Fuerza radial **550 - 2400 N**

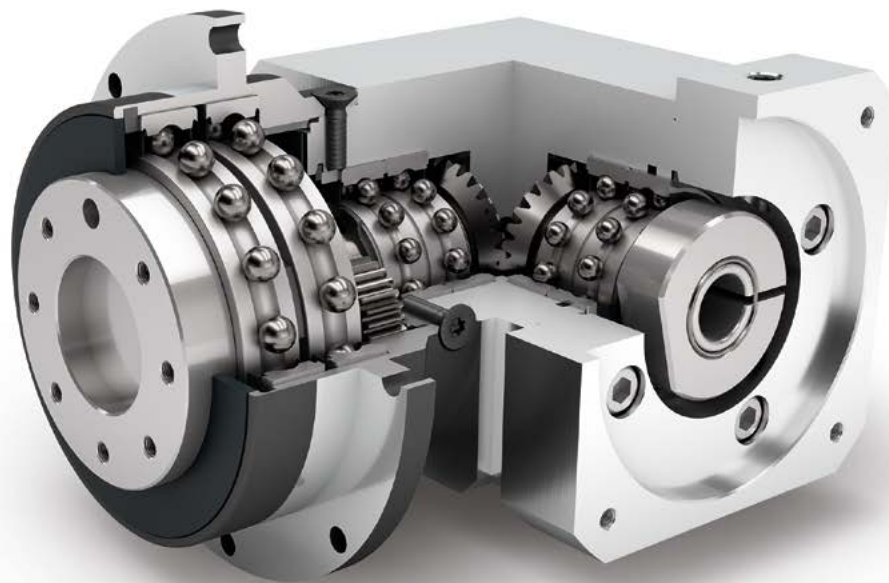
Força axial
Fuerza axial **1200 - 3300 N**

Folga de torção máxima
Holgura **11 - 18 arcmin**

Tipo de proteção
Grado de protección **IP54**

Tamanhos
Tamaños

- 64
- 90
- 110



WPLFE



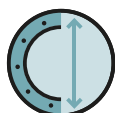
Economy Line
Economy Line



Redutores cônicos
Reductor angular



Engrenagem reta
Dentado recto



Flange de saída redondo, extragrande
Brida de salida redonda, extra grande



Eixo de saída flangeado conforme ISO 9409-1
Eje de salida con brida según ISO 9409-1



Sentido de rotação em sentidos iguais
Dirección de giro en el mismo sentido



Ângulo da roda cônica
Sección angular de engranaje cónico



Rolamentos de esferas de ranhuras sem atrito
Rodamiento ranurado a bolas de baja fricción



Planetenträger in Scheibenausführung
Planet carrier in disc design

Você encontra as explicações detalhadas dos recursos técnicos a partir da página 171.

Encontrará más información detallada sobre las características técnicas a partir de la página 171.

Code	Características do Redutor	Valores característicos del reductor			WPLFE064	WPLFE090	WPLFE110	p ⁽¹⁾
	Vida útil (L _{10h})	Vida útil (L _{10h})	t _L	h	20.000			
	Vida útil em T _{2N} x 0,88	Vida útil con T _{2N} x 0,88			30.000			
	Eficiência com carga máxima ⁽²⁾	Eficiencia bajo plena carga ⁽²⁾	η	%	94			1
					93			2
	Temperatura de operação mínima	Temperatura de servicio mín.	T _{min}	°C	-25			
	Temperatura de operação máxima	Temperatura de servicio máx.	T _{max}		90			
	Grau de proteção	Grado de protección			IP54			
S	Lubrificação padrão	Lubricación estándar			Graxa (lubrificação permanente) / Grasa (lubricación permanente)			
F	Lubrificação para área alimentícia	Lubricación para industria alimentaria			Graxa (lubrificação permanente) / Grasa (lubricación permanente)			
L	Lubrificação para temperatura baixa ⁽³⁾	Lubricación para bajas temperaturas ⁽³⁾			Graxa (lubrificação permanente) / Grasa (lubricación permanente)			
	Posição de instalação	Posición de montaje			qualquer / cualquiera			
S	Folga padrão	Holgura interna estándar	j _i	arcmin	< 16	< 13	< 11	1
					< 18	< 15	< 13	2
	Rigidez de torção ⁽²⁾	Rigidez a la torsión ⁽²⁾	c _g	Nm / arcmin	2,9 - 6,2	5,8 - 17,5	15,9 - 40,5	1
					4,9 - 9,9	14,3 - 29,5	26,0 - 69,0	2
	Peso do Redutor ⁽²⁾	Peso del reductor ⁽²⁾	m _G	kg	1,8	4,5 - 4,6	10,5 - 10,6	1
					2,0 - 2,1	5,0 - 5,3	12,2 - 12,5	2
S	Superfície padrão	Superficie estándar			Carcaça: Aço carbono – tratado termicamente e pós-oxidado (preto) Carcasa: Acero – templada y anodizada (en negro)			
	Ruído de funcionamento ⁽⁴⁾	Ruido de funcionamiento ⁽⁴⁾	Q _g	dB(A)	70	73	75	
	Momento de torção máx. em relação ao flange de acionamento do Redutor ⁽⁵⁾	Par de flexión máximo referido a la brida de entrada del reductor ⁽⁵⁾	M _b	Nm	5	10,5	26	

Carga do eixo de saída	Carga sobre el eje de salida			WPLFE064	WPLFE090	WPLFE110	p ⁽¹⁾
Força radial para 20.000 h ⁽⁶⁾⁽⁷⁾	Fuerza radial para 20.000 h ⁽⁶⁾⁽⁷⁾	F _{r20.000h}	N	550	1400	2400	
Força axial para 20.000 h ⁽⁶⁾⁽⁷⁾	Fuerza axial para 20.000 h ⁽⁶⁾⁽⁷⁾	F _{a20.000h}		1200	3000	3300	
Força radial para 30.000 h ⁽⁶⁾⁽⁷⁾	Fuerza radial para 30.000 h ⁽⁶⁾⁽⁷⁾	F _{r30.000h}		500	1200	2100	
Força axial para 30.000 h ⁽⁶⁾⁽⁷⁾	Fuerza axial para 30.000 h ⁽⁶⁾⁽⁷⁾	F _{a30.000h}		1200	3000	3300	
Força radial máxima ⁽⁷⁾⁽⁸⁾	Fuerza radial máxima ⁽⁷⁾⁽⁸⁾	F _{rStat}		900	2200	3800	
Força axial máxima ⁽⁷⁾⁽⁸⁾	Fuerza axial máxima ⁽⁷⁾⁽⁸⁾	F _{aStat}		1200	3300	5200	
Torque de inclinação para 20.000 h ⁽⁶⁾⁽⁸⁾	Par de vuelco para 20.000 h ⁽⁶⁾⁽⁸⁾	M _{K20.000h}	Nm	12	46	109	
Torque de inclinação para 30.000 h ⁽⁶⁾⁽⁸⁾	Par de vuelco para 30.000 h ⁽⁶⁾⁽⁸⁾	M _{K30.000h}		11	40	96	

Momento de inercia	Momento de inercia			WPLFE064	WPLFE090	WPLFE110	p ⁽¹⁾
Momento de inercia ⁽²⁾	Momento de inercia ⁽²⁾	J	kgcm ²	0,228 - 0,439	0,957 - 1,783	1,926 - 3,914	1
				0,220 - 0,359	0,909 - 1,286	1,819 - 2,892	2

(1) Numero de estágios

(2) Os valores que dependem da transmissão podem ser consultados no Tec Data Finder em www.neugart.com

(3) T_{min} = -40°C. Temperatura ideal de serviço máx. 50°C

(4) Nível de ruído acústico na distância de 1m; medido numa rotação de acionamento de n₁=3000 min⁻¹ sem carga; i=5

(5) Peso máx. do motor* em kg = 0.2 x M_G / Comprimento do motor em m
* com distribuição simétrica do peso do motor
* com posição de montagem horizontal e estacionária

(6) As indicações referem-se à rotação do eixo de saída de n₂=100 min⁻¹

(7) Relativo à extremidade do eixo de saída

(8) Valores divergentes (parcialmente superiores) nas alterações de T_{2N}, F_r, F_a, assim como, ciclo e vida útil do rolamento. Disposição específica de aplicação com NCP – www.neugart.com

(1) Número de etapas

(2) Los valores dependientes de la relación de transmisión se pueden consultar en el Tec Data Finder – www.neugart.com

(3) T_{min} = -40°C. Temperatura de servicio óptima máx. 50°C

(4) Nivel de ruido a una distancia de 1 m; medido para una velocidad de entrada n₁=3000 min⁻¹ sin carga; i=5

(5) Peso máx. del motor* en kg = 0.2 x M_G / Long. motor, en m
* para una distribución simétrica del peso del motor
* para una posición de montaje horizontal y estacionaria

(6) Estos valores están referidos a una velocidad del eje de salida n₂=100 min⁻¹

(7) Referido al extremo del árbol de salida

(8) Valores diferentes (algunos superiores) al modificar T_{2N}, F_r, F_a, así como el ciclo y la vida útil del rodamiento. Dimensionado específico para cada aplicación con NCP – www.neugart.com

Torques de saída	Pares de saída			WPLFE064	WPLFE090	WPLFE110	i ⁽¹⁾	p ⁽²⁾
Torque nominal de saída ⁽³⁾	Par de saída nominal ⁽³⁾	T _{2N}	Nm	14	40 ⁽⁴⁾	80 ⁽⁴⁾	3	1
				19	53 ⁽⁴⁾	105 ⁽⁴⁾	4	
				24	67 ⁽⁴⁾	130 ⁽⁴⁾	5	
				25	65	135	7	
				18	50	120	8	
				15	38	95	10	
				44 ⁽⁴⁾	130 ⁽⁴⁾	210 ⁽⁴⁾	9	2
				44	120 ⁽⁴⁾	260 ⁽⁴⁾	12	
				44	110	230	15	
				44	120	260	16	
				44	120	260	20	
				40	110	230	25	
				44	120	260	32	
				40	110	230	40	
				18	50	120	64	
				15	38	95	100	
Torque de saída máx. ⁽⁵⁾	Par de saída máx. ⁽⁵⁾	T _{2max}	Nm	22	64	128	3	1
				30	85	168	4	
				38	107	208	5	
				40	104	216	7	
				29	80	192	8	
				24	61	152	10	
				70	208	336	9	2
				70	192	416	12	
				70	176	368	15	
				70	192	416	16	
				70	192	416	20	
				64	176	368	25	
				70	192	416	32	
				64	176	368	40	
				29	80	192	64	
				24	61	152	100	

⁽¹⁾ Redução (i=n₁/n₂)

⁽²⁾ Numero de estágios

⁽³⁾ Disposição específica de aplicação com NCP – www.neugart.com

⁽⁴⁾ Vida útil diferente: de 10.000 h com T_{2N}

⁽⁵⁾ Permitido para 30.000 rotações do eixo de saída; consulte a página 164

⁽¹⁾ Relaciones de transmisión (i=n₁/n₂)

⁽²⁾ Número de etapas

⁽³⁾ Dimensionado específico para cada aplicación con NCP – www.neugart.com

⁽⁴⁾ La vida útil varía, es de: 10.000 h para T_{2N}

⁽⁵⁾ Valido para 30.000 revoluciones del eje de salida; ver página 165

Torques de saída	Pares de saída			WPLFE064	WPLFE090	WPLFE110	$i^{(1)}$	$p^{(2)}$
Torque de parada de emergência ⁽³⁾	Par de saída en emergencia ⁽³⁾	T_{2Stop}	Nm	66	180	360	3	1
				86	240	474	4	
				80	220	500	5	
				80	178	340	7	
				80	190	380	8	
				70	170	430	10	
				88	260	500	9	2
				88	240	520	12	
				88	220	500	15	
				88	240	520	16	
				88	240	520	20	
				80	220	500	25	
				88	240	520	32	
				80	220	500	40	
				80	190	380	64	
				80	200	430	100	

Rotações de acionamento	Velocidades de entrada			WPLFE064	WPLFE090	WPLFE110	$i^{(1)}$	$p^{(2)}$					
Rotação de acionamento térmico média em T_{2N} e S1 ⁽⁴⁾⁽⁵⁾	Velocidad térmica media con T_{2N} y S1 ⁽⁴⁾⁽⁵⁾	n_{1N}	min^{-1}	4000 ⁽⁶⁾	2800 ⁽⁶⁾	2200 ⁽⁶⁾	3	1					
				4400 ⁽⁶⁾	3000 ⁽⁶⁾	2400 ⁽⁶⁾	4						
				4500 ⁽⁶⁾	3200 ⁽⁶⁾	2600 ⁽⁶⁾	5						
				4500 ⁽⁶⁾	4000 ⁽⁶⁾	3000 ⁽⁶⁾	7						
				4500	4000 ⁽⁶⁾	3300 ⁽⁶⁾	8						
				4500	4000	3500 ⁽⁶⁾	10						
				4300 ⁽⁶⁾	2900 ⁽⁶⁾	2400 ⁽⁶⁾	9	2					
				4500 ⁽⁶⁾	3400 ⁽⁶⁾	2600 ⁽⁶⁾	12						
				4500 ⁽⁶⁾	3800 ⁽⁶⁾	3100 ⁽⁶⁾	15						
				4500 ⁽⁶⁾	3800 ⁽⁶⁾	3000 ⁽⁶⁾	16						
				4500	4000 ⁽⁶⁾	3400 ⁽⁶⁾	20						
				4500	4000 ⁽⁶⁾	3500 ⁽⁶⁾	25						
				4500	4000	3500 ⁽⁶⁾	32						
				4500	4000	3500	40						
				4500	4000	3500	64						
				4500	4000	3500	100						
				Rotação máxima de acionamento ⁽⁴⁾	Velocidad mecánica máx. de entrada ⁽⁴⁾	n_{1Limit}	min^{-1}		13000	7000	6500		1
									13000	7000	6500		2

⁽¹⁾ Redução ($i=n_1/n_2$)

⁽²⁾ Numero de estágios

⁽³⁾ 1000 vezes permitido

⁽⁴⁾ Disposição específica de aplicação das rotações com NCP – www.neugart.com

⁽⁵⁾ Definição consulte a página 164

⁽⁶⁾ Rotação de acionamento térmico média em 50% T_{2N} e S1

⁽¹⁾ Relaciones de transmisión ($i=n_1/n_2$)

⁽²⁾ Número de etapas

⁽³⁾ Valido 1000 veces

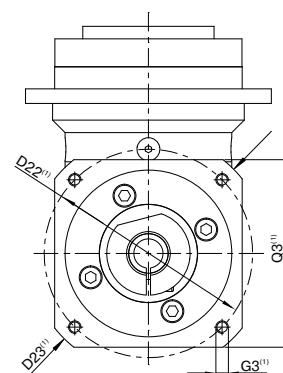
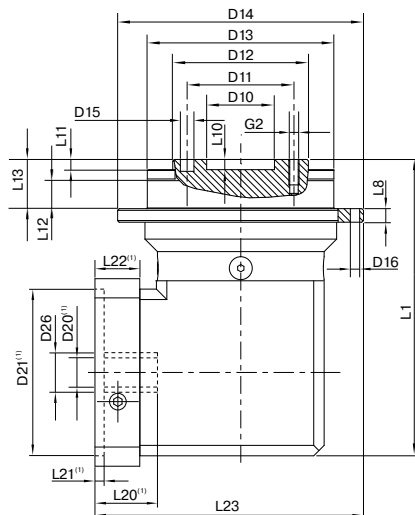
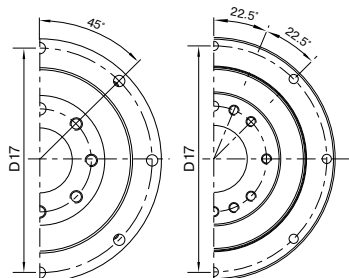
⁽⁴⁾ Dimensionado de velocidades específicas para cada aplicación con NCP – www.neugart.com

⁽⁵⁾ Definiciones ver página 165

⁽⁶⁾ Velocidad térmica media de entrada con 50% T_{2N} y S1

WPLFE064
WPLFE090

WPLFE110



Representação corresponde a um WPLFE090 / de 1 estágio / Eixo de saída do flange com furo do pino de ajuste / 19 mm Acoplamento / Flange de adaptação – Duas partes – Pré flange quadrado / B5 Tipo de flange do motor

La representación corresponde a un WPLFE090 / de una etapa / Brida del eje de salida con pasador de centrado / 19 mm Sistema de amarre / Ajuste del motor – 2 piezas – brida universal cuadrada / B5 Tipo de brida motor

⁽¹⁾ As dimensões variam de acordo com o flange do motor/reductor. As dimensões do flange de acionamento específicas do motor podem ser consultadas no Tec Data Finder para cada motor em específico em www.neugart.com

⁽¹⁾ Las medidas varían en función de la brida del motor/reductor. las geometrías de brida de entrada específicas de cada motor se pueden consultar de forma específica para cada motor en el tec data finder bajo www.neugart.com

Desenho ⁽²⁾	Geometria ⁽²⁾			WPLFE064	WPLFE090	WPLFE110	p ⁽³⁾	Code
Diâmetro de centragem eixo de saída	Diámetro de centrado del eje de salida	D10	H7	20	31,5	40		
Diâmetro do furo circular eixo de saída	Diámetro de los amarres del eje de salida	D11		31,5	50	63		
Diâmetro do eixo de saída do flange	Diámetro de la brida del eje de salida	D12	h7	40	63	80		
Diâmetro de centragem do flange de saída	Diámetro de centrado de la brida de salida	D13		64	90	110		
Diâmetro do flange saída	Diámetro de la brida de salida	D14		86	118	145		
Furo de montagem saída	Agujero de montaje de salida	D16		4,5 8x45°	5,5 8x45°	5,5 8x45°		
Diâmetro do furo circular flange de saída	Diámetro de los amarres de la brida de salida	D17		79	109	135		
Comprimento total	Longitud total	L1		110	149	198,5	1	
				122,5	165,5	225,5	2	
Espessura do flange saída	Grosor de la brida de salida	L8		4	7	8		
Profundidade de centragem eixo de saída	Profundidad del centrado del eje de salida	L10		4	6	6		
Profundidade de centragem do eixo de saída		L11		3	6	6		
Profundidade de centragem do flange de saída	Profundidad del centrado de la brida de salida	L12		7,5	10,5	10,5		
Comprimento do flange de saída	Longitud de la brida de salida	L13		19,5	30,0	29,0		
Altura total mín.	Altura total mín.	L23		98,5	129	160,5		
Diâmetro do eixo do motor j6/k6	Diámetro del eje motor j6/k6	D20		Mais informações na página 161/162 Más información en la página 161/162				
Diâmetro do eixo de entrada	Diámetro del sistema de amarre de entrada	D26						
Eixo de saída do flange com furo do pino de ajuste (ISO 9409-1)	Brida del eje de salida con taladro para chaveta (ISO 9409-1)							E
Furo do pino de ajuste x profundidade	Taladro chaveta x profundidad	D15	H7	5x6	6x7	6x7		
Quantidade x Rosca x Profundidade	Cantidad x rosca x profundidad	G2		7 x M5x7	7 x M6x10	11 x M6x12		

⁽²⁾ As medidas em mm
⁽³⁾ Número de estágios

⁽²⁾ Las medidas en mm
⁽³⁾ Número de etapas