

WPLFE

Das kürzeste Winkel-Planetengetriebe mit Flansch-Abtriebswelle und hoher Verdrehsteifigkeit

Das **WPLFE** ist unser Winkel-Planetengetriebe mit kompakter Flansch-Abtriebswelle. Sie sparen bis zu ein Drittel des Platzes. Durch seine genormte Flansch-Schnittstelle ist es besonders einfach zu montieren. Die integrierte Passstiftbohrung bietet zusätzliche Sicherheit bei der Fixierung.

The shortest right-angle gearbox with flange output shaft and high torsional stiffness

The **WPLFE** is our right-angle planetary gearbox with a compact flange output shaft. You save up to a third of the space. Its standardized flange interface makes it particularly easy to install. The integrated dowel pin drill hole provides additional stability during installation.

Nenn-Abtriebsdrehmoment
Nominal output torque **14 - 260 Nm**

Radialkraft
Radial force **550 - 2400 N**

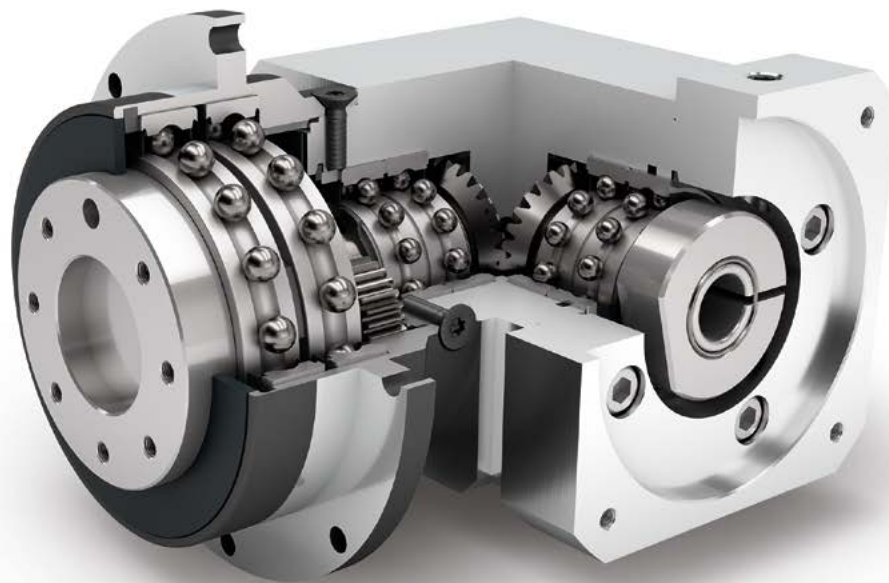
Axialkraft
Axial force **1200 - 3300 N**

Verdrehspiel
Torsional backlash **11 - 18 arcmin**

Schutzart
Protection class **IP54**

Baugrößen
Frame sizes

- 64
- 90
- 110



WPLFE



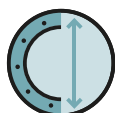
Economy Line
Economy Line



Winkelgetriebe
Right angle gearbox



Geradverzahnt
Spur gear



Runder, extra großer Abtriebsflansch
Extra large round type output flange



Flanschabtriebswelle (ISO 9409-1)
Flange output shaft (ISO 9409-1)



Drehrichtung gleichsinnig
Equidirectional rotation



Kegelradwinkelstufe
Bevel gear right angle stage



Reibungsarme Rillenkugellager
Low-friction deep groove ball bearings



Planetenträger in Scheibenausführung
Planet carrier in disc design

Detaillierte Erläuterungen der technischen Features ab Seite 171.
Detailed explanations of the technical features starting on page 171.

Code	Getriebekennwerte	Gearbox characteristics			WPLFE064	WPLFE090	WPLFE110	p ⁽¹⁾	
	Lebensdauer (L _{10h})	Service life (L _{10h})	t _L	h	20.000			1	
	Lebensdauer bei T _{2N} x 0,88	Service life at T _{2N} x 0,88			30.000				
	Wirkungsgrad bei Volllast ⁽²⁾	Efficiency at full load ⁽²⁾	η	%	94				2
					93				
	Betriebstemperatur min.	Min. operating temperature	T _{min}	°C	-25				
	Betriebstemperatur max.	Max. operating temperature	T _{max}		90				
Schutzart	Protection class		IP54						
S	Standard Schmierung	Standard lubrication			Fett (lebensdauergeschmiert) / Grease (lifetime lubrication)				
F	Lebensmitteltaugliche Schmierung	Food grade lubrication			Fett (lebensdauergeschmiert) / Grease (lifetime lubrication)				
L	Tieftemperatur Schmierung ⁽³⁾	Low temperature lubrication ⁽³⁾			Fett (lebensdauergeschmiert) / Grease (lifetime lubrication)				
	Einbaulage	Installation position			Beliebig / Any				
S	Standard Verdrehspiel	Standard backlash	j _i	arcmin	< 16	< 13	< 11	1	
					< 18	< 15	< 13	2	
	Verdrehsteifigkeit ⁽²⁾	Torsional stiffness ⁽²⁾	c _G	Nm / arcmin	2,9 - 6,2	5,8 - 17,5	15,9 - 40,5	1	
					4,9 - 9,9	14,3 - 29,5	26,0 - 69,0	2	
	Getriebegegewicht ⁽²⁾	Gearbox weight ⁽²⁾	m _G	kg	1,8	4,5 - 4,6	10,5 - 10,6	1	
					2,0 - 2,1	5,0 - 5,3	12,2 - 12,5	2	
S	Standard Oberfläche	Standard surface			Gehäuse: Stahl – wärmebehandelt und nachoxidiert (schwarz) Housing: Steel – heat-treated and post-oxidized (black)				
	Laufgeräusch ⁽⁴⁾	Running noise ⁽⁴⁾	Q _G	dB(A)	70	73	75		
	Max. Biegemoment bezogen auf den Getriebeantriebsflansch ⁽⁵⁾	Max. bending moment based on the gearbox input flange ⁽⁵⁾	M _b	Nm	5	10,5	26		

Abtriebswellenbelastungen	Output shaft loads			WPLFE064	WPLFE090	WPLFE110	p ⁽¹⁾
Radialkraft für 20.000 h ⁽⁶⁾⁽⁷⁾	Radial force for 20,000 h ⁽⁶⁾⁽⁷⁾	F _{r20.000 h}	N	550	1400	2400	
Axialkraft für 20.000 h ⁽⁶⁾⁽⁷⁾	Axial force for 20,000 h ⁽⁶⁾⁽⁷⁾	F _{a20.000 h}		1200	3000	3300	
Radialkraft für 30.000 h ⁽⁶⁾⁽⁷⁾	Radial force for 30,000 h ⁽⁶⁾⁽⁷⁾	F _{r30.000 h}		500	1200	2100	
Axialkraft für 30.000 h ⁽⁶⁾⁽⁷⁾	Axial force for 30,000 h ⁽⁶⁾⁽⁷⁾	F _{a30.000 h}		1200	3000	3300	
Maximale Radialkraft ⁽⁷⁾⁽⁸⁾	Maximum radial force ⁽⁷⁾⁽⁸⁾	F _{r Stat}		900	2200	3800	
Maximale Axialkraft ⁽⁷⁾⁽⁸⁾	Maximum axial force ⁽⁷⁾⁽⁸⁾	F _{a Stat}		1200	3300	5200	
Kippmoment für 20.000 h ⁽⁶⁾⁽⁸⁾	Tilting moment for 20,000 h ⁽⁶⁾⁽⁸⁾	M _{K20.000 h}	Nm	12	46	109	
Kippmoment für 30.000 h ⁽⁶⁾⁽⁸⁾	Tilting moment for 30,000 h ⁽⁶⁾⁽⁸⁾	M _{K30.000 h}		11	40	96	

Trägheitsmoment	Moment of inertia			WPLFE064	WPLFE090	WPLFE110	p ⁽¹⁾
Massenträgheitsmoment ⁽²⁾	Mass moment of inertia ⁽²⁾	J	kgcm ²	0,228 - 0,439	0,957 - 1,783	1,926 - 3,914	1
				0,220 - 0,359	0,909 - 1,286	1,819 - 2,892	2

⁽¹⁾ Anzahl Getriebestufen

⁽²⁾ Die übersetzungsabhängigen Werte sind im Tec Data Finder abrufbar – www.neugart.com

⁽³⁾ T_{min} = -40°C. Optimale Betriebstemperatur max. 50°C

⁽⁴⁾ Schalldruckpegel in 1 m Abstand; gemessen bei einer Antriebsdrehzahl von n₁=3000 min⁻¹ ohne Last; i=5

⁽⁵⁾ Max. Motorgewicht* in kg = 0.2 x M_G / Motorlänge in m
* bei symmetrischer Motorgewichtsverteilung
* bei horizontaler und stationärer Einbaulage

⁽⁶⁾ Die Angaben beziehen sich auf eine Abtriebswellendrehzahl von n₂=100 min⁻¹

⁽⁷⁾ Bezogen auf das Ende der Abtriebswelle

⁽⁸⁾ Abweichende (teilweise höhere) Werte bei Änderungen von T_{2N}, F_r, F_a, sowie Zyklus und Lagerlebensdauer. Applikationsspezifische Auslegung mit NCP – www.neugart.com

⁽¹⁾ Number of stages

⁽²⁾ The ratio-dependent values can be retrieved in Tec Data Finder – www.neugart.com

⁽³⁾ T_{min} = -40°C. Optimal operating temperature max. 50°C

⁽⁴⁾ Sound pressure level from 1 m, measured on input running at n₁=3000 rpm no load; i=5

⁽⁵⁾ Max. motor weight* in kg = 0.2 x M_G / motor length in m
* with symmetrically distributed motor weight
* with horizontal and stationary mounting

⁽⁶⁾ These values are based on an output shaft speed of n₂=100 rpm

⁽⁷⁾ Based on the end of the output shaft

⁽⁸⁾ Other (sometimes higher) values following changes to T_{2N}, F_r, F_a, cycle, and service life of bearing. Application specific configuration with NCP – www.neugart.com

Abtriebsdrehmomente	Output torques			WPLFE064	WPLFE090	WPLFE110	i ⁽¹⁾	p ⁽²⁾
Nenn-Abtriebsdrehmoment ⁽³⁾	Nominal output torque ⁽³⁾	T _{2N}	Nm	14	40 ⁽⁴⁾	80 ⁽⁴⁾	3	1
				19	53 ⁽⁴⁾	105 ⁽⁴⁾	4	
				24	67 ⁽⁴⁾	130 ⁽⁴⁾	5	
				25	65	135	7	
				18	50	120	8	
				15	38	95	10	
				44 ⁽⁴⁾	130 ⁽⁴⁾	210 ⁽⁴⁾	9	2
				44	120 ⁽⁴⁾	260 ⁽⁴⁾	12	
				44	110	230	15	
				44	120	260	16	
				44	120	260	20	
				40	110	230	25	
				44	120	260	32	
				40	110	230	40	
				18	50	120	64	
				15	38	95	100	
Max. Abtriebsdrehmoment ⁽⁵⁾	Max. output torque ⁽⁵⁾	T _{2max}	Nm	22	64	128	3	1
				30	85	168	4	
				38	107	208	5	
				40	104	216	7	
				29	80	192	8	
				24	61	152	10	
				70	208	336	9	2
				70	192	416	12	
				70	176	368	15	
				70	192	416	16	
				70	192	416	20	
				64	176	368	25	
				70	192	416	32	
				64	176	368	40	
				29	80	192	64	
				24	61	152	100	

⁽¹⁾ Übersetzungen (i=n₁/n₂)

⁽²⁾ Anzahl Getriebestufen

⁽³⁾ Applikationsspezifische Auslegung mit NCP – www.neugart.com

⁽⁴⁾ Lebensdauer abweichend: 10.000 h bei T_{2N}

⁽⁵⁾ Zulässig für 30.000 Umdrehungen der Abtriebswelle; siehe Seite 164

⁽¹⁾ Ratios (i=n₁/n₂)

⁽²⁾ Number of stages

⁽³⁾ Application specific configuration with NCP – www.neugart.com

⁽⁴⁾ Different service life: 10,000 h at T_{2N}

⁽⁵⁾ 30,000 rotations of the output shaft permitted; see page 165

Abtriebsdrehmomente	Output torques			WPLFE064	WPLFE090	WPLFE110	i ⁽¹⁾	p ⁽²⁾
Not-Aus Drehmoment ⁽³⁾	Emergency stop torque ⁽³⁾	T _{2Stop}	Nm	66	180	360	3	1
				86	240	474	4	
				80	220	500	5	
				80	178	340	7	
				80	190	380	8	
				70	170	430	10	
				88	260	500	9	2
				88	240	520	12	
				88	220	500	15	
				88	240	520	16	
				88	240	520	20	
				80	220	500	25	
				88	240	520	32	
				80	220	500	40	
				80	190	380	64	
				80	200	430	100	

Antriebsdrehzahlen	Input speeds			WPLFE064	WPLFE090	WPLFE110	i ⁽¹⁾	p ⁽²⁾
Mittlere thermische Antriebsdrehzahl bei T _{2N} und S1 ⁽⁴⁾⁽⁵⁾	Average thermal input speed at T _{2N} and S1 ⁽⁴⁾⁽⁵⁾	n _{1N}	min ⁻¹	4000 ⁽⁶⁾	2800 ⁽⁶⁾	2200 ⁽⁶⁾	3	1
				4400 ⁽⁶⁾	3000 ⁽⁶⁾	2400 ⁽⁶⁾	4	
				4500 ⁽⁶⁾	3200 ⁽⁶⁾	2600 ⁽⁶⁾	5	
				4500 ⁽⁶⁾	4000 ⁽⁶⁾	3000 ⁽⁶⁾	7	
				4500	4000 ⁽⁶⁾	3300 ⁽⁶⁾	8	
				4500	4000	3500 ⁽⁶⁾	10	
				4300 ⁽⁶⁾	2900 ⁽⁶⁾	2400 ⁽⁶⁾	9	2
				4500 ⁽⁶⁾	3400 ⁽⁶⁾	2600 ⁽⁶⁾	12	
				4500 ⁽⁶⁾	3800 ⁽⁶⁾	3100 ⁽⁶⁾	15	
				4500 ⁽⁶⁾	3800 ⁽⁶⁾	3000 ⁽⁶⁾	16	
				4500	4000 ⁽⁶⁾	3400 ⁽⁶⁾	20	
				4500	4000 ⁽⁶⁾	3500 ⁽⁶⁾	25	
				4500	4000	3500 ⁽⁶⁾	32	
				4500	4000	3500	40	
				4500	4000	3500	64	
				4500	4000	3500	100	
				Max. mechanische Antriebsdrehzahl ⁽⁴⁾	Max. mechanical input speed ⁽⁴⁾	n _{1Limit}	min ⁻¹	

⁽¹⁾ Übersetzungen (i=n₁/n₂)

⁽²⁾ Anzahl Getriebestufen

⁽³⁾ 1000-mal zulässig

⁽⁴⁾ Applikationsspezifische Auslegung der Drehzahlen mit NCP – www.neugart.com

⁽⁵⁾ Definition siehe Seite 164

⁽⁶⁾ Mittlere thermische Antriebsdrehzahl bei 50% T_{2N} und S1

⁽¹⁾ Ratios (i=n₁/n₂)

⁽²⁾ Number of stages

⁽³⁾ Permitted 1000 times

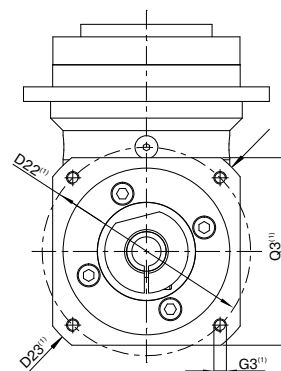
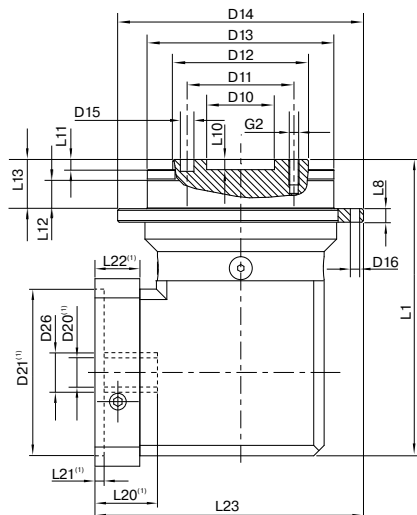
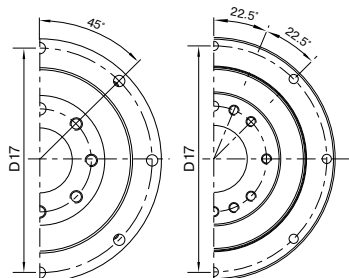
⁽⁴⁾ Application-specific speed configurations with NCP – www.neugart.com

⁽⁵⁾ See page 165 for the definition

⁽⁶⁾ Average thermal input speed at 50% T_{2N} and S1

WPLFE064
WPLFE090

WPLFE110



Darstellung entspricht einem WPLFE090 / 1-stufig / Flansch-Abtriebswelle mit Passstiftbohrung / 19 mm Spannsystem / Motoranpassung 2-teilig – quadratischer Universalfansch / B5 Flanschttyp Motor
Drawing corresponds to a WPLFE090 / 1-stage / flange output shaft with dowel hole / 19 mm clamping system / motor adaptation – 2-part – square universal flange / B5 flange type motor

⁽¹⁾ Die Maße variieren je nach Motor-/Getriebeflansch. Die motorspezifischen Antriebsflansch-Geometrien können im Tec Data Finder für jeden Motor gezielt abgerufen werden - www.neugart.com
⁽¹⁾ The dimensions vary with the motor/gearbox flange. The input flange dimensions can be retrieved for each specific motor in Tec Data Finder at www.neugart.com

Geometrie ⁽²⁾	Geometry ⁽²⁾			WPLFE064	WPLFE090	WPLFE110	p ⁽³⁾	Code
ZentrierØ Abtriebswelle	Centering Ø output shaft	D10	H7	20	31,5	40		
LochkreisØ Abtriebswelle	Pitch circle Ø output shaft	D11	h7	31,5	50	63		
Ø Flansch-Abtriebswelle	Flange output shaft Ø	D12		40	63	80		
ZentrierbundØ Abtriebsflansch	Centering Ø output flange	D13		64	90	110		
Flanschdurchmesser Abtrieb	Flange diameter output	D14	86	118	145			
Montagebohrung Abtrieb	Mounting bore output	D16	4,5 8x45°	5,5 8x45°	5,5 8x45°			
LochkreisØ Abtriebsflansch	Pitch circle Ø output flange	D17	79	109	135			
Gesamtlänge	Total length	L1	110	149	198,5	1		
			122,5	165,5	225,5	2		
Flanschdicke Abtrieb	Flange thickness output	L8	4	7	8			
Zentriertiefe Abtriebswelle	Centering depth output shaft	L10	4	6	6			
Zentrierbundtiefe Abtriebswelle		L11	3	6	6			
Zentrierbundtiefe Abtriebsflansch	Centering depth output flange	L12	7,5	10,5	10,5			
Abtriebsflanschlänge	Output flange length	L13	19,5	30,0	29,0			
Min. Gesamthöhe	Min. overall height	L23	98,5	129	160,5			
Durchmesser Motorwelle j6/k6	Motor shaft diameter j6/k6	D20	Weitere Informationen auf Seite 161/162 More information on page 161/162					
Ø Spannsystem am Antrieb	Clamping system Ø input	D26						
Flansch-Abtriebswelle mit Passstiftbohrung (ISO 9409-1)	Flange output shaft with dowel hole (ISO 9409-1)					E		
Passstiftbohrung x Tiefe	Dowel hole x depth	D15	H7	5x6	6x7		6x7	
Anzahl x Gewinde x Tiefe	Number x thread x depth	G2		7 x M5x7	7 x M6x10		11 x M6x12	

⁽²⁾ Maße in mm
⁽³⁾ Anzahl Getriebestufen

⁽²⁾ Dimensions in mm
⁽³⁾ Number of stages