



# WPLE

## Redutor planetário angular versátil, com baixo peso e produtividade convincente

O **WPLE** também demonstra de forma consistente as vantagens da série Economy. Com seu design compacto mas potente, é perfeitamente adequado para sistemas multi-eixos dinâmicos. Nosso redutor angular tem lubrificação para toda sua vida útil, sendo de fácil montagem e apresentando uma incomparável relação preço-qualidade.

## El reductor planetario angular versátil de peso reducido y coste convincente

El **WPLE** continúa las ventajas de la serie Economy. Con su diseño compacto, pero a la vez potente, se adapta perfectamente a los sistemas dinámicos multieje. Nuestro reductor angular está lubricado de por vida, es fácil de montar y tiene una relación precio/rendimiento imbatible.

Torque nominal de saída  
Par de salida nominal **5 - 260 Nm**

Força radial  
Fuerza radial **200 - 1750 N**

Força axial  
Fuerza axial **200 - 2500 N**

Folga de torção máxima  
Holgura **11 - 28 arcmin**

Tipo de proteção  
Grado de protección **IP54**

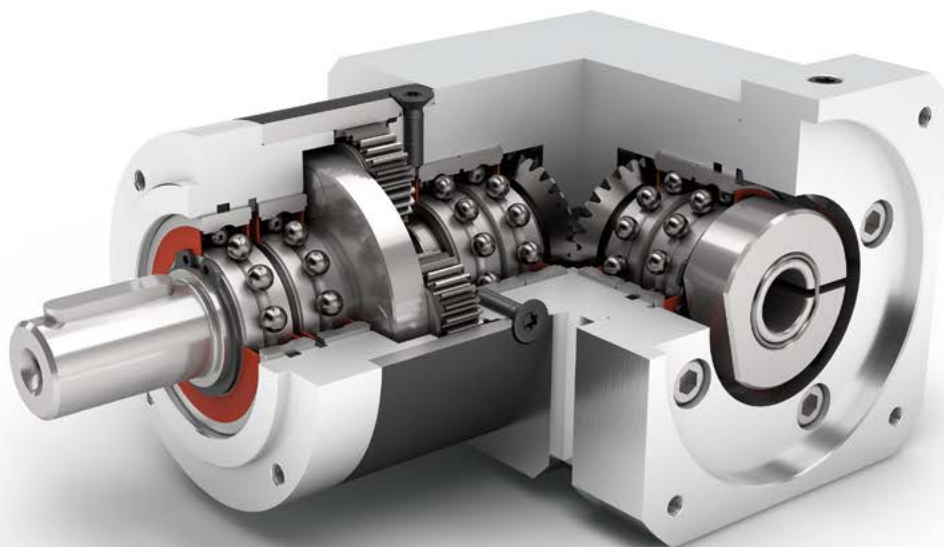
Tamanhos  
Tamaños

40

60

80

120



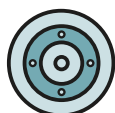
Economy Line  
Economy Line



Redutores cônicos  
Reductor angular



Engrenagem reta  
Dentado recto



Flange de saída redondo  
Brida de salida redonda



Elevada versatilidade de transmissão de  $i=3$  até  $i=512$   
Elevada diversidad de multiplicación  $i=3$  hasta  $i=512$



Sentido de rotação em sentidos iguais  
Dirección de giro en el mismo sentido



Ângulo da roda cônica  
Sección angular de engranaje cónico



Rolamentos de esferas de ranhuras sem atrito  
Rodamiento ranurado a bolas de baja fricción



Porta-planetárias em design de discos  
Portasatélites en versión de disco

Você encontra as explicações detalhadas dos recursos técnicos a partir da página 171.

Encontrará más información detallada sobre las características técnicas a partir de la página 171.

Code	Características do Redutor	Valores característicos del reductor			WPLE040	WPLE060	WPLE080	WPLE120	p <sup>(1)</sup>			
	Vida útil (L <sub>10h</sub> )	Vida útil (L <sub>10h</sub> )	t <sub>L</sub>	h	20.000							
	Vida útil em T <sub>2N</sub> x 0,88	Vida útil con T <sub>2N</sub> x 0,88			30.000							
	Eficiência com carga máxima <sup>(2)</sup>	Eficiencia bajo plena carga <sup>(2)</sup>	η	%	95				1			
					94				2			
					88				3			
	Temperatura de operação mínima	Temperatura de servicio mín.	T <sub>min</sub>	°C	-25							
	Temperatura de operação máxima	Temperatura de servicio máx.	T <sub>max</sub>		90							
	Grau de proteção	Grado de protección	IP54									
<b>S</b>	Lubrificação padrão	Lubricación estándar	Graxa (lubrificação permanente) / Grasa (lubricación permanente)									
<b>F</b>	Lubrificação para área alimentícia	Lubricación para industria alimentaria	Graxa (lubrificação permanente) / Grasa (lubricación permanente)									
<b>L</b>	Lubrificação para temperatura baixa <sup>(3)</sup>	Lubricación para bajas temperaturas <sup>(3)</sup>	Graxa (lubrificação permanente) / Grasa (lubricación permanente)									
	Posição de instalação	Posición de montaje	qualquer / cualquiera									
<b>S</b>	Folga padrão	Holgura interna estándar	j <sub>i</sub>	arcmin	< 21	< 16	< 13	< 11	1			
					< 25	< 18	< 15	< 13	2			
					< 28	< 21	< 17	< 15	3			
	Rigidez de torção <sup>(2)</sup>	Rigidez a la torsión <sup>(2)</sup>	c <sub>g</sub>	Nm / arcmin	0,5 - 0,8	1,5 - 2,3	4,0 - 7,9	9,9 - 17,5	1			
					0,7 - 1,0	2,2 - 2,7	6,9 - 9,6	16,4 - 20,5	2			
					0,8 - 1,0	2,3 - 2,8	7,9 - 10,4	17,5 - 22,0	3			
	Peso do Redutor <sup>(2)</sup>	Peso del reductor <sup>(2)</sup>	m <sub>G</sub>	kg	0,6	1,6	3,7	9,6 - 9,8	1			
					0,7	1,8	4,1 - 4,2	11,4 - 11,6	2			
					0,7 - 0,8	2,0	4,6 - 4,7	13,2 - 13,4	3			
<b>S</b>	Superfície padrão	Superficie estándar	Carcaça: Aço carbono – tratado termicamente e pós-oxidado (preto) Carcasa: Acero – templada y anodizada (en negro)									
	Ruído de funcionamento <sup>(4)</sup>	Ruido de funcionamiento <sup>(4)</sup>	Q <sub>g</sub>	dB(A)	68	70	73	75				
	Momento de torção máx. em relação ao flange de acionamento do Redutor <sup>(5)</sup>	Par de flexión máximo referido a la brida de entrada del reductor <sup>(5)</sup>	M <sub>b</sub>	Nm	2	5	10,5	26				

Carga do eixo de saída	Carga sobre el eje de salida			WPLE040	WPLE060	WPLE080	WPLE120	p <sup>(1)</sup>
Força radial para 20.000 h <sup>(6)(7)</sup>	Fuerza radial para 20.000 h <sup>(6)(7)</sup>	F <sub>r20.000h</sub>	N	200	400	750	1750	
Força axial para 20.000 h <sup>(6)(7)</sup>	Fuerza axial para 20.000 h <sup>(6)(7)</sup>	F <sub>a20.000h</sub>		200	500	1000	2500	
Força radial para 30.000 h <sup>(6)(7)</sup>	Fuerza radial para 30.000 h <sup>(6)(7)</sup>	F <sub>r30.000h</sub>		160	340	650	1500	
Força axial para 30.000 h <sup>(6)(7)</sup>	Fuerza axial para 30.000 h <sup>(6)(7)</sup>	F <sub>a30.000h</sub>		160	450	900	2100	
Força radial máxima <sup>(7)(8)</sup>	Fuerza radial máxima <sup>(7)(8)</sup>	F <sub>rStat</sub>		200	700	1250	2000	
Força axial máxima <sup>(7)(8)</sup>	Fuerza axial máxima <sup>(7)(8)</sup>	F <sub>aStat</sub>		240	800	1600	3800	
Torque de inclinação para 20.000 h <sup>(6)(8)</sup>	Par de vuelco para 20.000 h <sup>(6)(8)</sup>	M <sub>K20.000h</sub>	Nm	5	14	31	101	
Torque de inclinação para 30.000 h <sup>(6)(8)</sup>	Par de vuelco para 30.000 h <sup>(6)(8)</sup>	M <sub>K30.000h</sub>		4	12	27	86	

Momento de inercia	Momento de inercia			WPLE040	WPLE060	WPLE080	WPLE120	p <sup>(1)</sup>
Momento de inercia <sup>(2)</sup>	Momento de inercia <sup>(2)</sup>	J	kgcm <sup>2</sup>	0,032 - 0,049	0,221 - 0,357	0,910 - 1,273	1,820 - 2,846	1
				0,032 - 0,048	0,222 - 0,350	0,916 - 1,232	1,855 - 2,773	2
				0,032 - 0,047	0,222 - 0,232	0,916 - 1,209	1,854 - 2,681	3

(1) Numero de estágios

(2) Os valores que dependem da transmissão podem ser consultados no Tec Data Finder em [www.neugart.com](http://www.neugart.com)

(3) T<sub>min</sub> = -40°C. Temperatura ideal de serviço máx. 50°C

(4) Nível de ruído acústico na distância de 1m; medido numa rotação de acionamento de n<sub>1</sub>=3000 min<sup>-1</sup> sem carga; i=5

(5) Peso máx. do motor\* em kg = 0.2 x M<sub>o</sub> / Comprimento do motor em m  
\* com distribuição simétrica do peso do motor  
\* com posição de montagem horizontal e estacionária

(6) As indicações referem-se à rotação do eixo de saída de n<sub>2</sub>=100 min<sup>-1</sup>

(7) Referente ao centro do eixo de saída

(8) Valores divergentes (parcialmente superiores) nas alterações de T<sub>2N</sub>, F<sub>r</sub>, F<sub>a</sub>, assim como, ciclo e vida útil do rolamento. Disposição específica de aplicação com NCP – [www.neugart.com](http://www.neugart.com)

(1) Número de etapas

(2) Los valores dependientes de la relación de transmisión se pueden consultar en el Tec Data Finder – [www.neugart.com](http://www.neugart.com)

(3) T<sub>min</sub> = -40°C. Temperatura de servicio óptima máx. 50°C

(4) Nivel de ruido a una distancia de 1 m; medido para una velocidad de entrada n<sub>1</sub>=3000 min<sup>-1</sup> sin carga; i=5

(5) Peso máx. del motor\* en kg = 0.2 x M<sub>o</sub> / Long. motor, en m  
\* para una distribución simétrica del peso del motor  
\* para una posición de montaje horizontal y estacionaria

(6) Estos valores están referidos a una velocidad del eje de salida n<sub>2</sub>=100 min<sup>-1</sup>

(7) Referido al centro del eje de salida

(8) Valores diferentes (algunos superiores) al modificar T<sub>2N</sub>, F<sub>r</sub>, F<sub>a</sub>, así como el ciclo y la vida útil del rodamiento. Dimensionado específico para cada aplicación con NCP – [www.neugart.com](http://www.neugart.com)

Torques de saída	Pares de saída			WPLE040	WPLE060	WPLE080	WPLE120	i <sup>(1)</sup>	p <sup>(2)</sup>	
Torque nominal de saída <sup>(3)(4)</sup>	Par de saída nominal <sup>(3)(4)</sup>	T <sub>2N</sub>	Nm	4,5	14	40 <sup>(5)</sup>	80 <sup>(5)</sup>	3	1	
				6	19	53 <sup>(5)</sup>	105 <sup>(5)</sup>	4		
				7,5	24	67 <sup>(5)</sup>	130 <sup>(5)</sup>	5		
				8,5	25	65	135	7		
				6	18	50	120	8		
				5	15	38	95	10		
				16,5 <sup>(5)</sup>	44 <sup>(5)</sup>	130 <sup>(5)</sup>	210 <sup>(5)</sup>	9	2	
				20 <sup>(5)</sup>	44	120 <sup>(5)</sup>	260 <sup>(5)</sup>	12		
				18 <sup>(5)</sup>	44	110	230	15		
				20 <sup>(5)</sup>	44	120	260	16		
				20 <sup>(5)</sup>	44	120	260	20		
				18	40	110	230	25	3	
				20	44	120	260	32		
				18	40	110	230	40		
				7,5	18	50	120	64		
				20	44	110	260	60		
				20	44	120	260	80	3	
				20	44	120	260	100		
				18	44	110	230	120		
				20	44	120	260	160		
18	40	110	230	200						
20	44	120	260	256	3					
18	40	110	230	320						
7,5	18	50	120	512						
Torque de saída máx. <sup>(4)(6)</sup>	Par de saída máx. <sup>(4)(6)</sup>	T <sub>2max</sub>	Nm	7		22	64	128	3	1
				10		30	85	168	4	
				12	38	107	208	5		
				13,5	40	104	216	7		
				10	29	80	192	8		
				8	24	61	152	10		
				26	70	208	336	9	2	
				32	70	192	416	12		
				29	70	176	368	15		
				32	70	192	416	16		
				32	70	192	416	20		
				29	64	176	368	25	3	
				32	70	192	416	32		
				29	64	176	368	40		
				12	29	80	192	64		
				32	70	176	416	60		
				32	70	192	416	80	3	
				32	70	192	416	100		
				29	70	176	368	120		
				32	70	192	416	160		
29	64	176	368	200						
32	70	192	416	256	3					
29	64	176	368	320						
12	29	80	192	512						

WPLE

<sup>(1)</sup> Redução (i=n<sub>1</sub>/n<sub>2</sub>)

<sup>(2)</sup> Numero de estágios

<sup>(3)</sup> Disposição específica de aplicação com NCP – www.neugart.com

<sup>(4)</sup> Valores para chaveta (código "A"): para carga limiar

<sup>(5)</sup> Vida útil diferente: de 10.000 h com T<sub>2N</sub>

<sup>(6)</sup> Permitido para 30.000 rotações do eixo de saída; consulte a página 164

<sup>(1)</sup> Relaciones de transmisión (i=n<sub>1</sub>/n<sub>2</sub>)

<sup>(2)</sup> Número de etapas

<sup>(3)</sup> Dimensionado específico para cada aplicación con NCP – www.neugart.com

<sup>(4)</sup> Valores para chaveta (código "A"): para carga fluctuante

<sup>(5)</sup> La vida útil varía, es de: 10.000 h para T<sub>2N</sub>

<sup>(6)</sup> Valido para 30.000 revoluciones del eje de salida; ver página 165

Torques de saída	Pares de saída			WPLE040	WPLE060	WPLE080	WPLE120	$i^{(1)}$	$p^{(2)}$
Torque de parada de emergência <sup>(3)</sup>	Par de saída en emergência <sup>(3)</sup>	$T_{2stop}$	Nm	22,5	66	180	360	3	1
				28	86	240	474	4	
				35	80	220	500	5	
				26	80	178	340	7	
				27	80	190	380	8	
				25	70	170	430	10	
				33	88	260	500	9	
				40	88	240	520	12	2
				36	88	220	500	15	
				40	88	240	520	16	
				40	88	240	520	20	
				36	80	220	500	25	
				40	88	240	520	32	
				36	80	220	500	40	
				27	80	190	380	64	3
				40	88	220	520	60	
				40	88	240	520	80	
				40	88	240	520	100	
				36	88	220	500	120	
				40	88	240	520	160	
36	80	220	500	200					
40	88	240	520	256	3				
36	80	220	500	320					
27	80	190	380	512					

Rotações de acionamento	Velocidades de entrada			WPLE040	WPLE060	WPLE080	WPLE120	$i^{(1)}$	$p^{(2)}$
Rotação de acionamento térmico média em $T_{2N}$ e $S1^{(4)(5)}$	Velocidad térmica media con $T_{2N}$ y $S1^{(4)(5)}$	$n_{1N}$	$min^{-1}$	5000	4500 <sup>(6)</sup>	3500 <sup>(6)</sup>	2850 <sup>(6)</sup>	3	1
				5000	4500 <sup>(6)</sup>	3550 <sup>(6)</sup>	2950 <sup>(6)</sup>	4	
				5000	4500 <sup>(6)</sup>	3600 <sup>(6)</sup>	3050 <sup>(6)</sup>	5	
				5000	4500	4000 <sup>(6)</sup>	3500 <sup>(6)</sup>	7	
				5000	4500	4000 <sup>(6)</sup>	3500 <sup>(6)</sup>	8	
				5000	4500	4000	3500	10	
				5000	4500 <sup>(6)</sup>	3250 <sup>(6)</sup>	2950 <sup>(6)</sup>	9	
				5000	4500 <sup>(6)</sup>	3850 <sup>(6)</sup>	3050 <sup>(6)</sup>	12	2
				5000	4500	4000 <sup>(6)</sup>	3500 <sup>(6)</sup>	15	
				5000	4500	4000 <sup>(6)</sup>	3450 <sup>(6)</sup>	16	
				5000	4500	4000 <sup>(6)</sup>	3500 <sup>(6)</sup>	20	
				5000	4500	4000	3500 <sup>(6)</sup>	25	
				5000	4500	4000	3500	32	
				5000	4500	4000	3500	40	
				5000	4500	4000	3500	64	3
				5000	4500	4000	3500	60	
				5000	4500	4000	3500	80	
				5000	4500	4000	3500	100	
				5000	4500	4000	3500	120	
				5000	4500	4000	3500	160	
5000	4500	4000	3500	200					
5000	4500	4000	3500	256	3				
5000	4500	4000	3500	320					
5000	4500	4000	3500	512					
Rotação máxima de acionamento <sup>(4)</sup>	Velocidad mecánica máx. de entrada <sup>(4)</sup>	$n_{1Limit}$	$min^{-1}$	18000	13000	7000	6500		1
				18000	13000	7000	6500		2
				18000	13000	7000	6500		3

<sup>(1)</sup> Redução ( $i=n_1/n_2$ )

<sup>(2)</sup> Numero de estágios

<sup>(3)</sup> 1000 vezes permitido

<sup>(4)</sup> Disposição específica de aplicação das rotações com NCP – [www.neugart.com](http://www.neugart.com)

<sup>(5)</sup> Definição consulte a página 164

<sup>(6)</sup> Rotação de acionamento térmico média em 50%  $T_{2N}$  e  $S1$

<sup>(1)</sup> Relaciones de transmisión ( $i=n_1/n_2$ )

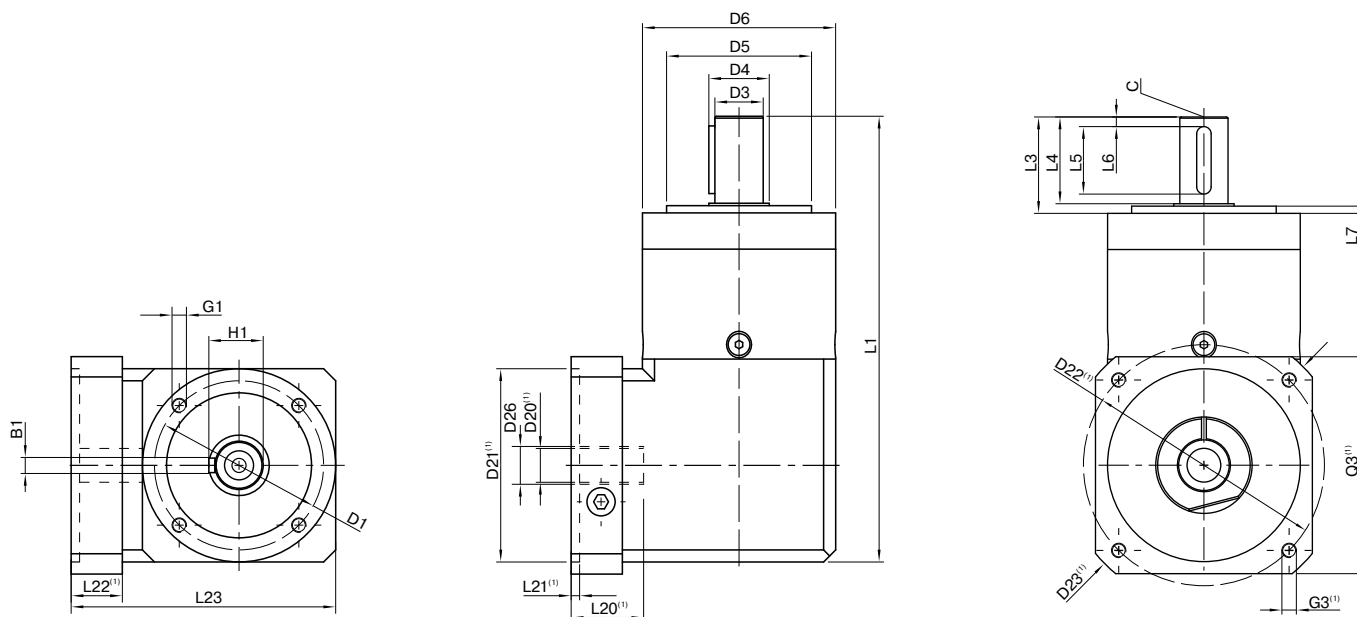
<sup>(2)</sup> Número de etapas

<sup>(3)</sup> Valido 1000 veces

<sup>(4)</sup> Dimensionado de velocidades específicas para cada aplicación con NCP – [www.neugart.com](http://www.neugart.com)

<sup>(5)</sup> Definiciones ver página 165

<sup>(6)</sup> Velocidad térmica media de entrada con 50%  $T_{2N}$  y  $S1$



Representação corresponde a um WPLE080 / de 1 estágio / Flange de saída com chaveta / 19 mm Acoplamento / Flange de adaptação – Duas partes – Pré flange quadrado / B5 Tipo de flange do motor  
 La representación corresponde a un WPLE080 / de una etapa / Eje de salida con chavetero / 19 mm Sistema de amarre / Ajuste del motor – 2 piezas – brida universal cuadrada / B5 Tipo de brida motor

<sup>(1)</sup> As dimensões variam de acordo com o flange do motor/reductor. As dimensões do flange de acionamento específicas do motor podem ser consultadas no Tec Data Finder para cada motor em específico em [www.neugart.com](http://www.neugart.com)

<sup>(1)</sup> Las medidas varían en función de la brida del motor/reductor. las geometrías de brida de entrada específicas de cada motor se pueden consultar de forma específica para cada motor en el Tec Data Finder bajo [www.neugart.com](http://www.neugart.com)

Desenho <sup>(2)</sup>	Geometria <sup>(2)</sup>			WPLE040	WPLE060	WPLE080	WPLE120	p <sup>(3)</sup>	Code
Diâmetro da furação de fixação	Diâmetro de amarres de saída	D1		34	52	70	100		
Diâmetro do eixo saída	Diâmetro del eje de salida	D3	h7	10	14	20	25		
Base do eixo de saída	Raiz del eje de salida	D4		12	17	25	35		
Diâmetro de centragem de saída	Diâmetro de centraje de salida	D5	h7	26	40	60	80		
Diâmetro da carcaça	Diâmetro de carcasa	D6		40	60	80	115		
Rosca x Profundidade de montagem	Rosca de montaje x profundidad	G1	4x	M4x6	M5x8	M6x10	M10x16		
Comprimento total	Longitud total	L1		110	147	184	249,5	1	
				123	159,5	201,5	277	2	
				135,5	172	219	304,5	3	
Comprimento do eixo saída	Longitud del eje de salida	L3		26	35	40	55		
Profundidade de centragem saída	Profundidad del centraje de salida	L7		2	3	3	4		
Altura total mín.	Altura total mín.	L23		62	85,5	109,5	145,5		
Diâmetro do eixo do motor j6/k6	Diâmetro del eje motor j6/k6	D20		Mais informações na página 161/162 Más información en la página 161/162					
Diâmetro do eixo de entrada	Diâmetro del sistema de amarre de entrada	D26		Mais informações na página 161/162 Más información en la página 161/162					
Eixo de saída com chaveta (DIN 6885-1)	Eje de salida con chavetero (DIN 6885-1)			A 3x3x18	A 5x5x25	A 6x6x28	A 8x7x40		
Chaveta (DIN 6885-1)	Anchura de chaveta (DIN 6885-1)	B1		3	5	6	8		A
Altura do eixo incluindo a chaveta (DIN 6885-1)	Altura del eje con chaveta (DIN 6885-1)	H1		11,2	16	22,5	28		
Comprimento do eixo até o corpo	Longitud del eje desde centraje	L4		23	30	36	50		
Comprimento da chaveta	Longitud de la chaveta	L5		18	25	28	40		
Distância do fim do eixo	Distancia desde el extremo del eje	L6		2,5	2,5	4	5		
Furo de centragem (DIN 332, Forma DR)	Punto de centrado (DIN 332, forma DR)	C		M3x9	M5x12,5	M6x16	M10x22		
Eixo de saída liso	Eje de salida liso								
Comprimento do eixo até o corpo	Longitud del eje desde centraje	L4		23	30	36	50		B

<sup>(2)</sup> As medidas em mm  
<sup>(3)</sup> Número de estágios

<sup>(2)</sup> Las medidas en mm  
<sup>(3)</sup> Número de etapas