



PSN

Das schrägverzahnte Präzisionsgetriebe mit geräuschem Gleichlauf für hohe Lagerbelastungen

Unser **PSN** ist Fortschritt pur: Seine Schrägverzahnung ermöglicht einen geräuscharmen Gleichlauf. Mit diesem Präzisions-Planetengetriebe werden Vibrationen auf ein Minimum reduziert. Präzision auch bei sehr hohe Belastung machen das **PSN** zu einem der leistungsfähigsten Getriebe weltweit.

The helical precision planetary gearbox for low-noise operation and high bearing loads

Our **PSN** is pure progress: Its helical gearing ensures low-noise synchronization. With this precision planetary gearbox, vibrations are reduced to a minimum. Precision even under very high loads makes the PSN one of the most high-performance gearboxes in the world.

Nenn-Abtriebsdrehmoment
Nominal output torque **28 - 950 Nm**

Radialkraft
Radial force **3200 - 20000 N**

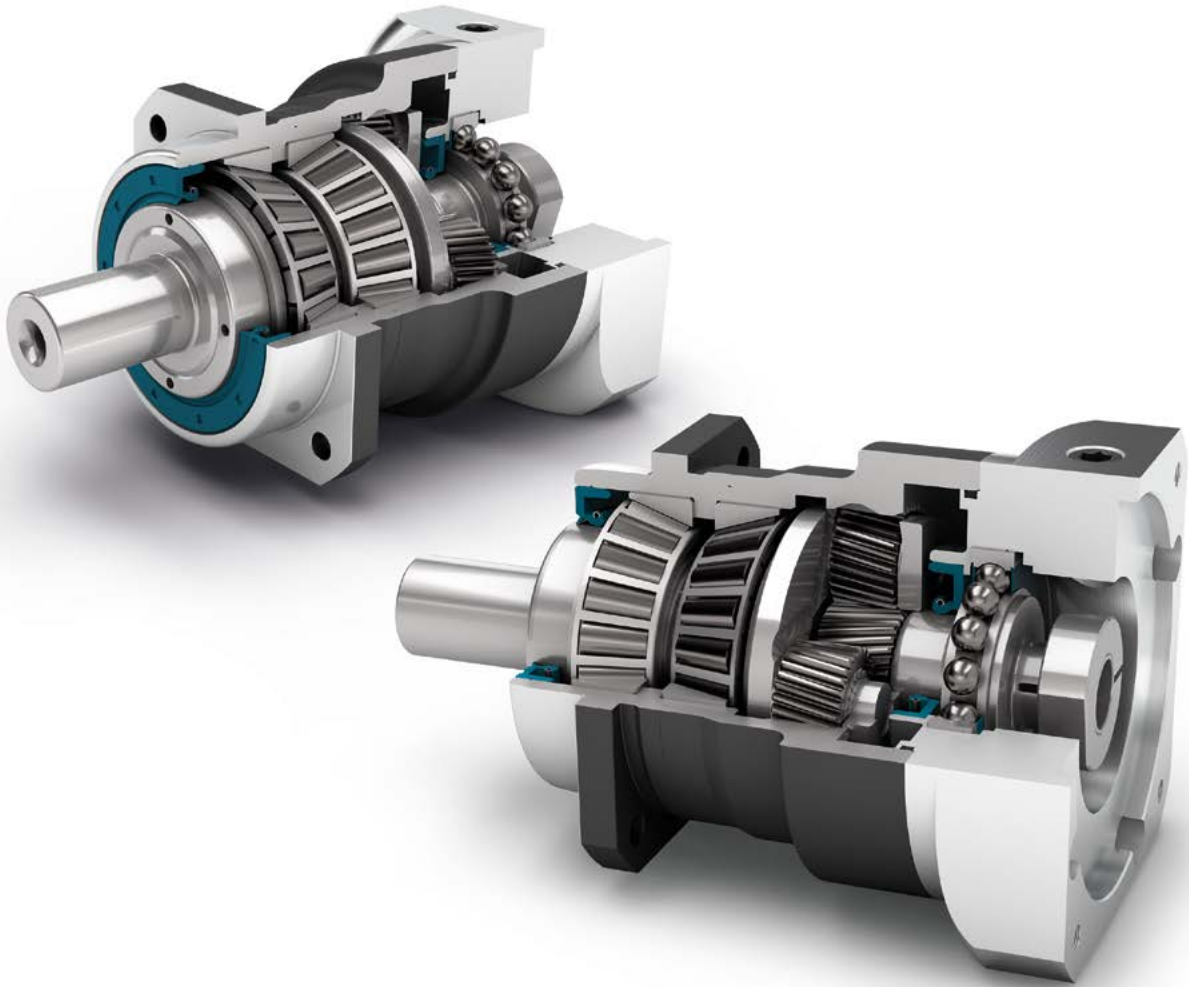
Axialkraft
Axial force **4400 - 19000 N**

Verdrehspiel
Torsional backlash **1 - 5 arcmin**

Schutzart
Protection class **IP65**

Baugrößen
Frame sizes

- 70
- 90
- 115
- 142
- 190



Precision Line
Precision Line



Drehrichtung gleichsinnig
Equidirectional rotation



Quadratischer Abtriebsflansch
Square type output flange



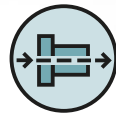
Radialwellendichtring
Rotary shaft seal



Planetenträger in Käfigausführung
Planet carrier in cage design



Option: Verzahnte Abtriebswelle (DIN 5480)
Option: Splined output shaft (DIN 5480)



Koaxialgetriebe
Coaxial gearbox



Schrägverzahnt
Helical gear



Vorgespannte Kegelrollenlager
Preloaded tapered roller bearings



Extra langer Zentrierbund am Abtrieb
Extra long centering collar



Option: Reduziertes Verdrehspiel
Option: Reduced backlash



Option: Planetengetriebe mit montiertem Ritzel auf Seite 132
Option: Planetary gearbox with mounted pinion on page 132

Detaillierte Erläuterungen der technischen Features ab Seite 171.
Detailed explanations of the technical features starting on page 171.

Code	Getriebekennwerte	Gearbox characteristics			PSN070	PSN090	PSN115	PSN142	PSN190	p ⁽¹⁾
	Lebensdauer (L _{10h})	Service life (L _{10h})	t _L	h	20.000					
	Lebensdauer bei T _{2N} x 0,88	Service life at T _{2N} x 0,88			30.000					
	Wirkungsgrad bei Volllast ⁽²⁾	Efficiency at full load ⁽²⁾	η	%	98					1
					97					2
	Betriebstemperatur min.	Min. operating temperature	T _{min}	°C	-25					
	Betriebstemperatur max.	Max. operating temperature	T _{max}		90					
	Schutzart	Protection class			IP65					
S	Standard Schmierung	Standard lubrication			Öl (lebensdauer geschmiert) / Oil (lifetime lubrication)					
F	Lebensmitteltaugliche Schmierung	Food grade lubrication			Öl (lebensdauer geschmiert) / Oil (lifetime lubrication)					
L	Tieftemperatur Schmierung ⁽³⁾	Low temperature lubrication ⁽³⁾			Öl (lebensdauer geschmiert) / Oil (lifetime lubrication)					
	Einbaulage	Installation position			Beliebig / Any					
S	Standard Verdrehspiel	Standard backlash	j _i	arcmin	< 3					1
					< 5					2
R	Reduziertes Verdrehspiel	Reduced backlash			< 2	< 1	< 1	< 1	< 1	
	Verdrehsteifigkeit ⁽²⁾	Torsional stiffness ⁽²⁾	c _G	Nm / arcmin	3,6 - 4,8	9,2 - 13,0	22,0 - 34,5	62,0 - 88,0	181,0 - 246,0	1
					3,6 - 5,0	10,2 - 13,8	28,0 - 39,5	61,0 - 85,0	179,0 - 255,0	2
	Getriebegewicht ⁽²⁾	Gearbox weight ⁽²⁾	m _G	kg	1,9 - 2,0	3,4 - 3,5	6,8 - 7,1	15,3 - 15,8	34,9 - 36,7	1
					2,6 - 2,7	4,0 - 4,1	8,0 - 8,2	17,1 - 17,6	39,8 - 41,7	2
S	Standard Oberfläche	Standard surface			Gehäuse: Stahl – wärmebehandelt und nachoxidiert (schwarz) Housing: Steel – heat-treated and post-oxidized (black)					
	Laufgeräusch ⁽⁴⁾	Running noise ⁽⁴⁾	Q _G	dB(A)	57	58	63	66	68	
	Max. Biegemoment bezogen auf den Getriebeantriebsflansch ⁽⁵⁾	Max. bending moment based on the gearbox input flange ⁽⁵⁾	M _b	Nm	18	38	80	180	300	1
					18	18	38	80	180	2

Abtriebswellenbelastungen	Output shaft loads			PSN070	PSN090	PSN115	PSN142	PSN190	p ⁽¹⁾
Radialkraft für 20.000 h ⁽⁶⁾⁽⁷⁾	Radial force for 20,000 h ⁽⁶⁾⁽⁷⁾	F _{r20.000h}	N	3200	5500	6000	13000	20000	
Axialkraft für 20.000 h ⁽⁶⁾⁽⁷⁾	Axial force for 20,000 h ⁽⁶⁾⁽⁷⁾	F _{a20.000h}		4400	6400	8000	15000	19000	
Radialkraft für 30.000 h ⁽⁶⁾⁽⁷⁾	Radial force for 30,000 h ⁽⁶⁾⁽⁷⁾	F _{r30.000h}		3200	4800	5400	11500	17500	
Axialkraft für 30.000 h ⁽⁶⁾⁽⁷⁾	Axial force for 30,000 h ⁽⁶⁾⁽⁷⁾	F _{a30.000h}		3900	5700	7000	13500	18500	
Maximale Radialkraft ⁽⁷⁾⁽⁸⁾	Maximum radial force ⁽⁷⁾⁽⁸⁾	F _{r Stat}		3200	5500	6000	13000	20000	
Maximale Axialkraft ⁽⁷⁾⁽⁸⁾	Maximum axial force ⁽⁷⁾⁽⁸⁾	F _{a Stat}		4400	6400	8000	15000	19000	
Kippmoment für 20.000 h ⁽⁶⁾⁽⁸⁾	Tilting moment for 20,000 h ⁽⁶⁾⁽⁸⁾	M _{K20.000h}	Nm	203	419	562	1566	2887	
Kippmoment für 30.000 h ⁽⁶⁾⁽⁸⁾	Tilting moment for 30,000 h ⁽⁶⁾⁽⁸⁾	M _{K30.000h}		203	366	506	1385	2526	

Trägheitsmoment	Moment of inertia			PSN070	PSN090	PSN115	PSN142	PSN190	p ⁽¹⁾
Massenträgheitsmoment ⁽²⁾	Mass moment of inertia ⁽²⁾	J	kgcm ²	0,128	0,330	0,857	6,475	21,695	1
				0,272	0,811	2,484	13,112	53,182	
				0,123	0,124	0,321	0,840	6,360	2
				0,177	0,204	0,600	1,962	10,654	

(1) Anzahl Getriebestufen
 (2) Die übersetzungsabhängigen Werte sind im Tec Data Finder abrufbar – www.neugart.com
 (3) T_{min} = -40°C. Optimale Betriebstemperatur max. 50°C
 (4) Schalldruckpegel in 1 m Abstand; gemessen bei einer Antriebsdrehzahl von n₁=3000 min⁻¹ ohne Last; i=5
 (5) Max. Motorgewicht* in kg = 0.2 x M_b / Motorlänge in m
 * bei symmetrischer Motorgewichtsverteilung
 * bei horizontaler und stationärer Einbaulage
 (6) Die Angaben beziehen sich auf eine Abtriebswellendrehzahl von n₂=100 min⁻¹
 (7) Bezogen auf die Mitte der Abtriebswelle
 (8) Abweichende (teilweise höhere) Werte bei Änderungen von T_{2N}, F_r, F_a, sowie Zyklus und Lagerlebensdauer. Applikationsspezifische Auslegung mit NCP – www.neugart.com

(1) Number of stages
 (2) The ratio-dependent values can be retrieved in Tec Data Finder – www.neugart.com
 (3) T_{min} = -40°C. Optimal operating temperature max. 50°C
 (4) Sound pressure level from 1 m, measured on input running at n₁=3000 rpm no load; i=5
 (5) Max. motor weight* in kg = 0.2 x M_b / motor length in m
 * with symmetrically distributed motor weight
 * with horizontal and stationary mounting
 (6) These values are based on an output shaft speed of n₂=100 rpm
 (7) Based on center of output shaft
 (8) Other (sometimes higher) values following changes to T_{2N}, F_r, F_a, cycle, and service life of bearing. Application specific configuration with NCP – www.neugart.com

Abtriebsdrehmomente	Output torques			PSN070	PSN090	PSN115	PSN142	PSN190	i ⁽¹⁾	p ⁽²⁾
Nenn-Abtriebsdrehmoment ⁽³⁾⁽⁴⁾	Nominal output torque ⁽³⁾⁽⁴⁾	T _{2N}	Nm	29	54	135	380	845	3	1
				39	80	180	470	950	4	
				40	80	175	405	950	5	
				37	78	175	355	900	7	
				39	75	155	350	-	8	
				28	59	140	305	750	10	
				29	54	135	380	845	12	2
				29	54	135	380	845	15	
				39	80	180	450	950	16	
				39	80	180	450	950	20	
				40	80	175	405	950	25	
				40	80	175	405	950	35	
				39	80	180	470	950	40	
				40	80	175	405	950	50	
37	78	175	355	900	70					
28	59	140	305	750	100					
Max. Abtriebsdrehmoment ⁽⁴⁾⁽⁵⁾	Max. output torque ⁽⁴⁾⁽⁵⁾	T _{2max}	Nm	46	86	216	608	1352	3	1
				62	128	288	752	1520	4	
				64	128	280	648	1520	5	
				59	125	280	568	1440	7	
				62	120	248	560	-	8	
				45	94	224	488	1200	10	
				46	86	216	608	1352	12	2
				46	86	216	608	1352	15	
				62	128	288	720	1520	16	
				62	128	288	720	1520	20	
				64	128	280	648	1520	25	
				64	128	280	648	1520	35	
				62	128	288	752	1520	40	
				64	128	280	648	1520	50	
59	125	280	568	1440	70					
45	94	224	488	1200	100					

PSN

⁽¹⁾ Übersetzungen (i=n₁/n₂)

⁽²⁾ Anzahl Getriebestufen

⁽³⁾ Applikationsspezifische Auslegung mit NCP – www.neugart.com

⁽⁴⁾ Werte bei Passfeder (Code „A“): für schwelende Belastung

⁽⁵⁾ Zulässig für 30.000 Umdrehungen der Abtriebswelle; siehe Seite 164

⁽¹⁾ Ratios (i=n₁/n₂)

⁽²⁾ Number of stages

⁽³⁾ Application specific configuration with NCP – www.neugart.com

⁽⁴⁾ Values for feather key (code "A"): for repeated load

⁽⁵⁾ 30,000 rotations of the output shaft permitted; see page 165

Abtriebsdrehmomente	Output torques			PSN070	PSN090	PSN115	PSN142	PSN190	$i^{(1)}$	$p^{(2)}$
Not-Aus Drehmoment ⁽³⁾	Emergency stop torque ⁽³⁾	T_{2Stop}	Nm	90	210	490	1250	2400	3	1
				120	280	650	1650	3200	4	
				130	280	650	1650	3200	5	
				80	175	340	1300	3200	7	
				90	200	380	1100	-	8	
				90	200	480	600	1700	10	
				135	220	500	1250	2400	12	2
				135	220	500	1250	2400	15	
				150	300	650	1650	3200	16	
				150	300	650	1650	3200	20	
				150	300	650	1650	3200	25	
				150	300	650	1650	3200	35	
				150	300	650	1650	3200	40	
				150	300	650	1650	3200	50	
				80	175	340	1300	3200	70	
				80	200	480	600	1700	100	

Antriebsdrehzahlen	Input speeds			PSN070	PSN090	PSN115	PSN142	PSN190	$i^{(1)}$	$p^{(2)}$
Mittlere thermische Antriebsdrehzahl bei T_{2N} und S1 ⁽⁴⁾⁽⁵⁾	Average thermal input speed at T_{2N} and S1 ⁽⁴⁾⁽⁵⁾	n_{1N}	min^{-1}	3000 ⁽⁶⁾	2700 ⁽⁶⁾	2000 ⁽⁶⁾	1000 ⁽⁶⁾	750 ⁽⁶⁾	3	1
				3700 ⁽⁶⁾	3050 ⁽⁶⁾	2250 ⁽⁶⁾	1250 ⁽⁶⁾	900 ⁽⁶⁾	4	
				4400 ⁽⁶⁾	3700 ⁽⁶⁾	2750 ⁽⁶⁾	1550 ⁽⁶⁾	1100 ⁽⁶⁾	5	
				4500	4000	3500 ⁽⁶⁾	2000 ⁽⁶⁾	1450 ⁽⁶⁾	7	
				4500	4000	3500	2200 ⁽⁶⁾	-	8	
				4500	4000	3500	2500 ⁽⁶⁾	1900 ⁽⁶⁾	10	
				4500	4500	4000 ⁽⁶⁾	2400 ⁽⁶⁾	1550 ⁽⁶⁾	12	2
				4500	4500	4000	3000 ⁽⁶⁾	1900 ⁽⁶⁾	15	
				4500	4500	4000 ⁽⁶⁾	2600 ⁽⁶⁾	1650 ⁽⁶⁾	16	
				4500	4500	4000	3250 ⁽⁶⁾	2050 ⁽⁶⁾	20	
				4500	4500	4000	3500 ⁽⁶⁾	2200 ⁽⁶⁾	25	
				4500	4500	4000	3500	2800 ⁽⁶⁾	35	
				4500	4500	4000	3500	3000 ⁽⁶⁾	40	
				4500	4500	4000	3500	3000	50	
				4500	4500	4000	3500	3000	70	
				4500	4500	4000	3500	3000	100	
Max. mechanische Antriebsdrehzahl ⁽⁴⁾	Max. mechanical input speed ⁽⁴⁾	n_{1Limit}	min^{-1}	14000	10000	8500	6500	6000		1
				14000	14000	10000	8500	6500		2

⁽¹⁾ Übersetzungen ($i=n_1/n_2$)

⁽²⁾ Anzahl Getriebestufen

⁽³⁾ 1000-mal zulässig

⁽⁴⁾ Applikationsspezifische Auslegung der Drehzahlen mit NCP – www.neugart.com

⁽⁵⁾ Definition siehe Seite 164

⁽⁶⁾ Mittlere thermische Antriebsdrehzahl bei 50% T_{2N} und S1

⁽¹⁾ Ratios ($i=n_1/n_2$)

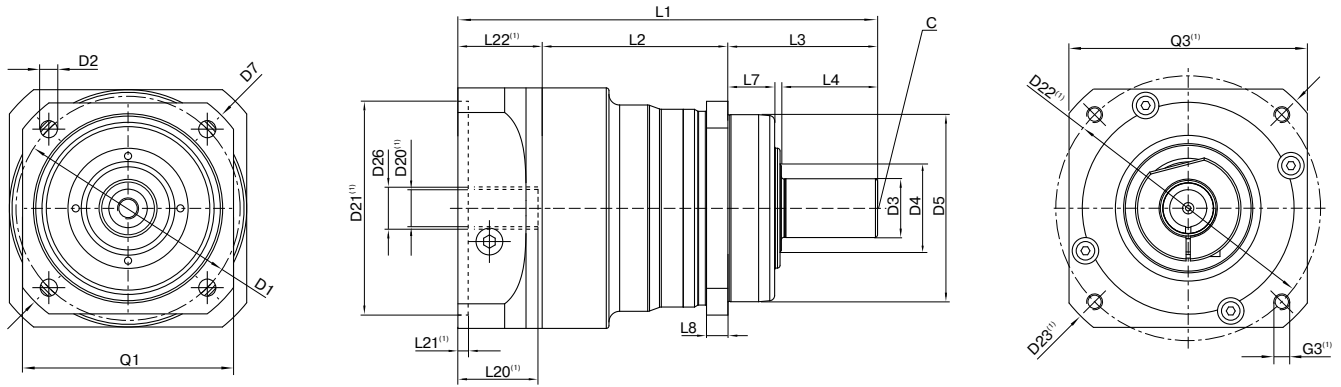
⁽²⁾ Number of stages

⁽³⁾ Permitted 1000 times

⁽⁴⁾ Application-specific speed configurations with NCP – www.neugart.com

⁽⁵⁾ See page 165 for the definition

⁽⁶⁾ Average thermal input speed at 50% T_{2N} and S1



Darstellung entspricht einem PSN090 / 1-stufig / glatte Abtriebswelle / 14 mm Spannsystem / Motoranpassung – 2-teilig – runder Universalfansch / B5 Flanschtyp Motor
 Drawing corresponds to a PSN090 / 1-stage / smooth output shaft / 14 mm clamping system / motor adaptation – 2-part – round universal flange / B5 flange type motor

⁽¹⁾ Die Maße variieren je nach Motor-/Getriebeflansch. Die motorspezifischen Antriebsflansch-Geometrien können im Tec Data Finder für jeden Motor gezielt abgerufen werden - www.neugart.com
⁽¹⁾ The dimensions vary with the motor/gearbox flange. The input flange dimensions can be retrieved for each specific motor in Tec Data Finder at www.neugart.com

Geometrie ⁽²⁾	Geometry ⁽²⁾			PSN070	PSN090	PSN115	PSN142	PSN190	p ⁽³⁾	Code
Lochkreisdurchmesser Abtrieb	Pitch circle diameter output	D1		68 - 75	85	120	165	215		
Montagebohrung Abtrieb	Mounting bore output	D2	4x	5,5	6,5	9,0	11,0	13,5		
Wellendurchmesser Abtrieb	Shaft diameter output	D3	k6	16	22	32	40	55		
Wellenansatz Abtrieb	Shaft collar output	D4		21,5	31,5	41,5	57,5	76,5		
ZentrierbundØ Abtrieb	Centering Ø output	D5	g7	60	70	90	130	160		
Diagonalmass Abtrieb	Diagonal dimension output	D7		92	100	140	185	240		
Flanschquerschnitt Abtrieb	Flange cross section output	Q1	■	70	80	110	142	190		
Min. Gesamtlänge	Min. total length	L1		134	157	202,5	261,5	310,5	1	
				162,5	179	224,5	292,5	355,5	2	
Gehäuselänge	Housing length	L2		60,5	69,5	71	101,5	130,5	1	
				89	98	104,5	139	194	2	
Zentrierbundtiefe Abtrieb	Centering depth output	L7		19	17,5	28	28	28		
Flanschdicke Abtrieb	Flange thickness output	L8		7	8	10	12	15		
Zentrierbohrung (DIN 332, Form DR)	Center hole (DIN 332, type DR)	C		M5x12,5	M8x19	M12x28	M16x36	M20x42		
Durchmesser Motorwelle j6/k6	Motor shaft diameter j6/k6	D20		Weitere Informationen auf Seite 161/162						
Ø Spannsystem am Antrieb	Clamping system Ø input	D26		More information on page 161/162						
Abtriebswelle mit Passfeder (DIN 6885-1)	Output shaft with feather key (DIN 6885-1)			A 5x5x25	A 6x6x28	A 10x8x50	A 12x8x65	A 16x10x70		A
Passfederbreite (DIN 6885-1)	Feather key width (DIN 6885-1)	B1		5	6	10	12	16		
Wellenhöhe inklusive Passfeder (DIN 6885-1)	Shaft height including feather key (DIN 6885-1)	H1		18	24,5	35	43	59		
Wellenlänge Abtrieb	Shaft length output	L3		48	56	88	110	112		
Wellenlänge bis Bund	Shaft length from shoulder	L4		28	36	58	80	82		
Passfederlänge	Feather key length	L5		25	28	50	65	70		
Abstand vom Wellenende	Distance from shaft end	L6		2	4	4	8	6		
Glatte Abtriebswelle	Smooth output shaft									B
Wellenlänge Abtrieb	Shaft length output	L3		48	56	88	110	112		
Wellenlänge bis Bund	Shaft length from shoulder	L4		28	36	58	80	82		
Verzahnte Abtriebswelle (DIN 5480)	Splined output shaft (DIN 5480)			W16x0,8 x18x6m	W22x1,25 x16x6m	W32x1,25 x24x6m	W40x2,0 x18x6m	W55x2,0 x26x6m		C
Verzahnungsbreite	Width of gearing	L _v		15	15	15	20	22		
Wellenlänge Abtrieb	Shaft length output	L3		46	46	56	70	71,5		
Wellenlänge bis Bund	Shaft length from shoulder	L4		26	26	26	40	41,5		

⁽²⁾ Maße in mm
⁽³⁾ Anzahl Getriebestufen

⁽²⁾ Dimensions in mm
⁽³⁾ Number of stages