



PLPE

O redutor planetário econômico com melhor desempenho sem geração de calor

Nosso **PLPE** combina as melhores propriedades da série Economy com uma vantagem no desempenho: o rolamento de saída otimizado é projetado para forças radiais e axiais mais elevadas. O compacto contorno externo do **PLPE** também permite que seja utilizado em espaços limitados.

El reductor planetario económico con la mejor relación fuerza/calor disipado

Nuestro **PLPE** combina las mejores características de la serie Economy con un plus de rendimiento: el rodamiento de salida optimizado está diseñado para soportar mayores fuerzas radiales y axiales. El contorno exterior compacto del **PLPE** también permite su uso en condiciones de espacio limitadas.

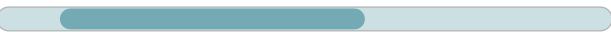
Torque nominal de saída

Par de salida nominal **5 - 460 Nm**



Força radial

Fuerza radial **800 - 5200 N**



Força axial

Fuerza axial **1000 - 7000 N**



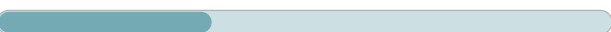
Folga de torção máxima

Holgura **7 - 19 arcmin**



Tipo de proteção

Grado de protección **IP54**



Tamanhos

Tamaños

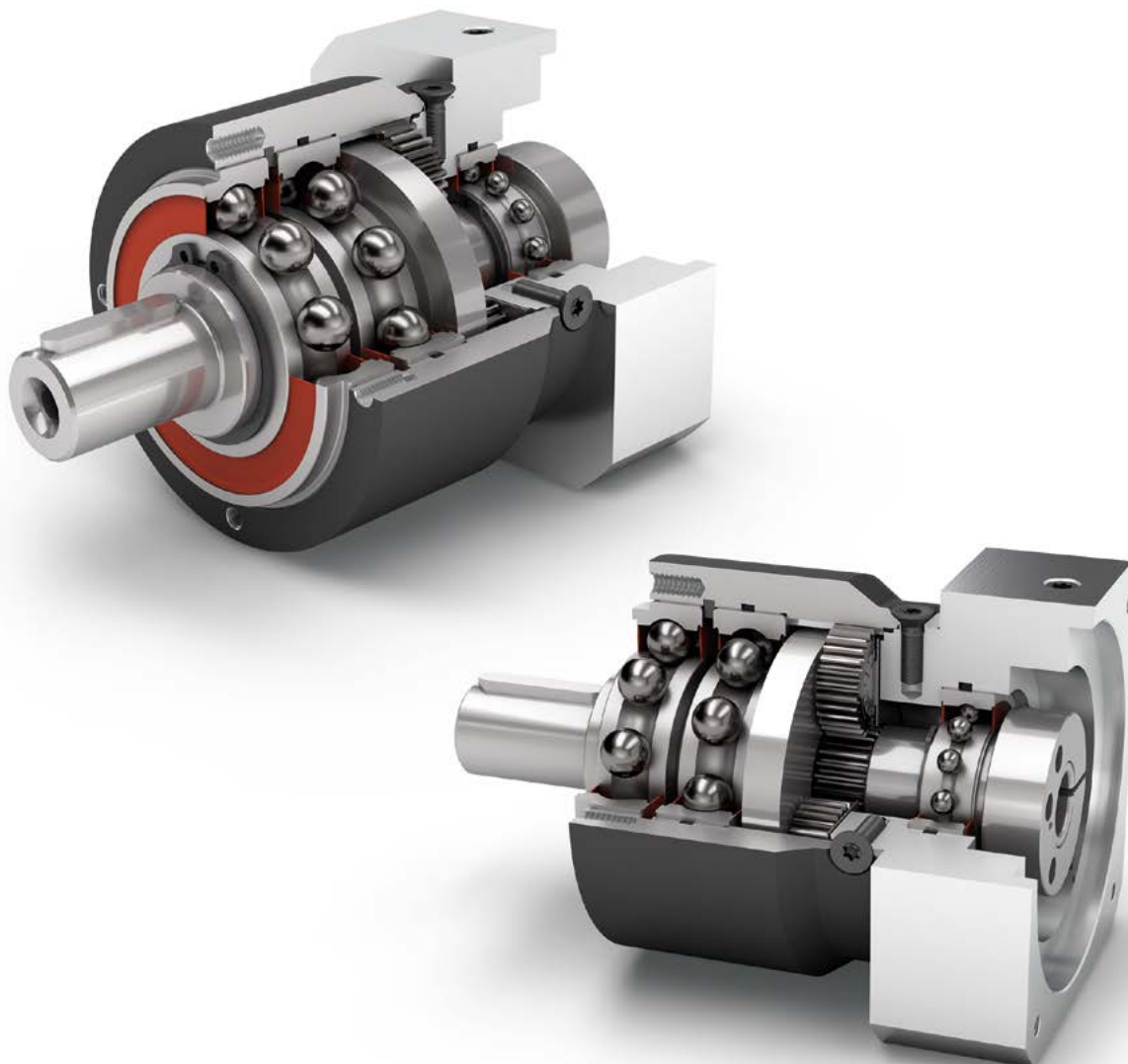
50

70

90

120

155



Economy Line
Economy Line



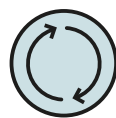
Redutores coaxiais
Reductor coaxial



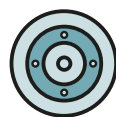
Engrenagem reta
Dentado recto



Rolamentos de esferas de ranhuras reforçados
Rodamiento ranurado a bolas reforzado



Sentido de rotação em sentidos iguais
Dirección de giro en el mismo sentido



Flange de saída redondo
Brida de salida redonda



Porta-planetárias em design de discos
Portasatélites en versión de disco

Você encontra as explicações detalhadas dos recursos técnicos a partir da página 171.

Encontrará más información detallada sobre las características técnicas a partir de la página 171.

PLPE

Code	Características do Redutor	Valores característicos del reductor			PLPE050	PLPE070	PLPE090	PLPE120	PLPE155	p ⁽¹⁾
	Vida útil (L _{10h})	Vida útil (L _{10h})	t _L	h	30.000					
	Eficiência com carga máxima ⁽²⁾	Eficiencia bajo plena carga ⁽²⁾	η	%	98					1
					97					2
	Temperatura de operação mínima	Temperatura de servicio mín.	T _{min}	°C	-25					
	Temperatura de operação máxima	Temperatura de servicio máx.	T _{max}		90					
	Grau de proteção	Grado de protección			IP54					
S	Lubrificação padrão	Lubricación estándar			Graxa (lubrificação permanente) / Grasa (lubricación permanente)					
F	Lubrificação para área alimentícia	Lubricación para industria alimentaria			Graxa (lubrificação permanente) / Grasa (lubricación permanente)					
L	Lubrificação para temperatura baixa ⁽³⁾	Lubricación para bajas temperaturas ⁽³⁾			Graxa (lubrificação permanente) / Grasa (lubricación permanente)					
	Posição de instalação	Posición de montaje			qualquer / cualquiera					
S	Folga padrão	Holgura interna estándar	j _i	arcmin	< 15	< 10	< 7	< 7	< 6	1
					< 19	< 12	< 9	< 9	< 9	2
	Rigidez de torção ⁽²⁾	Rigidez a la torsión ⁽²⁾	c _g	Nm / arcmin	0,7 - 1,0	3,5 - 5,6	9,7 - 15,0	24,5 - 39,5	54,5 - 71,0	1
					0,7 - 1,1	3,3 - 5,8	9,7 - 16,1	21,0 - 43,5	55,0 - 73,0	2
	Peso do Redutor ⁽²⁾	Peso del reductor ⁽²⁾	m _G	kg	0,6	1,4	3,2 - 3,3	7,4 - 7,5	16,8	1
					0,8 - 1,1	1,7 - 1,9	3,9 - 4,0	9,3 - 9,6	22,1 - 22,5	2
S	Superfície padrão	Superficie estándar			Carcaça: Aço carbono – tratado termicamente e pós-oxidado (preto) Carcasa: Acero – templada y anodizada (en negro)					
	Ruído de funcionamento ⁽⁴⁾	Ruido de funcionamiento ⁽⁴⁾	Q _g	dB(A)	58	58	60	65	70	
	Momento de torção máx. em relação ao flange de acionamento do Redutor ⁽⁵⁾	Par de flexión máximo referido a la brida de entrada del reductor ⁽⁵⁾	M _b	Nm	4,5	12	16	40	180	

Carga do eixo de saída	Carga sobre el eje de salida			PLPE050	PLPE070	PLPE090	PLPE120	PLPE155	p ⁽¹⁾
Força radial para 20.000 h ⁽⁶⁾⁽⁷⁾	Fuerza radial para 20.000 h ⁽⁶⁾⁽⁷⁾	F _{r20.000h}	N	800	1050	1900	2500	5200	
Força axial para 20.000 h ⁽⁶⁾⁽⁷⁾	Fuerza axial para 20.000 h ⁽⁶⁾⁽⁷⁾	F _{a20.000h}		1000	1350	2000	4000	7000	
Força radial para 30.000 h ⁽⁶⁾⁽⁷⁾	Fuerza radial para 30.000 h ⁽⁶⁾⁽⁷⁾	F _{r30.000h}		700	900	1700	2150	4600	
Força axial para 30.000 h ⁽⁶⁾⁽⁷⁾	Fuerza axial para 30.000 h ⁽⁶⁾⁽⁷⁾	F _{a30.000h}		800	1000	1500	3000	6000	
Força radial máxima ⁽⁷⁾⁽⁸⁾	Fuerza radial máxima ⁽⁷⁾⁽⁸⁾	F _{r Stat}		1300	1650	3100	4000	8400	
Força axial máxima ⁽⁷⁾⁽⁸⁾	Fuerza axial máxima ⁽⁷⁾⁽⁸⁾	F _{a Stat}		1000	2100	3800	5900	11000	
Torque de inclinação para 20.000 h ⁽⁶⁾⁽⁸⁾	Par de vuelco para 20.000 h ⁽⁶⁾⁽⁸⁾	M _{K20.000h}	Nm	26	42	99	168	497	
Torque de inclinação para 30.000 h ⁽⁶⁾⁽⁸⁾	Par de vuelco para 30.000 h ⁽⁶⁾⁽⁸⁾	M _{K30.000h}		22	36	89	144	440	

Momento de inercia	Momento de inercia			PLPE050	PLPE070	PLPE090	PLPE120	PLPE155	p ⁽¹⁾
Momento de inercia ⁽²⁾	Momento de inercia ⁽²⁾	J	kgcm ²	0,015	0,069	0,374	1,419	4,932	1
				0,030	0,174	0,789	2,764	7,611	
				0,014	0,064	0,356	1,376	4,759	2
				0,026	0,126	0,625	2,334	7,108	

(1) Numero de estágios

(2) Os valores que dependem da transmissão podem ser consultados no Tec Data Finder em www.neugart.com

(3) T_{min} = -40°C. Temperatura ideal de serviço máx. 50°C

(4) Nível de ruído acústico na distância de 1m; medido numa rotação de acionamento de n₁=3000 min⁻¹ sem carga; i=5

(5) Peso máx. do motor* em kg = 0.2 x M_G / Comprimento do motor em m
* com distribuição simétrica do peso do motor
* com posição de montagem horizontal e estacionária

(6) As indicações referem-se à rotação do eixo de saída de n₂=100 min⁻¹

(7) Referente ao centro do eixo de saída

(8) Valores divergentes (parcialmente superiores) nas alterações de T_{2N}, F_r, F_a, assim como, ciclo e vida útil do rolamento. Disposição específica de aplicação com NCP – www.neugart.com

(1) Número de etapas

(2) Los valores dependientes de la relación de transmisión se pueden consultar en el Tec Data Finder – www.neugart.com

(3) T_{min} = -40°C. Temperatura de servicio óptima máx. 50°C

(4) Nivel de ruido a una distancia de 1 m; medido para una velocidad de entrada n₁=3000 min⁻¹ sin carga; i=5

(5) Peso máx. del motor* en kg = 0.2 x M_G / Long. motor, en m
* para una distribución simétrica del peso del motor
* para una posición de montaje horizontal y estacionaria

(6) Estos valores están referidos a una velocidad del eje de salida n₂=100 min⁻¹

(7) Referido al centro del eje de salida

(8) Valores diferentes (algunos superiores) al modificar T_{2N}, F_r, F_a, así como el ciclo y la vida útil del rodamiento. Dimensionado específico para cada aplicación con NCP – www.neugart.com

Torques de saída	Pares de saída			PLPE050	PLPE070	PLPE090	PLPE120	PLPE155	i ⁽¹⁾	p ⁽²⁾
Torque nominal de saída ⁽³⁾⁽⁴⁾	Par de saída nominal ⁽³⁾⁽⁴⁾	T _{2N}	Nm	11	28	85	115	-	3	1
				15	33	90	155	460	4	
				13	30	82	172	445	5	
				8,5	25	65	135	-	7	
				6	18	50	120	-	8	
				5	15	38	95	210	10	
				12	33	97	157	-	9	2
				15	33	90	195	-	12	
				13	33	82	172	-	15	
				15	33	90	195	460	16	
				15	33	90	195	460	20	
				13	30	82	172	445	25	
				15	33	90	195	-	32	
				13	30	82	172	460	40	
				-	-	-	-	445	50	
				7,5	18	50	120	-	64	
				5	15	38	95	210	100	
				Torque de saída máx. ⁽⁴⁾⁽⁵⁾	Par de saída máx. ⁽⁴⁾⁽⁵⁾	T _{2max}	Nm	17,5	45	
24	53	144	248					736	4	
21	48	131	275					712	5	
13,5	40	104	216					-	7	
9,5	29	80	192					-	8	
8	24	61	152					336	10	
19	53	155	251					-	9	2
24	53	144	312					-	12	
21	53	131	275					-	15	
24	53	144	312					736	16	
24	53	144	312					736	20	
21	48	131	275					712	25	
24	53	144	312					-	32	
21	48	131	275					736	40	
-	-	-	-					712	50	
12	29	80	192					-	64	
8	24	61	152					336	100	

PLPE

⁽¹⁾ Redução (i=n₁/n₂)

⁽²⁾ Numero de estágios

⁽³⁾ Disposição específica de aplicação com NCP – www.neugart.com

⁽⁴⁾ Valores para chaveta (código "A"): para carga limiar

⁽⁵⁾ Permitido para 30.000 rotações do eixo de saída; consulte a página 164

⁽¹⁾ Relaciones de transmisión (i=n₁/n₂)

⁽²⁾ Número de etapas

⁽³⁾ Dimensionado específico para cada aplicación con NCP – www.neugart.com

⁽⁴⁾ Valores para chaveta (código "A"): para carga fluctuante

⁽⁵⁾ Valido para 30.000 revoluciones del eje de salida; ver página 165

PLPE

Torques de saída	Pares de saída			PLPE050	PLPE070	PLPE090	PLPE120	PLPE155	i ⁽¹⁾	p ⁽²⁾
Torque de parada de emergência ⁽³⁾	Par de saída en emergencia ⁽³⁾	T _{2Stop}	Nm	22,5	66	180	390	-	3	1
				30	88	240	520	920	4	
				36	80	220	500	890	5	
				26	80	178	340	-	7	
				27	80	190	380	-	8	
				27	80	200	480	420	10	
				33	88	260	500	-	9	2
				40	88	240	520	-	12	
				36	88	220	500	-	15	
				40	88	240	520	920	16	
				40	88	240	520	920	20	
				36	80	220	500	890	25	
				40	88	240	520	-	32	
				36	80	220	500	920	40	
				-	-	-	-	890	50	
				27	80	190	380	-	64	
				27	80	200	480	420	100	

Rotações de acionamento	Velocidades de entrada			PLPE050	PLPE070	PLPE090	PLPE120	PLPE155	i ⁽¹⁾	p ⁽²⁾
Rotação de acionamento térmico média em T _{2N} e S1 ⁽⁴⁾⁽⁵⁾	Velocidad térmica media con T _{2N} y S1 ⁽⁴⁾⁽⁵⁾	n _{1N}	min ⁻¹	5000	4500 ⁽⁶⁾	3250 ⁽⁶⁾	2650 ⁽⁶⁾	-	3	1
				5000	4500 ⁽⁶⁾	3750 ⁽⁶⁾	2800 ⁽⁶⁾	1800 ⁽⁶⁾	4	
				5000	4500	4000 ⁽⁶⁾	3100 ⁽⁶⁾	2150 ⁽⁶⁾	5	
				5000	4500	4000	3500 ⁽⁶⁾	-	7	
				5000	4500	4000	3500	-	8	
				5000	4500	4000	3500	3000	10	
				5000	4500	4000 ⁽⁶⁾	3500 ⁽⁶⁾	-	9	2
				5000	4500	4000	3500 ⁽⁶⁾	-	12	
				5000	4500	4000	3500 ⁽⁶⁾	-	15	
				5000	4500	4000	3500 ⁽⁶⁾	2900 ⁽⁶⁾	16	
				5000	4500	4000	3500	3000 ⁽⁶⁾	20	
				5000	4500	4000	3500	3000 ⁽⁶⁾	25	
				5000	4500	4000	3500	-	32	
				5000	4500	4000	3500	3000	40	
				-	-	-	-	3000	50	
				5000	4500	4000	3500	-	64	
				5000	4500	4000	3500	3000	100	
				Rotação máxima de acionamento ⁽⁴⁾	Velocidad mecánica máx. de entrada ⁽⁴⁾	n _{1Limit}	min ⁻¹	18000	13000	
18000	13000	7000	6500					5500		2

⁽¹⁾ Redução (i=n₁/n₂)

⁽²⁾ Numero de estágios

⁽³⁾ 1000 vezes permitido

⁽⁴⁾ Disposição específica de aplicação das rotações com NCP – www.neugart.com

⁽⁵⁾ Definição consulte a página 164

⁽⁶⁾ Rotação de acionamento térmico média em 50% T_{2N} e S1

⁽¹⁾ Relaciones de transmisión (i=n₁/n₂)

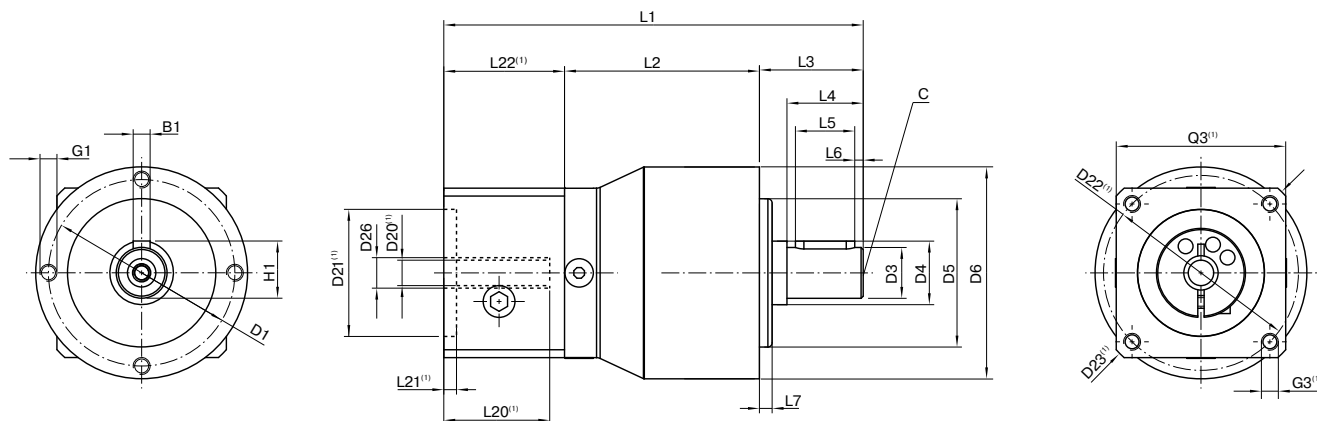
⁽²⁾ Número de etapas

⁽³⁾ Valido 1000 veces

⁽⁴⁾ Dimensionado de velocidades específicas para cada aplicación con NCP – www.neugart.com

⁽⁵⁾ Definiciones ver página 165

⁽⁶⁾ Velocidad térmica media de entrada con 50% T_{2N} y S1



Representação corresponde a um PLPE050 / de 1 estágio / Flange de saída com chaveta / 8 mm Acoplamento / Flange de adaptação – Flange único / B5 Tipo de flange do motor
 La representación corresponde a un PLPE050 / de una etapa / Eje de salida con chavetero / 8 mm Sistema de amarre / Ajuste del motor – 1 pieza / B5 Tipo de brida motor

(1) As dimensões variam de acordo com o flange do motor/reductor. As dimensões do flange de acionamento específicas do motor podem ser consultadas no Tec Data Finder para cada motor em específico em www.neugart.com

(1) Las medidas varían en función de la brida del motor/reductor. las geometrías de brida de entrada específicas de cada motor se pueden consultar de forma específica para cada motor en el tec.data.finder bajo www.neugart.com

Desenho ⁽²⁾	Geometria ⁽²⁾			PLPE050	PLPE070	PLPE090	PLPE120	PLPE155	p ⁽³⁾	Code
Diâmetro da furação de fixação	Diâmetro de amarres de saída	D1		44	62	80	108	140		
Diâmetro do eixo saída	Diâmetro del eje de salida	D3	k7	12	16	22	32	40		
Base do eixo de saída	Raiz del eje de salida	D4		15	30	35	50	55		
Diâmetro de centragem de saída	Diámetro de centraje de salida	D5	h7	35	52	68	90	120		
Diâmetro da carcaça	Diámetro de carcasa	D6		50	70	90	120	155		
Rosca x Profundidade de montagem	Rosca de montaje x profundidad	G1	4x	M4x8	M5x8	M6x9	M8x20	M10x20		
Comprimento total mínimo	Longitud total mín.	L1		94	111	147	192	275,5	1	
				106,5	124	165	219,5	320	2	
Comprimento da carcaça	Longitud carcasa	L2		46	51	67,5	76,5	100	1	
				58,5	64	85	104	144,5	2	
Comprimento do eixo saída	Longitud del eje de salida	L3		24,5	36	46	68	97		
Profundidade de centragem saída	Profundidad del centraje de salida	L7		3	3	4	5	8		
Diâmetro do eixo do motor j6/k6	Diámetro del eje motor j6/k6	D20		Mais informações na página 161/162 Más información en la página 161/162						
Diâmetro do eixo de entrada	Diámetro del sistema de amarre de entrada	D26								
Eixo de saída com chaveta (DIN 6885-1)	Eje de salida con chavetero (DIN 6885-1)			A 4x4x14	A 5x5x25	A 6x6x32	A 10x8x50	A 12x8x70		
Chaveta (DIN 6885-1)	Anchura de chaveta (DIN 6885-1)	B1		4	5	6	10	12		A
Altura do eixo incluindo a chaveta (DIN 6885-1)	Altura del eje con chaveta (DIN 6885-1)	H1		13,5	18	24,5	35	43		
Comprimento do eixo até o corpo	Longitud del eje desde centraje	L4		18	28	36	58	82		
Comprimento da chaveta	Longitud de la chaveta	L5		14	25	32	50	70		
Distância do fim do eixo	Distancia desde el extremo del eje	L6		2	2	2	4	6		
Furo de centragem (DIN 332, Forma DR)	Punto de centrado (DIN 332, forma DR)	C		M4x10	M5x12,5	M8x19	M12x28	M16x36		
Eixo de saída liso	Eje de salida liso									
Comprimento do eixo até o corpo	Longitud del eje desde centraje	L4		18	28	36	58	82		B

(2) As medidas em mm
 (3) Número de estágios

(2) Las medidas en mm
 (3) Número de etapas