

PLN

Redutor planetário de engrenagens retas perfeitamente vedado, que oferece o máximo desempenho e sempre apresenta a rigidez necessária

Nosso redutor planetário de precisão de engrenagens de dentes retos é projetado para máxima potência e torque. Os rolamentos de roletes cônicos pré-carregados e a vedação especialmente ajustada do **PLN** garantem um ótimo desempenho mesmo com poeira e jatos de água.

El reductor planetario de dentado recto, que está perfectamente sellado, proporciona máximas prestaciones y no pierde nunca la rigidez

Nuestro reductor planetario de precisión con dentado recto está diseñado para obtener la máxima potencia y par de giro. Los rodamientos de rodillos cónicos pretensados del **PLN** y la estanqueidad especialmente adaptada garantizan un rendimiento óptimo incluso cuando hay polvo y chorros de agua.

Torque nominal de saída
Par de salida nominal **27 - 1800 Nm**

Força radial
Fuerza radial **3200 - 21000 N**

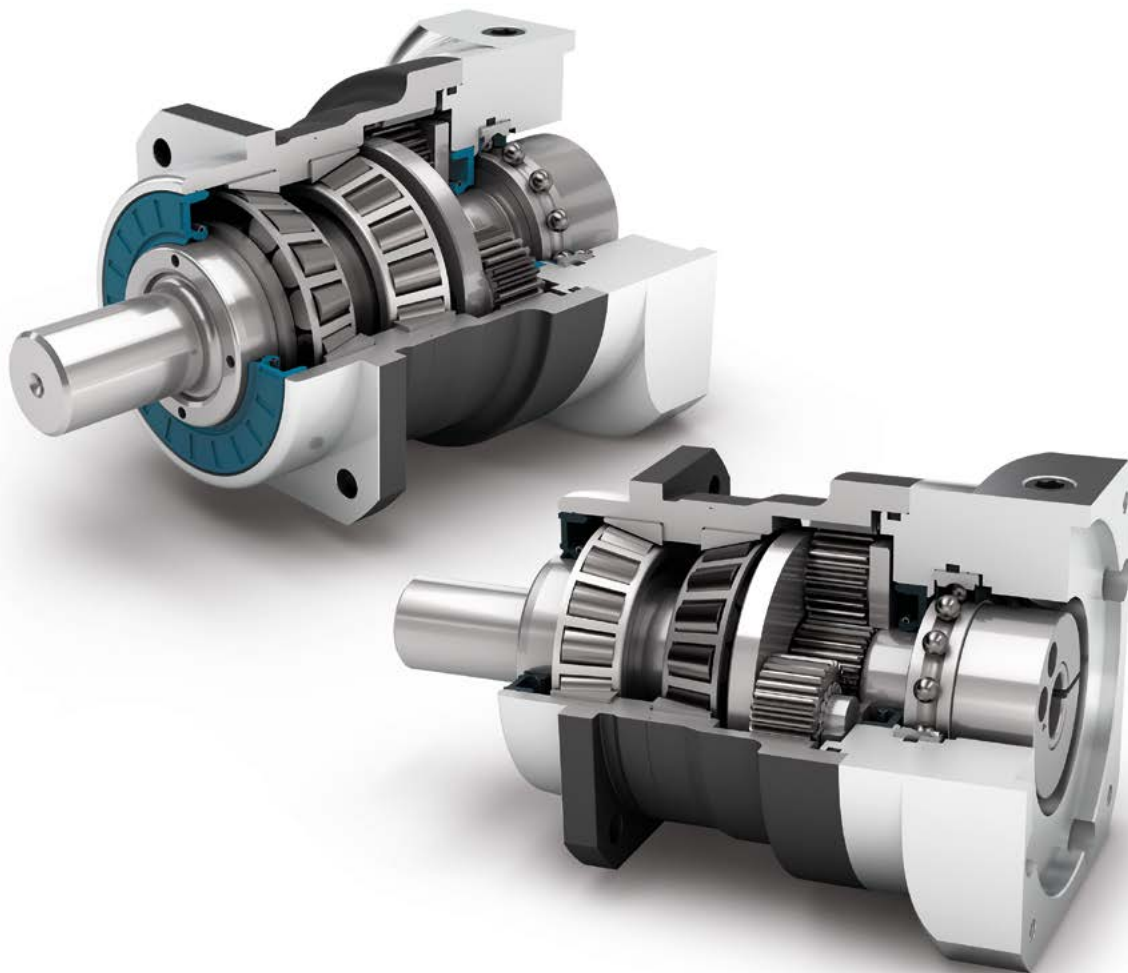
Força axial
Fuerza axial **4400 - 21000 N**

Folga de torção máxima
Holgura **1 - 5 arcmin**

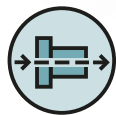
Tipo de proteção
Grado de protección **IP65**

Tamanhos
Tamaños

- 70
- 90
- 115
- 142
- 190



Precision Line
Precision Line



Redutores coaxiais
Reductor coaxial



Sentido de rotação em sentidos iguais
Dirección de giro en el mismo sentido



Engrenagem reta
Dentado recto



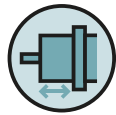
Flange de saída quadrado
Brida de salida cuadrada



Rolamentos de esferas pré-carregados
Rodamiento de rodillos cónicos pretensado



Vedação radial do eixo
Retén radial de eje



Colar de centragem extralongo à saída
Collar de centrado extra largo en la salida



Porta-planetárias em design de gaiola
Portasatélites en versión de jaula



Opção: Folga de torção reduzida
Opción: Holgura interna reducida



Opção: Eixo de saída dentado (DIN 5480)
Opción: eje de salida dentado (DIN 5480)



Opção: Redutores planetários com pinhão integrado na página 132
Opción: Reductores planetarios con piñón montado en la página 132

Você encontra as explicações detalhadas dos recursos técnicos a partir da página 171.

Encontrará más información detallada sobre las características técnicas a partir de la página 171.

Code	Características do Redutor	Valores característicos del reductor			PLN070	PLN090	PLN115	PLN142	PLN190	p ⁽¹⁾
	Vida útil (L _{10h})	Vida útil (L _{10h})	t _L	h	20.000					
	Vida útil em T _{2N} x 0,88	Vida útil con T _{2N} x 0,88			30.000					
	Eficiência com carga máxima ⁽²⁾	Eficiencia bajo plena carga ⁽²⁾	η	%	98					1
					95					2
	Temperatura de operação mínima	Temperatura de servicio mín.	T _{min}	°C	-25					
	Temperatura de operação máxima	Temperatura de servicio máx.	T _{max}		90					
	Grau de proteção	Grado de protección	IP65							
S	Lubrificação padrão	Lubricación estándar	Óleo (lubrificação permanente) / Aceite (lubricación permanente)							
F	Lubrificação para área alimentícia	Lubricación para industria alimentaria	Óleo (lubrificação permanente) / Aceite (lubricación permanente)							
L	Lubrificação para temperatura baixa ⁽³⁾	Lubricación para bajas temperaturas ⁽³⁾	Óleo (lubrificação permanente) / Aceite (lubricación permanente)							
	Posição de instalação	Posición de montaje	qualquer / cualquiera							
			< 3							
S	Folga padrão	Holgura interna estándar	j _r	arcmin	< 5					1
R	Folga reduzida	holgura interna reducida			< 2					2
	Rigidez de torção ⁽²⁾	Rigidez a la torsión ⁽²⁾	c _g	Nm / arcmin	3,4 - 5,0	9,4 - 12,4	22,0 - 29,0	61,0 - 76,0	155,0 - 218,0	1
					3,4 - 5,0	9,0 - 12,4	22,5 - 29,5	61,0 - 78,0	169,0 - 224,0	2
	Peso do Redutor ⁽²⁾	Peso del reductor ⁽²⁾	m _G	kg	2,0	3,3 - 3,5	6,5 - 7,3	16,0 - 17,6	33,4 - 41,9	1
					2,5 - 2,6	4,1 - 4,3	8,2 - 9,0	21,4 - 22,0	45,4 - 49,6	2
S	Superfície padrão	Superficie estándar	Carcaça: Aço carbono – tratado termicamente e pós-oxidado (preto) Carcasa: Acero – templada y anodizada (en negro)							
	Ruído de funcionamento ⁽⁴⁾	Ruido de funcionamiento ⁽⁴⁾	Q _g	dB(A)	60	62	65			70
	Momento de torção máx. em relação ao flange de acionamento do Redutor ⁽⁵⁾	Par de flexión máximo referido a la brida de entrada del reductor ⁽⁵⁾	M _b	Nm	18	38	80	180	300	

Carga do eixo de saída	Carga sobre el eje de salida			PLN070	PLN090	PLN115	PLN142	PLN190	p ⁽¹⁾
Força radial para 20.000 h ⁽⁶⁾⁽⁷⁾	Fuerza radial para 20.000 h ⁽⁶⁾⁽⁷⁾	F _{r20.000h}	N	3200	5500	6000	12500	21000	
Força axial para 20.000 h ⁽⁶⁾⁽⁷⁾	Fuerza axial para 20.000 h ⁽⁶⁾⁽⁷⁾	F _{a20.000h}		4400	6400	8000	15000	21000	
Força radial para 30.000 h ⁽⁶⁾⁽⁷⁾	Fuerza radial para 30.000 h ⁽⁶⁾⁽⁷⁾	F _{r30.000h}		3200	4800	5400	11400	18000	
Força axial para 30.000 h ⁽⁶⁾⁽⁷⁾	Fuerza axial para 30.000 h ⁽⁶⁾⁽⁷⁾	F _{a30.000h}		3900	5700	7000	13200	18500	
Força radial máxima ⁽⁷⁾⁽⁸⁾	Fuerza radial máxima ⁽⁷⁾⁽⁸⁾	F _{rStat}		3200	5500	6000	12500	21000	
Força axial máxima ⁽⁷⁾⁽⁸⁾	Fuerza axial máxima ⁽⁷⁾⁽⁸⁾	F _{aStat}		4400	6400	8000	15000	21000	
Torque de inclinação para 20.000 h ⁽⁶⁾⁽⁸⁾	Par de vuelco para 20.000 h ⁽⁶⁾⁽⁸⁾	M _{K20.000h}	Nm	191	383	488	1420	2535	
Torque de inclinação para 30.000 h ⁽⁶⁾⁽⁸⁾	Par de vuelco para 30.000 h ⁽⁶⁾⁽⁸⁾	M _{K30.000h}		191	335	439	1295	2173	

Momento de inercia	Momento de inercia			PLN070	PLN090	PLN115	PLN142	PLN190	p ⁽¹⁾
Momento de inercia ⁽²⁾	Momento de inercia ⁽²⁾	J	kgcm ²	0,216	0,560	1,942	7,008	22,876	1
				0,365	1,028	3,256	15,270	63,815	
				0,209	0,544	1,933	6,811	22,430	2
				0,249	0,699	2,373	9,813	36,003	

(1) Numero de estágios

(2) Os valores que dependem da transmissão podem ser consultados no Tec Data Finder em www.neugart.com

(3) T_{min} = -40°C. Temperatura ideal de serviço máx. 50°C

(4) Nível de ruído acústico na distância de 1m; medido numa rotação de acionamento de n₁=3000 min⁻¹ sem carga; i=5

(5) Peso máx. do motor* em kg = 0.2 x M_G / Comprimento do motor em m
* com distribuição simétrica do peso do motor
* com posição de montagem horizontal e estacionária

(6) As indicações referem-se à rotação do eixo de saída de n₂=100 min⁻¹

(7) Referente ao centro do eixo de saída

(8) Valores divergentes (parcialmente superiores) nas alterações de T_{2N}, F_r, F_a, assim como, ciclo e vida útil do rolamento. Disposição específica de aplicação com NCP – www.neugart.com

(1) Número de etapas

(2) Los valores dependientes de la relación de transmisión se pueden consultar en el Tec Data Finder – www.neugart.com

(3) T_{min} = -40°C. Temperatura de servicio óptima máx. 50°C

(4) Nivel de ruido a una distancia de 1 m; medido para una velocidad de entrada n₁=3000 min⁻¹ sin carga; i=5

(5) Peso máx. del motor* en kg = 0.2 x M_G / Long. motor, en m
* para una distribución simétrica del peso del motor
* para una posición de montaje horizontal y estacionaria

(6) Estos valores están referidos a una velocidad del eje de salida n₂=100 min⁻¹

(7) Referido al centro del eje de salida

(8) Valores diferentes (algunos superiores) al modificar T_{2N}, F_r, F_a, así como el ciclo y la vida útil del rodamiento. Dimensionado específico para cada aplicación con NCP – www.neugart.com

Torques de saída	Pares de saída			PLN070	PLN090	PLN115	PLN142	PLN190	i ⁽¹⁾	p ⁽²⁾
Torque nominal de saída ⁽³⁾⁽⁴⁾	Par de saída nominal ⁽³⁾⁽⁴⁾	T _{2N}	Nm	45	100	230	450	1000	3	1
				60	140	300	600	1300	4	
				65	140	260	750	1600	5	
				45	90	180	530	1300	7	
				40	80	150	450	1000	8	
				27	60	125	305	630	10	
				68	110	250	780	1500	12	2
				68	110	250	780	1500	15	
				77	150	300	1000	1800	16	
				77	150	300	1000	1800	20	
				65	140	260	900	1800	25	
				77	150	300	1000	1800	32	
				65	140	260	900	1800	40	
				40	80	150	450	1000	64	
27	60	125	305	630	100					
Torque de saída máx. ⁽⁴⁾⁽⁵⁾	Par de saída máx. ⁽⁴⁾⁽⁵⁾	T _{2max}	Nm	72	160	368	720	1600	3	1
				96	224	480	960	2080	4	
				104	224	416	1200	2560	5	
				72	144	288	848	2080	7	
				64	128	240	720	1600	8	
				43	96	200	488	1008	10	
				109	176	400	1248	2400	12	2
				109	176	400	1248	2400	15	
				123	240	480	1600	2880	16	
				123	240	480	1600	2880	20	
				104	224	416	1440	2880	25	
				123	240	480	1600	2880	32	
				104	224	416	1440	2880	40	
				64	128	240	720	1600	64	
43	96	200	488	1008	100					

⁽¹⁾ Redução (i=n₁/n₂)

⁽²⁾ Numero de estágios

⁽³⁾ Disposição específica de aplicação com NCP – www.neugart.com

⁽⁴⁾ Valores para chaveta (código "A"): para carga limiar

⁽⁵⁾ Permitido para 30.000 rotações do eixo de saída; consulte a página 164

⁽¹⁾ Relaciones de transmisión (i=n₁/n₂)

⁽²⁾ Número de etapas

⁽³⁾ Dimensionado específico para cada aplicación con NCP – www.neugart.com

⁽⁴⁾ Valores para chaveta (código "A"): para carga fluctuante

⁽⁵⁾ Valido para 30.000 revoluciones del eje de salida; ver página 165

Torques de saída	Pares de saída			PLN070	PLN090	PLN115	PLN142	PLN190	i ⁽¹⁾	p ⁽²⁾		
Torque de parada de emergência ⁽³⁾	Par de saída en emergencia ⁽³⁾	T _{2Stop}	Nm	90	210	490	975	2000	3	1		
				120	280	650	1300	2700	4			
				130	280	650	1500	3200	5			
				80	175	340	1300	2600	7			
				90	200	380	1000	2600	8			
				90	200	480	750	1350	10			
				135	220	500	1500	3000	12			
				135	220	500	1500	3000	15			
						150	300	650	2000	3600	16	2
						150	300	650	2000	3600	20	
						150	300	650	1800	3600	25	
						150	300	650	2000	3600	32	
						150	300	650	1800	3600	40	
						80	200	380	1000	2600	64	
						80	200	480	750	1350	100	
						80	200	480	750	1350	100	

Rotações de acionamento	Velocidades de entrada			PLN070	PLN090	PLN115	PLN142	PLN190	i ⁽¹⁾	p ⁽²⁾		
Rotação de acionamento térmico média em T _{2N} e S1 ⁽⁴⁾⁽⁵⁾	Velocidad térmica media con T _{2N} y S1 ⁽⁴⁾⁽⁵⁾	n _{1N}	min ⁻¹	2050 ⁽⁶⁾	1950 ⁽⁶⁾	1500 ⁽⁶⁾	850 ⁽⁶⁾	700 ⁽⁶⁾	3	1		
				2300 ⁽⁶⁾	2100 ⁽⁶⁾	1600 ⁽⁶⁾	950 ⁽⁶⁾	750 ⁽⁶⁾	4			
				2650 ⁽⁶⁾	2500 ⁽⁶⁾	2000 ⁽⁶⁾	1050 ⁽⁶⁾	850 ⁽⁶⁾	5			
				3450 ⁽⁶⁾	3550 ⁽⁶⁾	2800 ⁽⁶⁾	1550 ⁽⁶⁾	1200 ⁽⁶⁾	7			
				3800 ⁽⁶⁾	3950 ⁽⁶⁾	3200 ⁽⁶⁾	1800 ⁽⁶⁾	1450 ⁽⁶⁾	8			
				4400 ⁽⁶⁾	4000	3500 ⁽⁶⁾	2250 ⁽⁶⁾	1900 ⁽⁶⁾	10			
				3550 ⁽⁶⁾	3400 ⁽⁶⁾	2450 ⁽⁶⁾	1300 ⁽⁶⁾	1000 ⁽⁶⁾	12			
				4000 ⁽⁶⁾	4000 ⁽⁶⁾	3000 ⁽⁶⁾	1600 ⁽⁶⁾	1250 ⁽⁶⁾	15			
						3800 ⁽⁶⁾	3550 ⁽⁶⁾	2550 ⁽⁶⁾	1350 ⁽⁶⁾	1050 ⁽⁶⁾	16	2
						4300 ⁽⁶⁾	4000 ⁽⁶⁾	3050 ⁽⁶⁾	1600 ⁽⁶⁾	1300 ⁽⁶⁾	20	
						4500 ⁽⁶⁾	4000 ⁽⁶⁾	3400 ⁽⁶⁾	1850 ⁽⁶⁾	1400 ⁽⁶⁾	25	
						4500	4000	3500 ⁽⁶⁾	2300 ⁽⁶⁾	1900 ⁽⁶⁾	32	
						4500	4000	3500	2550 ⁽⁶⁾	2100 ⁽⁶⁾	40	
						4500	4000	3500	3000 ⁽⁶⁾	2500 ⁽⁶⁾	64	
						4500	4000	3500	3000	2500	100	
						4500	4000	3500	3000	2500	100	
Rotação máxima de acionamento ⁽⁴⁾	Velocidad mecánica máx. de entrada ⁽⁴⁾	n _{1Limit}	min ⁻¹	14000	10000	8500	6500	6000		1		
				14000	10000	8500	6500	6000		2		

⁽¹⁾ Redução (i=n₁/n₂)

⁽²⁾ Numero de estágios

⁽³⁾ 1000 vezes permitido

⁽⁴⁾ Disposição específica de aplicação das rotações com NCP – www.neugart.com

⁽⁵⁾ Definição consulte a página 164

⁽⁶⁾ Rotação de acionamento térmico média em 50% T_{2N} e S1

⁽¹⁾ Relaciones de transmisión (i=n₁/n₂)

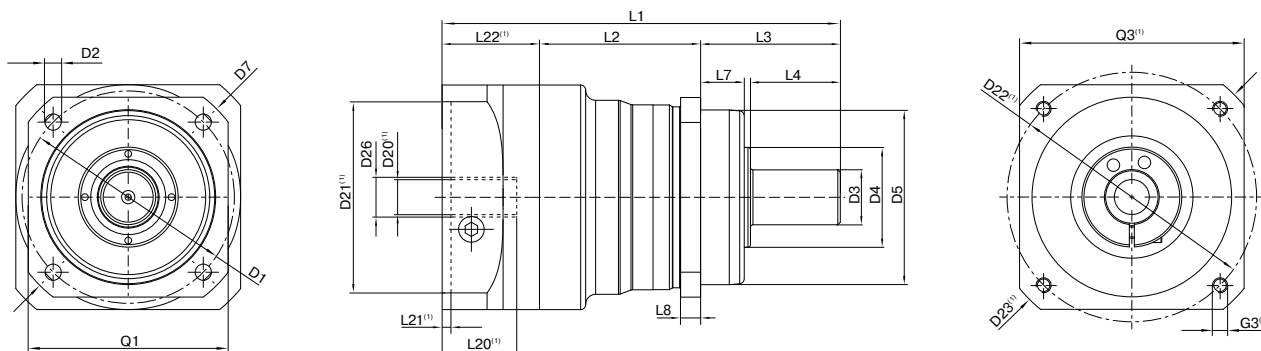
⁽²⁾ Número de etapas

⁽³⁾ Valido 1000 veces

⁽⁴⁾ Dimensionado de velocidades específicas para cada aplicación con NCP – www.neugart.com

⁽⁵⁾ Definiciones ver página 165

⁽⁶⁾ Velocidad térmica media de entrada con 50% T_{2N} y S1



Representação corresponde a um PLN090 / de 1 estágio / Eixo de saída liso / 19 mm Acoplamento / Flange de adaptação – Duas partes – Pré flange redondo / B5 Tipo de flange do motor
 La representación corresponde a un PLN090 / de una etapa / Eje de salida liso / 19 mm Sistema de amarre / Ajuste del motor – 2 piezas – brida universal redonda / B5 Tipo de brida motor

(1) As dimensões variam de acordo com o flange do motor/reductor. As dimensões do flange de acionamento específicas do motor podem ser consultadas no Tec Data Finder para cada motor em específico em www.neugart.com

(1) Las medidas varían en función de la brida del motor/reductor. las geometrías de brida de entrada específicas de cada motor se pueden consultar de forma específica para cada motor en el tec data finder bajo www.neugart.com

Desenho ⁽²⁾	Geometria ⁽²⁾			PLN070	PLN090	PLN115	PLN142	PLN190	p ⁽³⁾	Code
Diâmetro da furação de fixação	Diâmetro de amarres de saída	D1		68 - 75	85	120	165	215		
Furo de montagem saída	Agujero de montaje de saída	D2	4x	5,5	6,5	9,0	11,0	13,5		
Diâmetro do eixo saída	Diámetro del eje de saída	D3	k6	16	22	32	40	55		
Base do eixo de saída	Raiz del eje de saída	D4		35	40	45	70	80		
Diâmetro de centragem de saída	Diámetro de centraje de saída	D5	g7	60	70	90	130	160		
Dimensão diagonal saída	Dimension diagonal de saída	D7		92	100	140	185	240		
Comprimento do flange de saída	Sección de la brida de saída	Q1	■	70	80	110	142	190		
Comprimento total mínimo	Longitud total mín.	L1		137,5	159,5	201	276	310,5	1	
				166,5	191,5	241	335	382,5	2	
Comprimento da carcaça	Longitud carcasa	L2		58,5	64,5	61	91,5	116	1	
				88	96,5	101,5	150,5	188	2	
Profundidade de centragem saída	Profundidad del centraje de saída	L7		19	17,5	28	28	28		
Espessura do flange saída	Grosor de la brida de saída	L8		7	8	10	12	15		
Diâmetro do eixo do motor j6/k6	Diámetro del eje motor j6/k6	D20		Mais informações na página 161/162 Más información en la página 161/162						
Diâmetro do eixo de entrada	Diámetro del sistema de amarre de entrada	D26								
Eixo de saída com chaveta (DIN 6885-1)	Eje de saída con chavetero (DIN 6885-1)			A 5x5x25	A 6x6x28	A 10x8x50	A 12x8x65	A 16x10x70		
Chaveta (DIN 6885-1)	Anchura de chaveta (DIN 6885-1)	B1		5	6	10	12	16		
Altura do eixo incluindo a chaveta (DIN 6885-1)	Altura del eje con chaveta (DIN 6885-1)	H1		18	24,5	35	43	59		
Comprimento do eixo saída	Longitud del eje de saída	L3		48	56	88	110	112		A
Comprimento do eixo até o corpo	Longitud del eje desde centraje	L4		28	36	58	80	82		
Comprimento da chaveta	Longitud de la chaveta	L5		25	28	50	65	70		
Distância do fim do eixo	Distancia desde el extremo del eje	L6		2	4	4	8	6		
Furo de centragem (DIN 332, Forma DR)	Punto de centrado (DIN 332, forma DR)	C		M5x12,5	M8x19	M12x28	M16x36	M20x42		
Eixo de saída liso	Eje de saída liso									
Comprimento do eixo saída	Longitud del eje de saída	L3		48	56	88	110	112		B
Comprimento do eixo até o corpo	Longitud del eje desde centraje	L4		28	36	58	80	82		
Eixo de saída dentado (DIN 5480)	Eje de saída estriado (DIN 5480)			W16x0,8 x18x6m	W22x1,25 x16x6m	W32x1,25 x24x6m	W40x2,0 x18x6m	W55x2,0 x26x6m		
Largura de engrenagem	Longitud ranurada o acanalada	L _r		15	15	15	20	22		
Comprimento do eixo saída	Longitud del eje de saída	L3		46	46	56	70	71,5		C
Comprimento do eixo até o corpo	Longitud del eje desde centraje	L4		26	26	26	40	41,5		
Furo de centragem (DIN 332, Forma DR)	Punto de centrado (DIN 332, forma DR)	C		M5x12,5	M8x19	M12x28	M16x36	M20x42		

(2) As medidas em mm
 (3) Número de estágios

(2) Las medidas en mm
 (3) Número de etapas