

PLN

Il riduttore epicicloidale a tenuta perfetta con dentatura diritta offre prestazioni molto elevate senza mai perdere la rigidità necessari

Il nostro riduttore epicicloidale di precisione a denti diritti è progettato per coppie e potenze molto elevate. I cuscinetti a rulli conici precaricati del modello **PLN** e la guarnizione appositamente adattata garantiscono una performance ottimale anche in presenza di polvere e getti d'acqua.

Parfaitement étanchéisé, le réducteur planétaire à denture droite offre des performances maximales et ne perd jamais la rigidité nécessaire

Notre réducteur planétaire de précision à denture droite est conçu pour une performance et un couple maximum. Les roulements à rouleaux coniques précontraints du **PLN** et les joints d'étanchéité spécialement conçus garantissent des performances optimales, même en présence de poussière et de projections d'eau.

Coppia nominale
Couple nominal de sortie **27 - 1800 Nm**

Forza radiale
Force radiale **3200 - 21000 N**

Forza assiale
Force axiale **4400 - 21000 N**

Gioco torsionale
Jeu **1 - 5 arcmin**

Grado di protezione
Type de protection **IP65**

Taglie
Tailles

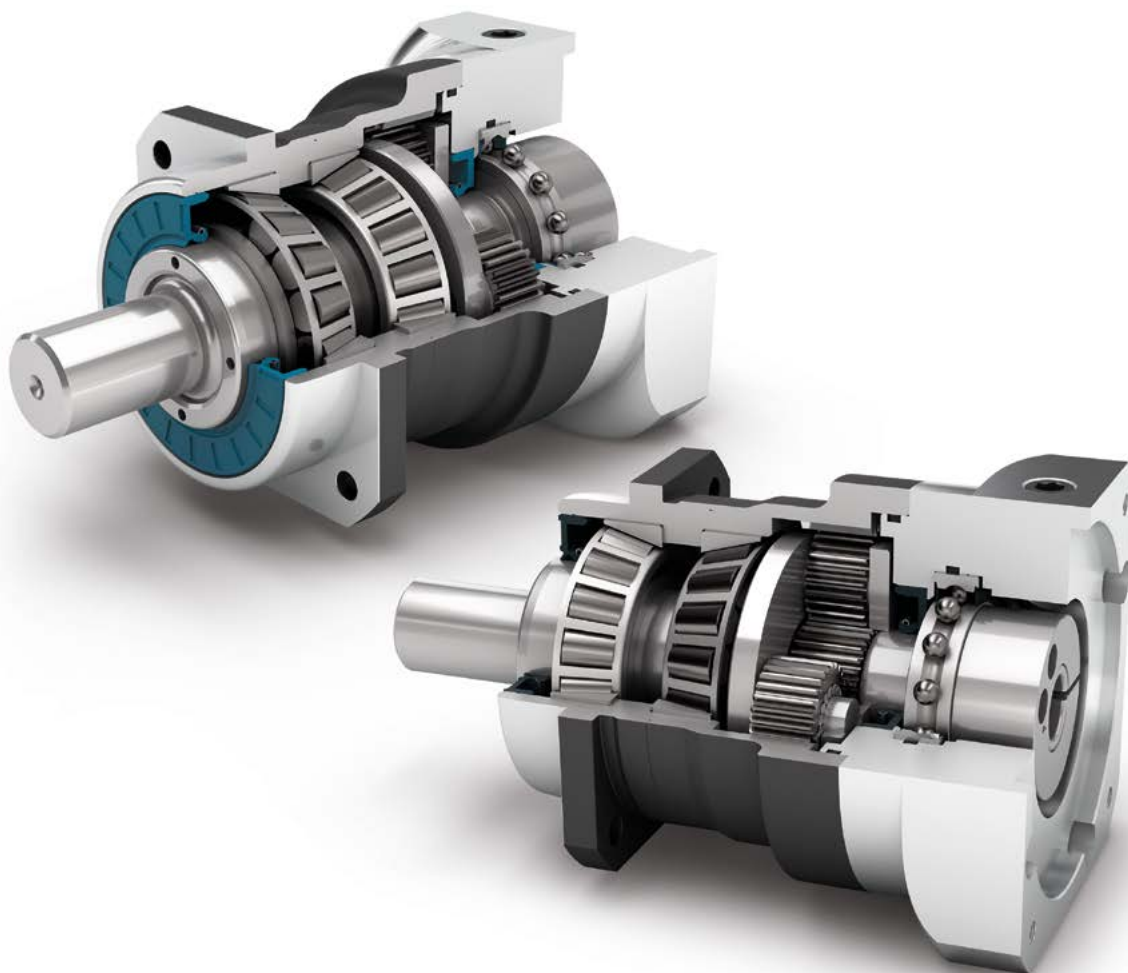
70

90

115

142

190



Precision Line
Precision Line



Senso di rotazione nella stessa direzione
Sens de rotation identique



Flangia di uscita quadrata
Brida de salida cuadrada



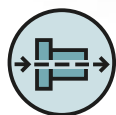
Anello di tenuta per albero radiale
Bague d'étanchéité radiale pour arbres



Gabbia portasatelliti
Porte-satellites en exécution à cage



Opzione: Albero di uscita dentato (DIN 5480)
Option : Arbre de sortie denté (DIN 5480)



Riduttori coassiali
Réducteur coaxial



A dentatura diritta
Denture droite



Cuscinetti a rulli conici precaricati
Roulements à rouleaux coniques précontraints



Centraggio extra-lungo su flangia di uscita
Très long collier de centrage en sortie



Opzione: Gioco ridotto
Option : Jeu réduit



Opzione: Riduttori epicicloidali con pignone montato a pagina 132
Option : Réducteurs planétaires à pignon à la page 132

Spiegazioni dettagliate delle caratteristiche tecniche da pagina 171.

Voir les explications détaillées des caractéristiques techniques à partir de la page 171.

Code	Caratteristiche del riduttore	Caractéristiques du réducteur			PLN070	PLN090	PLN115	PLN142	PLN190	p ⁽¹⁾
	Durata (L _{10h})	Durée de vie (L _{10h})	t _L	h	20.000					
	Durata a T _{2N} x 0,88	Durée de vie à T _{2N} x 0,88			30.000					
	Rendimento a pieno carico ⁽²⁾	Rendement à pleine charge ⁽²⁾	η	%	98					1
	Temperatura di esercizio min.	Température d'utilisation mini	T _{min}	°C	-25					
	Temperatura di esercizio max.	Température d'utilisation maxi	T _{max}		90					
	Grado di protezione	Classe de protection			IP65					
S	Lubrificazione standard	Lubrifiant standard			Olio (lubrificazione a vita) / Huile (lubrification à vie)					
F	Lubrificazione per uso alimentare	Lubrifiant industrie alimentaire			Olio (lubrificazione a vita) / Huile (lubrification à vie)					
L	Lubrificazione per basse temperature ⁽³⁾	Lubrifiant basse température ⁽³⁾			Olio (lubrificazione a vita) / Huile (lubrification à vie)					
	Posizione di montaggio	Position de montage			qualsiasi / toutes					
S	Gioco standard	Jeu standard	j _i	arcmin	< 3					1
R	Gioco ridotto	Jeu réduit			< 5					2
	Rigidità torsionale ⁽²⁾	Rigidité torsionnelle ⁽²⁾	c _G	Nm / arcmin	3,4 - 5,0	9,4 - 12,4	22,0 - 29,0	61,0 - 76,0	155,0 - 218,0	1
	Peso del riduttore ⁽²⁾	Poids du réducteur ⁽²⁾			m _G	kg	3,4 - 5,0	9,0 - 12,4	22,5 - 29,5	61,0 - 78,0
					2,0	3,3 - 3,5	6,5 - 7,3	16,0 - 17,6	33,4 - 41,9	1
					2,5 - 2,6	4,1 - 4,3	8,2 - 9,0	21,4 - 22,0	45,4 - 49,6	2
S	Trattamento standard	Surface standard			Carcassa: Acciaio – trattata a caldo e post-ossidata (nero) Carter : Acier – traité thermique et post-oxydation (noir)					
	Rumorosità ⁽⁴⁾	Niveau sonore ⁽⁴⁾	Q _G	dB(A)	60	62	65	70	74	
	Coppia di ribaltamento max sulla flangia in ingresso del riduttore ⁽⁵⁾	Couple du basculement maxi en fonction de la bride d'entrée du réducteur ⁽⁵⁾	M _b	Nm	18	38	80	180	300	

Carico sull'albero del riduttore	Contrainte de l'arbre de sortie			PLN070	PLN090	PLN115	PLN142	PLN190	p ⁽¹⁾
Forza radiale per 20.000 h ⁽⁶⁾⁽⁷⁾	Force radiale pour 20.000 h ⁽⁶⁾⁽⁷⁾	F _{r20.000h}	N	3200	5500	6000	12500	21000	
Forza assiale per 20.000 h ⁽⁶⁾⁽⁷⁾	Force axiale pour 20.000 h ⁽⁶⁾⁽⁷⁾	F _{a20.000h}		4400	6400	8000	15000	21000	
Forza radiale per 30.000 h ⁽⁶⁾⁽⁷⁾	Force radiale pour 30.000 h ⁽⁶⁾⁽⁷⁾	F _{r30.000h}		3200	4800	5400	11400	18000	
Forza assiale per 30.000 h ⁽⁶⁾⁽⁷⁾	Force axiale pour 30.000 h ⁽⁶⁾⁽⁷⁾	F _{a30.000h}		3900	5700	7000	13200	18500	
Forza radiale massima ⁽⁷⁾⁽⁸⁾	Force radiale maximale ⁽⁷⁾⁽⁸⁾	F _{rStat}		3200	5500	6000	12500	21000	
Forza assiale massima ⁽⁷⁾⁽⁸⁾	Force axiale maximale ⁽⁷⁾⁽⁸⁾	F _{aStat}		4400	6400	8000	15000	21000	
Coppia di ribaltamento per 20.000 h ⁽⁶⁾⁽⁸⁾	Couple de renversement pour 20.000 h ⁽⁶⁾⁽⁸⁾	M _{K20.000h}	Nm	191	383	488	1420	2535	
Coppia di ribaltamento per 30.000 h ⁽⁶⁾⁽⁸⁾	Couple de renversement pour 30.000 h ⁽⁶⁾⁽⁸⁾	M _{K30.000h}		191	335	439	1295	2173	

Momento d'inerzia	Moment d'inertie			PLN070	PLN090	PLN115	PLN142	PLN190	p ⁽¹⁾
Momento d'inerzia ⁽²⁾	Moment d'inertie de masse ⁽²⁾	J	kgcm ²	0,216	0,560	1,942	7,008	22,876	1
				-	-	-	-	-	
				0,365	1,028	3,256	15,270	63,815	
				0,209	0,544	1,933	6,811	22,430	
				0,249	0,699	2,373	9,813	36,003	2

⁽¹⁾ Numero stadi riduttore

⁽²⁾ I valori dipendenti dal rapporto di riduzione sono disponibili nel Tec Data Finder sul sito www.neugart.com

⁽³⁾ T_{min} = -40°C. Temperatura di esercizio ottimale max. 50°C

⁽⁴⁾ Livello di rumorosità a 1 m di distanza; misurato ad un nr. di giri pari a n₁=3000 min⁻¹ senza carico; i=5

⁽⁵⁾ Peso motore max* in kg = 0,2 x M_b / Lunghezza motore in m
* con distribuzione simmetrica della massa del motore
* con posizione di montaggio orizzontale e statica

⁽⁶⁾ I dati si riferiscono a un numero di giri dell'albero di uscita pari a n₂=100 min⁻¹

⁽⁷⁾ Riferito al centro dell'albero di uscita

⁽⁸⁾ Valori differenti (parzialmente superiori in caso di variazioni di T_{2N}, F_r, F_a nonché di ciclo e durata dei cuscinetti. Dimensionamento ottimale per la singola applicazione con NCP – www.neugart.com

⁽¹⁾ Nombre d'étage

⁽²⁾ Les différentes valeurs de rapports sont disponibles dans Tec Data Finder à l'adresse – www.neugart.com

⁽³⁾ T_{min}=-40°C. Température optimale d'utilisation : 50°C maxi

⁽⁴⁾ Niveau sonore à une distance de 1 m, mesuré sans charge à une vitesse d'entrée de n₁=3000 min⁻¹; i=5

⁽⁵⁾ Poids du moteur maxi* en kg = 0,2 x M_b / Longueur du moteur en m
* Pour une répartition symétrique du poids du moteur

* Pour une position de montage horizontale et fixe

⁽⁶⁾ Les valeurs se réfèrent à une vitesse de l'arbre de sortie de n₂=100 min⁻¹

⁽⁷⁾ S'agissant du centre de l'arbre de sortie

⁽⁸⁾ Autres valeurs (parfois plus élevées) en cas de modification sur T_{2N}, F_r, F_a, cycle et durée de vie. Configuration spécifique à l'application avec NCP – www.neugart.com

Coppia in uscita	Couples de sortie			PLN070	PLN090	PLN115	PLN142	PLN190	i ⁽¹⁾	p ⁽²⁾
Coppia nominale in uscita ⁽³⁾⁽⁴⁾	Couple de sortie nominal ⁽³⁾⁽⁴⁾	T _{2N}	Nm	45	100	230	450	1000	3	1
				60	140	300	600	1300	4	
				65	140	260	750	1600	5	
				45	90	180	530	1300	7	
				40	80	150	450	1000	8	
				27	60	125	305	630	10	2
				68	110	250	780	1500	12	
				68	110	250	780	1500	15	
				77	150	300	1000	1800	16	
				77	150	300	1000	1800	20	
				65	140	260	900	1800	25	
				77	150	300	1000	1800	32	
				65	140	260	900	1800	40	
				40	80	150	450	1000	64	
27	60	125	305	630	100					
Coppia in uscita max. ⁽⁴⁾⁽⁵⁾	Couple de sortie maxi ⁽⁴⁾⁽⁵⁾	T _{2max}	Nm	72	160	368	720	1600	3	1
				96	224	480	960	2080	4	
				104	224	416	1200	2560	5	
				72	144	288	848	2080	7	
				64	128	240	720	1600	8	
				43	96	200	488	1008	10	2
				109	176	400	1248	2400	12	
				109	176	400	1248	2400	15	
				123	240	480	1600	2880	16	
				123	240	480	1600	2880	20	
				104	224	416	1440	2880	25	
				123	240	480	1600	2880	32	
				104	224	416	1440	2880	40	
				64	128	240	720	1600	64	
43	96	200	488	1008	100					

⁽¹⁾ Rapporto di riduzione (i=n₁/n₂)

⁽²⁾ Numero stadi riduttore

⁽³⁾ Dimensionamento ottimale per la singola applicazione con NCP – www.neugart.com

⁽⁴⁾ Valori riferiti a riduttore con chiavetta (codice „A“) per carico intermittente

⁽⁵⁾ Consentito per 30.000 giri dell'albero di uscita; vedi pagina 164

⁽¹⁾ Rapports (i=n₁/n₂)

⁽²⁾ Nombre d'étage

⁽³⁾ Configuration spécifique à l'application avec NCP – www.neugart.com

⁽⁴⁾ Valeurs pour rainure de clavette (code « A ») : pour charge dynamique

⁽⁵⁾ Admis pour 30 000 rotations de l'arbre de sortie ; voir page 165

Coppia in uscita	Couples de sortie			PLN070	PLN090	PLN115	PLN142	PLN190	i ⁽¹⁾	p ⁽²⁾
Coppia di emergenza ⁽³⁾	Couple d'arrêt d'urgence ⁽³⁾	T _{2Stop}	Nm	90	210	490	975	2000	3	1
				120	280	650	1300	2700	4	
				130	280	650	1500	3200	5	
				80	175	340	1300	2600	7	
				90	200	380	1000	2600	8	
				90	200	480	750	1350	10	
				135	220	500	1500	3000	12	2
				135	220	500	1500	3000	15	
				150	300	650	2000	3600	16	
				150	300	650	2000	3600	20	
				150	300	650	1800	3600	25	
				150	300	650	2000	3600	32	
				150	300	650	1800	3600	40	
				80	200	380	1000	2600	64	
				80	200	480	750	1350	100	

Velocità in ingresso	Vitesses d'entrée			PLN070	PLN090	PLN115	PLN142	PLN190	i ⁽¹⁾	p ⁽²⁾
Velocità media in ingresso per T _{2N} in S1 per temperatura max consentita ⁽⁴⁾⁽⁵⁾	Vitesse d'entrée thermique moyenne à T _{2N} et S1 ⁽⁴⁾⁽⁵⁾	n _{1N}	min ⁻¹	2050 ⁽⁶⁾	1950 ⁽⁶⁾	1500 ⁽⁶⁾	850 ⁽⁶⁾	700 ⁽⁶⁾	3	1
				2300 ⁽⁶⁾	2100 ⁽⁶⁾	1600 ⁽⁶⁾	950 ⁽⁶⁾	750 ⁽⁶⁾	4	
				2650 ⁽⁶⁾	2500 ⁽⁶⁾	2000 ⁽⁶⁾	1050 ⁽⁶⁾	850 ⁽⁶⁾	5	
				3450 ⁽⁶⁾	3550 ⁽⁶⁾	2800 ⁽⁶⁾	1550 ⁽⁶⁾	1200 ⁽⁶⁾	7	
				3800 ⁽⁶⁾	3950 ⁽⁶⁾	3200 ⁽⁶⁾	1800 ⁽⁶⁾	1450 ⁽⁶⁾	8	
				4400 ⁽⁶⁾	4000	3500 ⁽⁶⁾	2250 ⁽⁶⁾	1900 ⁽⁶⁾	10	
				3550 ⁽⁶⁾	3400 ⁽⁶⁾	2450 ⁽⁶⁾	1300 ⁽⁶⁾	1000 ⁽⁶⁾	12	2
				4000 ⁽⁶⁾	4000 ⁽⁶⁾	3000 ⁽⁶⁾	1600 ⁽⁶⁾	1250 ⁽⁶⁾	15	
				3800 ⁽⁶⁾	3550 ⁽⁶⁾	2550 ⁽⁶⁾	1350 ⁽⁶⁾	1050 ⁽⁶⁾	16	
				4300 ⁽⁶⁾	4000 ⁽⁶⁾	3050 ⁽⁶⁾	1600 ⁽⁶⁾	1300 ⁽⁶⁾	20	
				4500 ⁽⁶⁾	4000 ⁽⁶⁾	3400 ⁽⁶⁾	1850 ⁽⁶⁾	1400 ⁽⁶⁾	25	
				4500	4000	3500 ⁽⁶⁾	2300 ⁽⁶⁾	1900 ⁽⁶⁾	32	
				4500	4000	3500	2550 ⁽⁶⁾	2100 ⁽⁶⁾	40	
				4500	4000	3500	3000 ⁽⁶⁾	2500 ⁽⁶⁾	64	
				4500	4000	3500	3000	2500	100	
				Velocità max in ingresso ⁽⁴⁾	Vitesse d'entrée mécanique maxi ⁽⁴⁾	n _{1Limit}	min ⁻¹	14000	10000	
14000	10000	8500	6500					6000		2

⁽¹⁾ Rapporto di riduzione (i=n₁/n₂)

⁽²⁾ Numero stadi riduttore

⁽³⁾ Ammesso 1000 volte

⁽⁴⁾ Dimensionamento ottimale della applicazione con NCP – www.neugart.com

⁽⁵⁾ Per la definizione vedere pagina 164

⁽⁶⁾ Velocità media termica all'ingresso al 50% T_{2N} e S1 per temperatura max consentita

⁽¹⁾ Rappports (i=n₁/n₂)

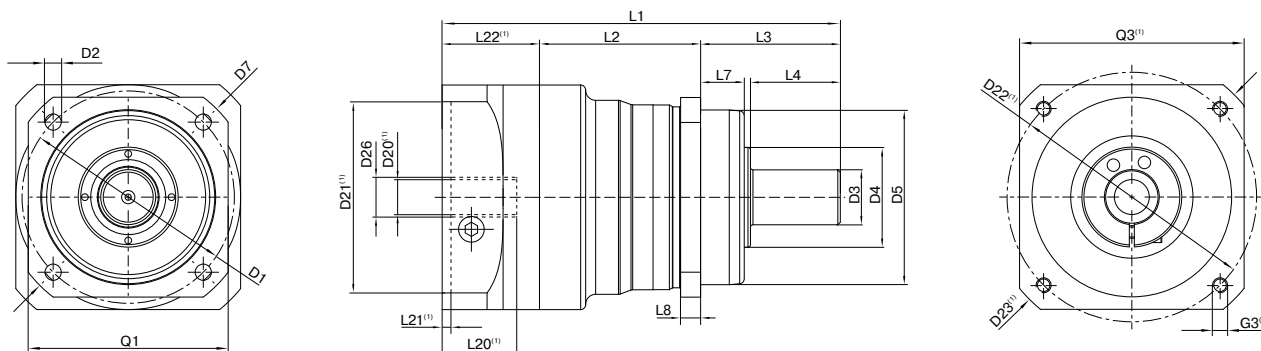
⁽²⁾ Nombre d'étage

⁽³⁾ Admis pour 1000 fois

⁽⁴⁾ Configuration de vitesse spécifique à l'application avec NCP – www.neugart.com

⁽⁵⁾ Voir page 165 pour la définition

⁽⁶⁾ Vitesse d'entrée thermique moyenne à 50% T_{2N} et S1



I dati corrispondono ad un PLN090 / monostadio / Albero di uscita liscio / 19 mm Calettatore / Accoppiamento motore – 2 componenti – flangia universale circolare / B5 Tipo di flangia motore
 La description correspond à un PLN090 / à un étage / Arbre de sortie lisse / 19 mm Système de blocage / Adaptation moteur – 2 pièces – Bride ronde universelle / B5 Moteur à bride

⁽¹⁾ Le dimensioni variano a seconda della flangia motore/riduttore. Le caratteristiche delle flange motore possono essere richiamate in modo mirato nel Tec Data Finder su www.neugart.com
⁽¹⁾ Les mesures varient avec la bride du moteur/du réducteur. Les géométries de la bride d'entrée sont disponibles pour chaque moteur dans Tec Data Finder à l'adresse www.neugart.com

Geometria ⁽²⁾	Géométrie ⁽²⁾			PLN070	PLN090	PLN115	PLN142	PLN190	p ⁽³⁾	Code
Diametro primitivo fori in uscita	Diamètre d'implantation des trous en sortie	D1		68 - 75	85	120	165	215		
Foro di montaggio in uscita	Perçage montage en sortie	D2	4x	5,5	6,5	9,0	11,0	13,5		
Diametro albero in uscita	Diamètre de l'arbre de sortie	D3	k6	16	22	32	40	55		
Diametro di centraggio in uscita	Longueur de l'arbre de sortie	D4		35	40	45	70	80		
Diametro centraggio in uscita	Diamètre de centrage en sortie	D5	g7	60	70	90	130	160		
Dimensione diagonale In uscita	Dimension diagonale en sortie	D7		92	100	140	185	240		
Sezione flangia di uscita	Section transversale de la bride en sortie	Q1	■	70	80	110	142	190		
Lunghezza totale minima	Longueur hors tout min.	L1		137,5	159,5	201	276	310,5	1	
				166,5	191,5	241	335	382,5	2	
Lunghezza carcassa	Longueur du carter	L2		58,5	64,5	61	91,5	116	1	
				88	96,5	101,5	150,5	188	2	
Profondità centraggio in uscita	Profondeur du centrage en sortie	L7		19	17,5	28	28	28		
Spessore flangia in uscita	Épaisseur de la bride en sortie	L8		7	8	10	12	15		
Diametro albero motore j6/k6	Diamètre de l'arbre moteur j6/k6	D20		Ulteriori informazioni sono riportate a pagina 161/162 Pour en savoir plus, rendez-vous à la page 161/162						
Diametro calettatore in ingresso	Diamètre d'implantation des trous en entrée	D26								
Albero di uscita con chiavetta (DIN 6885-1)	Arbre de sortie avec rainure de clavette (DIN 6885-1)			A 5x5x25	A 6x6x28	A 10x8x50	A 12x8x65	A 16x10x70		
Larghezza chiavetta (DIN 6885-1)	Largeur de la rainure de clavette (DIN 6885-1)	B1		5	6	10	12	16		
Altezza albero con chiavetta (DIN 6885-1)	Hauteur de l'arbre avec clavette (DIN 6885-1)	H1		18	24,5	35	43	59		
Lunghezza albero in uscita	Longueur de l'arbre en sortie	L3		48	56	88	110	112		
Lunghezza albero fino allo spallamento	Longueur de l'arbre à partir de l'épaule	L4		28	36	58	80	82		A
Lunghezza chiavetta	Longueur de la rainure de clavette	L5		25	28	50	65	70		
Distanza da estremità albero	Distance à partir de l'extrémité de l'arbre	L6		2	4	4	8	6		
Foro di centraggio (DIN 332, forma DR)	Perçage central (DIN 332, type DR)	C		M5x12,5	M8x19	M12x28	M16x36	M20x42		
Albero di uscita liscio	Arbre de sortie lisse									
Lunghezza albero in uscita	Longueur de l'arbre en sortie	L3		48	56	88	110	112		B
Lunghezza albero fino allo spallamento	Longueur de l'arbre à partir de l'épaule	L4		28	36	58	80	82		
Albero di uscita dentato (DIN 5480)	Arbre de sortie cannelé (DIN 5480)			W16x0,8 x18x6m	W22x1,25 x16x6m	W32x1,25 x24x6m	W40x2,0 x18x6m	W55x2,0 x26x6m		
Spessore del dente	Longueur denture ou cannelure	L _v		15	15	15	20	22		
Lunghezza albero in uscita	Longueur de l'arbre en sortie	L3		46	46	56	70	71,5		
Lunghezza albero fino allo spallamento	Longueur de l'arbre à partir de l'épaule	L4		26	26	26	40	41,5		C
Foro di centraggio (DIN 332, forma DR)	Perçage central (DIN 332, type DR)	C		M5x12,5	M8x19	M12x28	M16x36	M20x42		

⁽²⁾ Le dimensioni sono in mm
⁽³⁾ Numero stadi riduttore

⁽²⁾ Les dimensions en mm
⁽³⁾ Nombre d'étage