



# PLE

**Un riduttore epicicloidale senza eguali: massima efficienza anche a regimi di rotazione molto elevati**

Il **PLE** è il nostro prodigio in termini di rapporto qualità-prezzo. Si tratta di un prodotto molto leggero e al contempo performante, ideale anche per cicli produttivi gravosi grazie al design con cuscinetto ad attrito ridotto e lubrificazione ottimizzata. Un prodotto di alto livello ad un prezzo equo e conveniente.

**Inégalé : ce réducteur planétaire est d'une efficacité maximale même dans les très hautes vitesses**

Le **PLE** offre un incroyable rapport qualité-prix. Il est particulièrement léger, extrêmement performant et grâce à son concept de paliers à faible friction et à sa lubrification optimisée, il est compatible avec des cycles de production exigeants. Un concentré de puissance à un prix attractif et juste.

Coppia nominale  
Couple nominal de sortie **5 - 800 Nm**



Forza radiale  
Force radiale **200 - 5000 N**



Forza assiale  
Force axiale **200 - 7000 N**



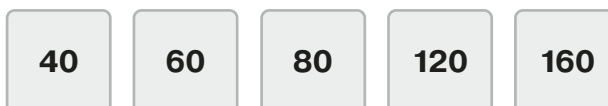
Gioco torsionale  
Jeu **6 - 22 arcmin**

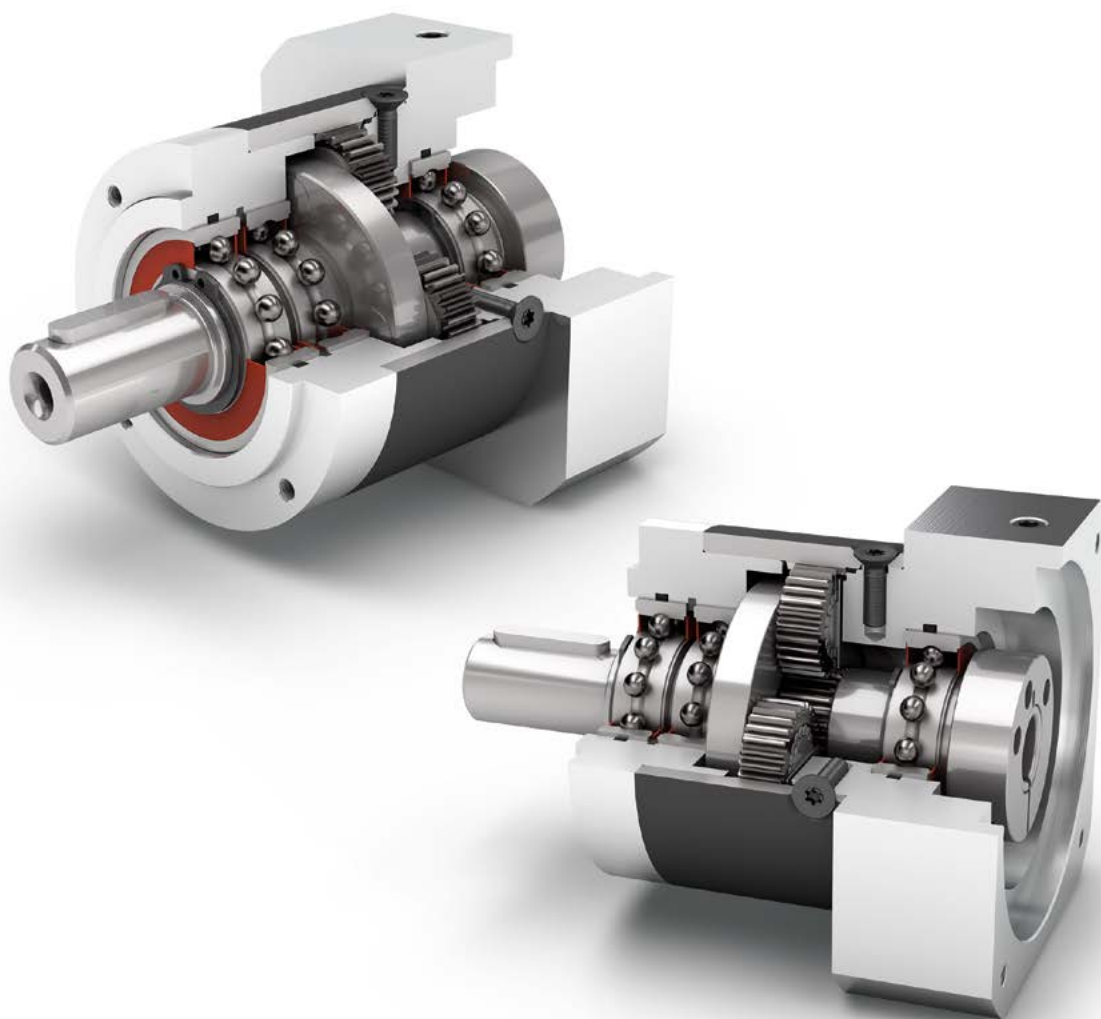


Grado di protezione  
Type de protection **IP54**



Taglie  
Tailles

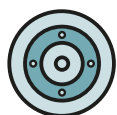




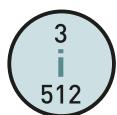
Economy Line  
Economy Line



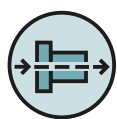
Senso di rotazione nella stessa direzione  
Sens de rotation identique



Flangia di uscita circolare  
Bride de sortie ronde



Grande varietà di rapporti di riduzione da  $i=3$  a  $i=512$   
Large plage de rapports de démultiplication de  $i=3$  à  $i=512$



Riduttori coassiali  
Réducteur coaxial



A dentatura diritta  
Denture droite



Cuscinetti a sfere ad attrito ridotto  
Roulements à billes à gorges à faible friction



Portasatelliti in esecuzione a disco  
Porte-satellites en exécution à disque

Spiegazioni dettagliate delle caratteristiche tecniche da pagina 171.

Voir les explications détaillées des caractéristiques techniques à partir de la page 171.

Code	Caratteristiche del riduttore	Caractéristiques du réducteur			PLE040	PLE060	PLE080	PLE120	PLE160	p <sup>(1)</sup>
	Durata (L <sub>10h</sub> )	Durée de vie (L <sub>10h</sub> )	t <sub>L</sub>	h	30.000					
	Rendimento a pieno carico <sup>(2)</sup>	Rendement à pleine charge <sup>(2)</sup>	η	%	98					1
					97					2
					92					3
	Temperatura di esercizio min.	Température d'utilisation mini	T <sub>min</sub>	°C	-25					
	Temperatura di esercizio max.	Température d'utilisation maxi	T <sub>max</sub>		90					
	Grado di protezione	Classe de protection			IP54					
<b>S</b>	Lubrificazione standard	Lubrifiant standard			Grasso (lubrificazione a vita) / Graisse (lubrification à vie)					
<b>F</b>	Lubrificazione per uso alimentare	Lubrifiant industrie alimentaire			Grasso (lubrificazione a vita) / Graisse (lubrification à vie)					
<b>L</b>	Lubrificazione per basse temperature <sup>(3)</sup>	Lubrifiant basse température <sup>(3)</sup>			Grasso (lubrificazione a vita) / Graisse (lubrification à vie)					
	Posizione di montaggio	Position de montage			qualsiasi / toutes					
<b>S</b>	Gioco standard	Jeu standard	j <sub>i</sub>	arcmin	< 15	< 10	< 7	< 7	< 6	1
					< 19	< 12	< 9	< 9	< 9	2
					< 22	< 15	< 11	< 11	-	3
	Rigidità torsionale <sup>(2)</sup>	Rigidité torsionnelle <sup>(2)</sup>	C <sub>G</sub>	Nm / arcmin	0,7 - 1,0	2,1 - 2,8	7,2 - 10,0	15,5 - 21,0	57,5 - 69,0	1
					0,8 - 1,0	2,3 - 2,8	7,9 - 10,4	17,5 - 22,0	61,0 - 75,0	2
					0,8 - 1,0	2,3 - 2,8	7,9 - 10,5	17,5 - 22,0	-	3
	Peso del riduttore <sup>(2)</sup>	Poids du réducteur <sup>(2)</sup>	m <sub>G</sub>	kg	0,3 - 0,4	0,9	2,1	5,6 - 5,7	17,4 - 17,6	1
					0,4 - 0,5	1,1	2,6	7,3 - 7,5	23,5 - 23,7	2
					0,5	1,3	3,1	9,2 - 9,4	-	3
<b>S</b>	Trattamento standard	Surface standard			Carcassa: Acciaio – trattata a caldo e post-ossidata (nero) Carter : Acier – traité thermique et post-oxydation (noir)					
	Rumorosità <sup>(4)</sup>	Niveau sonore <sup>(4)</sup>	Q <sub>G</sub>	dB(A)	58	58	60	65	70	
	Coppia di ribaltamento max sulla flangia in ingresso del riduttore <sup>(5)</sup>	Couple du basculement maxi en fonction de la bride d'entrée du réducteur <sup>(5)</sup>	M <sub>b</sub>	Nm	4,5	12	16	40	140	

Carico sull'albero del riduttore	Contrainte de l'arbre de sortie			PLE040	PLE060	PLE080	PLE120	PLE160	p <sup>(1)</sup>
Forza radiale per 20.000 h <sup>(6)(7)</sup>	Force radiale pour 20.000 h <sup>(6)(7)</sup>	F <sub>r20.000h</sub>	N	200	400	750	1750	5000	
Forza assiale per 20.000 h <sup>(6)(7)</sup>	Force axiale pour 20 000 h <sup>(6)(7)</sup>	F <sub>a20.000h</sub>		200	500	1000	2500	7000	
Forza radiale per 30.000 h <sup>(6)(7)</sup>	Force radiale pour 30 000 h <sup>(6)(7)</sup>	F <sub>r30.000h</sub>		160	340	650	1500	4200	
Forza assiale per 30.000 h <sup>(6)(7)</sup>	Force axiale pour 30 000 h <sup>(6)(7)</sup>	F <sub>a30.000h</sub>		160	450	900	2100	6000	
Forza radiale massima <sup>(7)(8)</sup>	Force radiale maximale <sup>(7)(8)</sup>	F <sub>rStat</sub>		200	700	1250	2000	5000	
Forza assiale massima <sup>(7)(8)</sup>	Force axiale maximale <sup>(7)(8)</sup>	F <sub>aStat</sub>		240	800	1600	3800	11000	
Coppia di ribaltamento per 20.000 h <sup>(6)(8)</sup>	Couple de renversement pour 20.000 h <sup>(6)(8)</sup>	M <sub>K20.000h</sub>	Nm	5	14	31	101	474	
Coppia di ribaltamento per 30.000 h <sup>(6)(8)</sup>	Couple de renversement pour 30 000 h <sup>(6)(8)</sup>	M <sub>K30.000h</sub>		4	12	27	86	398	

Momento d'inerzia	Moment d'inertie			PLE040	PLE060	PLE080	PLE120	PLE160	p <sup>(1)</sup>
Momento d'inerzia <sup>(2)</sup>	Moment d'inertie de masse <sup>(2)</sup>	J	kgcm <sup>2</sup>	0,014	0,065	0,359	1,378	3,726	1
				-	-	-	-	-	
				0,027	0,128	0,654	2,361	11,999	2
				-	-	-	-	-	
				0,015	0,066	0,365	1,414	3,502	3
				0,026	0,121	0,613	2,288	10,087	
0,015	0,066	0,365	1,413	-					
0,025	0,076	0,590	2,196	-					

<sup>(1)</sup> Numero stadi riduttore

<sup>(2)</sup> I valori dipendenti dal rapporto di riduzione sono disponibili nel Tec Data Finder sul sito [www.neugart.com](http://www.neugart.com)

<sup>(3)</sup> T<sub>min</sub> = -40°C. Temperatura di esercizio ottimale max. 50°C

<sup>(4)</sup> Livello di rumorosità a 1 m di distanza; misurato ad un nr. di giri pari a n<sub>1</sub>=3000 min<sup>-1</sup> senza carico; i=5

<sup>(5)</sup> Peso motore max\* in kg = 0,2 x M<sub>b</sub> / Lunghezza motore in m  
\* con distribuzione simmetrica della massa del motore  
\* con posizione di montaggio orizzontale e statica

<sup>(6)</sup> I dati si riferiscono a un numero di giri dell'albero di uscita pari a n<sub>2</sub>=100 min<sup>-1</sup>

<sup>(7)</sup> Riferito al centro dell'albero di uscita

<sup>(8)</sup> Valori differenti (parzialmente superiori in caso di variazioni di T<sub>2N</sub>, F<sub>r</sub>, F<sub>a</sub> nonché di ciclo e durata dei cuscinetti. Dimensionamento ottimale per la singola applicazione con NCP – [www.neugart.com](http://www.neugart.com)

<sup>(1)</sup> Nombre d'étage

<sup>(2)</sup> Les différentes valeurs de rapports sont disponibles dans Tec Data Finder à l'adresse – [www.neugart.com](http://www.neugart.com)

<sup>(3)</sup> T<sub>min</sub>=-40°C. Température optimale d'utilisation : 50°C maxi

<sup>(4)</sup> Niveau sonore à une distance de 1 m, mesuré sans charge à une vitesse de l'arbre de n<sub>1</sub>=3000 min<sup>-1</sup>; i=5

<sup>(5)</sup> Poids du moteur maxi\* en kg = 0,2 x M<sub>b</sub> / Longueur du moteur en m  
\* Pour une répartition symétrique du poids du moteur  
\* Pour une position de montage horizontale et fixe

<sup>(6)</sup> Les valeurs se réfèrent à une vitesse de l'arbre de sortie de n<sub>2</sub>=100 min<sup>-1</sup>

<sup>(7)</sup> S'agissant du centre de l'arbre de sortie

<sup>(8)</sup> Autres valeurs (parfois plus élevées) en cas de modification sur T<sub>2N</sub>, F<sub>r</sub>, F<sub>a</sub>, cycle et durée de vie. Configuration spécifique à l'application avec NCP – [www.neugart.com](http://www.neugart.com)

Coppia in uscita	Couples de sortie			PLE040	PLE060	PLE080	PLE120	PLE160	i <sup>(1)</sup>	p <sup>(2)</sup>
Coppia nominale in uscita <sup>(3)(4)</sup>	Couple de sortie nominal <sup>(3)(4)</sup>	T <sub>2N</sub>	Nm	11	28	85	115	400	3	1
				15	38	115	155	450	4	
				14	40	110	195	450	5	
				8,5	25	65	135	-	7	
				6	18	50	120	450	8	
				5	15	38	95	-	10	
				16,5	44	130	210	-	9	
				20	44	120	260	800	12	
				18	44	110	230	700	15	
				20	44	120	260	800	16	
				20	44	120	260	800	20	
				18	40	110	230	700	25	
				20	44	120	260	800	32	
				18	40	110	230	700	40	
				7,5	18	50	120	450	64	
				20	44	110	260	-	60	
				20	44	120	260	-	80	
				20	44	120	260	-	100	
				18	44	110	230	-	120	
				20	44	120	260	-	160	
18	40	110	230	-	200					
20	44	120	260	-	256					
18	40	110	230	-	320					
7,5	18	50	120	-	512					
Coppia in uscita max. <sup>(4)(5)</sup>	Couple de sortie maxi <sup>(4)(5)</sup>	T <sub>2max</sub>	Nm	17,5	45	136	184	640	3	1
				24	61	184	248	720	4	
				22	64	176	312	720	5	
				13,5	40	104	216	-	7	
				10	29	80	192	720	8	
				8	24	61	152	-	10	
				26	70	208	336	-	9	
				32	70	192	416	1280	12	
				29	70	176	368	1120	15	
				32	70	192	416	1280	16	
				32	70	192	416	1280	20	
				29	64	176	368	1120	25	
				32	70	192	416	1280	32	
				29	64	176	368	1120	40	
				12	29	80	192	720	64	
				32	70	176	416	-	60	
				32	70	192	416	-	80	
				32	70	192	416	-	100	
				29	70	176	368	-	120	
				32	70	192	416	-	160	
29	64	176	368	-	200					
32	70	192	416	-	256					
29	64	176	368	-	320					
12	29	80	192	-	512					

<sup>(1)</sup> Rapporto di riduzione (i=n<sub>1</sub>/n<sub>2</sub>)

<sup>(2)</sup> Numero stadi riduttore

<sup>(3)</sup> Dimensionamento ottimale per la singola applicazione con NCP – www.neugart.com

<sup>(4)</sup> Valori riferiti a riduttore con chiavetta (codice „A“) per carico intermittente

<sup>(5)</sup> Consentito per 30.000 giri dell'albero di uscita; vedi pagina 164

<sup>(1)</sup> Rapports (i=n<sub>1</sub>/n<sub>2</sub>)

<sup>(2)</sup> Nombre d'étage

<sup>(3)</sup> Configuration spécifique à l'application avec NCP – www.neugart.com

<sup>(4)</sup> Valeurs pour rainure de clavette (code « A ») : pour charge dynamique

<sup>(5)</sup> Admis pour 30 000 rotations de l'arbre de sortie ; voir page 165

Coppia in uscita	Couples de sortie			PLE040	PLE060	PLE080	PLE120	PLE160	i <sup>(1)</sup>	p <sup>(2)</sup>
Coppia di emergenza <sup>(3)</sup>	Couple d'arrêt d'urgence <sup>(3)</sup>	T <sub>2Stop</sub>	Nm	22,5	66	180	390	800	3	1
				30	88	240	520	900	4	
				36	80	220	500	900	5	
				26	80	178	340	-	7	
				27	80	190	380	900	8	
				27	80	200	480	-	10	
				33	88	260	500	-	9	
				40	88	240	520	1600	12	2
				36	88	220	500	1400	15	
				40	88	240	520	1600	16	
				40	88	240	520	1600	20	
				36	80	220	500	1400	25	
				40	88	240	520	1600	32	
				36	80	220	500	1400	40	
				27	80	190	380	900	64	3
				40	88	220	520	-	60	
				40	88	240	520	-	80	
				40	88	240	520	-	100	
				36	88	220	500	-	120	
				40	88	240	520	-	160	
36	80	220	500	-	200					
40	88	240	520	-	256					
36	80	220	500	-	320					
27	80	190	380	-	512					

Velocità in ingresso	Vitesses d'entrée			PLE040	PLE060	PLE080	PLE120	PLE160	i <sup>(1)</sup>	p <sup>(2)</sup>
Velocità media in ingresso per T <sub>2N</sub> in S1 per temperatura max consentita <sup>(4)(5)</sup>	Vitesse d'entrée thermique moyenne à T <sub>2N</sub> et S1 <sup>(4)(5)</sup>	n <sub>1N</sub>	min <sup>-1</sup>	5000	4500	4000 <sup>(6)</sup>	3400 <sup>(6)</sup>	1350 <sup>(6)</sup>	3	1
				5000	4500	3900 <sup>(6)</sup>	3500 <sup>(6)</sup>	1450 <sup>(6)</sup>	4	
				5000	4500	4000 <sup>(6)</sup>	3500 <sup>(6)</sup>	1700 <sup>(6)</sup>	5	
				5000	4500	4000	3500	-	7	
				5000	4500	4000	3500	2200 <sup>(6)</sup>	8	
				5000	4500	4000	3500	-	10	
				5000	4500	4000 <sup>(6)</sup>	3500 <sup>(6)</sup>	-	9	
				5000	4500	4000 <sup>(6)</sup>	3500 <sup>(6)</sup>	1600 <sup>(6)</sup>	12	2
				5000	4500	4000	3500 <sup>(6)</sup>	1900 <sup>(6)</sup>	15	
				5000	4500	4000	3500 <sup>(6)</sup>	1800 <sup>(6)</sup>	16	
				5000	4500	4000	3500	2100 <sup>(6)</sup>	20	
				5000	4500	4000	3500	2400 <sup>(6)</sup>	25	
				5000	4500	4000	3500	2700 <sup>(6)</sup>	32	
				5000	4500	4000	3500	3000 <sup>(6)</sup>	40	
				5000	4500	4000	3500	3000	64	3
				5000	4500	4000	3500	-	60	
				5000	4500	4000	3500	-	80	
				5000	4500	4000	3500	-	100	
				5000	4500	4000	3500	-	120	
				5000	4500	4000	3500	-	160	
5000	4500	4000	3500	-	200					
5000	4500	4000	3500	-	256					
5000	4500	4000	3500	-	320					
5000	4500	4000	3500	-	512					
Velocità max in ingresso <sup>(4)</sup>	Vitesse d'entrée mécanique maxi <sup>(4)</sup>	n <sub>1Limit</sub>	min <sup>-1</sup>	18000	13000	7000	6500	6500		

<sup>(1)</sup> Rapporto di riduzione (i=n<sub>1</sub>/n<sub>2</sub>)

<sup>(2)</sup> Numero stadi riduttore

<sup>(3)</sup> Ammesso 1000 volte

<sup>(4)</sup> Dimensionamento ottimale della applicazione con NCP – www.neugart.com

<sup>(5)</sup> Per la definizione vedere pagina 164

<sup>(6)</sup> Velocità media termica all'ingresso al 50% T<sub>2N</sub> e S1 per temperatura max consentita

<sup>(1)</sup> Rappports (i=n<sub>1</sub>/n<sub>2</sub>)

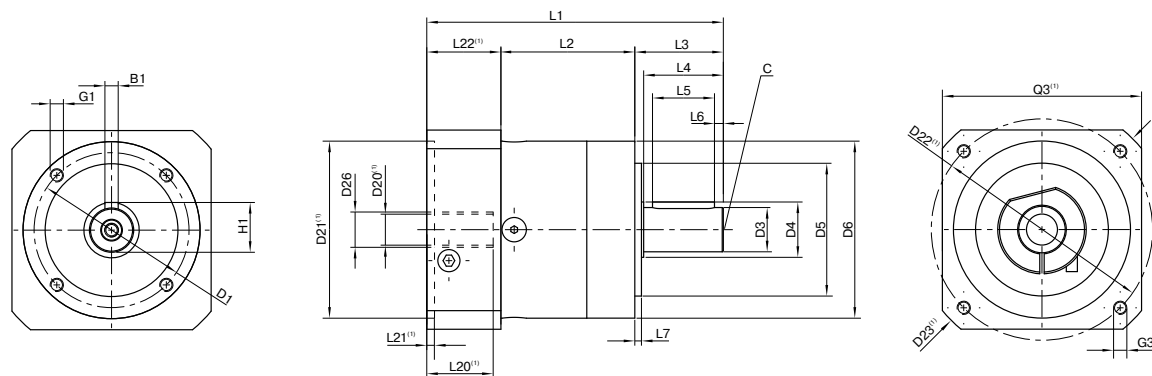
<sup>(2)</sup> Nombre d'étage

<sup>(3)</sup> Admis pour 1000 fois

<sup>(4)</sup> Configuration de vitesse spécifique à l'application avec NCP – www.neugart.com

<sup>(5)</sup> Voir page 165 pour la définition

<sup>(6)</sup> Vitesse d'entrée thermique moyenne à 50% T<sub>2N</sub> et S1



I dati corrispondono ad un PLE060 / monostadio / Albero di uscita con chiavetta / 11 mm Calettatore / Accoppiamento motore – flangia singola / B5 Tipo di flangia motore  
 La description correspond à un PLE060 / à un étage / Arbre de sortie avec rainure de clavette / 11 mm Système de blocage / Adaptation moteur – Une pièce / B5 Moteur à bride

<sup>(1)</sup> Le dimensioni variano a seconda della flangia motore/riduttore. Le caratteristiche delle flange motore possono essere richiamate in modo mirato nel Tec Data Finder su [www.neugart.com](http://www.neugart.com)  
<sup>(1)</sup> Les mesures varient avec la bride du moteur/du réducteur. Les géométries de la bride d'entrée sont disponibles pour chaque moteur dans Tec Data Finder à l'adresse [www.neugart.com](http://www.neugart.com)

Geometria <sup>(2)</sup>	Géométrie <sup>(2)</sup>			PLE040	PLE060	PLE080	PLE120	PLE160	p <sup>(3)</sup>	Code
Diametro primitivo fori in uscita	Diamètre d'implantation des trous en sortie	D1		34	52	70	100	145		
Diametro albero in uscita	Diamètre de l'arbre de sortie	D3	h7	10	14	20	25	40		
Diametro di centraggio in uscita	Longueur de l'arbre de sortie	D4		12	17	25	35	55		
Diametro centraggio in uscita	Diamètre de centrage en sortie	D5	h7	26	40	60	80	130		
Diametro carcassa	Diamètre du carter	D6		40	60	80	115	160		
Filettatura x profondità	Trous de fixation x profondeur	G1	4x	M4x6	M5x8	M6x10	M10x16	M12x20		
Lunghezza totale minima	Longueur hors tout min.	L1		88,5	106	133,5	176,5	255,5	1	
				106,5	118,5	150,5	204	305	2	
				114	131	168	231,5	-	3	
Lunghezza carcassa	Longueur du carter	L2		39	47	60	74	104	1	
				51,5	59,5	78	102	153,5	2	
				64,5	72	95,5	129,5	-	3	
Lunghezza albero in uscita	Longueur de l'arbre en sortie	L3		26	35	40	55	87		
Profondità centraggio in uscita	Profondeur du centrage en sortie	L7		2	3	3	4	5		
Diametro albero motore j6/k6	Diamètre de l'arbre moteur j6/k6	D20		Ulteriori informazioni sono riportate a pagina 161/162 Pour en savoir plus, rendez-vous à la page 161/162						
Diametro calettatore in ingresso	Diamètre d'implantation des trous en entrée	D26								
Albero di uscita con chiavetta (DIN 6885-1)	Arbre de sortie avec rainure de clavette (DIN 6885-1)			A 3x3x18	A 5x5x25	A 6x6x28	A 8x7x40	A 12x8x65		
Larghezza chiavetta (DIN 6885-1)	Largeur de la rainure de clavette (DIN 6885-1)	B1		3	5	6	8	12		
Altezza albero con chiavetta (DIN 6885-1)	Hauteur de l'arbre avec clavette (DIN 6885-1)	H1		11,2	16	22,5	28	43		
Lunghezza albero fino allo spallamento	Longueur de l'arbre à partir de l'épaulement	L4		23	30	36	50	80		<b>A</b>
Lunghezza chiavetta	Longueur de la rainure de clavette	L5		18	25	28	40	65		
Distanza da estremità albero	Distance à partir de l'extrémité de l'arbre	L6		2,5	2,5	4	5	8		
Foro di centraggio (DIN 332, forma DR)	Perçage central (DIN 332, type DR)	C		M3x9	M5x12,5	M6x16	M10x22	M16x36		
Albero di uscita liscio	Arbre de sortie lisse									
Lunghezza albero fino allo spallamento	Longueur de l'arbre à partir de l'épaulement	L4		23	30	36	50	80		<b>B</b>

<sup>(2)</sup> Le dimensioni sono in mm  
<sup>(3)</sup> Numero stadi riduttore

<sup>(2)</sup> Les dimensions en mm  
<sup>(3)</sup> Nombre d'étage