



PLE

Incomparável: este redutor planetário é da máxima eficiência, mesmo com velocidades de rotação máximas

O **PLE** é o nosso milagre em termos de preço-qualidade, sendo particularmente leve, muito potente e, graças ao seu conceito de rolamento de baixo atrito e lubrificação otimizada, também adequado para ciclos de produção exigentes. Um verdadeiro pacote potente a um preço atrativo e justo.

Incomparable: este reductor planetario tiene una eficiencia máxima, incluso a velocidades máximas

El **PLE** es nuestra maravilla en cuanto a precio-rendimiento. Es especialmente ligero, muy potente y, gracias a su concepto de rodamiento de baja fricción y a su lubricación optimizada, es también adecuado para los ciclos de producción exigentes. Un equipo verdaderamente potente a un precio atractivo y justo.

Torque nominal de saída
Par de salida nominal **5 - 800 Nm**

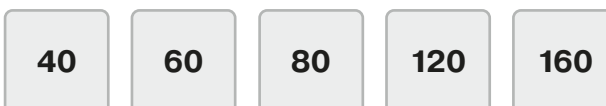
Força radial
Fuerza radial **200 - 5000 N**

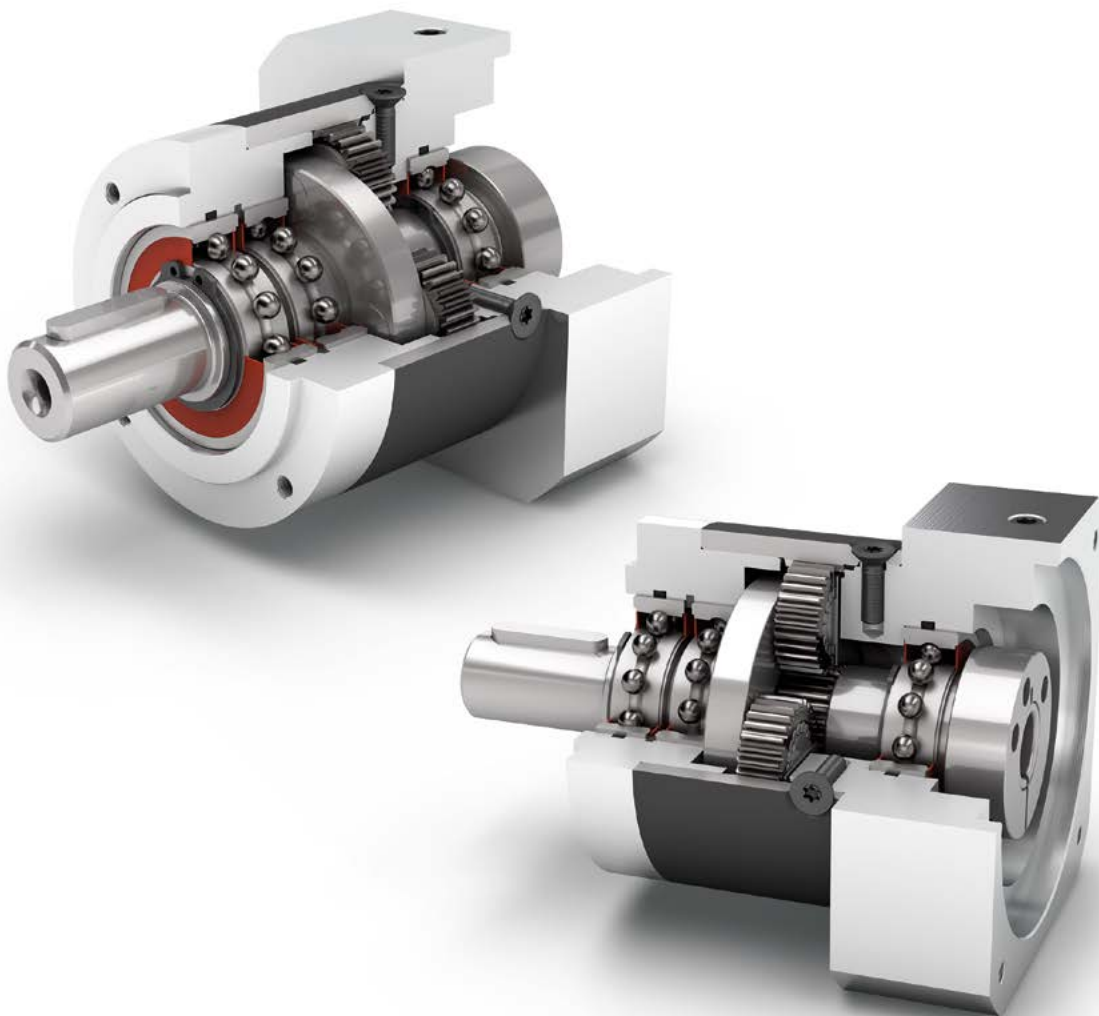
Força axial
Fuerza axial **200 - 7000 N**

Folga de torção máxima
Holgura **6 - 22 arcmin**

Tipo de proteção
Grado de protección **IP54**

Tamanhos
Tamaños

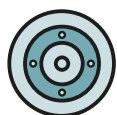




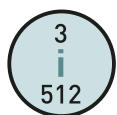
Economy Line
Economy Line



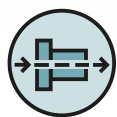
Sentido de rotação em sentidos iguais
Dirección de giro en el mismo sentido



Flange de saída redondo
Brida de salida redonda



Elevada versatilidade de transmissão de $i=3$ até $i=512$
Elevada diversidad de multiplicación $i=3$ hasta $i=512$



Redutores coaxiais
Reductor coaxial



Engrenagem reta
Dentado recto



Rolamentos de esferas de ranhuras sem atrito
Rodamiento ranurado a bolas de baja fricción



Porta-planetárias em design de discos
Portasatélites en versión de disco

Você encontra as explicações detalhadas dos recursos técnicos a partir da página 171.

Encontrará más información detallada sobre las características técnicas a partir de la página 171.

Code	Características do Redutor	Valores característicos del reductor			PLE040	PLE060	PLE080	PLE120	PLE160	p ⁽¹⁾
	Vida útil (L _{10h})	Vida útil (L _{10h})	t _L	h	30.000					
	Eficiência com carga máxima ⁽²⁾	Eficiencia bajo plena carga ⁽²⁾	η	%	98					1
97					2					
92					3					
	Temperatura de operação mínima	Temperatura de servicio mín.	T _{min}	°C	-25					
	Temperatura de operação máxima	Temperatura de servicio máx.	T _{max}		90					
	Grau de proteção	Grado de protección			IP54					
S	Lubrificação padrão	Lubricación estándar			Graxa (lubrificação permanente) / Grasa (lubricación permanente)					
F	Lubrificação para área alimentícia	Lubricación para industria alimentaria			Graxa (lubrificação permanente) / Grasa (lubricación permanente)					
L	Lubrificação para temperatura baixa ⁽³⁾	Lubricación para bajas temperaturas ⁽³⁾			Graxa (lubrificação permanente) / Grasa (lubricación permanente)					
	Posição de instalação	Posición de montaje			qualquer / cualquiera					
S	Folga padrão	Holgura interna estándar	j _r	arcmin	< 15	< 10	< 7	< 7	< 6	1
					< 19	< 12	< 9	< 9	< 9	2
					< 22	< 15	< 11	< 11	-	3
	Rigidez de torção ⁽²⁾	Rigidez a la torsión ⁽²⁾	c _g	Nm / arcmin	0,7 - 1,0	2,1 - 2,8	7,2 - 10,0	15,5 - 21,0	57,5 - 69,0	1
					0,8 - 1,0	2,3 - 2,8	7,9 - 10,4	17,5 - 22,0	61,0 - 75,0	2
					0,8 - 1,0	2,3 - 2,8	7,9 - 10,5	17,5 - 22,0	-	3
	Peso do Redutor ⁽²⁾	Peso del reductor ⁽²⁾	m _G	kg	0,3 - 0,4	0,9	2,1	5,6 - 5,7	17,4 - 17,6	1
					0,4 - 0,5	1,1	2,6	7,3 - 7,5	23,5 - 23,7	2
					0,5	1,3	3,1	9,2 - 9,4	-	3
S	Superfície padrão	Superficie estándar			Carcaça: Aço carbono – tratado termicamente e pós-oxidado (preto) Carcasa: Acero – templada y anodizada (en negro)					
	Ruído de funcionamento ⁽⁴⁾	Ruido de funcionamiento ⁽⁴⁾	Q _g	dB(A)	58	58	60	65	70	
	Momento de torção máx. em relação ao flange de acionamento do Redutor ⁽⁵⁾	Par de flexión máximo referido a la brida de entrada del reductor ⁽⁵⁾	M _b	Nm	4,5	12	16	40	140	

Carga do eixo de saída	Carga sobre el eje de salida			PLE040	PLE060	PLE080	PLE120	PLE160	p ⁽¹⁾
Força radial para 20.000 h ⁽⁶⁾⁽⁷⁾	Fuerza radial para 20.000 h ⁽⁶⁾⁽⁷⁾	F _{r20.000 h}	N	200	400	750	1750	5000	
Força axial para 20.000 h ⁽⁶⁾⁽⁷⁾	Fuerza axial para 20.000 h ⁽⁶⁾⁽⁷⁾	F _{a20.000 h}		200	500	1000	2500	7000	
Força radial para 30.000 h ⁽⁶⁾⁽⁷⁾	Fuerza radial para 30.000 h ⁽⁶⁾⁽⁷⁾	F _{r30.000 h}		160	340	650	1500	4200	
Força axial para 30.000 h ⁽⁶⁾⁽⁷⁾	Fuerza axial para 30.000 h ⁽⁶⁾⁽⁷⁾	F _{a30.000 h}		160	450	900	2100	6000	
Força radial máxima ⁽⁷⁾⁽⁸⁾	Fuerza radial máxima ⁽⁷⁾⁽⁸⁾	F _{r Stat}		200	700	1250	2000	5000	
Força axial máxima ⁽⁷⁾⁽⁸⁾	Fuerza axial máxima ⁽⁷⁾⁽⁸⁾	F _{a Stat}		240	800	1600	3800	11000	
Torque de inclinação para 20.000 h ⁽⁶⁾⁽⁸⁾	Par de vuelco para 20.000 h ⁽⁶⁾⁽⁸⁾	M _{K20.000 h}	Nm	5	14	31	101	474	
Torque de inclinação para 30.000 h ⁽⁶⁾⁽⁸⁾	Par de vuelco para 30.000 h ⁽⁶⁾⁽⁸⁾	M _{K30.000 h}		4	12	27	86	398	

Momento de inercia	Momento de inercia			PLE040	PLE060	PLE080	PLE120	PLE160	p ⁽¹⁾
Momento de inercia ⁽²⁾	Momento de inercia ⁽²⁾	J	kgcm ²	0,014	0,065	0,359	1,378	3,726	1
				-	-	-	-	-	
				0,027	0,128	0,654	2,361	11,999	2
				-	-	-	-	-	
				0,015	0,066	0,365	1,414	3,502	3
				-	-	-	-	-	
0,026	0,121	0,613	2,288	10,087					
0,015	0,066	0,365	1,413	-	-				
-	-	-	-	-					
0,025	0,076	0,590	2,196	-					

(1) Numero de estágios

(2) Os valores que dependem da transmissão podem ser consultados no Tec Data Finder em www.neugart.com

(3) T_{min} = -40°C. Temperatura ideal de serviço máx. 50°C

(4) Nível de ruído acústico na distância de 1m; medido numa rotação de acionamento de n₁=3000 min⁻¹ sem carga; i=5

(5) Peso máx. do motor* em kg = 0.2 x M_G / Comprimento do motor em m
* com distribuição simétrica do peso do motor
* com posição de montagem horizontal e estacionária

(6) As indicações referem-se à rotação do eixo de saída de n₂=100 min⁻¹

(7) Referente ao centro do eixo de saída

(8) Valores divergentes (parcialmente superiores) nas alterações de T_{2N}, F_r, F_a, assim como, ciclo e vida útil do rolamento. Disposição específica de aplicação com NCP – www.neugart.com

(1) Número de etapas

(2) Los valores dependientes de la relación de transmisión se pueden consultar en el Tec Data Finder – www.neugart.com

(3) T_{min} = -40°C. Temperatura de servicio óptima máx. 50°C

(4) Nivel de ruido a una distancia de 1 m; medido para una velocidad de entrada n₁=3000 min⁻¹ sin carga; i=5

(5) Peso máx. del motor* en kg = 0.2 x M_G / Long. motor, en m
* para una distribución simétrica del peso del motor
* para una posición de montaje horizontal y estacionaria

(6) Estos valores están referidos a una velocidad del eje de salida n₂=100 min⁻¹

(7) Referido al centro del eje de salida

(8) Valores diferentes (algunos superiores) al modificar T_{2N}, F_r, F_a, así como el ciclo y la vida útil del rodamiento. Dimensionado específico para cada aplicación con NCP – www.neugart.com

Torques de saída	Pares de saída			PLE040	PLE060	PLE080	PLE120	PLE160	i ⁽¹⁾	p ⁽²⁾
Torque nominal de saída ⁽³⁾⁽⁴⁾	Par de saída nominal ⁽³⁾⁽⁴⁾	T _{2N}	Nm	11	28	85	115	400	3	1
				15	38	115	155	450	4	
				14	40	110	195	450	5	
				8,5	25	65	135	-	7	
				6	18	50	120	450	8	
				5	15	38	95	-	10	
				16,5	44	130	210	-	9	2
				20	44	120	260	800	12	
				18	44	110	230	700	15	
				20	44	120	260	800	16	
				20	44	120	260	800	20	
				18	40	110	230	700	25	
				20	44	120	260	800	32	3
				18	40	110	230	700	40	
				7,5	18	50	120	450	64	
				20	44	110	260	-	60	
				20	44	120	260	-	80	
				20	44	120	260	-	100	
				18	44	110	230	-	120	3
				20	44	120	260	-	160	
18	40	110	230	-	200					
20	44	120	260	-	256					
18	40	110	230	-	320					
7,5	18	50	120	-	512					
Torque de saída máx. ⁽⁴⁾⁽⁵⁾	Par de saída máx. ⁽⁴⁾⁽⁵⁾	T _{2max}	Nm	17,5	45	136	184	640	3	1
				24	61	184	248	720	4	
				22	64	176	312	720	5	
				13,5	40	104	216	-	7	
				10	29	80	192	720	8	
				8	24	61	152	-	10	
				26	70	208	336	-	9	2
				32	70	192	416	1280	12	
				29	70	176	368	1120	15	
				32	70	192	416	1280	16	
				32	70	192	416	1280	20	
				29	64	176	368	1120	25	
				32	70	192	416	1280	32	3
				29	64	176	368	1120	40	
				12	29	80	192	720	64	
				32	70	176	416	-	60	
				32	70	192	416	-	80	
				32	70	192	416	-	100	
				29	70	176	368	-	120	3
				32	70	192	416	-	160	
29	64	176	368	-	200					
32	70	192	416	-	256					
29	64	176	368	-	320					
12	29	80	192	-	512					

⁽¹⁾ Redução (i=n₁/n₂)

⁽²⁾ Numero de estágios

⁽³⁾ Disposição específica de aplicação com NCP – www.neugart.com

⁽⁴⁾ Valores para chaveta (código "A"): para carga limiar

⁽⁵⁾ Permitido para 30.000 rotações do eixo de saída; consulte a página 164

⁽¹⁾ Relaciones de transmisión (i=n₁/n₂)

⁽²⁾ Número de etapas

⁽³⁾ Dimensionado específico para cada aplicación con NCP – www.neugart.com

⁽⁴⁾ Valores para chaveta (código "A"): para carga fluctuante

⁽⁵⁾ Valido para 30.000 revoluciones del eje de salida; ver página 165

Torques de saída	Pares de saída			PLE040	PLE060	PLE080	PLE120	PLE160	i ⁽¹⁾	p ⁽²⁾
Torque de parada de emergência ⁽³⁾	Par de saída en emergencia ⁽³⁾	T _{2stop}	Nm	22,5	66	180	390	800	3	1
				30	88	240	520	900	4	
				36	80	220	500	900	5	
				26	80	178	340	-	7	
				27	80	190	380	900	8	
				27	80	200	480	-	10	
				33	88	260	500	-	9	
				40	88	240	520	1600	12	2
				36	88	220	500	1400	15	
				40	88	240	520	1600	16	
				40	88	240	520	1600	20	
				36	80	220	500	1400	25	
				40	88	240	520	1600	32	
				36	80	220	500	1400	40	
				27	80	190	380	900	64	3
				40	88	220	520	-	60	
				40	88	240	520	-	80	
				40	88	240	520	-	100	
				36	88	220	500	-	120	
				40	88	240	520	-	160	
36	80	220	500	-	200					
40	88	240	520	-	256					
36	80	220	500	-	320					
27	80	190	380	-	512					

Rotações de acionamento	Velocidades de entrada			PLE040	PLE060	PLE080	PLE120	PLE160	i ⁽¹⁾	p ⁽²⁾
Rotação de acionamento térmico média em T _{2N} e S1 ⁽⁴⁾⁽⁵⁾	Velocidad térmica media con T _{2N} y S1 ⁽⁴⁾⁽⁵⁾	n _{1N}	min ⁻¹	5000	4500	4000 ⁽⁶⁾	3400 ⁽⁶⁾	1350 ⁽⁶⁾	3	1
				5000	4500	3900 ⁽⁶⁾	3500 ⁽⁶⁾	1450 ⁽⁶⁾	4	
				5000	4500	4000 ⁽⁶⁾	3500 ⁽⁶⁾	1700 ⁽⁶⁾	5	
				5000	4500	4000	3500	-	7	
				5000	4500	4000	3500	2200 ⁽⁶⁾	8	
				5000	4500	4000	3500	-	10	
				5000	4500	4000 ⁽⁶⁾	3500 ⁽⁶⁾	-	9	
				5000	4500	4000 ⁽⁶⁾	3500 ⁽⁶⁾	1600 ⁽⁶⁾	12	2
				5000	4500	4000	3500 ⁽⁶⁾	1900 ⁽⁶⁾	15	
				5000	4500	4000	3500 ⁽⁶⁾	1800 ⁽⁶⁾	16	
				5000	4500	4000	3500	2100 ⁽⁶⁾	20	
				5000	4500	4000	3500	2400 ⁽⁶⁾	25	
				5000	4500	4000	3500	2700 ⁽⁶⁾	32	
				5000	4500	4000	3500	3000 ⁽⁶⁾	40	
				5000	4500	4000	3500	3000	64	3
				5000	4500	4000	3500	-	60	
				5000	4500	4000	3500	-	80	
				5000	4500	4000	3500	-	100	
				5000	4500	4000	3500	-	120	
				5000	4500	4000	3500	-	160	
5000	4500	4000	3500	-	200					
5000	4500	4000	3500	-	256					
5000	4500	4000	3500	-	320					
5000	4500	4000	3500	-	512					
Rotação máxima de acionamento ⁽⁴⁾	Velocidad mecánica máx. de entrada ⁽⁴⁾	n _{1Limit}	min ⁻¹	18000	13000	7000	6500	6500		

⁽¹⁾ Redução (i=n₁/n₂)

⁽²⁾ Numero de estágios

⁽³⁾ 1000 vezes permitido

⁽⁴⁾ Disposição específica de aplicação das rotações com NCP – www.neugart.com

⁽⁵⁾ Definição consulte a página 164

⁽⁶⁾ Rotação de acionamento térmico média em 50% T_{2N} e S1

⁽¹⁾ Relaciones de transmisión (i=n₁/n₂)

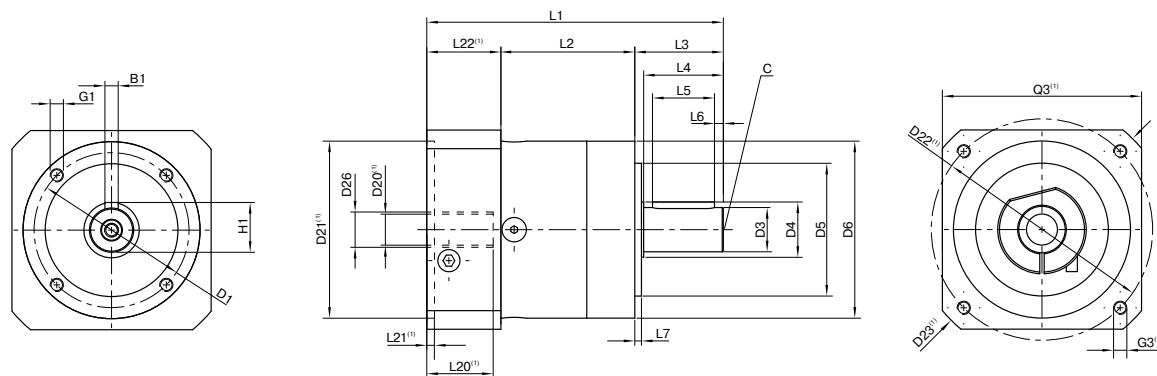
⁽²⁾ Número de etapas

⁽³⁾ Valido 1000 veces

⁽⁴⁾ Dimensionado de velocidades específicas para cada aplicación con NCP – www.neugart.com

⁽⁵⁾ Definiciones ver página 165

⁽⁶⁾ Velocidad térmica media de entrada con 50% T_{2N} y S1



Representação corresponde a um PLE060 / de 1 estágio / Flange de saída com chaveta / 11 mm Acoplamento / Flange de adaptação – Flange único / B5 Tipo de flange do motor
 La representación corresponde a un PLE060 / de una etapa / Eje de salida con chavetero / 11 mm Sistema de amarre / Ajuste del motor – 1 pieza / B5 Tipo de brida motor

⁽¹⁾ As dimensões variam de acordo com o flange do motor/reductor. As dimensões do flange de acionamento específicas do motor podem ser consultadas no Tec Data Finder para cada motor em específico em www.neugart.com

⁽¹⁾ Las medidas varían en función de la brida del motor/reductor. las geometrías de brida de entrada específicas de cada motor se pueden consultar de forma específica para cada motor en el Tec Data Finder bajo www.neugart.com

Desenho ⁽²⁾	Geometria ⁽²⁾			PLE040	PLE060	PLE080	PLE120	PLE160	p ⁽³⁾	Code
Diâmetro da furação de fixação	Diâmetro de amarres de saída	D1		34	52	70	100	145		
Diâmetro do eixo saída	Diâmetro del eje de salida	D3	h7	10	14	20	25	40		
Base do eixo de saída	Raiz del eje de salida	D4		12	17	25	35	55		
Diâmetro de centragem de saída	Diâmetro de centraje de salida	D5	h7	26	40	60	80	130		
Diâmetro da carcaça	Diâmetro de carcasa	D6		40	60	80	115	160		
Rosca x Profundidade de montagem	Rosca de montaje x profundidad	G1	4x	M4x6	M5x8	M6x10	M10x16	M12x20		
Comprimento total mínimo	Longitud total mín.	L1		88,5	106	133,5	176,5	255,5	1	
				106,5	118,5	150,5	204	305	2	
				114	131	168	231,5	-	3	
Comprimento da carcaça	Longitud carcasa	L2		39	47	60	74	104	1	
				51,5	59,5	78	102	153,5	2	
				64,5	72	95,5	129,5	-	3	
Comprimento do eixo saída	Longitud del eje de salida	L3		26	35	40	55	87		
Profundidade de centragem saída	Profundidad del centraje de salida	L7		2	3	3	4	5		
Diâmetro do eixo do motor j6/k6	Diâmetro del eje motor j6/k6	D20		Mais informações na página 161/162						
Diâmetro do eixo de entrada	Diâmetro del sistema de amarre de entrada	D26		Más información en la página 161/162						
Eixo de saída com chaveta (DIN 6885-1)	Eje de salida con chavetero (DIN 6885-1)			A 3x3x18	A 5x5x25	A 6x6x28	A 8x7x40	A 12x8x65		
Chaveta (DIN 6885-1)	Anchura de chaveta (DIN 6885-1)	B1		3	5	6	8	12		A
Altura do eixo incluindo a chaveta (DIN 6885-1)	Altura del eje con chaveta (DIN 6885-1)	H1		11,2	16	22,5	28	43		
Comprimento do eixo até o corpo	Longitud del eje desde centraje	L4		23	30	36	50	80		
Comprimento da chaveta	Longitud de la chaveta	L5		18	25	28	40	65		
Distância do fim do eixo	Distancia desde el extremo del eje	L6		2,5	2,5	4	5	8		
Furo de centragem (DIN 332, Forma DR)	Punto de centrado (DIN 332, forma DR)	C		M3x9	M5x12,5	M6x16	M10x22	M16x36		
Eixo de saída liso	Eje de salida liso									
Comprimento do eixo até o corpo	Longitud del eje desde centraje	L4		23	30	36	50	80		B

⁽²⁾ As medidas em mm
⁽³⁾ Número de estágios

⁽²⁾ Las medidas en mm
⁽³⁾ Número de etapas