

monostadio  
à 1 étage2 stadi  
à 2 étages

# WPSFN

## Il riduttore angolare più corto a dentatura ipoide con albero di uscita flangiato e albero cavo

Il nostro riduttore **WPSFN**, grazie alla sua interfaccia flangiata a norma, si integra con particolare facilità e rapidità e offre un'elevata rigidità torsionale. La sua dentatura ipoide, nonché lo stadio planetario a dentatura obliqua, gli consentono di ottimizzare il sincronismo, garantendo così una migliore qualità delle superfici. Il riduttore angolare di precisione più corto in versione monostadio con albero cavo integrato vi offre nuove soluzioni costruttive.

## Le réducteur d'angle à denture hypoïde le plus court avec arbre de sortie de la bride et arbre creux

Grâce à son interface de bride standardisée, notre **WPSFN** est particulièrement facile et rapide à intégrer et présente une rigidité torsionnelle élevée. Avec sa denture hypoïde et son étage planétaire à denture hélicoïdale, il bénéficie d'un fonctionnement synchrone optimisé pour des qualités de surface optimales. Le réducteur d'angle planétaire de précision le plus court, dans sa version à 1 étage avec arbre creux intégré, vous propose de nouvelles solutions en matière de conception.

Coppia nominale  
Couple nominal de sortie **22 - 625 Nm**

Forza radiale  
Force radiale **2150 - 12000 N**

Forza assiale  
Force axiale **4200 - 9500 N**

Gioco torsionale  
Jeu **3 - 5 arcmin**

Grado di protezione  
Type de protection **IP65**

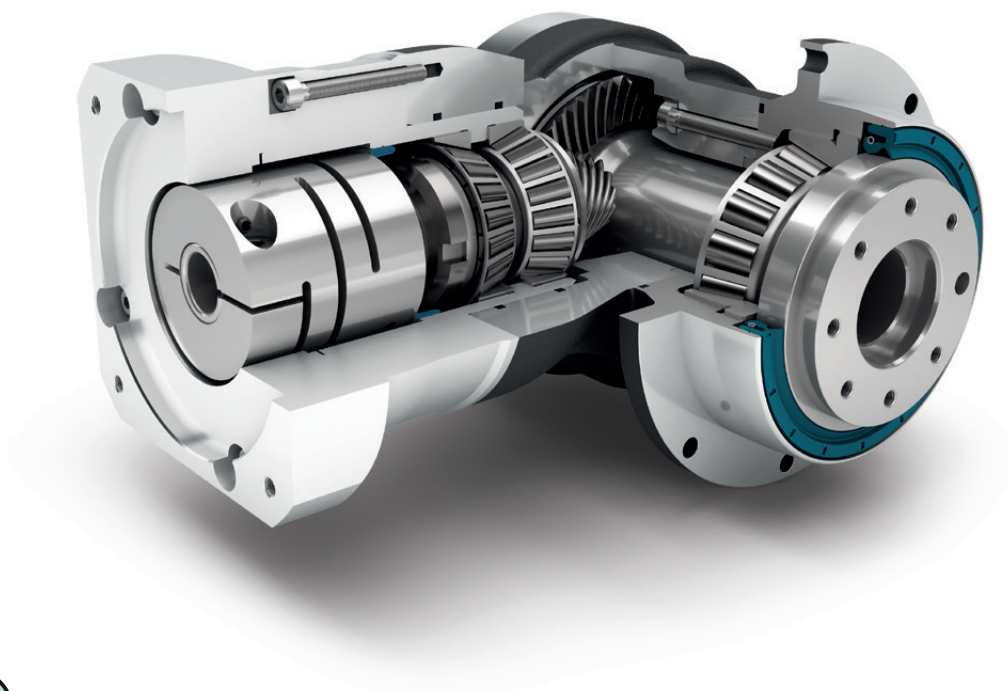
Taglie  
Tailles

64

90

110

140



Precision Line  
Precision Line



Riduttori angolari  
Réducteur d'angle



Livello angolare a dentatura ipoide  
Section angulaire à denture hypoidé



Cuscinetti a rulli inclinati precaricati  
Roulements à rouleaux à contact précontraints



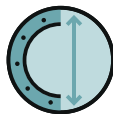
Albero di uscita flangiato in conformità a ISO 9409-1  
Arbre de sortie à bride selon ISO 9409-1



Opzione: Gioco ridotto (2 stadi)  
Option : Jeu réduit (à 2 étages)



Senso di rotazione in direzione contraria  
Sens de rotation inverse



Flangia di uscita circolare di dimensioni maggiorate  
Très grande bride de sortie ronde



Anello di tenuta per albero radiale  
Bague d'étanchéité radiale pour arbres



Albero cavo (monostadio)  
Arbre creux (à un étage)



Opzione: Riduttori epicicloidali con pignone montato a pagina 132  
Option : Réducteurs planétaires à pignon à la page 132

Spiegazioni dettagliate delle caratteristiche tecniche da pagina 171.

Voir les explications détaillées des caractéristiques techniques à partir de la page 171.

Code	Caratteristiche del riduttore	Caractéristiques du réducteur			WPSFN064	WPSFN090	WPSFN110	WPSFN140	p <sup>(1)</sup>		
	Durata (L <sub>10h</sub> )	Durée de vie (L <sub>10h</sub> )	t <sub>L</sub>	h	20.000						
	Durata a T <sub>2N</sub> x 0,88	Durée de vie à T <sub>2N</sub> x 0,88			30.000						
	Rendimento a pieno carico <sup>(2)</sup>	Rendement à pleine charge <sup>(2)</sup>	η	%	94				1		
	Temperatura di esercizio min.	Température d'utilisation mini	T <sub>min</sub>	°C	-25						
	Temperatura di esercizio max.	Température d'utilisation maxi	T <sub>max</sub>		90						
	Grado di protezione	Classe de protection					IP65				
<b>S</b>	Lubrificazione standard	Lubrifiant standard					Olio (lubrificazione a vita) / Huile (lubrification à vie)				
<b>F</b>	Lubrificazione per uso alimentare	Lubrifiant industrie alimentaire					Olio (lubrificazione a vita) / Huile (lubrification à vie)				
	Posizione di montaggio	Position de montage					qualsiasi / toutes				
<b>S</b>	Gioco standard	Jeu standard					< 5				
<b>R</b>	Gioco ridotto	Jeu réduit	j <sub>i</sub>	arcmin	-				1		
							< 3				
	Rigidità torsionale <sup>(2)</sup>	Rigidité torsionnelle <sup>(2)</sup>	c <sub>G</sub>	Nm / arcmin	1,9 - 2,6	4,0 - 5,5	10,1 - 13,5	26,0 - 34,5	1		
							5,3 - 6,9	15,3 - 20,5	33,5 - 44,0	85,0 - 111,0	2
	Peso del riduttore	Poids du réducteur	m <sub>G</sub>	kg	3,5 - 3,6	6,6 - 7,0	11,6 - 11,7	25,4 - 26,0	1		
							3,9 - 4,0	5,6 - 5,7	9,0 - 9,3	19,2 - 19,7	2
<b>S</b>	Trattamento standard	Surface standard					Carcassa angolare: Alluminio - anodizzato (nero) Renvoi d'angle : Aluminium - anodisé (noir)				
	Rumorosità <sup>(3)</sup>	Niveau sonore <sup>(3)</sup>	Q <sub>G</sub>	dB(A)	66	67	68	70			
	Coppia di ribaltamento max sulla flangia in ingresso del riduttore <sup>(4)</sup>	Couple du basculement maxi en fonction de la bride d'entrée du réducteur <sup>(4)</sup>	M <sub>b</sub>	Nm	12	25,5	53	120	1		
							12	12	25,5	53	2

Carico sull'albero del riduttore	Contrainte de l'arbre de sortie			WPSFN064	WPSFN090	WPSFN110	WPSFN140	p <sup>(1)</sup>
Forza radiale per 20.000 h <sup>(5)(6)</sup>	Force radiale pour 20.000 h <sup>(5)(6)</sup>	F <sub>r20.000h</sub>	N	2400	4400	5500	12000	1
				2150	3950	4900	12000	2
Forza assiale per 20.000 h <sup>(5)(6)</sup>	Force axiale pour 20.000 h <sup>(5)(6)</sup>	F <sub>a20.000h</sub>	N	4200	7200	9500	8500	1
				4300	8200	9500	8500	2
Forza radiale per 30.000 h <sup>(5)(6)</sup>	Force radiale pour 30.000 h <sup>(5)(6)</sup>	F <sub>r30.000h</sub>	N	2100	3900	4800	11000	1
				1900	3500	4350	11000	2
Forza assiale per 30.000 h <sup>(5)(6)</sup>	Force axiale pour 30.000 h <sup>(5)(6)</sup>	F <sub>a30.000h</sub>	N	3700	6300	8400	7500	1
				3800	7200	8400	7500	2
Forza radiale massima <sup>(7)(6)</sup>	Force radiale maximale <sup>(7)(6)</sup>	F <sub>rStat</sub>	N	2400	4400	5500	12000	1
				2150	3950	4900	12000	2
Forza assiale massima <sup>(7)(6)</sup>	Force axiale maximale <sup>(7)(6)</sup>	F <sub>aStat</sub>	N	4200	7200	9500	8500	1
				4300	8200	9500	8500	2
Coppia di ribaltamento per 20.000 h <sup>(5)(7)</sup>	Couple de renversement pour 20.000 h <sup>(5)(7)</sup>	M <sub>K20.000h</sub>	Nm	200	484	689	1989	1
				132	326	475	1030	2
Coppia di ribaltamento per 30.000 h <sup>(5)(7)</sup>	Couple de renversement pour 30.000 h <sup>(5)(7)</sup>	M <sub>K30.000h</sub>	Nm	175	429	601	1823	1
				117	289	422	944	2

Momento d'inerzia	Moment d'inertie			WPSFN064	WPSFN090	WPSFN110	WPSFN140	p <sup>(1)</sup>
Momento d'inerzia <sup>(2)</sup>	Moment d'inertie de masse <sup>(2)</sup>	J	kgcm <sup>2</sup>	0,502 - 0,672	1,046 - 1,591	4,857 - 6,435	15,220 - 21,693	1
				0,497 - 0,642	0,497 - 0,659	1,015 - 1,452	4,810 - 6,449	2

(1) Numero stadi riduttore

(2) I valori dipendenti dal rapporto di riduzione sono disponibili nel Tec Data Finder sul sito [www.neugart.com](http://www.neugart.com)

(3) Livello di rumorosità a 1 m di distanza; misurato ad un nr. di giri pari a n<sub>1</sub>=3000 min<sup>-1</sup> senza carico; i=5

(4) Peso motore max\* in kg = 0,2 x M<sub>b</sub> / Lunghezza motore in m  
\* con distribuzione simmetrica della massa del motore  
\* con posizione di montaggio orizzontale e statica

(5) I dati si riferiscono a un numero di giri dell'albero di uscita pari a n<sub>2</sub>=100 min<sup>-1</sup>

(6) Riferito all'estremità dell'albero di uscita

(7) Valori differenti (parzialmente superiori in caso di variazioni di T<sub>2N</sub>, F<sub>r</sub>, F<sub>a</sub> nonché di ciclo e durata dei cuscinetti. Dimensionamento ottimale per la singola applicazione con NCP - [www.neugart.com](http://www.neugart.com)

(1) Nombre d'étage

(2) Les différentes valeurs de rapports sont disponibles dans Tec Data Finder à l'adresse - [www.neugart.com](http://www.neugart.com)

(3) Niveau sonore à une distance de 1 m, mesuré sans charge à une vitesse d'entrée de n<sub>1</sub>=3000 min<sup>-1</sup>; i=5

(4) Poids du moteur max\* en kg = 0,2 x M<sub>b</sub> / Longueur du moteur en m  
\* Pour une répartition symétrique du poids du moteur  
\* Pour une position de montage horizontale et fixe

(5) Les valeurs se réfèrent à une vitesse de l'arbre de sortie de n<sub>2</sub>=100 min<sup>-1</sup>

(6) Référé à l'extrémité à l'arbre de sortie

(7) Autres valeurs (parfois plus élevées) en cas de modification sur T<sub>2N</sub>, F<sub>r</sub>, F<sub>a</sub>, cycle et durée de vie. Configuration spécifique à l'application avec NCP - [www.neugart.com](http://www.neugart.com)

Coppia in uscita	Couples de sortie			WPSFN064	WPSFN090	WPSFN110	WPSFN140	i <sup>(1)</sup>	p <sup>(2)</sup>
Coppia nominale in uscita <sup>(3)</sup>	Couple de sortie nominal <sup>(3)</sup>	T <sub>2N</sub>	Nm	45	90	160	320	4	1
				42	75	140	280	5	
				28	51	91	189	7	
				27	50	90	180	8	
				22	40	75	160	10	
				62	130	310	625	16	2
				62	130	300	560	20	
				60	120	255	540	25	
				62	112	204	364	28	
				62	108	200	360	32	
				60	123	255	455	35	
				60	123	250	450	40	
				60	110	200	375	50	
				37	78	175	355	70	
28	59	140	305	100					
Coppia in uscita max. <sup>(4)</sup>	Couple de sortie maxi <sup>(4)</sup>	T <sub>2max</sub>	Nm	72	144	256	512	4	1
				67	120	224	448	5	
				45	82	145	302	7	
				43	80	144	288	8	
				35	64	120	256	10	
				99	210	502	1003	16	2
				99	210	480	896	20	
				96	197	408	864	25	
				99	180	328	580	28	
				99	172	320	576	32	
				96	197	410	725	35	
				96	197	400	720	40	
				96	175	320	600	50	
				59	125	280	568	70	
45	94	224	488	100					

<sup>(1)</sup> Rapporto di riduzione (i=n<sub>1</sub>/n<sub>2</sub>)

<sup>(2)</sup> Numero stadi riduttore

<sup>(3)</sup> Dimensionamento ottimale per la singola applicazione con NCP – www.neugart.com

<sup>(4)</sup> Consentito per 30.000 giri dell'albero di uscita; vedi pagina 164

<sup>(1)</sup> Rapports (i=n<sub>1</sub>/n<sub>2</sub>)

<sup>(2)</sup> Nombre d'étage

<sup>(3)</sup> Configuration spécifique à l'application avec NCP – www.neugart.com

<sup>(4)</sup> Admis pour 30 000 rotations de l'arbre de sortie ; voir page 165

Coppia in uscita	Couples de sortie			WPSFN064	WPSFN090	WPSFN110	WPSFN140	$i^{(1)}$	$p^{(2)}$
Coppia di emergenza <sup>(3)</sup>	Couple d'arrêt d'urgence <sup>(3)</sup>	$T_{2Stop}$	Nm	100	200	400	800	4	1
				100	200	400	800	5	
				75	150	300	700	7	
				75	150	300	700	8	
				75	150	300	700	10	2
				150	300	650	1600	16	
				150	300	650	1600	20	
				150	300	650	1650	25	
				150	300	600	1200	28	
				150	300	600	1200	32	
				150	300	650	1500	35	
				150	300	650	1500	40	
				150	300	650	1500	50	
				80	175	340	1300	70	
				90	200	480	600	100	

Velocità in ingresso	Vitesse d'entrée			WPSFN064	WPSFN090	WPSFN110	WPSFN140	$i^{(1)}$	$p^{(2)}$
Velocità media in ingresso per $T_{2N}$ in S1 per temperatura max consentita <sup>(4)(5)</sup>	Vitesse d'entrée thermique moyenne à $T_{2N}$ et S1 <sup>(4)(5)</sup>	$n_{1N}$	min <sup>-1</sup>	1850 <sup>(6)</sup>	1650 <sup>(6)</sup>	1100 <sup>(6)</sup>	1000 <sup>(6)</sup>	4	1
				2050 <sup>(6)</sup>	1900 <sup>(6)</sup>	1200 <sup>(6)</sup>	1100 <sup>(6)</sup>	5	
				2450 <sup>(6)</sup>	2350 <sup>(6)</sup>	1450 <sup>(6)</sup>	1300 <sup>(6)</sup>	7	
				2500 <sup>(6)</sup>	2400 <sup>(6)</sup>	1450 <sup>(6)</sup>	1300 <sup>(6)</sup>	8	
				2650 <sup>(6)</sup>	2550 <sup>(6)</sup>	1500 <sup>(6)</sup>	1400 <sup>(6)</sup>	10	2
				2250 <sup>(6)</sup>	2100 <sup>(6)</sup>	1750 <sup>(6)</sup>	1400 <sup>(6)</sup>	16	
				2400 <sup>(6)</sup>	2300 <sup>(6)</sup>	2000 <sup>(6)</sup>	1350 <sup>(6)</sup>	20	
				2500 <sup>(6)</sup>	2600 <sup>(6)</sup>	2300 <sup>(6)</sup>	1450 <sup>(6)</sup>	25	
				2550 <sup>(6)</sup>	2650 <sup>(6)</sup>	2400 <sup>(6)</sup>	1650 <sup>(6)</sup>	28	
				2550 <sup>(6)</sup>	2700 <sup>(6)</sup>	2450 <sup>(6)</sup>	1650 <sup>(6)</sup>	32	
				2750 <sup>(6)</sup>	2850 <sup>(6)</sup>	2450 <sup>(6)</sup>	1650 <sup>(6)</sup>	35	
				2800 <sup>(6)</sup>	2750 <sup>(6)</sup>	2500 <sup>(6)</sup>	1650 <sup>(6)</sup>	40	
				2750 <sup>(6)</sup>	2900 <sup>(6)</sup>	2650 <sup>(6)</sup>	1750 <sup>(6)</sup>	50	
				3000 <sup>(6)</sup>	3300 <sup>(6)</sup>	3000 <sup>(6)</sup>	1950 <sup>(6)</sup>	70	
3050 <sup>(6)</sup>	3600 <sup>(6)</sup>	3300 <sup>(6)</sup>	2150 <sup>(6)</sup>	100					
Velocità max in ingresso <sup>(4)</sup>	Vitesse d'entrée mécanique maxi <sup>(4)</sup>	$n_{1Limit}$	min <sup>-1</sup>	16000	14000	9500	8000		1
				16000	16000	14000	9500		2

<sup>(1)</sup> Rapporto di riduzione ( $i=n_1/n_2$ )

<sup>(2)</sup> Numero stadi riduttore

<sup>(3)</sup> Ammesso 1000 volte

<sup>(4)</sup> Dimensionamento ottimale della applicazione con NCP – [www.neugart.com](http://www.neugart.com)

<sup>(5)</sup> Per la definizione vedere pagina 164

<sup>(6)</sup> Velocità media termica all'ingresso al 50% T2N e S1 per temperatura max consentita

<sup>(1)</sup> Rappports ( $i=n_1/n_2$ )

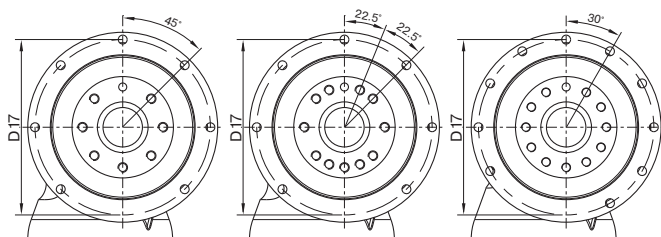
<sup>(2)</sup> Nombre d'étage

<sup>(3)</sup> Admis pour 1000 fois

<sup>(4)</sup> Configuration de vitesse spécifique à l'application avec NCP – [www.neugart.com](http://www.neugart.com)

<sup>(5)</sup> Voir page 165 pour la définition

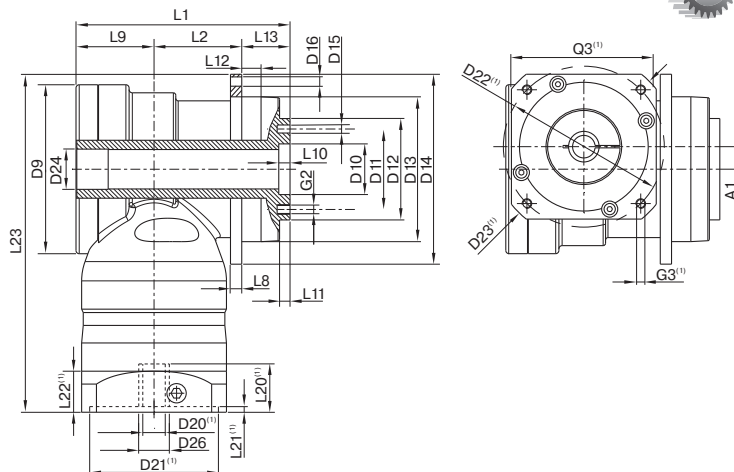
<sup>(6)</sup> Vitesse d'entrée thermique moyenne à 50% T<sub>2N</sub> et S1



WPSFN064  
WPSFN090

WPSFN110

WPSFN140



I dati corrispondono ad un WPSFN090 / monostadio / Albero di uscita flangiato con foro tasselli / 19 mm Calettatore / Accoppiamento motore – 2 componenti – flangia universale circolare / B5 Tipo di flangia motore

La description correspond à un WPSFN090 / à un étage / Arbre de sortie de la bride avec alésage des goupilles d'assemblage / 19 mm Système de blocage / Adaptation moteur – 2 pièces – Bride ronde universelle / B5 Moteur à bride

<sup>(1)</sup> Le dimensioni variano a seconda della flangia motore/riduttore. Le caratteristiche delle flange motore possono essere richiamate in modo mirato nel Tec Data Finder su [www.neugart.com](http://www.neugart.com)

<sup>(1)</sup> Les mesures varient avec la bride du moteur/du réducteur. Les géométries de la bride d'entrée sont disponibles pour chaque moteur dans Tec Data Finder à l'adresse [www.neugart.com](http://www.neugart.com)

Geometria <sup>(2)</sup>	Géométrie <sup>(2)</sup>			WPSFN064	WPSFN090	WPSFN110	WPSFN140	p <sup>(3)</sup>	Code
Disassamento	Décalage d'axe	A1		10	14	20	26	1	
				10	10	14	20	2	
Diametro max.	Diamètre maxi	D9		86	105	120	170	1	
				86	86	105	120	2	
Ø di centraggio albero di uscita	Ø de centrage, arbre de sortie	D10	H7	20	31,5	40	50		
Ø primitivo fori albero di uscita	Ø d'implantation des trous, arbre de sortie	D11		31,5	50	63	80		
Ø albero di uscita flangiato	Ø de l'arbre de sortie de la bride	D12	h7	40	63	80	100		
Ø centraggio flangia di uscita	Ø du collier de centrage, bride d. s.	D13		64	90	110	140		
Ø flangia in uscita	Ø de la bride en sortie	D14		86	118	145	179		
Foro di montaggio in uscita	Perçage montage en sortie	D16		4,5 7x45°	5,5 7x45°	5,5 7x45°	6,6 10x30°	1	
				4,5 8x45°	5,5 8x45°	5,5 8x45°	6,6 12x30°	2	
Ø primitivo fori flangia di uscita	Ø d'implantation des trous, bride de sortie	D17		79	109	135	168		
Lunghezza totale minima	Longueur hors tout min.	L1		104,5	132	153,5	201,5	1	
				122,5	139,5	154	224	2	
Lunghezza carcassa	Longueur du carter	L2		42	53,5	68	76,5	1	
				59,5	66,5	76,5	129,5	2	
Spessore flangia in uscita	Épaisseur de la bride en sortie	L8		4	7	8	10		
Disassamento	Longueur de décalage	L9		43	48,5	56,5	87	1	
				43	43	48,5	56,5	2	
Prof. centraggio albero uscita	Prof. de centrage, arbre de sortie	L10		4,5	6,5	6,5	6,5		
Prof. centraggio albero uscita	Prof. du collier de centrage, arbre de sortie	L11		3	6	6	6		
Prof. centraggio flangia uscita	Prof. du collier de centrage, bride de sortie	L12		10	12	12	14		
Lunghezza flangia uscita	Longueur de la bride de sortie	L13		19,5	30,0	29,0	38,0		
Altezza totale minima	Hauteur hors tout min.	L23		179	210	260	323	1	
				179	195	223,5	277	2	
Diametro albero motore j6/k6	Diamètre de l'arbre moteur j6/k6	D20		Ulteriori informazioni sono riportate a pagina 161/162					
Diametro calettatore in ingresso	Diamètre d'implantation des trous en entrée	D26		Pour en savoir plus, rendez-vous à la page 161/162					
Albero di uscita flangiato con foro tasselli (ISO 9409-1)	Arbre de sortie de la bride avec alésage des goupilles d'assemblage (ISO 9409-1)								
Foro tasselli x profondità	Alésage des goupilles d'assemblage x profondeur	D15	H7	5x5	6x6	6x6	8x8	1	H
Diametro albero cavo	Diamètre de l'arbre creux	D24		17	25	35	50		
Numero x filettatura x profondità	Nombre x alésage x profondeur	G2		7 x M5x7	7 x M6x10	11 x M6x12	11 x M8x15		
Albero di uscita flangiato (simile ISO 9409-1)	Arbre de sortie de la bride (similaire ISO 9409-1)								
Numero x filettatura x profondità	Nombre x alésage x profondeur	G2		8 x M5x7	8 x M6x10	12 x M6x12	12 x M8x15	2	D
Flangia in uscita con foro di spina (ISO 9409-1)	Arbre de sortie de la bride avec alésage des goupilles d'assemblage (ISO 9409-1)								
Foro tasselli x profondità	Alésage des goupilles d'assemblage x profondeur	D15	H7	5x5	6x6	6x6	8x8	2	E
Numero x filettatura x profondità	Nombre x alésage x profondeur	G2		7 x M5x7	7 x M6x10	11 x M6x12	11 x M8x15		

<sup>(2)</sup> Le dimensioni sono in mm

<sup>(3)</sup> Numero stadi riduttore

<sup>(2)</sup> Les dimensions en mm

<sup>(3)</sup> Nombre d'étage