



WPLPE

Redutor planetário angular econômico para forças especialmente elevadas – montagem versátil e lubrificação permanente

O **WPLPE** é a solução angular mais procurada de nossa linha Economy: proporciona economia de espaço, mas é potente e a um preço atrativo. Você monta seus elementos de acionamento diretamente no eixo de saída, que também pode lidar com forças radiais elevadas graças aos rolamentos rígidos de esferas extra fortes.

El reductor planetario angular económico para fuerzas especialmente elevadas, versátil en cuanto a la forma de montaje y provisto de una lubricación de por vida

El **WPLPE** es la solución angular más solicitada de nuestra gama Economy: ahorra espacio y a la vez es potente, todo ello a un precio atractivo. Puede usted montar sus elementos de accionamiento directamente en el eje de salida, que también puede soportar grandes fuerzas radiales gracias a los rodamientos ranurados a bolas extrarresistentes.

Torque nominal de saída
Par de salida nominal **5 - 195 Nm**

Força radial
Fuerza radial **800 - 2500 N**

Força axial
Fuerza axial **1000 - 4000 N**

Folga de torção máxima
Holgura **11 - 25 arcmin**

Tipo de proteção
Grado de protección **IP54**

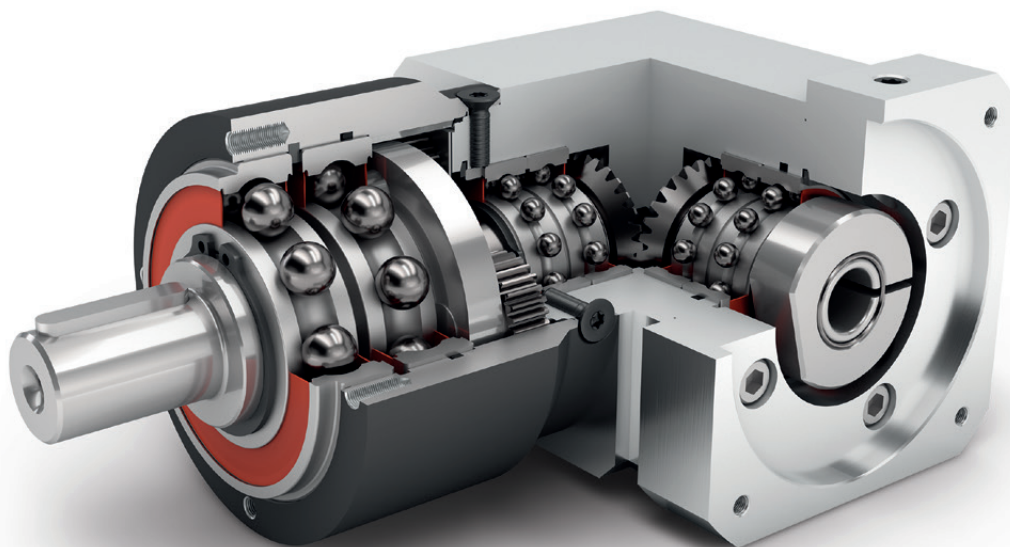
Tamanhos
Tamaños

50

70

90

120



Economy Line
Economy Line



Redutores cônicos
Reductor angular



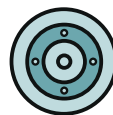
Sentido de rotação em sentidos iguais
Dirección de giro en el mismo sentido



Engrenagem reta
Dentado recto



Ângulo da roda cônica
Sección angular de engranaje cónico



Flange de saída redondo
Brida de salida redonda



Rolamentos de esferas de ranhuras reforçados
Rodamiento ranurado a bolas reforzado



Porta-planetárias em design de discos
Portasatélites en versión de disco

Você encontra as explicações detalhadas dos recursos técnicos a partir da página 171.

Encontrará más información detallada sobre las características técnicas a partir de la página 171.

Code	Características do Redutor	Valores característicos del reductor			WPLPE050	WPLPE070	WPLPE090	WPLPE120	p ⁽¹⁾
	Vida útil (L _{10h})	Vida útil (L _{10h})	t _L	h	20.000				
	Vida útil em T _{2N} x 0,88	Vida útil con T _{2N} x 0,88			30.000				
	Eficiência com carga máxima ⁽²⁾	Eficiencia bajo plena carga ⁽²⁾	η	%	95				1
					94				2
	Temperatura de operação mínima	Temperatura de servicio mín.	T _{min}	°C	-25				
	Temperatura de operação máxima	Temperatura de servicio máx.	T _{max}		90				
	Grado de proteção	Grado de protección			IP54				
S	Lubrificação padrão	Lubricación estándar			Graxa (lubrificação permanente) / Grasa (lubricación permanente)				
F	Lubrificação para área alimentícia	Lubricación para industria alimentaria			Graxa (lubrificação permanente) / Grasa (lubricación permanente)				
L	Lubrificação para temperatura baixa ⁽³⁾	Lubricación para bajas temperaturas ⁽³⁾			Graxa (lubrificação permanente) / Grasa (lubricación permanente)				
	Posição de instalação	Posición de montaje			qualquer / cualquiera				
S	Folga padrão	Holgura interna estándar	j _i	arcmin	< 21	< 16	< 13	< 11	1
					< 25	< 18	< 15	< 13	2
	Rigidez de torção ⁽²⁾	Rigidez a la torsión ⁽²⁾	c _g	Nm / arcmin	0,5 - 0,8	2,2 - 4,1	4,7 - 10,8	13,1 - 28,0	1
					0,7 - 1,0	3,3 - 5,3	9,0 - 14,1	19,5 - 38,5	2
	Peso do Redutor ⁽²⁾	Peso del reductor ⁽²⁾	m _G	kg	0,8	2,1 - 2,2	4,8 - 4,9	11,5 - 11,6	1
					1,0 - 1,3	2,4 - 2,6	5,5 - 5,6	13,4 - 13,7	2
S	Superfície padrão	Superficie estándar			Carcaça: Aço carbono – tratado termicamente e pós-oxidado (preto) Carcasa: Acero – templada y anodizada (en negro)				
	Ruído de funcionamento ⁽⁴⁾	Ruido de funcionamiento ⁽⁴⁾	Q _g	dB(A)	68	70	73	75	
	Momento de torção máx. em relação ao flange de acionamento do Redutor ⁽⁵⁾	Par de flexión máximo referido a la brida de entrada del reductor ⁽⁵⁾	M _b	Nm	2	5	10,5	26	

Carga do eixo de saída	Carga sobre el eje de salida			WPLPE050	WPLPE070	WPLPE090	WPLPE120	p ⁽¹⁾
Força radial para 20.000 h ⁽⁶⁾⁽⁷⁾	Fuerza radial para 20.000 h ⁽⁶⁾⁽⁷⁾	F _{r20.000h}	N	800	1050	1900	2500	
Força axial para 20.000 h ⁽⁶⁾⁽⁷⁾	Fuerza axial para 20.000 h ⁽⁶⁾⁽⁷⁾	F _{a20.000h}		1000	1350	2000	4000	
Força radial para 30.000 h ⁽⁶⁾⁽⁷⁾	Fuerza radial para 30.000 h ⁽⁶⁾⁽⁷⁾	F _{r30.000h}		700	900	1700	2150	
Força axial para 30.000 h ⁽⁶⁾⁽⁷⁾	Fuerza axial para 30.000 h ⁽⁶⁾⁽⁷⁾	F _{a30.000h}		800	1000	1500	3000	
Força radial máxima ⁽⁷⁾⁽⁸⁾	Fuerza radial máxima ⁽⁷⁾⁽⁸⁾	F _{rStat}		1300	1650	3100	4000	
Força axial máxima ⁽⁷⁾⁽⁸⁾	Fuerza axial máxima ⁽⁷⁾⁽⁸⁾	F _{aStat}		1000	2100	3800	5900	
Torque de inclinação para 20.000 h ⁽⁶⁾⁽⁸⁾	Par de vuelco para 20.000 h ⁽⁶⁾⁽⁸⁾	M _{K20.000h}	Nm	26	42	99	168	
Torque de inclinação para 30.000 h ⁽⁶⁾⁽⁸⁾	Par de vuelco para 30.000 h ⁽⁶⁾⁽⁸⁾	M _{K30.000h}		22	36	89	144	

Momento de inercia	Momento de inercia			WPLPE050	WPLPE070	WPLPE090	WPLPE120	p ⁽¹⁾
Momento de inercia ⁽²⁾	Momento de inercia ⁽²⁾	J	kgcm ²	0,032 - 0,052	0,213 - 0,324	0,877 - 1,361	2,686 - 4,073	1
				0,031 - 0,048	0,212 - 0,321	0,859 - 1,197	2,643 - 3,643	2

(1) Numero de estágios

(2) Os valores que dependem da transmissão podem ser consultados no Tec Data Finder em www.neugart.com

(3) T_{min} = -40°C. Temperatura ideal de serviço máx. 50°C

(4) Nível de ruído acústico na distância de 1m; medido numa rotação de acionamento de n₁=3000 min⁻¹ sem carga; i=5

(5) Peso máx. do motor* em kg = 0.2 x M_G / Comprimento do motor em m
* com distribuição simétrica do peso do motor
* com posição de montagem horizontal e estacionária

(6) As indicações referem-se à rotação do eixo de saída de n₂=100 min⁻¹

(7) Referente ao centro do eixo de saída

(8) Valores divergentes (parcialmente superiores) nas alterações de T_{2N}, F_r, F_a, assim como, ciclo e vida útil do rolamento. Disposição específica de aplicação com NCP – www.neugart.com

(1) Número de etapas

(2) Los valores dependientes de la relación de transmisión se pueden consultar en el Tec Data Finder – www.neugart.com

(3) T_{min} = -40°C. Temperatura de servicio óptima máx. 50°C

(4) Nivel de ruido a una distancia de 1 m; medido para una velocidad de entrada n₁=3000 min⁻¹ sin carga; i=5

(5) Peso máx. del motor* en kg = 0.2 x M_G / Long. motor, en m
* para una distribución simétrica del peso del motor
* para una posición de montaje horizontal y estacionaria

(6) Estos valores están referidos a una velocidad del eje de salida n₂=100 min⁻¹

(7) Referido al centro del eje de salida

(8) Valores diferentes (algunos superiores) al modificar T_{2N}, F_r, F_a, así como el ciclo y la vida útil del rodamiento. Dimensionado específico para cada aplicación con NCP – www.neugart.com

Torques de saída	Pares de saída			WPLPE050	WPLPE070	WPLPE090	WPLPE120	i ⁽¹⁾	p ⁽²⁾
Torque nominal de saída ⁽³⁾⁽⁴⁾	Par de saída nominal ⁽³⁾⁽⁴⁾	T _{2N}	Nm	4,5	14	40 ⁽⁵⁾	80 ⁽⁵⁾	3	1
				6	19	53 ⁽⁵⁾	105 ⁽⁵⁾	4	
				7,5	24	67 ⁽⁵⁾	130 ⁽⁵⁾	5	
				8,5	25	65	135	7	
				6	18	50	120	8	
				5	15	38	95	10	
				12	33	97	157	9	2
				15	33	90	195	12	
				13	33	82	172	15	
				15	33	90	195	16	
				15	33	90	195	20	
				13	30	82	172	25	
				15	33	90	195	32	
				13	30	82	172	40	
				7,5	18	50	120	64	
				5	15	38	95	100	
Torque de saída máx. ⁽⁴⁾⁽⁶⁾	Par de saída máx. ⁽⁴⁾⁽⁶⁾	T _{2max}	Nm	7	22	64	128	3	1
				10	30	85	168	4	
				12	38	107	208	5	
				13,5	40	104	216	7	
				10	29	80	192	8	
				8	24	61	152	10	
				19	53	155	251	9	2
				24	53	144	312	12	
				21	53	131	275	15	
				24	53	144	312	16	
				24	53	144	312	20	
				21	48	131	275	25	
				24	53	144	312	32	
				21	48	131	275	40	
				12	29	80	192	64	
				8	24	61	152	100	

WPLPE

⁽¹⁾ Redução (i=n₁/n₂)

⁽²⁾ Numero de estágios

⁽³⁾ Disposição específica de aplicação com NCP – www.neugart.com

⁽⁴⁾ Valores para chaveta (código "A"): para carga limiar

⁽⁵⁾ Vida útil diferente: de 10.000 h com T_{2N}

⁽⁶⁾ Permitido para 30.000 rotações do eixo de saída; consulte a página 164

⁽¹⁾ Relaciones de transmisión (i=n₁/n₂)

⁽²⁾ Número de etapas

⁽³⁾ Dimensionado específico para cada aplicación con NCP – www.neugart.com

⁽⁴⁾ Valores para chaveta (código "A"): para carga fluctuante

⁽⁵⁾ La vida útil varía, es de: 10.000 h para T_{2N}

⁽⁶⁾ Valido para 30.000 revoluciones del eje de salida; ver página 165

Torques de saída	Pares de saída			WPLPE050	WPLPE070	WPLPE090	WPLPE120	$i^{(1)}$	$p^{(2)}$
Torque de parada de emergência ⁽³⁾	Par de saída en emergencia ⁽³⁾	T_{2Stop}	Nm	22,5	66	180	360	3	1
				28	86	240	474	4	
				35	80	220	500	5	
				26	80	178	340	7	
				27	80	190	380	8	
				25	70	170	430	10	
				33	88	260	500	9	2
				40	88	240	520	12	
				36	88	220	500	15	
				40	88	240	520	16	
				40	88	240	520	20	
				36	80	220	500	25	
				40	88	240	520	32	
				36	80	220	500	40	
				27	80	190	380	64	
				27	80	170	430	100	

Rotações de acionamento	Velocidades de entrada			WPLPE050	WPLPE070	WPLPE090	WPLPE120	$i^{(1)}$	$p^{(2)}$					
Rotação de acionamento térmico média em T_{2N} e $S1^{(4)(5)}$	Velocidad térmica media con T_{2N} y $S1^{(4)(5)}$	n_{1N}	min^{-1}	5000	4200 ⁽⁶⁾	3000 ⁽⁶⁾	2350 ⁽⁶⁾	3	1					
				5000	4500 ⁽⁶⁾	3150 ⁽⁶⁾	2450 ⁽⁶⁾	4						
				5000	4500 ⁽⁶⁾	3250 ⁽⁶⁾	2600 ⁽⁶⁾	5						
				5000	4500 ⁽⁶⁾	3950 ⁽⁶⁾	3100 ⁽⁶⁾	7						
				5000	4500	4000 ⁽⁶⁾	3450 ⁽⁶⁾	8						
				5000	4500	4000	3500 ⁽⁶⁾	10						
				5000	4500 ⁽⁶⁾	3500 ⁽⁶⁾	2950 ⁽⁶⁾	9	2					
				5000	4500	4000 ⁽⁶⁾	3050 ⁽⁶⁾	12						
				5000	4500	4000 ⁽⁶⁾	3450 ⁽⁶⁾	15						
				5000	4500	4000 ⁽⁶⁾	3450 ⁽⁶⁾	16						
				5000	4500	4000 ⁽⁶⁾	3500 ⁽⁶⁾	20						
				5000	4500	4000	3500 ⁽⁶⁾	25						
				5000	4500	4000	3500	32						
				5000	4500	4000	3500	40						
				5000	4500	4000	3500	64						
				5000	4500	4000	3500	100						
				Rotação máxima de acionamento ⁽⁴⁾	Velocidad mecánica máx. de entrada ⁽⁴⁾	n_{1Limit}	min^{-1}	18000		13000	7000	6500		

⁽¹⁾ Redução ($i=n_1/n_2$)

⁽²⁾ Numero de estágios

⁽³⁾ 1000 vezes permitido

⁽⁴⁾ Disposição específica de aplicação das rotações com NCP – www.neugart.com

⁽⁵⁾ Definição consulte a página 164

⁽⁶⁾ Rotação de acionamento térmico média em 50% T_{2N} e $S1$

⁽¹⁾ Relaciones de transmisión ($i=n_1/n_2$)

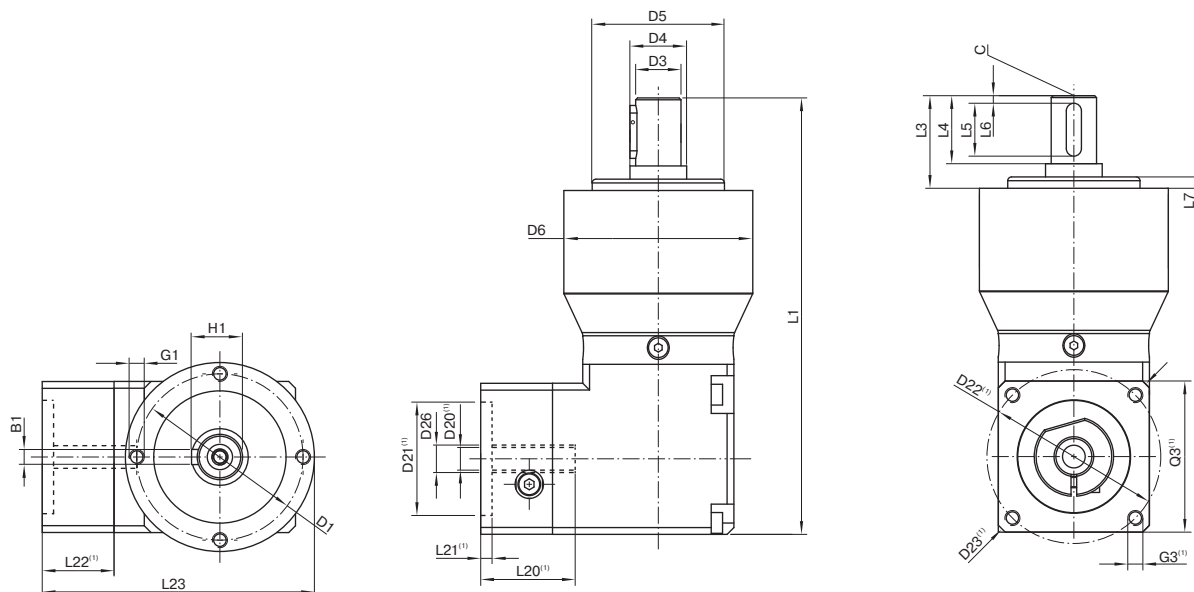
⁽²⁾ Número de etapas

⁽³⁾ Valido 1000 veces

⁽⁴⁾ Dimensionado de velocidades específicas para cada aplicación con NCP – www.neugart.com

⁽⁵⁾ Definiciones ver página 165

⁽⁶⁾ Velocidad térmica media de entrada con 50% T_{2N} y $S1$



Representação corresponde a um WPLPE090 / de 1 estágio / Flange de saída com chaveta / 19 mm Acoplamento / Flange de adaptação – Duas partes – Pré flange quadrado / B5 Tipo de flange do motor
 La representación corresponde a un WPLPE090 / de una etapa / Eje de salida con chavetero / 19 mm Sistema de amarre / Ajuste del motor – 2 piezas – brida universal cuadrada / B5 Tipo de brida motor

⁽¹⁾ As dimensões variam de acordo com o flange do motor/reductor. As dimensões do flange de acionamento específicas do motor podem ser consultadas no Tec Data Finder para cada motor em específico em www.neugart.com
⁽¹⁾ Las medidas varían en función de la brida del motor/reductor. las geometrías de brida de entrada específicas de cada motor se pueden consultar de forma específica para cada motor en el tec data finder bajo www.neugart.com

Desenho ⁽²⁾	Geometria ⁽²⁾			WPLPE050	WPLPE070	WPLPE090	WPLPE120	p ⁽³⁾	Code
Diâmetro da furação de fixação	Diâmetro de amarres de saída	D1		44	62	80	108		
Diâmetro do eixo saída	Diâmetro del eje de salida	D3	k7	12	16	22	32		
Base do eixo de saída	Raiz del eje de salida	D4		15	30	35	50		
Diâmetro de centragem de saída	Diâmetro de centraje de salida	D5	h7	35	52	68	90		
Diâmetro da carcaça	Diâmetro de carcasa	D6		50	70	90	120		
Rosca x Profundidade de montagem	Rosca de montaje x profundidad	G1	4x	M4x8	M5x8	M6x9	M8x20		
Comprimento total	Longitud total	L1		115,5	152,5	197,5	265	1	
				128	165,5	215,5	292,5	2	
Comprimento do eixo saída	Longitud del eje de salida	L3		24,5	36	46	68		
Profundidade de centragem saída	Profundidad del centraje de salida	L7		3	3	4	5		
Altura total mín.	Altura total mín.	L23		67	90,5	114,5	148		
Diâmetro do eixo do motor j6/k6	Diâmetro del eje motor j6/k6	D20		Mais informações na página 161/162 Más información en la página 161/162					
Diâmetro do eixo de entrada	Diâmetro del sistema de amarre de entrada	D26							
Eixo de saída com chaveta (DIN 6885-1)	Eje de salida con chavetero (DIN 6885-1)			A 4x4x14	A 5x5x25	A 6x6x32	A 10x8x50		A
Chaveta (DIN 6885-1)	Anchura de chaveta (DIN 6885-1)	B1		4	5	6	10		
Altura do eixo incluindo a chaveta (DIN 6885-1)	Altura del eje con chaveta (DIN 6885-1)	H1		13,5	18	24,5	35		
Comprimento do eixo até o corpo	Longitud del eje desde centraje	L4		18	28	36	58		
Comprimento da chaveta	Longitud de la chaveta	L5		14	25	32	50		
Distância do fim do eixo	Distancia desde el extremo del eje	L6		2	2	2	4		
Furo de centragem (DIN 332, Forma DR)	Punto de centrado (DIN 332, forma DR)	C		M4x10	M5x12,5	M8x19	M12x28		
Eixo de saída liso	Eje de salida liso								B
Comprimento do eixo até o corpo	Longitud del eje desde centraje	L4		18	28	36	58		

⁽²⁾ As medidas em mm
⁽³⁾ Numero de estágios

⁽²⁾ Las medidas en mm
⁽³⁾ Número de etapas