



WPLN

O versátil redutor angular com engrenagem hipoide para um acionamento silencioso

Graças à sua engrenagem hipoide, o nosso **WPLN** alcança uma sincronização otimizada. Como as vibrações são diminuídas ao mínimo, funciona de forma suave, precisa e silenciosa. O redutor angular de precisão é lubrificado por toda a vida útil e pode ser montado de diversas maneiras.

El versátil reductor angular con dentado hipoide para un accionamiento silencioso

Gracias a su dentado hipoide, nuestro **WPLN** consigue una sincronización optimizada. Puesto que las vibraciones se reducen al mínimo, funciona de forma suave, precisa y silenciosa. El reductor de precisión angular está lubricado de por vida y puede montarse de muchas maneras.

Torque nominal de saída

Par de salida nominal **22 - 800 Nm**

Força radial

Fuerza radial **3200 - 12500 N**

Força axial

Fuerza axial **4300 - 15000 N**

Folga de torção máxima

Holgura **3 - 5 arcmin**

Tipo de proteção

Grado de protección **IP65**

Tamanhos

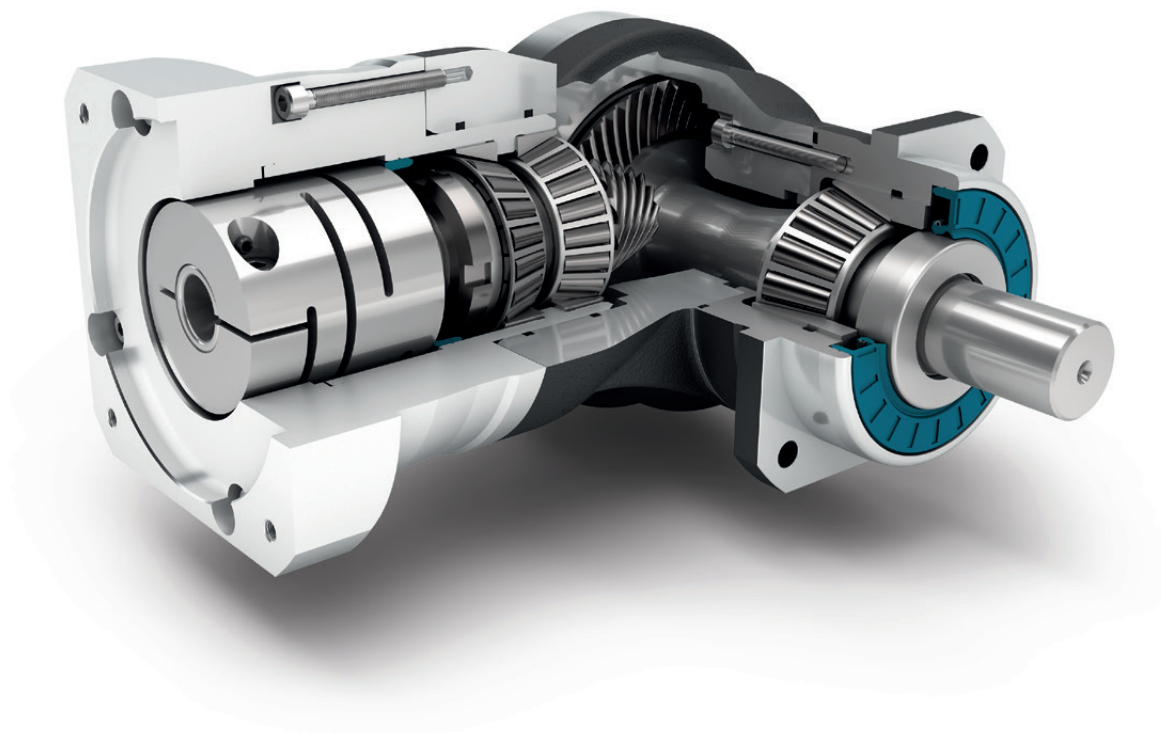
Tamaños

70

90

115

142



Precision Line
Precision Line



Redutores cônicos
Reductor angular



Sentido de rotação em sentidos opostos
Dirección de giro en el sentido contrario



Ângulo da engrenagem hipoide
Sección angular de dentado hipoide



Flange de saída quadrado
Brida de salida cuadrada



Rolamentos de esferas pré-carregados
Rodamiento de rodillos cónicos pretensado



Vedação radial do eixo
Retén radial de eje



Colar de centragem extralongo à saída
Collar de centrado extra largo en la salida



Opção: Folga de torção reduzida (de 2 estágios)
Opción: Holgura interna reducida (de 2 etapas)



Opção: Redutores planetários com pinhão integrado na página 132
Opción: Reductores planetarios con piñón montado en la página 132

Você encontra as explicações detalhadas dos recursos técnicos a partir da página 171.

Encontrará más información detallada sobre las características técnicas a partir de la página 171.

Code	Características do Redutor	Valores característicos del reductor			WPLN070	WPLN090	WPLN115	WPLN142	p ⁽¹⁾
	Vida útil (L _{10h})	Vida útil (L _{10h})	t _L	h	20.000				
	Vida útil em T _{2N} x 0,88	Vida útil con T _{2N} x 0,88			30.000				
	Eficiência com carga máxima ⁽²⁾	Eficiencia bajo plena carga ⁽²⁾	η	%	95				1
					94				2
	Temperatura de operação mínima	Temperatura de servicio mín.	T _{min}	°C	-25				
	Temperatura de operação máxima	Temperatura de servicio máx.	T _{max}		90				
	Grado de proteção	Grado de protección			IP65				
S	Lubrificação padrão	Lubricación estándar			Óleo (lubrificação permanente) / Aceite (lubricación permanente)				
F	Lubrificação para área alimentícia	Lubricación para industria alimentaria			Óleo (lubrificação permanente) / Aceite (lubricación permanente)				
	Posição de instalação	Posición de montaje			qualquer / cualquiera				
S	Folga padrão	Holgura interna estándar			< 5				
R	Folga reduzida	holgura interna reducida	j _i	arcmin	-				
					< 3				2
	Rigidez de torção ⁽²⁾	Rigidez a la torsión ⁽²⁾	c _g	Nm / arcmin	1,8 - 3,1	4,6 - 7,0	8,6 - 13,5	24,5 - 34,0	1
					2,3 - 3,6	5,9 - 8,6	11,3 - 16,9	31,5 - 42,5	2
	Peso do Redutor ⁽²⁾	Peso del reductor ⁽²⁾	m _G	kg	3,4	5,4 - 5,9	11,3	25,9 - 26,5	1
					4,4 - 4,5	5,8 - 5,9	10,4 - 10,7	24,6 - 25,2	2
S	Superfície padrão	Superficie estándar			Carcaça redutor angular: Alumínio – anodizado (preto) Carcasa de ángulo recto: Aluminio – anodizado (negro)				
	Ruído de funcionamento ⁽³⁾	Ruido de funcionamiento ⁽³⁾	Q _g	dB(A)	66	67	68	70	
	Momento de torção máx. em relação ao flange de acionamento do Redutor ⁽⁴⁾	Par de flexión máximo referido a la brida de entrada del reductor ⁽⁴⁾	M _b	Nm	12	25,5	53	120	1
					12	12	25,5	53	2

Carga do eixo de saída	Carga sobre el eje de salida			WPLN070	WPLN090	WPLN115	WPLN142	p ⁽¹⁾
Força radial para 20.000 h ⁽⁵⁾⁽⁶⁾	Fuerza radial para 20.000 h ⁽⁵⁾⁽⁶⁾	F _{r 20.000 h}	N	3200	5200	6000	12500	1
				3200	5500	6000	12500	2
Força axial para 20.000 h ⁽⁵⁾⁽⁶⁾	Fuerza axial para 20.000 h ⁽⁵⁾⁽⁶⁾	F _{a 20.000 h}		4300	5900	7000	14500	1
				4400	6400	8000	15000	2
Força radial para 30.000 h ⁽⁵⁾⁽⁶⁾	Fuerza radial para 30.000 h ⁽⁵⁾⁽⁶⁾	F _{r 30.000 h}		3200	5200	6000	10900	1
				3200	4800	5400	11400	2
Força axial para 30.000 h ⁽⁵⁾⁽⁶⁾	Fuerza axial para 30.000 h ⁽⁵⁾⁽⁶⁾	F _{a 30.000 h}		3700	5200	6100	12000	1
				3900	5700	7000	13200	2
Força radial máxima ⁽⁶⁾⁽⁷⁾	Fuerza radial máxima ⁽⁶⁾⁽⁷⁾	F _{r Stat}		3200	5200	6000	12500	1
				3200	5500	6000	12500	2
Força axial máxima ⁽⁶⁾⁽⁷⁾	Fuerza axial máxima ⁽⁶⁾⁽⁷⁾	F _{a Stat}	4300	5900	7000	14500	1	
			4400	6400	8000	15000	2	
Torque de inclinação para 20.000 h ⁽⁵⁾⁽⁷⁾	Par de vuelco para 20.000 h ⁽⁵⁾⁽⁷⁾	M _{K 20.000 h}	Nm	322	624	1010	2225	1
				322	660	1010	2225	2
Torque de inclinação para 30.000 h ⁽⁵⁾⁽⁷⁾	Par de vuelco para 30.000 h ⁽⁵⁾⁽⁷⁾	M _{K 30.000 h}		322	624	1010	1940	1
				322	576	909	2029	2

Momento de inercia	Momento de inercia			WPLN070	WPLN090	WPLN115	WPLN142	p ⁽¹⁾
Momento de inercia ⁽²⁾	Momento de inercia ⁽²⁾	J	kgcm ²	0,500 - 0,658	1,013 - 1,387	4,767 - 5,875	15,090 - 20,883	1
				0,498 - 0,642	0,497 - 0,649	1,014 - 1,419	4,807 - 6,387	2

(1) Numero de estágios

(2) Os valores que dependem da transmissão podem ser consultados no Tec Data Finder em www.neugart.com

(3) Nível de ruído acústico na distância de 1m; medido numa rotação de acionamento de n₁=3000 min⁻¹ sem carga; i=5

(4) Peso máx. do motor* em kg = 0.2 x M_o / Comprimento do motor em m
* com distribuição simétrica do peso do motor
* com posição de montagem horizontal e estacionária

(5) As indicações referem-se à rotação do eixo de saída de n₂=100 min⁻¹

(6) Referente ao centro do eixo de saída

(7) Valores divergentes (parcialmente superiores) nas alterações de T_{2N}, F_r, F_a, assim como, ciclo e vida útil do rolamento. Disposição específica de aplicação com NCP – www.neugart.com

(1) Número de etapas

(2) Los valores dependientes de la relación de transmisión se pueden consultar en el Tec Data Finder – www.neugart.com

(3) Nivel de ruido a una distancia de 1 m; medido para una velocidad de entrada n₁=3000 min⁻¹ sin carga; i=5

(4) Peso máx. del motor* en kg = 0.2 x M_o / Long. motor, en m
* para una distribución simétrica del peso del motor
* para una posición de montaje horizontal y estacionaria

(5) Estos valores están referidos a una velocidad del eje de salida n₂=100 min⁻¹

(6) Referido al centro del eje de salida

(7) Valores diferentes (algunos superiores) al modificar T_{2N}, F_r, F_a, así como el ciclo y la vida útil del rodamiento. Dimensionado específico para cada aplicación con NCP – www.neugart.com

Torques de saída	Pares de saída			WPLN070	WPLN090	WPLN115	WPLN142	i ⁽¹⁾	p ⁽²⁾
Torque nominal de saída ⁽³⁾⁽⁴⁾	Par de saída nominal ⁽³⁾⁽⁴⁾	T _{2N}	Nm	45	90	160	320	4	1
				42	75	140	280	5	
				28	51	91	189	7	
				27	50	90	180	8	
				22	40	75	160	10	
				77	150	300	640	16	2
				77	150	300	800	20	
				65	140	260	700	25	
				60	112	204	364	28	
				77	108	200	360	32	
				65	140	255	455	35	
				65	135	250	450	40	
				65	110	200	375	50	
				40	80	150	450	64	
27	60	125	305	100					
Torque de saída máx. ⁽⁴⁾⁽⁵⁾	Par de saída máx. ⁽⁴⁾⁽⁵⁾	T _{2max}	Nm	72	144	256	512	4	1
				67	120	224	448	5	
				45	82	145	302	7	
				43	80	144	288	8	
				35	64	120	256	10	
				123	240	480	1024	16	2
				123	240	480	1280	20	
				104	224	416	1120	25	
				96	180	328	580	28	
				123	172	320	576	32	
				104	224	410	725	35	
				104	216	400	720	40	
				104	176	320	600	50	
				64	128	240	720	64	
43	96	200	488	100					

⁽¹⁾ Redução (i=n₁/n₂)

⁽²⁾ Numero de estágios

⁽³⁾ Disposição específica de aplicação com NCP – www.neugart.com

⁽⁴⁾ Valores para chaveta (código "A"): para carga limiar

⁽⁵⁾ Permitido para 30.000 rotações do eixo de saída; consulte a página 164

⁽¹⁾ Relaciones de transmisión (i=n₁/n₂)

⁽²⁾ Número de etapas

⁽³⁾ Dimensionado específico para cada aplicación con NCP – www.neugart.com

⁽⁴⁾ Valores para chaveta (código "A"): para carga fluctuante

⁽⁵⁾ Valido para 30.000 revoluciones del eje de salida; ver página 165

Torques de saída	Pares de saída			WPLN070	WPLN090	WPLN115	WPLN142	$i^{(1)}$	$p^{(2)}$
Torque de parada de emergência ⁽³⁾	Par de saída en emergencia ⁽³⁾	T_{2Stop}	Nm	100	200	400	800	4	1
				100	200	400	800	5	
				75	150	300	700	7	
				75	150	300	700	8	
				75	150	300	700	10	2
				150	300	650	1600	16	
				150	300	650	1600	20	
				150	300	650	1600	25	
				120	280	600	1200	28	
				150	300	600	1200	32	
				130	280	650	1500	35	
				150	300	650	1500	40	
				150	300	600	1200	50	
				80	200	380	1000	64	
				80	200	480	750	100	

Rotações de acionamento	Velocidades de entrada			WPLN070	WPLN090	WPLN115	WPLN142	$i^{(1)}$	$p^{(2)}$
Rotação de acionamento térmico média em T_{2N} e S1 ⁽⁴⁾⁽⁵⁾	Velocidad térmica media con T_{2N} y S1 ⁽⁴⁾⁽⁵⁾	n_{1N}	min^{-1}	1800 ⁽⁶⁾	1650 ⁽⁶⁾	1150 ⁽⁶⁾	950 ⁽⁶⁾	4	1
				2000 ⁽⁶⁾	1900 ⁽⁶⁾	1250 ⁽⁶⁾	1000 ⁽⁶⁾	5	
				2350 ⁽⁶⁾	2250 ⁽⁶⁾	1400 ⁽⁶⁾	1200 ⁽⁶⁾	7	
				2350 ⁽⁶⁾	2250 ⁽⁶⁾	1450 ⁽⁶⁾	1200 ⁽⁶⁾	8	
				2500 ⁽⁶⁾	2400 ⁽⁶⁾	1500 ⁽⁶⁾	1300 ⁽⁶⁾	10	2
				1850 ⁽⁶⁾	1800 ⁽⁶⁾	1650 ⁽⁶⁾	1000 ⁽⁶⁾	16	
				2000 ⁽⁶⁾	2100 ⁽⁶⁾	1950 ⁽⁶⁾	1050 ⁽⁶⁾	20	
				2150 ⁽⁶⁾	2250 ⁽⁶⁾	2150 ⁽⁶⁾	1150 ⁽⁶⁾	25	
				2200 ⁽⁶⁾	2250 ⁽⁶⁾	2150 ⁽⁶⁾	1400 ⁽⁶⁾	28	
				2300 ⁽⁶⁾	2300 ⁽⁶⁾	2200 ⁽⁶⁾	1400 ⁽⁶⁾	32	
				2350 ⁽⁶⁾	2300 ⁽⁶⁾	2200 ⁽⁶⁾	1400 ⁽⁶⁾	35	
				2400 ⁽⁶⁾	2300 ⁽⁶⁾	2250 ⁽⁶⁾	1450 ⁽⁶⁾	40	
				2500 ⁽⁶⁾	2450 ⁽⁶⁾	2400 ⁽⁶⁾	1550 ⁽⁶⁾	50	
				2600 ⁽⁶⁾	2950 ⁽⁶⁾	2850 ⁽⁶⁾	1750 ⁽⁶⁾	64	
2700 ⁽⁶⁾	3100 ⁽⁶⁾	3050 ⁽⁶⁾	1900 ⁽⁶⁾	100					
Rotação máxima de acionamento ⁽⁴⁾	Velocidad mecánica máx. de entrada ⁽⁴⁾	n_{1Limit}	min^{-1}	16000	14000	9500	8000		1
				16000	16000	14000	9500		2

⁽¹⁾ Redução ($i=n_1/n_2$)

⁽²⁾ Numero de estágios

⁽³⁾ 1000 vezes permitido

⁽⁴⁾ Disposição específica de aplicação das rotações com NCP – www.neugart.com

⁽⁵⁾ Definição consulte a página 164

⁽⁶⁾ Rotação de acionamento térmico média em 50% T_{2N} e S1

⁽¹⁾ Relaciones de transmisión ($i=n_1/n_2$)

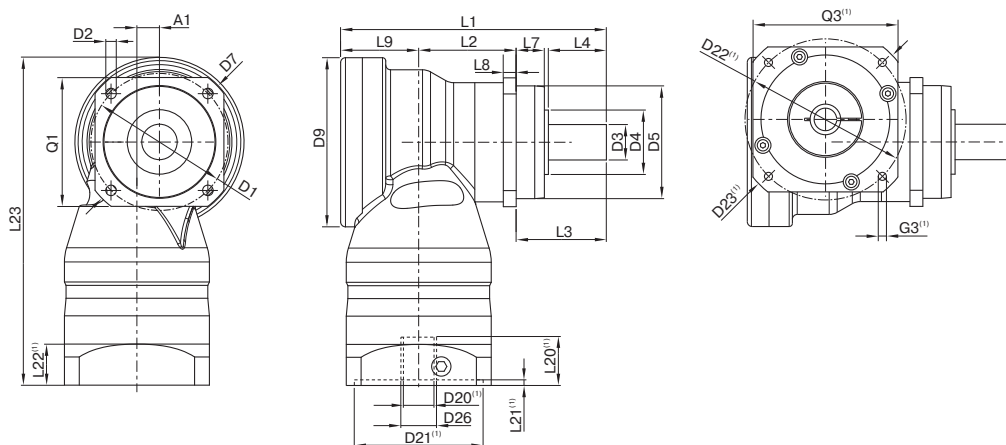
⁽²⁾ Número de etapas

⁽³⁾ Valido 1000 veces

⁽⁴⁾ Dimensionado de velocidades específicas para cada aplicación con NCP – www.neugart.com

⁽⁵⁾ Definiciones ver página 165

⁽⁶⁾ Velocidad térmica media de entrada con 50% T_{2N} y S1



Representação corresponde a um WPLN090 / de 1 estágio / Eixo de saída liso / 19 mm Acoplamento / Flange de adaptação – Duas partes – Pré flange redondo / B5 Tipo de flange do motor
 La representación corresponde a un WPLN090 / de una etapa / Eje de salida liso / 19 mm Sistema de amarre / Sistema de amarre / Ajuste del motor – 2 piezas – brida universal redonda / B5 Tipo de brida motor

⁽¹⁾ As dimensões variam de acordo com o flange do motor/reductor. As dimensões do flange de acionamento específicas do motor podem ser consultadas no Tec Data Finder para cada motor em específico em www.neugart.com

⁽¹⁾ Las medidas varían en función de la brida de entrada del motor/reductor. las geometrías de brida de entrada específicas de cada motor se pueden consultar de forma específica para cada motor en el [tec data finder bajo](http://tecdatafinder.bajo) www.neugart.com

Desenho ⁽²⁾	Geometría ⁽²⁾			WPLN070	WPLN090	WPLN115	WPLN142	p ⁽³⁾	Code
Eixo	Desplazamiento del eje	A1		10	14	20	26	1	
				10	10	14	20	2	
Diâmetro da furação de fixação	Diámetro de amarres de salida	D1		68 - 75	85	120	165		
Furo de montagem saída	Agujero de montaje de salida	D2	4x	5,5	6,5	9,0	11,0		
Diâmetro do eixo saída	Diámetro del eje de salida	D3	k6	16	22	32	40		
Base do eixo de saída	Raiz del eje de salida	D4		30	40	45	70	1	
				35	40	45	70	2	
Diâmetro de centragem de saída	Diámetro de centraje de salida	D5	g7	60	70	90	130		
Dimensão diagonal saída	Dimension diagonal de salida	D7		92	100	140	185		
Diâmetro máximo	Diámetro máx.	D9		86	105	120	170	1	
				86	86	105	120	2	
Comprimento do flange de saída	Sección de la brida de salida	Q1	■	70	80	110	142		
Comprimento total	Longitud total	L1		137,5	165	218	273	1	
				185	207	248,5	342,5	2	
Comprimento da carcaça	Longitud carcasa	L2		46,5	60,5	73,5	76	1	
				94	108	112	176	2	
Comprimento do eixo saída	Longitud del eje de salida	L3		48	56	88	110		
Profundidade de centragem saída	Profundidad del centraje de salida	L7		18	17,5	28	28	1	
				19	17,5	28	28	2	
Espessura do flange saída	Grosor de la brida de salida	L8		7	8	10	12		
Comprimento	Longitud desplazamiento	L9		43	48,5	56,5	87	1	
				43	43	48,5	56,5	2	
Altura total mín.	Altura total mín.	L23		179,0	203,5	247,5	318,0	1	
				179,0	182,5	210,0	258,5	2	
Diâmetro do eixo do motor j6/k6	Diámetro del eje motor j6/k6	D20		Mais informações na página 161/162					
Diâmetro do eixo de entrada	Diámetro del sistema de amarre de entrada	D26		Más información en la página 161/162					
Eixo de saída com chaveta (DIN 6885-1)	Eje de salida con chavetero (DIN 6885-1)			A 5x5x25	A 6x6x28	A 10x8x50	A 12x8x65		
Chaveta (DIN 6885-1)	Anchura de chaveta (DIN 6885-1)	B1		5	6	10	12		
Altura do eixo incluindo a chaveta (DIN 6885-1)	Altura del eje con chaveta (DIN 6885-1)	H1		18	24,5	35	43		
Comprimento do eixo até o corpo	Longitud del eje desde centraje	L4		28	36	58	80		A
Comprimento da chaveta	Longitud de la chaveta	L5		25	28	50	65		
Distância do fim do eixo	Distancia desde el extremo del eje	L6		2	4	4	8		
Furo de centragem (DIN 332, Forma DR)	Punto de centrado (DIN 332, forma DR)	C		M5x12,5	M8x19	M12x28	M16x36		
Eixo de saída liso	Eje de salida liso								
Comprimento do eixo até o corpo	Longitud del eje desde centraje	L4		28	36	58	80		B
Eixo de saída dentado (DIN 5480)	Eje de salida estriado (DIN 5480)			W16x0,8 x18x6m	W22x1,25 x16x6m	W32x1,25 x24x6m	W40x2,0 x18x6m		
Largura de engrenagem	Longitud ranurada o acanalada	L _v		15	15	15	20		
Base do eixo de saída	Raiz del eje de salida	L3		48	56	88	110		
Comprimento do eixo até o corpo	Longitud del eje desde centraje	L4		26	26	26	40		C
Furo de centragem (DIN 332, Forma DR)	Punto de centrado (DIN 332, forma DR)	C		M5x12,5	M8x19	M12x28	M16x36		

⁽²⁾ As medidas em mm
⁽³⁾ Número de estágios

⁽²⁾ Las medidas em mm
⁽³⁾ Número de etapas