



PSFN

Das maximal belastbare Präzisionsgetriebe mit besonders leisem Antrieb und Flansch-Abtriebswelle

Dank seiner genormten Flansch-Schnittstelle und einem Planetenträger in Käfigausführung ist unser **PSFN** extrem verdrehsteif. Die speziell entwickelte Schrägverzahnung reduziert Vibrationen auf ein Minimum. Durch das hohe Kippmoment können Sie diesem Präzisions-Planetengeräte besonders viel abverlangen.

The precision planetary gearbox for maximum loads with particularly quiet drive and flange output shaft

Thanks to its standardized flange interface and a planet carrier in a cage design, our **PSFN** is extremely torsionally rigid. The specially developed helical gearing reduces vibrations to a minimum. With its high tilting moment, you can demand a lot from this precision planetary gearbox.

Nenn-Abtriebsdrehmoment
Nominal output torque **28 - 950 Nm**

Radialkraft
Radial force **2150 - 23000 N**

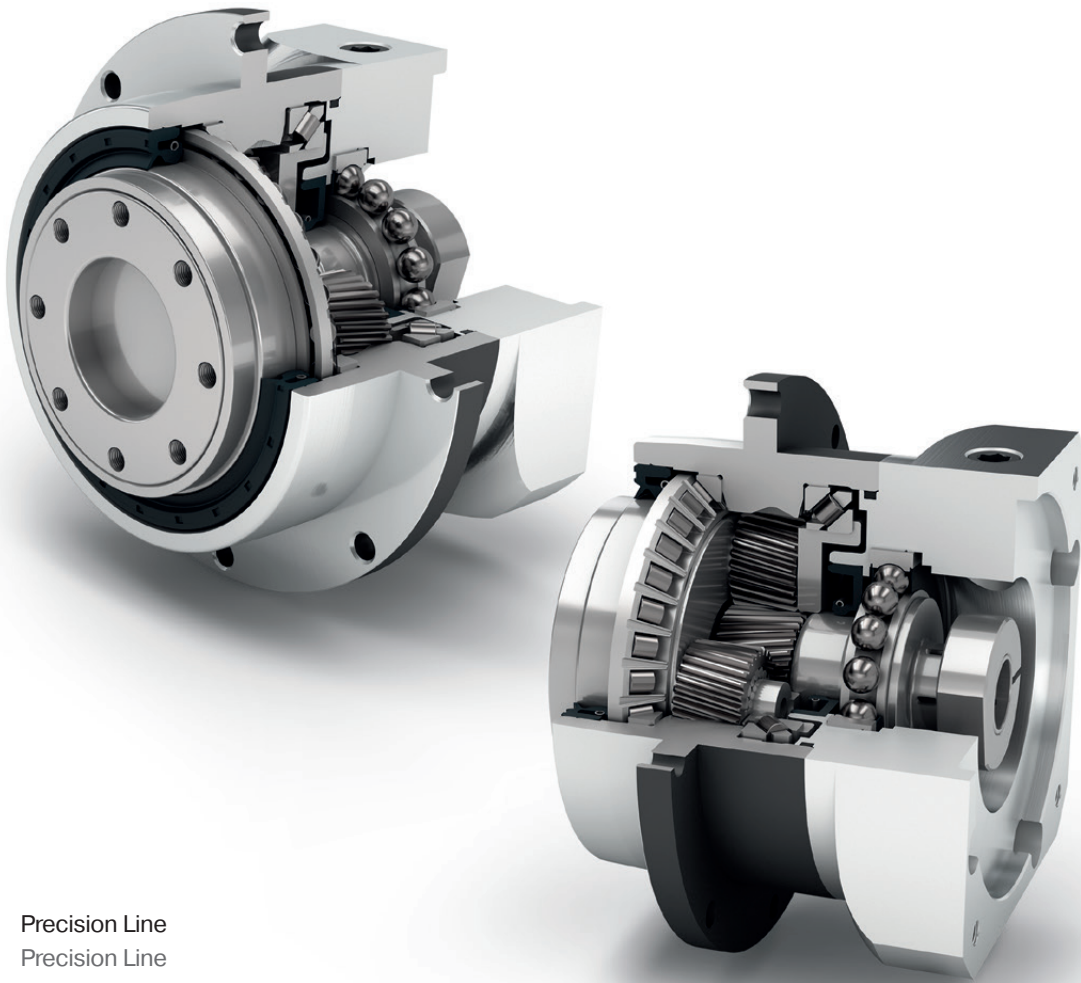
Axialkraft
Axial force **4300 - 16000 N**

Verdrehspiel
Torsional backlash **1 - 5 arcmin**

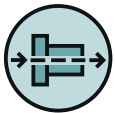
Schutzart
Protection class **IP65**

Baugrößen
Frame sizes

- 64
- 90
- 110
- 140
- 200



Precision Line
Precision Line



Koaxialgetriebe
Coaxial gearbox



Schrägverzahnt
Helical gear



Vorgespannte Schrägrollenlager
Preloaded angular contact roller bearings



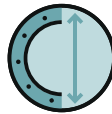
Flanschabtriebswelle (ISO 9409-1)
Flange output shaft (ISO 9409-1)



Option: Reduziertes Verdrehspiel
Option: Reduced backlash



Drehrichtung gleichsinnig
Equidirectional rotation



Runder, extra großer Abtriebsflansch
Extra large round type output flange



Radialwellendichtring
Rotary shaft seal



Planetenträger in Käfigausführung
Planet carrier in cage design



Option: Planetengetriebe mit montiertem Ritzel auf Seite 132
Option: Planetary gearbox with mounted pinion on page 132

Detaillierte Erläuterungen der technischen Features ab Seite 171.
Detailed explanations of the technical features starting on page 171.

| Code | Getriebekennwerte | Gearbox characteristics | | | PSFN064 | PSFN090 | PSFN110 | PSFN140 | PSFN200 | p ⁽¹⁾ |
|----------|---|--|------------------|-------------|---|-------------|-------------|---------------|---------------|------------------|
| | Lebensdauer (L _{10h}) | Service life (L _{10h}) | t _L | h | 20.000 | | | | | |
| | Lebensdauer bei T _{2N} x 0,88 | Service life at T _{2N} x 0,88 | | | 30.000 | | | | | |
| | Wirkungsgrad bei Vollast ⁽²⁾ | Efficiency at full load ⁽²⁾ | η | % | 97 | | | | | 1 |
| | | | | | 96 | | | | | 2 |
| | Betriebstemperatur min. | Min. operating temperature | T _{min} | °C | -25 | | | | | |
| | Betriebstemperatur max. | Max. operating temperature | T _{max} | | 90 | | | | | |
| | Schutzart | Protection class | | | IP65 | | | | | |
| S | Standard Schmierung | Standard lubrication | | | Öl (lebensdauer geschmiert) / Oil (lifetime lubrication) | | | | | |
| F | Lebensmitteltaugliche Schmierung | Food grade lubrication | | | Öl (lebensdauer geschmiert) / Oil (lifetime lubrication) | | | | | |
| L | Tieftemperatur Schmierung ⁽³⁾ | Low temperature lubrication ⁽³⁾ | | | Öl (lebensdauer geschmiert) / Oil (lifetime lubrication) | | | | | |
| | Einbaulage | Installation position | | | Beliebig / Any | | | | | |
| S | Standard Verdrehspiel | Standard backlash | j _i | arcmin | < 3 | | | | | 1 |
| | | | | | < 5 | | | | | 2 |
| R | Reduziertes Verdrehspiel | Reduced backlash | | | < 2 | < 1 | < 1 | < 1 | < 1 | |
| | Verdrehsteifigkeit ⁽²⁾ | Torsional stiffness ⁽²⁾ | C _G | Nm / arcmin | 8,2 - 11,8 | 21,0 - 27,5 | 55,0 - 62,0 | 129,0 - 218,0 | 374,0 - 602,0 | 1 |
| | | | | | 8,2 - 13,3 | 21,0 - 31,0 | 64,0 - 81,0 | 127,0 - 201,0 | 365,0 - 668,0 | 2 |
| | Getriebegewicht ⁽²⁾ | Gearbox weight ⁽²⁾ | m _G | kg | 1,4 | 3,0 | 5,0 - 5,2 | 11,7 - 12,0 | 28,5 - 29,5 | 1 |
| | | | | | 2,0 - 2,1 | 3,6 - 3,7 | 6,3 - 6,5 | 13,4 - 13,8 | 33,6 - 34,8 | 2 |
| S | Standard Oberfläche | Standard surface | | | Gehäuse: Stahl – wärmebehandelt und nachoxidiert (schwarz) Housing: Steel – heat-treated and post-oxidized (black) | | | | | |
| | Laufgeräusch ⁽⁴⁾ | Running noise ⁽⁴⁾ | Q _G | dB(A) | 57 | 58 | 63 | 66 | 68 | |
| | Max. Biegemoment bezogen auf den Getriebeantriebsflansch ⁽⁵⁾ | Max. bending moment based on the gearbox input flange ⁽⁵⁾ | M _b | Nm | 18 | 38 | 80 | 180 | 300 | 1 |
| | | | | | 18 | 18 | 38 | 80 | 180 | 2 |

| Abtriebswellenbelastungen | Output shaft loads | | | PSFN064 | PSFN090 | PSFN110 | PSFN140 | PSFN200 | p ⁽¹⁾ |
|--|---|-------------------------|----|---------|---------|---------|---------|---------|------------------|
| Radialkraft für 20.000 h ⁽⁶⁾⁽⁷⁾ | Radial force for 20,000 h ⁽⁶⁾⁽⁷⁾ | F _{r 20.000 h} | N | 2150 | 3950 | 4900 | 12000 | 23000 | |
| Axialkraft für 20.000 h ⁽⁶⁾⁽⁷⁾ | Axial force for 20,000 h ⁽⁶⁾⁽⁷⁾ | F _{a 20.000 h} | | 4300 | 8200 | 9500 | 8500 | 16000 | |
| Radialkraft für 30.000 h ⁽⁶⁾⁽⁷⁾ | Radial force for 30,000 h ⁽⁶⁾⁽⁷⁾ | F _{r 30.000 h} | | 1900 | 3500 | 4350 | 11000 | 21000 | |
| Axialkraft für 30.000 h ⁽⁶⁾⁽⁷⁾ | Axial force for 30,000 h ⁽⁶⁾⁽⁷⁾ | F _{a 30.000 h} | | 3800 | 7200 | 8400 | 7500 | 14000 | |
| Maximale Radialkraft ⁽⁷⁾⁽⁸⁾ | Maximum radial force ⁽⁷⁾⁽⁸⁾ | F _{r Stat} | | 2150 | 3950 | 4900 | 12000 | 23000 | |
| Maximale Axialkraft ⁽⁷⁾⁽⁸⁾ | Maximum axial force ⁽⁷⁾⁽⁸⁾ | F _{a Stat} | | 4300 | 8200 | 9500 | 8500 | 16000 | |
| Kippmoment für 20.000 h ⁽⁶⁾⁽⁸⁾ | Tilting moment for 20,000 h ⁽⁶⁾⁽⁸⁾ | M _{K 20.000 h} | Nm | 132 | 326 | 475 | 1030 | 2445 | |
| Kippmoment für 30.000 h ⁽⁶⁾⁽⁸⁾ | Tilting moment for 30,000 h ⁽⁶⁾⁽⁸⁾ | M _{K 30.000 h} | | 117 | 289 | 422 | 944 | 2232 | |

| Trägheitsmoment | Moment of inertia | | | PSFN064 | PSFN090 | PSFN110 | PSFN140 | PSFN200 | p ⁽¹⁾ |
|--------------------------------------|---------------------------------------|---|-------------------|---------|---------|---------|---------|---------|------------------|
| Massenträgheitsmoment ⁽²⁾ | Mass moment of inertia ⁽²⁾ | J | kgcm ² | 0,128 | 0,342 | 0,892 | 6,526 | 22,520 | 1 |
| | | | | 0,188 | 0,611 | 1,741 | 9,670 | 40,642 | |
| | | | | 0,124 | 0,125 | 0,325 | 0,853 | 6,434 | 2 |
| | | | | 0,180 | 0,197 | 0,587 | 1,836 | 10,410 | |

(1) Anzahl Getriebestufen
 (2) Die übersetzungsabhängigen Werte sind im Tec Data Finder abrufbar – www.neugart.com
 (3) T_{min} = -40°C. Optimale Betriebstemperatur max. 50°C
 (4) Schalldruckpegel in 1 m Abstand; gemessen bei einer Antriebsdrehzahl von n₁=3000 min⁻¹ ohne Last; i=5
 (5) Max. Motorgewicht* in kg = 0.2 x M_b / Motorlänge in m
 * bei symmetrischer Motorgewichtsverteilung
 * bei horizontaler und stationärer Einbaulage
 (6) Die Angaben beziehen sich auf eine Abtriebswellendrehzahl von n₂=100 min⁻¹
 (7) Bezogen auf das Ende der Abtriebswelle
 (8) Abweichende (teilweise höhere) Werte bei Änderungen von T_{2N}, F_r, F_a, sowie Zyklus und Lagerlebensdauer. Applikationsspezifische Auslegung mit NCP – www.neugart.com

(1) Number of stages
 (2) The ratio-dependent values can be retrieved in Tec Data Finder – www.neugart.com
 (3) T_{min} = -40°C. Optimal operating temperature max. 50°C
 (4) Sound pressure level from 1 m, measured on input running at n₁=3000 rpm no load; i=5
 (5) Max. motor weight* in kg = 0.2 x M_b / motor length in m
 * with symmetrically distributed motor weight
 * with horizontal and stationary mounting
 (6) These values are based on an output shaft speed of n₂=100 rpm
 (7) Based on the end of the output shaft
 (8) Other (sometimes higher) values following changes to T_{2N}, F_r, F_a, cycle, and service life of bearing. Application specific configuration with NCP – www.neugart.com

| Abtriebsdrehmomente | Output torques | | | PSFN064 | PSFN090 | PSFN110 | PSFN140 | PSFN200 | $i^{(1)}$ | $p^{(2)}$ |
|--|--------------------------------------|----------|-----|--|-----------------------------------|------------|---------|---------|-----------|-----------|
| Nenn-Abtriebsdrehmoment ⁽³⁾ | Nominal output torque ⁽³⁾ | T_{2N} | Nm | 39 | 80 | 180 | 470 | 950 | 4 | 1 |
| | | | | 40 | 80 | 175 | 405 | 950 | 5 | |
| | | | | 37 | 78 | 175 | 355 | 900 | 7 | |
| | | | | 39 | 75 | 155 | 350 | - | 8 | |
| | | | | 28 | 59 | 140 | 305 | 750 | 10 | |
| | | | | 39 | 80 | 180 | 450 | 950 | 16 | 2 |
| | | | | 39 | 80 | 180 | 450 | 950 | 20 | |
| | | | | 40 | 80 | 175 | 405 | 950 | 25 | |
| | | | | 40 | 80 | 175 | 405 | 950 | 35 | |
| | | | | 39 | 80 | 180 | 470 | 950 | 40 | |
| | | | | 40 | 80 | 175 | 405 | 950 | 50 | |
| | | | | 37 | 78 | 175 | 355 | 900 | 70 | |
| | | | | 28 | 59 | 140 | 305 | 750 | 100 | |
| | | | | Max. Abtriebsdrehmoment ⁽⁴⁾ | Max. output torque ⁽⁴⁾ | T_{2max} | Nm | 62 | 128 | |
| 64 | 128 | 280 | 648 | | | | | 1520 | 5 | |
| 59 | 125 | 280 | 568 | | | | | 1440 | 7 | |
| 62 | 120 | 248 | 560 | | | | | - | 8 | |
| 45 | 94 | 224 | 488 | | | | | 1200 | 10 | |
| 62 | 128 | 288 | 720 | | | | | 1520 | 16 | 2 |
| 62 | 128 | 288 | 720 | | | | | 1520 | 20 | |
| 64 | 128 | 280 | 648 | | | | | 1520 | 25 | |
| 64 | 128 | 280 | 648 | | | | | 1520 | 35 | |
| 62 | 128 | 288 | 752 | | | | | 1520 | 40 | |
| 64 | 128 | 280 | 648 | | | | | 1520 | 50 | |
| 59 | 125 | 280 | 568 | | | | | 1440 | 70 | |
| 45 | 94 | 224 | 488 | | | | | 1200 | 100 | |

⁽¹⁾ Übersetzungen ($i=n_1/n_2$)

⁽²⁾ Anzahl Getriebestufen

⁽³⁾ Applikationsspezifische Auslegung mit NCP – www.neugart.com

⁽⁴⁾ Zulässig für 30.000 Umdrehungen der Abtriebswelle; siehe Seite 164

⁽¹⁾ Ratios ($i=n_1/n_2$)

⁽²⁾ Number of stages

⁽³⁾ Application specific configuration with NCP – www.neugart.com

⁽⁴⁾ 30,000 rotations of the output shaft permitted; see page 165

| Abtriebsdrehmomente | Output torques | | | PSFN064 | PSFN090 | PSFN110 | PSFN140 | PSFN200 | i ⁽¹⁾ | p ⁽²⁾ |
|-----------------------------------|--------------------------------------|--------------------|-----|---------|---------|---------|---------|---------|------------------|------------------|
| Not-Aus Drehmoment ⁽³⁾ | Emergency stop torque ⁽³⁾ | T _{2Stop} | Nm | 120 | 280 | 650 | 1650 | 3200 | 4 | 1 |
| | | | | 130 | 280 | 650 | 1650 | 3200 | 5 | |
| | | | | 80 | 175 | 340 | 1300 | 3200 | 7 | |
| | | | | 90 | 200 | 380 | 1100 | - | 8 | |
| | | | | 90 | 200 | 480 | 600 | 1700 | 10 | |
| | | | | 150 | 300 | 650 | 1650 | 3200 | 16 | |
| | | 2 | 150 | 300 | 650 | 1650 | 3200 | 20 | | |
| | | | 150 | 300 | 650 | 1650 | 3200 | 25 | | |
| | | | 150 | 300 | 650 | 1650 | 3200 | 35 | | |
| | | | 150 | 300 | 650 | 1650 | 3200 | 40 | | |
| | | | 150 | 300 | 650 | 1650 | 3200 | 50 | | |
| | | | 80 | 175 | 340 | 1300 | 3200 | 70 | | |
| | | | 90 | 200 | 480 | 600 | 1700 | 100 | | |

| Antriebsdrehzahlen | Input speeds | | | PSFN064 | PSFN090 | PSFN110 | PSFN140 | PSFN200 | i ⁽¹⁾ | p ⁽²⁾ |
|---|---|-----------------|--|--|---------------------|---------------------|---------------------|---------------------|------------------|------------------|
| Mittlere thermische Antriebsdrehzahl bei T _{2N} und S1 ⁽⁴⁾⁽⁵⁾ | Average thermal input speed at T _{2N} and S1 ⁽⁴⁾⁽⁵⁾ | n _{1N} | min ⁻¹ | 3200 ⁽⁶⁾ | 2400 ⁽⁶⁾ | 1800 ⁽⁶⁾ | 1100 ⁽⁶⁾ | 750 ⁽⁶⁾ | 4 | 1 |
| | | | | 3800 ⁽⁶⁾ | 2950 ⁽⁶⁾ | 2250 ⁽⁶⁾ | 1350 ⁽⁶⁾ | 950 ⁽⁶⁾ | 5 | |
| | | | | 4500 | 3800 ⁽⁶⁾ | 2950 ⁽⁶⁾ | 1800 ⁽⁶⁾ | 1250 ⁽⁶⁾ | 7 | |
| | | | | 4500 | 4000 ⁽⁶⁾ | 3300 ⁽⁶⁾ | 1950 ⁽⁶⁾ | - | 8 | |
| | | | | 4500 | 4000 | 3500 | 2300 ⁽⁶⁾ | 1700 ⁽⁶⁾ | 10 | |
| | | | | 4500 | 4500 | 3800 ⁽⁶⁾ | 2450 ⁽⁶⁾ | 1550 ⁽⁶⁾ | 16 | |
| | | 2 | 4500 | 4500 | 4000 | 3050 ⁽⁶⁾ | 1900 ⁽⁶⁾ | 20 | | |
| | | | 4500 | 4500 | 4000 | 3350 ⁽⁶⁾ | 2050 ⁽⁶⁾ | 25 | | |
| | | | 4500 | 4500 | 4000 | 3500 | 2650 ⁽⁶⁾ | 35 | | |
| | | | 4500 | 4500 | 4000 | 3500 | 3000 ⁽⁶⁾ | 40 | | |
| | | | 4500 | 4500 | 4000 | 3500 | 3000 | 50 | | |
| | | | 4500 | 4500 | 4000 | 3500 | 3000 | 70 | | |
| | | | 4500 | 4500 | 4000 | 3500 | 3000 | 100 | | |
| | | | Max. mechanische Antriebsdrehzahl ⁽⁴⁾ | Max. mechanical input speed ⁽⁴⁾ | n _{1Limit} | min ⁻¹ | 14000 | 10000 | 8500 | 6500 |
| 14000 | 14000 | 10000 | | | | | 8500 | 6500 | | 2 |

⁽¹⁾ Übersetzungen (i=n₁/n₂)

⁽²⁾ Anzahl Getriebestufen

⁽³⁾ 1000-mal zulässig

⁽⁴⁾ Applikationsspezifische Auslegung der Drehzahlen mit NCP – www.neugart.com

⁽⁵⁾ Definition siehe Seite 164

⁽⁶⁾ Mittlere thermische Antriebsdrehzahl bei 50% T_{2N} und S1

⁽¹⁾ Ratios (i=n₁/n₂)

⁽²⁾ Number of stages

⁽³⁾ Permitted 1000 times

⁽⁴⁾ Application-specific speed configurations with NCP – www.neugart.com

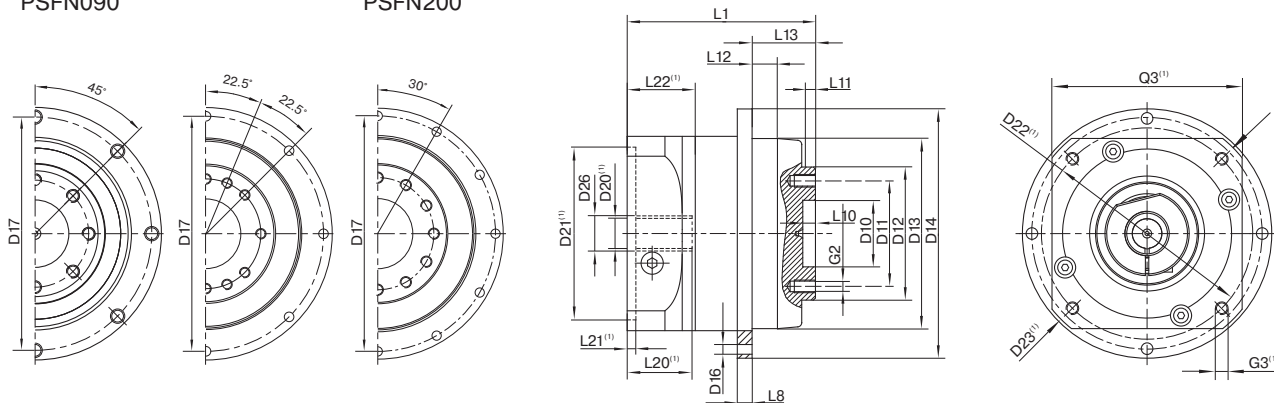
⁽⁵⁾ See page 165 for the definition

⁽⁶⁾ Average thermal input speed at 50% T_{2N} and S1

PSFN064
PSFN090

PSFN110

PSFN140
PSFN200



Darstellung entspricht einem PSFN090 / 1-stufig / Flansch-Abtriebswelle / 14 mm Spannsystem / Motoranpassung – 2-teilig – runder Universalfansch / B5 Flanschttyp Motor
 Drawing corresponds to a PSFN090 / 1-stage / flange output shaft / 14 mm clamping system / motor adaptation – 2-part – round universal flange / B5 flange type motor

⁽¹⁾ Die Maße variieren je nach Motor-/Getriebeflansch. Die motorspezifischen Antriebsflansch-Geometrien können im Tec Data Finder für jeden Motor gezielt abgerufen werden - www.neugart.com
⁽¹⁾ The dimensions vary with the motor/gearbox flange. The input flange dimensions can be retrieved for each specific motor in Tec Data Finder at www.neugart.com

| Geometrie ⁽²⁾ | Geometry ⁽²⁾ | | | PSFN064 | PSFN090 | PSFN110 | PSFN140 | PSFN200 | p ⁽³⁾ | Code |
|---|--|-----|----|---|-----------|------------|------------|-------------|------------------|------|
| ZentrierØ Abtriebswelle | Centering Ø output shaft | D10 | H7 | 20 | 31,5 | 40 | 50 | 80 | | |
| LochkreisØ Abtriebswelle | Pitch circle Ø output shaft | D11 | | 31,5 | 50 | 63 | 80 | 125 | | |
| Ø Flansch-Abtriebswelle | Flange output shaft Ø | D12 | h7 | 40 | 63 | 80 | 100 | 160 | | |
| ZentrierbundØ Abtriebsflansch | Centering Ø output flange | D13 | | 64 | 90 | 110 | 140 | 200 | | |
| Flanschdurchmesser Abtrieb | Flange diameter output | D14 | | 86 | 118 | 145 | 179 | 247 | | |
| Montagebohrung Abtrieb | Mounting bore output | D16 | | 4,5 8x45° | 5,5 8x45° | 5,5 8x45° | 6,6 12x30° | 9 12x30° | | |
| LochkreisØ Abtriebsflansch | Pitch circle Ø output flange | D17 | | 79 | 109 | 135 | 168 | 233 | | |
| Min. Gesamtlänge | Min. total length | L1 | | 71 | 89,5 | 108 | 142 | 172 | 1 | |
| | | | | 99,5 | 111,5 | 130 | 173 | 217 | 2 | |
| Flanschdicke Abtrieb | Flange thickness output | L8 | | 4 | 7 | 8 | 10 | 12 | | |
| Zentriertiefe Abtriebswelle | Centering depth output shaft | L10 | | 4,5 | 6,5 | 6,5 | 6,5 | 10 | | |
| Zentrierbundtiefe Abtriebswelle | | L11 | | 3 | 6 | 6 | 6 | 7 | | |
| Zentrierbundtiefe Abtriebsflansch | Centering depth output flange | L12 | | 10 | 12 | 12 | 14 | 17,5 | | |
| Abtriebsflanschlänge | Output flange length | L13 | | 19,5 | 30,0 | 29,0 | 38,0 | 50,0 | | |
| Durchmesser Motorwelle j6/k6 | Motor shaft diameter j6/k6 | D20 | | Weitere Informationen auf Seite 161/162 | | | | | | |
| Ø Spannsystem am Antrieb | Clamping system Ø input | D26 | | More information on page 161/162 | | | | | | |
| Flansch-Abtriebswelle (ähnlich ISO 9409-1) | Flange output shaft (similar ISO 9409-1) | | | | | | | | | D |
| Anzahl x Gewinde x Tiefe | Number x thread x depth | G2 | | 8 x M5x7 | 8 x M6x10 | 12 x M6x12 | 12 x M8x15 | 12 x M10x20 | | |
| Flansch-Abtriebswelle mit Passstiftbohrung (ISO 9409-1) | Flange output shaft with dowel hole (ISO 9409-1) | | | | | | | | | E |
| Passstiftbohrung x Tiefe | Dowel hole x depth | D15 | H7 | 5x5 | 6x6 | 6x6 | 8x8 | 10x10 | | |
| Anzahl x Gewinde x Tiefe | Number x thread x depth | G2 | | 7 x M5x7 | 7 x M6x10 | 11 x M6x12 | 11 x M8x15 | 11 x M10x20 | | |

⁽²⁾ Maße in mm
⁽³⁾ Anzahl Getriebestufen

⁽²⁾ Dimensions in mm
⁽³⁾ Number of stages