

PSBN

Das Hochleistungs-Präzisionsgetriebe mit Schrägverzahnung für einen besonders leisen Antrieb

Unser **PSBN** ist die ideale Kombination aus Präzisions-Planetengetriebe und effizienter Lagertechnologie. Es wurde speziell entwickelt, um bei hoher Drehzahl die maximale Performance zu erreichen. Durch die Schrägverzahnung arbeitet es besonders homogen – und ist überdurchschnittlich leise.

The high-performance precision planetary gearbox with helical gearing for a particularly quiet drive

Our **PSBN** is the ideal combination of a precision planetary gearbox and efficient bearing technology. It was designed specifically to achieve maximum performance at high speed. Thanks to the helical gearing, it operates particularly smoothly - and is quieter than average.

Nenn-Abtriebsdrehmoment
Nominal output torque **28 - 470 Nm**

Radialkraft
Radial force **1000 - 5800 N**

Axialkraft
Axial force **1500 - 9400 N**

Verdrehspiel
Torsional backlash **1 - 5 arcmin**

Schutzart
Protection class **IP65**

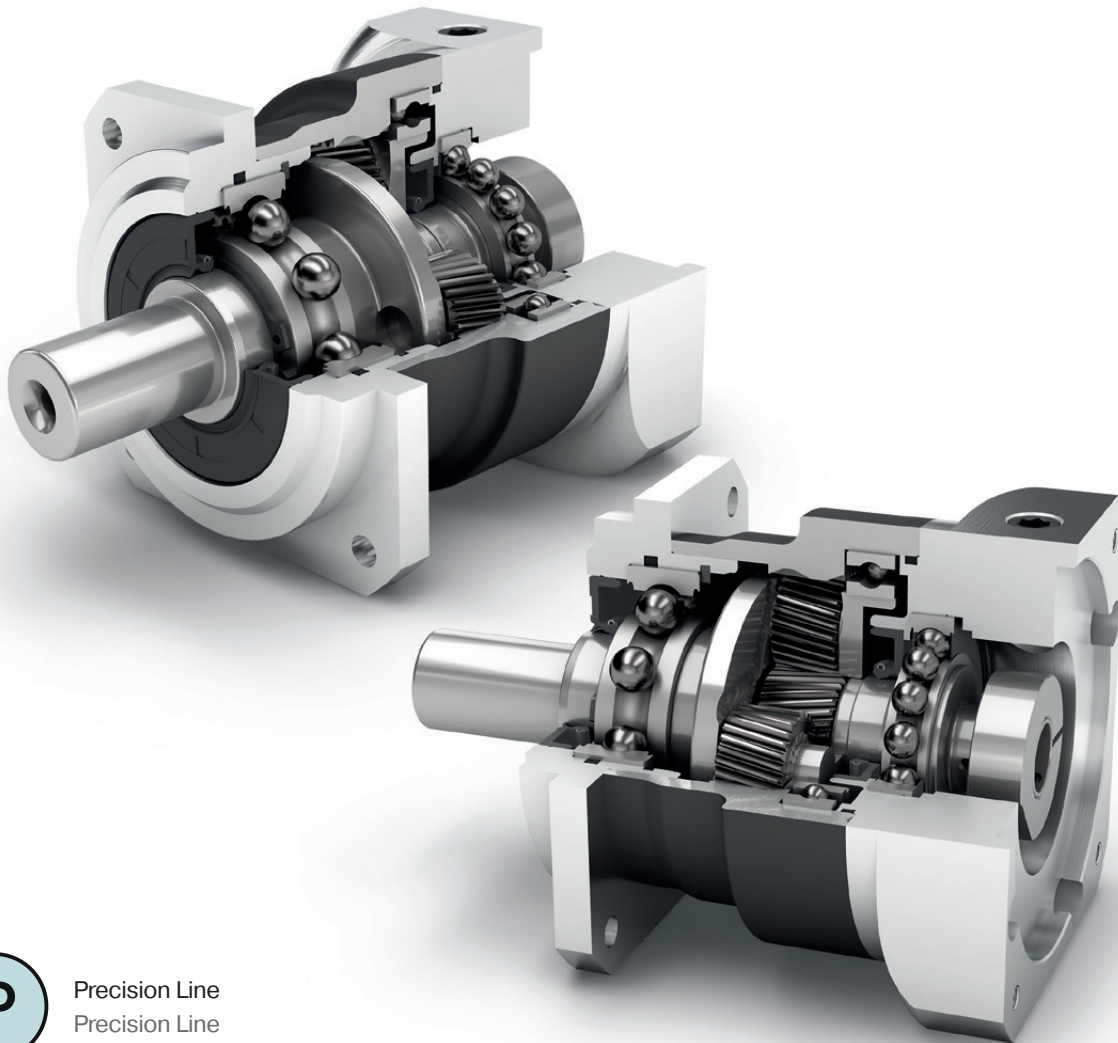
Baugrößen
Frame sizes

70

90

115

142



PSBN



Precision Line
Precision Line



Koaxialgetriebe
Coaxial gearbox



Schrägverzahnt
Helical gear



Verstärkte Rillenkugellager
Reinforced deep groove ball bearings



Planetenträger in Käfigausführung
Planet carrier in cage design



Drehrichtung gleichsinnig
Equidirectional rotation



Quadratischer Abtriebsflansch
Square type output flange



Radialwellendichtring
Rotary shaft seal



Option: Reduziertes Verdrehspiel
Option: Reduced backlash

Detaillierte Erläuterungen der technischen Features ab Seite 171.
Detailed explanations of the technical features starting on page 171.

Code	Getriebekennwerte	Gearbox characteristics			PSBN070	PSBN090	PSBN115	PSBN142	p ⁽¹⁾
	Lebensdauer (L _{10h})	Service life (L _{10h})	t _L	h	20.000				
	Lebensdauer bei T _{2N} x 0,88	Service life at T _{2N} x 0,88			30.000				
	Wirkungsgrad bei Vollast ⁽²⁾	Efficiency at full load ⁽²⁾	η	%	98				1
					96				2
	Betriebstemperatur min.	Min. operating temperature	T _{min}	°C	-25				
	Betriebstemperatur max.	Max. operating temperature	T _{max}		90				
	Schutzart	Protection class			IP65				
S	Standard Schmierung	Standard lubrication			Öl (lebensdauer geschmiert) / Oil (lifetime lubrication)				
F	Lebensmitteltaugliche Schmierung	Food grade lubrication			Öl (lebensdauer geschmiert) / Oil (lifetime lubrication)				
L	Tieftemperatur Schmierung ⁽³⁾	Low temperature lubrication ⁽³⁾			Öl (lebensdauer geschmiert) / Oil (lifetime lubrication)				
	Einbaulage	Installation position			Beliebig / Any				
S	Standard Verdrehspiel	Standard backlash	j _i	arcmin	< 3				1
					< 5				2
R	Reduziertes Verdrehspiel	Reduced backlash			< 2	< 1	< 1	< 1	
	Verdrehsteifigkeit ⁽²⁾	Torsional stiffness ⁽²⁾	c _G	Nm / arcmin	4,1 - 5,4	9,3 - 12,8	22,5 - 32,5	59,5 - 76,0	1
					4,1 - 5,7	10,2 - 13,4	25,5 - 35,0	57,5 - 71,0	2
	Getriebegewicht ⁽²⁾	Gearbox weight ⁽²⁾	m _G	kg	1,4 - 1,5	2,8 - 2,9	5,4 - 5,8	13,4 - 13,7	1
					2,1	3,4 - 3,5	6,7 - 6,9	15,4 - 15,8	2
S	Standard Oberfläche	Standard surface			Gehäuse: Stahl – wärmebehandelt und nachoxidiert (schwarz) Housing: Steel – heat-treated and post-oxidized (black)				
	Laufgeräusch ⁽⁴⁾	Running noise ⁽⁴⁾	Q _G	dB(A)	57	58	63	66	
	Max. Biegemoment bezogen auf den Getriebeantriebsflansch ⁽⁵⁾	Max. bending moment based on the gearbox input flange ⁽⁵⁾	M _b	Nm	18	38	80	180	1
					18	18	38	80	2

Abtriebswellenbelastungen	Output shaft loads				PSBN070	PSBN090	PSBN115	PSBN142	p ⁽¹⁾
Radialkraft für 20.000 h ⁽⁶⁾⁽⁷⁾	Radial force for 20,000 h ⁽⁶⁾⁽⁷⁾	F _{r20.000 h}	N		1000	1900	2300	4200 - 5800	
Axialkraft für 20.000 h ⁽⁶⁾⁽⁷⁾	Axial force for 20,000 h ⁽⁶⁾⁽⁷⁾	F _{a20.000 h}			1500	3000	4400	9400	
Radialkraft für 30.000 h ⁽⁶⁾⁽⁷⁾	Radial force for 30,000 h ⁽⁶⁾⁽⁷⁾	F _{r30.000 h}			850	1700	2000	3700 - 5100	
Axialkraft für 30.000 h ⁽⁶⁾⁽⁷⁾	Axial force for 30,000 h ⁽⁶⁾⁽⁷⁾	F _{a30.000 h}			1300	2500	3700	7700	
Maximale Radialkraft ⁽⁷⁾⁽⁸⁾	Maximum radial force ⁽⁷⁾⁽⁸⁾	F _{r Stat}			1600	3100	4500	9500	
Maximale Axialkraft ⁽⁷⁾⁽⁸⁾	Maximum axial force ⁽⁷⁾⁽⁸⁾	F _{a Stat}			1500	2800	4500	9600	
Kippmoment für 20.000 h ⁽⁶⁾⁽⁸⁾	Tilting moment for 20,000 h ⁽⁶⁾⁽⁸⁾	M _{K20.000 h}	Nm		68	154	226	581 - 811	
Kippmoment für 30.000 h ⁽⁶⁾⁽⁸⁾	Tilting moment for 30,000 h ⁽⁶⁾⁽⁸⁾	M _{K30.000 h}			58	138	197	512 - 697	

Trägheitsmoment	Moment of inertia				PSBN070	PSBN090	PSBN115	PSBN142	p ⁽¹⁾
Massenträgheitsmoment ⁽²⁾	Mass moment of inertia ⁽²⁾	J	kgcm ²		0,127 - 0,260	0,327 - 0,785	0,874 - 2,650	6,539 - 14,440	1
					0,123 - 0,175	0,124 - 0,200	0,321 - 0,600	0,841 - 2,003	2

(1) Anzahl Getriebestufen

(2) Die übersetzungsabhängigen Werte sind im Tec Data Finder abrufbar – www.neugart.com

(3) T_{min} = -40°C. Optimale Betriebstemperatur max. 50°C

(4) Schalldruckpegel in 1 m Abstand; gemessen bei einer Antriebsdrehzahl von n₁=3000 min⁻¹ ohne Last; i=5

(5) Max. Motorgewicht* in kg = 0,2 x M_G / Motorlänge in m
* bei symmetrischer Motorgewichtsverteilung
* bei horizontaler und stationärer Einbaulage

(6) Die Angaben beziehen sich auf eine Abtriebswellendrehzahl von n₂=100 min⁻¹

(7) Bezogen auf die Mitte der Abtriebswelle

(8) Abweichende (teilweise höhere) Werte bei Änderungen von T_{2N}, F_r, F_a, sowie Zyklus und Lagerlebensdauer. Applikationsspezifische Auslegung mit NCP – www.neugart.com

(1) Number of stages

(2) The ratio-dependent values can be retrieved in Tec Data Finder – www.neugart.com

(3) T_{min} = -40°C. Optimal operating temperature max. 50°C

(4) Sound pressure level from 1 m, measured on input running at n₁=3000 rpm no load; i=5

(5) Max. motor weight* in kg = 0,2 x M_G / motor length in m
* with symmetrically distributed motor weight

* with horizontal and stationary mounting

(6) These values are based on an output shaft speed of n₂=100 rpm

(7) Based on center of output shaft

(8) Other (sometimes higher) values following changes to T_{2N}, F_r, F_a, cycle, and service life of bearing. Application specific configuration with NCP – www.neugart.com

Abtriebsdrehmomente	Output torques			PSBN070	PSBN090	PSBN115	PSBN142	i ⁽¹⁾	p ⁽²⁾
Nenn-Abtriebsdrehmoment ⁽³⁾⁽⁴⁾	Nominal output torque ⁽³⁾⁽⁴⁾	T _{2N}	Nm	29	54	135	380	3	1
				39	80	180	470	4	
				40	80	175	405	5	
				37	78	175	355	7	
				39	75	155	350	8	
				28	59	140	305	10	
				29	54	135	380	12	
				29	54	135	380	15	
		2	39	80	180	450	16		
			39	80	180	450	20		
			40	80	175	405	25		
			40	80	175	405	35		
			39	80	180	470	40		
			40	80	175	405	50		
			37	78	175	355	70		
			28	59	140	305	100		
Max. Abtriebsdrehmoment ⁽⁴⁾⁽⁵⁾	Max. output torque ⁽⁴⁾⁽⁵⁾	T _{2max}	Nm	46	86	216	608	3	1
				62	128	288	752	4	
				64	128	280	648	5	
				59	125	280	568	7	
				62	120	248	560	8	
				45	94	224	488	10	
				46	86	216	608	12	
				46	86	216	608	15	
		2	62	128	288	720	16		
			62	128	288	720	20		
			64	128	280	648	25		
			64	128	280	648	35		
			62	128	288	752	40		
			64	128	280	648	50		
			59	125	280	568	70		
			45	94	224	488	100		

PSBN

⁽¹⁾ Übersetzungen (i=n₁/n₂)

⁽²⁾ Anzahl Getriebestufen

⁽³⁾ Applikationsspezifische Auslegung mit NCP – www.neugart.com

⁽⁴⁾ Werte bei Passfeder (Code „A“): für schwelende Belastung

⁽⁵⁾ Zulässig für 30.000 Umdrehungen der Abtriebswelle; siehe Seite 164

⁽¹⁾ Ratios (i=n₁/n₂)

⁽²⁾ Number of stages

⁽³⁾ Application specific configuration with NCP – www.neugart.com

⁽⁴⁾ Values for feather key (code "A"): for repeated load

⁽⁵⁾ 30,000 rotations of the output shaft permitted; see page 165

Abtriebsdrehmomente	Output torques			PSBN070	PSBN090	PSBN115	PSBN142	$i^{(1)}$	$p^{(2)}$
Not-Aus Drehmoment ⁽³⁾	Emergency stop torque ⁽³⁾	T_{2Stop}	Nm	90	210	490	1250	3	1
				120	280	650	1650	4	
				130	280	650	1650	5	
				80	175	340	1300	7	
				90	200	380	1100	8	
				90	200	480	600	10	
				135	220	500	1250	12	
				135	220	500	1250	15	
		150	300	650	1650	16	2		
		150	300	650	1650	20			
		150	300	650	1650	25			
		150	300	650	1650	35			
		150	300	650	1650	40			
		150	300	650	1650	50			
		80	175	340	1300	70			
		80	200	480	600	100			

Antriebsdrehzahlen	Input speeds			PSBN070	PSBN090	PSBN115	PSBN142	$i^{(1)}$	$p^{(2)}$
Mittlere thermische Antriebsdrehzahl bei T_{2N} und S1 ⁽⁴⁾⁽⁵⁾	Average thermal input speed at T_{2N} and S1 ⁽⁴⁾⁽⁵⁾	n_{1N}	min^{-1}	3800 ⁽⁶⁾	3400 ⁽⁶⁾	2900 ⁽⁶⁾	1600 ⁽⁶⁾	3	1
				4400 ⁽⁶⁾	3700 ⁽⁶⁾	3000 ⁽⁶⁾	1950 ⁽⁶⁾	4	
				4600 ⁽⁶⁾	3900 ⁽⁶⁾	3500 ⁽⁶⁾	2350 ⁽⁶⁾	5	
				5000	4500	4000 ⁽⁶⁾	3150 ⁽⁶⁾	7	
				5000	4500	4000	3450 ⁽⁶⁾	8	
				5000	4500	4000	3500	10	
				5000	5000	4500	3150 ⁽⁶⁾	12	2
				5000	5000	4500	3950 ⁽⁶⁾	15	
				5000	5000	4500	3400 ⁽⁶⁾	16	
				5000	5000	4500	4000 ⁽⁶⁾	20	
				5000	5000	4500	4000	25	
				5000	5000	4500	4000	35	
				5000	5000	4500	4000	40	
				5000	5000	4500	4000	50	
				5000	5000	4500	4000	70	
				5000	5000	4500	4000	100	
Max. mechanische Antriebsdrehzahl ⁽⁴⁾	Max. mechanical input speed ⁽⁴⁾	n_{1Limit}	min^{-1}	14000	10000	8500	6500		1
				14000	14000	10000	8500		2

⁽¹⁾ Übersetzungen ($i=n_1/n_2$)

⁽²⁾ Anzahl Getriebestufen

⁽³⁾ 1000-mal zulässig

⁽⁴⁾ Applikationsspezifische Auslegung der Drehzahlen mit NCP – www.neugart.com

⁽⁵⁾ Definition siehe Seite 164

⁽⁶⁾ Mittlere thermische Antriebsdrehzahl bei 50% T_{2N} und S1

⁽¹⁾ Ratios ($i=n_1/n_2$)

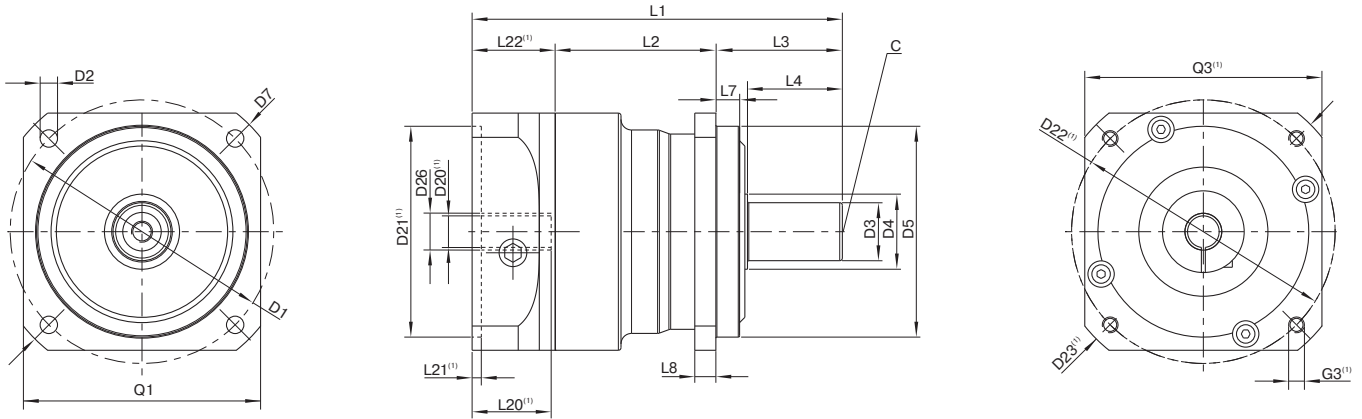
⁽²⁾ Number of stages

⁽³⁾ Permitted 1000 times

⁽⁴⁾ Application-specific speed configurations with NCP – www.neugart.com

⁽⁵⁾ See page 165 for the definition

⁽⁶⁾ Average thermal input speed at 50% T_{2N} and S1



Darstellung entspricht einem PSBN090 / 1-stufig / glatte Abtriebswelle / 14 mm Spannsystem / Motoranpassung – 2-teilig – runder Universalfansch / B5 Flanschttyp Motor
 Drawing corresponds to a PSBN090 / 1-stage / smooth output shaft / 14 mm clamping system / motor adaptation – 2-part – round universal flange / B5 flange type motor

⁽¹⁾ Die Maße variieren je nach Motor-/Getriebeflansch. Die motorspezifischen Antriebsflansch-Geometrien können im Tec Data Finder für jeden Motor gezielt abgerufen werden - www.neugart.com
⁽¹⁾ The dimensions vary with the motor/gearbox flange. The input flange dimensions can be retrieved for each specific motor in Tec Data Finder at www.neugart.com

Geometrie ⁽²⁾	Geometry ⁽²⁾			PSBN070	PSBN090	PSBN115	PSBN142	p ⁽³⁾	Code
Lochkreisdurchmesser Abtrieb	Pitch circle diameter output	D1		70	100	130	165		
Montagebohrung Abtrieb	Mounting bore output	D2	4x	5,5	6,6	9,0	11,0		
Wellendurchmesser Abtrieb	Shaft diameter output	D3	j6	16	22	32	40		
Wellenansatz Abtrieb	Shaft collar output	D4		23,5	28,5	38,5	48,5		
ZentrierbundØ Abtrieb	Centering Ø output	D5	g6	50	80	110	130		
Diagonalmass Abtrieb	Diagonal dimension output	D7		80	115	148	185		
Flanschquerschnitt Abtrieb	Flange cross section output	Q1	■	60	90	115	140		
Min. Gesamtlänge	Min. total length	L1		116,5	140,5	182,5	247,5	1	
				145	162,5	204,5	278,5	2	
Gehäuselänge	Housing length	L2		54	61	74	100,5	1	
				82,5	89	107,5	138,5	2	
Wellenlänge Abtrieb	Shaft length output	L3		37	48	65	97		
Zentrierbundtiefe Abtrieb	Centering depth output	L7		6	9	4	12		
Flanschdicke Abtrieb	Flange thickness output	L8		6	8	10	12		
Zentrierbohrung (DIN 332, Form DR)	Center hole (DIN 332, type DR)	C		M5x12,5	M8x19	M12x28	M16x36		
Durchmesser Motorwelle j6/k6	Motor shaft diameter j6/k6	D20		Weitere Informationen auf Seite 161/162 More information on page 161/162					
Ø Spannsystem am Antrieb	Clamping system Ø input	D26							
Abtriebswelle mit Passfeder (DIN 6885-1)	Output shaft with feather key (DIN 6885-1)			A 5x5x25	A 6x6x28	A 10x8x50	A 12x8x65		
Passfederbreite (DIN 6885-1)	Feather key width (DIN 6885-1)	B1		5	6	10	12		A
Wellenhöhe inklusive Passfeder (DIN 6885-1)	Shaft height including feather key (DIN 6885-1)	H1		18	24,5	35	43		
Wellenlänge bis Bund	Shaft length from shoulder	L4		28	36	58	82		
Passfederlänge	Feather key length	L5		25	28	50	65		
Abstand vom Wellenende	Distance from shaft end	L6		2	4	4	8		
Glatte Abtriebswelle	Smooth output shaft								
Wellenlänge bis Bund	Shaft length from shoulder	L4		28	36	58	82		B

⁽²⁾ Maße in mm
⁽³⁾ Anzahl Getriebestufen

⁽²⁾ Dimensions in mm
⁽³⁾ Number of stages