

PLQE

Redutor planetário fácil de montar, que absorve forças elevadas com baixa geração de calor

Nosso **PLQE** é simples e potente. Pode ser conectado diretamente ao seu sistema sem um flange intermediário. Os rolamentos rígidos de esferas maiores na saída permitem a absorção de forças axiais e radiais mais elevadas. Graças ao seu ótimo nível de eficiência, funciona sempre de forma confiável, mesmo em ciclos de produção exigentes.

El reductor planetario de montaje sencillo, que al mismo tiempo genera poco calor y absorbe fuerzas elevadas

Nuestro **PLQE** es sencillo y potente. Se puede conectar directamente a su instalación sin necesidad de una brida intermedia. Los mayores rodamientos ranurados a bolas en la salida permiten absorber mayores fuerzas axiales y radiales. Gracias a su buen grado de eficacia, siempre funciona de forma fiable incluso en ciclos de producción exigentes.

Torque nominal de saída
Par de salida nominal **15 - 260 Nm**

Força radial
Fuerza radial **900 - 2950 N**

Força axial
Fuerza axial **1000 - 2500 N**

Folga de torção máxima
Holgura **7 - 15 arcmin**

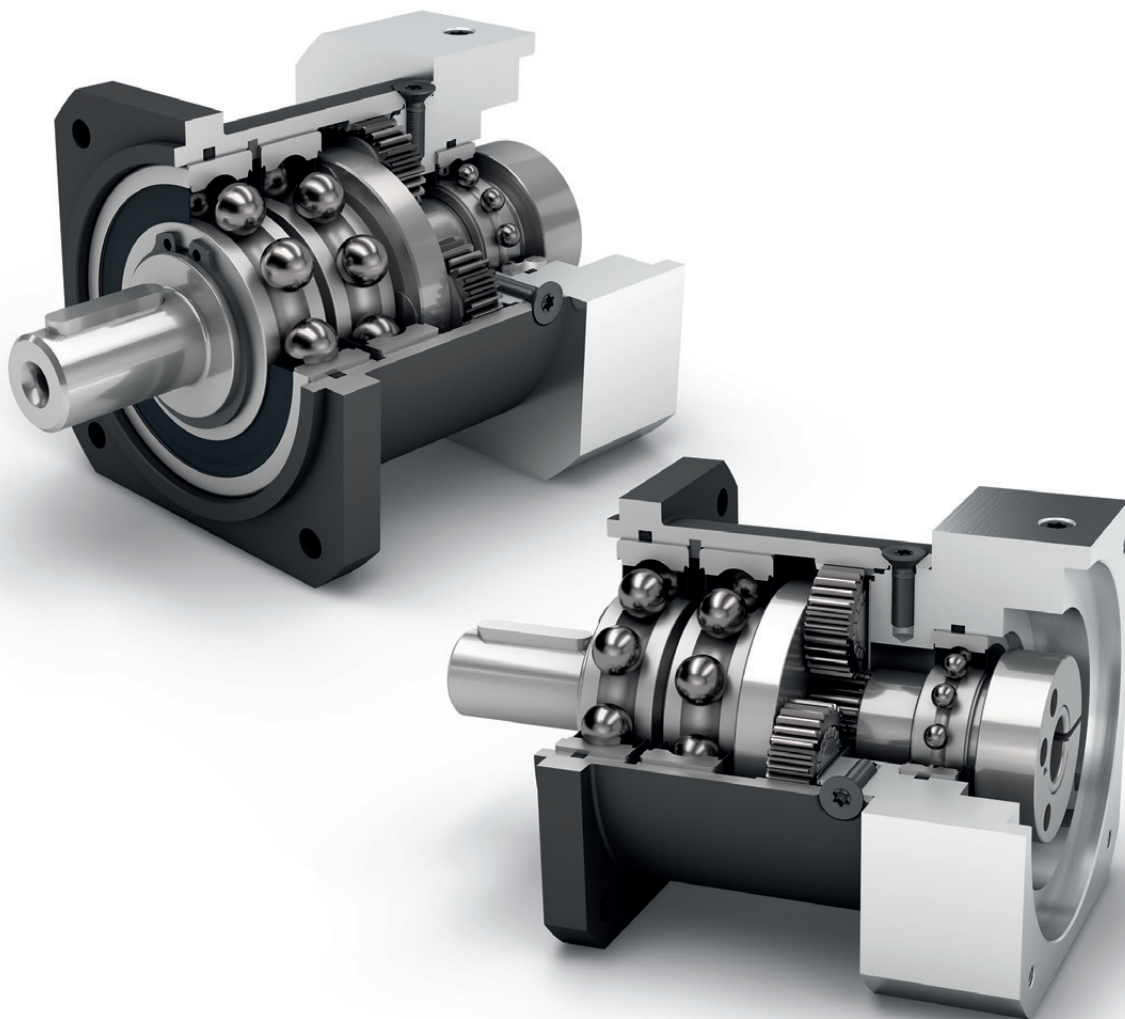
Tipo de proteção
Grado de protección **IP54**

Tamanhos
Tamaños

60

80

120



Economy Line
Economy Line



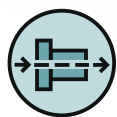
Sentido de rotação em sentidos iguais
Dirección de giro en el mismo sentido



Flange de saída quadrado
Brida de salida cuadrada



Elevada versatilidade de transmissão de $i=3$ até $i=512$
Elevada diversidad de multiplicación $i=3$ hasta $i=512$



Redutores coaxiais
Reductor coaxial



Engrenagem reta
Dentado recto



Rolamentos de esferas de ranhuras reforçados
Rodamiento ranurado a bolas reforzado



Porta-planetárias em design de discos
Portasatélites en versión de disco

Você encontra as explicações detalhadas dos recursos técnicos a partir da página 171.

Encontrará más información detallada sobre las características técnicas a partir de la página 171.

Code	Características do Redutor	Valores característicos del reductor			PLQE060	PLQE080	PLQE120	p ⁽¹⁾
	Vida útil (L _{10h})	Vida útil (L _{10h})	t _L	h	30.000			
	Eficiência com carga máxima ⁽²⁾	Eficiencia bajo plena carga ⁽²⁾	η	%	98			1
97					2			
92					3			
	Temperatura de operação mínima	Temperatura de servicio mín.	T _{min}	°C	-25			
	Temperatura de operação máxima	Temperatura de servicio máx.	T _{max}		90			
	Grau de proteção	Grado de protección			IP54			
S	Lubrificação padrão	Lubricación estándar			Graxa (lubrificação permanente) / Grasa (lubricación permanente)			
F	Lubrificação para área alimentícia	Lubricación para industria alimentaria			Graxa (lubrificação permanente) / Grasa (lubricación permanente)			
L	Lubrificação para temperatura baixa ⁽³⁾	Lubricación para bajas temperaturas ⁽³⁾			Graxa (lubrificação permanente) / Grasa (lubricación permanente)			
	Posição de instalação	Posición de montaje			qualquer / cualquiera			
S	Folga padrão	Holgura interna estándar	j _r	arcmin	< 10	< 7	< 7	1
					< 12	< 9	< 9	2
					< 15	< 11	< 11	3
	Rigidez de torção ⁽²⁾	Rigidez a la torsión ⁽²⁾	c _g	Nm / arcmin	2,8 - 4,0	8,5 - 12,6	14,0 - 18,5	1
					3,3 - 4,1	9,4 - 13,3	15,6 - 19,0	2
					3,3 - 4,1	9,4 - 13,4	15,6 - 19,0	3
	Peso do Redutor ⁽²⁾	Peso del reductor ⁽²⁾	m _G	kg	1,1	2,7 - 2,9	6,4 - 6,5	1
					1,3	3,4 - 3,5	8,1 - 8,3	2
					1,5	3,9 - 4,0	9,9 - 10,1	3
S	Superfície padrão	Superficie estándar			Carcaça: Aço carbono – tratado termicamente e pós-oxidado (preto) Carcasa: Acero – templada y anodizada (en negro)			
	Ruído de funcionamento ⁽⁴⁾	Ruido de funcionamiento ⁽⁴⁾	Q _g	dB(A)	58	60	65	
	Momento de torção máx. em relação ao flange de acionamento do Redutor ⁽⁵⁾	Par de flexión máximo referido a la brida de entrada del reductor ⁽⁵⁾	M _b	Nm	12	16	40	

Carga do eixo de saída	Carga sobre el eje de salida			PLQE060	PLQE080	PLQE120	p ⁽¹⁾
Força radial para 20.000 h ⁽⁶⁾⁽⁷⁾	Fuerza radial para 20.000 h ⁽⁶⁾⁽⁷⁾	F _{r20.000 h}	N	900	2050	2950	
Força axial para 20.000 h ⁽⁶⁾⁽⁷⁾	Fuerza axial para 20.000 h ⁽⁶⁾⁽⁷⁾	F _{a20.000 h}		1000	2500	2500	
Força radial para 30.000 h ⁽⁶⁾⁽⁷⁾	Fuerza radial para 30.000 h ⁽⁶⁾⁽⁷⁾	F _{r30.000 h}		700	1700	2400	
Força axial para 30.000 h ⁽⁶⁾⁽⁷⁾	Fuerza axial para 30.000 h ⁽⁶⁾⁽⁷⁾	F _{a30.000 h}		800	2000	2100	
Força radial máxima ⁽⁷⁾⁽⁸⁾	Fuerza radial máxima ⁽⁷⁾⁽⁸⁾	F _{rStat}		1500	2500	4000	
Força axial máxima ⁽⁷⁾⁽⁸⁾	Fuerza axial máxima ⁽⁷⁾⁽⁸⁾	F _{aStat}		1950	3800	3800	
Torque de inclinação para 20.000 h ⁽⁶⁾⁽⁸⁾	Par de vuelco para 20.000 h ⁽⁶⁾⁽⁸⁾	M _{K20.000 h}	Nm	37	101	232	
Torque de inclinação para 30.000 h ⁽⁶⁾⁽⁸⁾	Par de vuelco para 30.000 h ⁽⁶⁾⁽⁸⁾	M _{K30.000 h}		29	84	188	

Momento de inercia	Momento de inercia			PLQE060	PLQE080	PLQE120	p ⁽¹⁾
Momento de inercia ⁽²⁾	Momento de inercia ⁽²⁾	J	kgcm ²	0,066 - 0,142	0,371 - 0,783	1,381 - 2,393	1
				0,066 - 0,123	0,366 - 0,625	1,414 - 2,292	2
				0,066 - 0,076	0,365 - 0,590	1,413 - 2,196	3

(1) Numero de estágios

(2) Os valores que dependem da transmissão podem ser consultados no Tec Data Finder em www.neugart.com

(3) T_{min} = -40°C. Temperatura ideal de serviço máx. 50°C

(4) Nível de ruído acústico na distância de 1m; medido numa rotação de acionamento de n₁=3000 min⁻¹ sem carga; i=5

(5) Peso máx. do motor* em kg = 0.2 x M_o / Comprimento do motor em m
* com distribuição simétrica do peso do motor
* com posição de montagem horizontal e estacionária

(6) As indicações referem-se à rotação do eixo de saída de n₂=100 min⁻¹

(7) Referente ao centro do eixo de saída

(8) Valores divergentes (parcialmente superiores) nas alterações de T_{2N}, F_r, F_a, assim como, ciclo e vida útil do rolamento. Disposição específica de aplicação com NCP – www.neugart.com

(1) Número de etapas

(2) Los valores dependientes de la relación de transmisión se pueden consultar en el Tec Data Finder – www.neugart.com

(3) T_{min} = -40°C. Temperatura de servicio óptima máx. 50°C

(4) Nivel de ruido a una distancia de 1 m; medido para una velocidad de entrada n₁=3000 min⁻¹ sin carga; i=5

(5) Peso máx. del motor* en kg = 0.2 x M_o / Long. motor, en m
* para una distribución simétrica del peso del motor
* para una posición de montaje horizontal y estacionaria

(6) Estos valores están referidos a una velocidad del eje de salida n₂=100 min⁻¹

(7) Referido al centro del eje de salida

(8) Valores diferentes (algunos superiores) al modificar T_{2N}, F_r, F_a, así como el ciclo y la vida útil del rodamiento. Dimensionado específico para cada aplicación con NCP – www.neugart.com

Torques de saída	Pares de saída			PLQE060	PLQE080	PLQE120	i ⁽¹⁾	p ⁽²⁾
Torque nominal de saída ⁽³⁾⁽⁴⁾	Par de saída nominal ⁽³⁾⁽⁴⁾	T _{2N}	Nm	28	85	115	3	1
				38	115	155	4	
				40	110	195	5	
				25	65	135	7	
				18	50	120	8	
				15	38	95	10	
				44	130	210	9	2
				44	120	260	12	
				44	110	230	15	
				44	120	260	16	
				44	120	260	20	
				40	110	230	25	
				44	120	260	32	3
				40	110	230	40	
				18	50	120	64	
				44	110	260	60	
				44	120	260	80	
				44	120	260	100	
				44	110	230	120	3
				44	120	260	160	
				40	110	230	200	
44	120	260	256					
40	110	230	320					
18	50	120	512					
Torque de saída máx. ⁽⁴⁾⁽⁵⁾	Par de saída máx. ⁽⁴⁾⁽⁵⁾	T _{2max}	Nm	45	136	184	3	1
				61	184	248	4	
				64	176	312	5	
				40	104	216	7	
				29	80	192	8	
				24	61	152	10	
				70	208	336	9	2
				70	192	416	12	
				70	176	368	15	
				70	192	416	16	
				70	192	416	20	
				64	176	368	25	
				70	192	416	32	3
				64	176	368	40	
				29	80	192	64	
				70	176	416	60	
				70	192	416	80	
				70	192	416	100	
				70	176	368	120	3
				70	192	416	160	
				64	176	368	200	
70	192	416	256					
64	176	368	320					
29	80	192	512					

PLQE

⁽¹⁾ Redução (i=n₁/n₂)

⁽²⁾ Numero de estágios

⁽³⁾ Disposição específica de aplicação com NCP – www.neugart.com

⁽⁴⁾ Valores para chaveta (código "A"): para carga limiar

⁽⁵⁾ Permitido para 30.000 rotações do eixo de saída; consulte a página 164

⁽¹⁾ Relaciones de transmisión (i=n₁/n₂)

⁽²⁾ Número de etapas

⁽³⁾ Dimensionado específico para cada aplicación con NCP – www.neugart.com

⁽⁴⁾ Valores para chaveta (código "A"): para carga fluctuante

⁽⁵⁾ Valido para 30.000 revoluciones del eje de saída; ver página 165

PLQE

Torques de saída	Pares de saída			PLQE060	PLQE080	PLQE120	$i^{(1)}$	$p^{(2)}$
Torque de parada de emergência ⁽³⁾	Par de saída en emergencia ⁽³⁾	T_{2Stop}	Nm	66	180	390	3	1
				88	240	520	4	
				80	220	500	5	
				80	178	340	7	
				80	190	380	8	
				80	200	480	10	
				88	260	500	9	2
				88	240	520	12	
				88	220	500	15	
				88	240	520	16	
				88	240	520	20	
				80	220	500	25	
				88	240	520	32	3
				80	220	500	40	
				80	190	380	64	
				88	220	520	60	
				88	240	520	80	
				88	240	520	100	
				88	220	500	120	3
				88	240	520	160	
				80	220	500	200	
				88	240	520	256	
				80	220	500	320	
				80	190	380	512	

Rotações de acionamento	Velocidades de entrada			PLQE060	PLQE080	PLQE120	$i^{(1)}$	$p^{(2)}$
Rotação de acionamento térmico média em T_{2N} e $S1^{(4)(5)}$	Velocidad térmica media con T_{2N} y $S1^{(4)(5)}$	n_{1N}	min^{-1}	4500 ⁽⁶⁾	3400 ⁽⁶⁾	3400 ⁽⁶⁾	3	1
				4500 ⁽⁶⁾	3450 ⁽⁶⁾	3500 ⁽⁶⁾	4	
				4500	4000 ⁽⁶⁾	3500 ⁽⁶⁾	5	
				4500	4000	3500	7	
				4500	4000	3500	8	
				4500	4000	3500	10	
				4500	4000 ⁽⁶⁾	3500 ⁽⁶⁾	9	2
				4500	4000 ⁽⁶⁾	3500 ⁽⁶⁾	12	
				4500	4000	3500 ⁽⁶⁾	15	
				4500	4000	3500 ⁽⁶⁾	16	
				4500	4000	3500	20	
				4500	4000	3500	25	
				4500	4000	3500	32	3
				4500	4000	3500	40	
				4500	4000	3500	64	
				4500	4000	3500	60	
				4500	4000	3500	80	
				4500	4000	3500	100	
				4500	4000	3500	120	3
				4500	4000	3500	160	
				4500	4000	3500	200	
				4500	4000	3500	256	
				4500	4000	3500	320	
				4500	4000	3500	512	
Rotação máxima de acionamento ⁽⁴⁾	Velocidad mecánica máx. de entrada ⁽⁴⁾	n_{1Limit}	min^{-1}	13000	7000	6500		

⁽¹⁾ Redução ($i=n_1/n_2$)

⁽²⁾ Numero de estágios

⁽³⁾ 1000 vezes permitido

⁽⁴⁾ Disposição específica de aplicação das rotações com NCP – www.neugart.com

⁽⁵⁾ Definição consulte a página 164

⁽⁶⁾ Rotação de acionamento térmico média em 50% T_{2N} e $S1$

⁽¹⁾ Relaciones de transmisión ($i=n_1/n_2$)

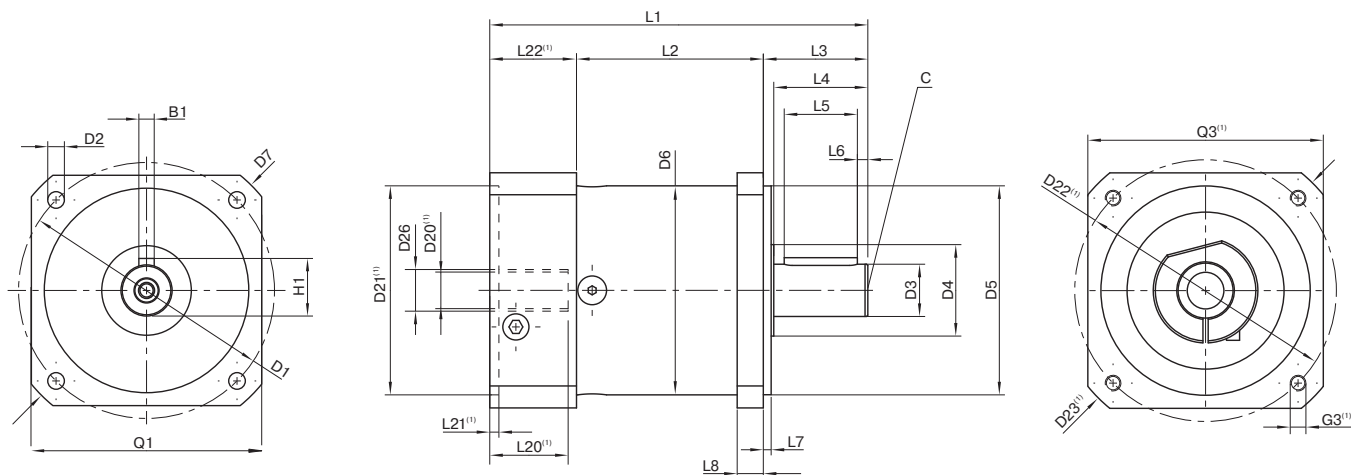
⁽²⁾ Número de etapas

⁽³⁾ Valido 1000 veces

⁽⁴⁾ Dimensionado de velocidades específicas para cada aplicación con NCP – www.neugart.com

⁽⁵⁾ Definiciones ver página 165

⁽⁶⁾ Velocidad térmica media de entrada con 50% T_{2N} y $S1$



Representação corresponde a um PLQE080 / de 1 estágio / Flange de saída com chaveta / 19 mm Acoplamento / Flange de adaptação – Flange único / B5 Tipo de flange do motor
 La representación corresponde a un PLQE080 / de una etapa / Eje de salida con chavetero / 19 mm Sistema de amarre / Ajuste del motor – 1 pieza / B5 Tipo de brida motor

⁽¹⁾ As dimensões variam de acordo com o flange do motor/reductor. As dimensões do flange de acionamento específicas do motor podem ser consultadas no Tec Data Finder para cada motor em específico em www.neugart.com

⁽¹⁾ Las medidas varían en función de la brida del motor/reductor. las geometrías de brida de entrada específicas de cada motor se pueden consultar de forma específica para cada motor en el [tec data finder bajo www.neugart.com](http://tecdatafinder.bajo.com)

Desenho ⁽²⁾	Geometria ⁽²⁾			PLQE060	PLQE080	PLQE120	p ⁽³⁾	Code
Diâmetro da furação de fixação	Diâmetro de amarres de saída	D1		75	100	130		
Furo de montagem saída	Agujero de montaje de salida	D2	4x	5,5	6,5	8,5		
Diâmetro do eixo saída	Diámetro del eje de salida	D3	h7	16	20	25		
Base do eixo de saída	Raiz del eje de salida	D4		20	35	35		
Diâmetro de centragem de saída	Diámetro de centraje de salida	D5	h7	60	80	110		
Diâmetro da carcaça	Diámetro de carcasa	D6		60	80	115		
Dimensão diagonal saída	Dimension diagonal de salida	D7		92	116	145		
Comprimento do flange de saído	Sección de la brida de salida	Q1	■	70	90	115		
Comprimento total mínimo	Longitud total mín.	L1		111	145	201,5	1	
				123,5	162,5	229,5	2	
				136	180	257	3	
Comprimento da carcaça	Longitud carcasa	L2		55	71	99	1	
				67,5	89	127	2	
				80,5	106,5	154,5	3	
Comprimento do eixo saída	Longitud del eje de salida	L3		32	40	55		
Profundidade de centragem saída	Profundidad del centraje de salida	L7		3	3	4		
Espessura do flange saída	Grosor de la brida de salida	L8		10	10	15		
Diâmetro do eixo do motor j6/k6	Diámetro del eje motor j6/k6	D20		Mais informações na página 161/162 Más información en la página 161/162				
Diâmetro do eixo de entrada	Diámetro del sistema de amarre de entrada	D26						
Eixo de saída com chaveta (DIN 6885-1)	Eje de salida con chavetero (DIN 6885-1)			A 5x5x20	A 6x6x28	A 8x7x40		
Chaveta (DIN 6885-1)	Anchura de chaveta (DIN 6885-1)	B1		5	6	8	A	
Altura do eixo incluindo a chaveta (DIN 6885-1)	Altura del eje con chaveta (DIN 6885-1)	H1		18	22,5	28		
Comprimento do eixo até o corpo	Longitud del eje desde centraje	L4		28	36	50		
Comprimento da chaveta	Longitud de la chaveta	L5		20	28	40		
Distância do fim do eixo	Distancia desde el extremo del eje	L6		4	4	5		
Furo de centragem (DIN 332, Forma DR)	Punto de centrado (DIN 332, forma DR)	C		M5x12,5	M6x16	M10x22		
Eixo de saída liso	Eje de salida liso							
Comprimento do eixo até o corpo	Longitud del eje desde centraje	L4		28	36	50	B	

⁽²⁾ As medidas em mm
⁽³⁾ Número de estágios

⁽²⁾ Las medidas en mm
⁽³⁾ Número de etapas