



# PLQE

**Un riduttore semplice da montare che assorbe forze elevate con una generazione di calore ridotta**

Il nostro riduttore **PLQE** è semplice e performante. Può essere collegato direttamente al vostro impianto, senza flangia intermedia. I cuscinetti a sfere di maggiori dimensioni della flangia di uscita permettono l'assorbimento di forze radiali e assiali più elevate. Grazie al suo buon rendimento funziona sempre con affidabilità anche in cicli produttivi gravosi.

**Le réducteur planétaire facile à monter, qui absorbe des forces élevées tout en dégageant peu de chaleur**

Notre **PLQE** est simple et performant. Il peut être directement lié à votre installation sans bride intermédiaire. Les roulements à billes à gorge plus grands au niveau de l'entraînement permettent de supporter des forces axiales et radiales plus importantes. Grâce à son bon rendement, il est toujours fiable même dans des cycles de production exigeants.

Coppia nominale  
Couple nominal de sortie **15 - 260 Nm**

Forza radiale  
Force radiale **900 - 2950 N**

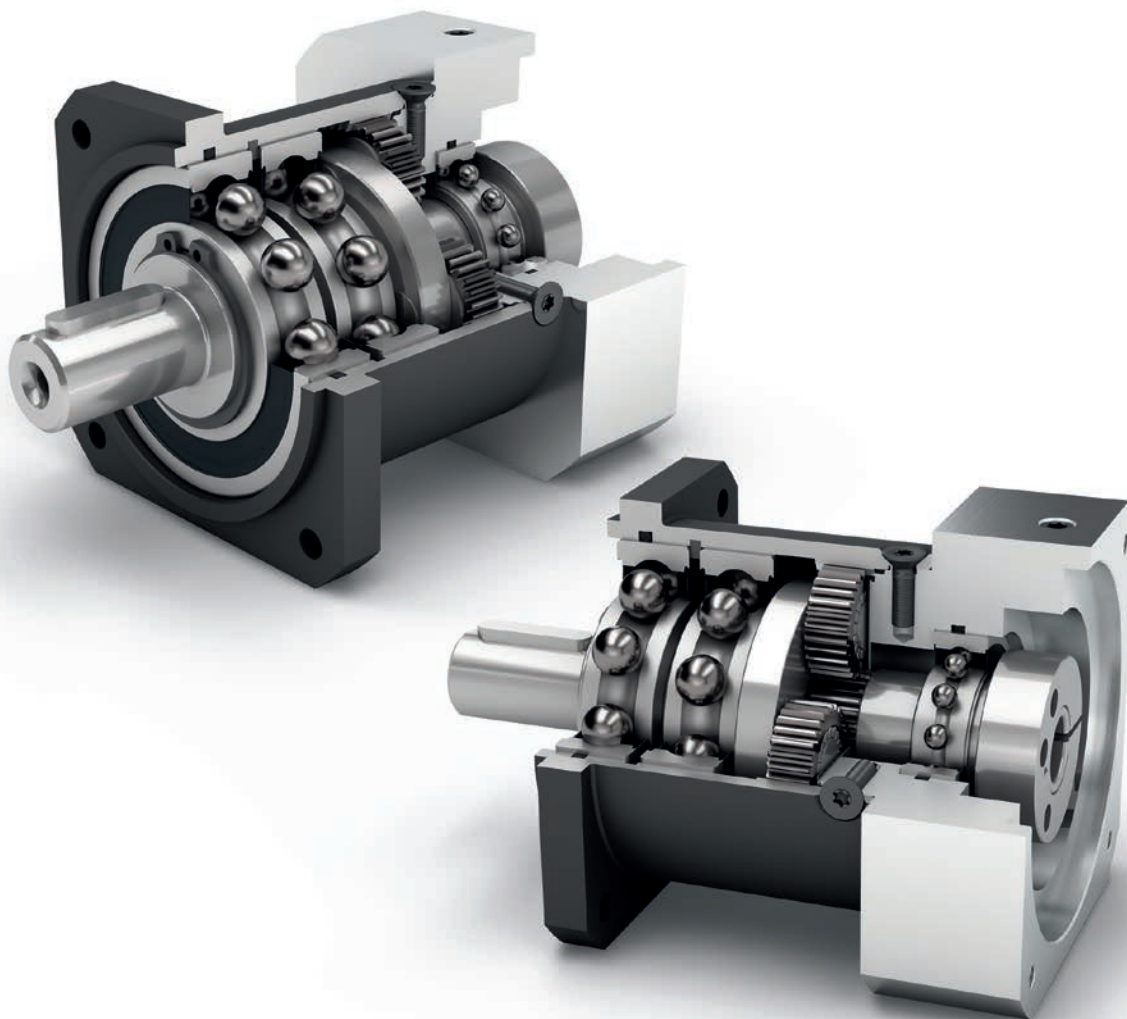
Forza assiale  
Force axiale **1000 - 2500 N**

Gioco torsionale  
Jeu **7 - 15 arcmin**

Grado di protezione  
Type de protection **IP54**

Taglie  
Tailles

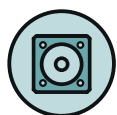




Economy Line  
Economy Line



Senso di rotazione nella stessa direzione  
Sens de rotation identique



Flangia di uscita quadrata  
Bride de sortie carrée



Grande varietà di rapporti di riduzione da  $i=3$  a  $i=512$   
Large plage de rapports de démultiplication de  $i=3$  à  $i=512$



Riduttori coassiali  
Réducteur coaxial



A dentatura diritta  
Denture droite



Cuscinetti a sfere rinforzati  
Roulements à billes à gorges renforcés



Portasatelliti in esecuzione a disco  
Porte-satellites en exécution à disque

Spiegazioni dettagliate delle caratteristiche tecniche da pagina 171.

Voir les explications détaillées des caractéristiques techniques à partir de la page 171.

PLQE

Code	Caratteristiche del riduttore	Caractéristiques du réducteur			PLQE060	PLQE080	PLQE120	p <sup>(1)</sup>
	Durata (L <sub>10h</sub> )	Durée de vie (L <sub>10h</sub> )	t <sub>L</sub>	h	30.000			
	Rendimento a pieno carico <sup>(2)</sup>	Rendement à pleine charge <sup>(2)</sup>	η	%	98	97	92	1 2 3
	Temperatura di esercizio min.	Température d'utilisation mini	T <sub>min</sub>	°C	-25			
	Temperatura di esercizio max.	Température d'utilisation maxi	T <sub>max</sub>		90			
	Grado di protezione	Classe de protection				IP54		
<b>S</b>	Lubrificazione standard	Lubrifiant standard				Grasso (lubrificazione a vita) / Graisse (lubrification à vie)		
<b>F</b>	Lubrificazione per uso alimentare	Lubrifiant industrie alimentaire				Grasso (lubrificazione a vita) / Graisse (lubrification à vie)		
<b>L</b>	Lubrificazione per basse temperature <sup>(3)</sup>	Lubrifiant basse température <sup>(3)</sup>				Grasso (lubrificazione a vita) / Graisse (lubrification à vie)		
	Posizione di montaggio	Position de montage				qualsiasi / toutes		
<b>S</b>	Gioco standard	Jeu standard	j <sub>i</sub>	arcmin	< 10	< 7	< 7	1
					< 12	< 9	< 9	2
					< 15	< 11	< 11	3
	Rigidità torsionale <sup>(2)</sup>	Rigidité torsionnelle <sup>(2)</sup>	C <sub>G</sub>	Nm / arcmin	2,8 - 4,0	8,5 - 12,6	14,0 - 18,5	1
					3,3 - 4,1	9,4 - 13,3	15,6 - 19,0	2
					3,3 - 4,1	9,4 - 13,4	15,6 - 19,0	3
	Peso del riduttore <sup>(2)</sup>	Poids du réducteur <sup>(2)</sup>	m <sub>G</sub>	kg	1,1	2,7 - 2,9	6,4 - 6,5	1
					1,3	3,4 - 3,5	8,1 - 8,3	2
					1,5	3,9 - 4,0	9,9 - 10,1	3
<b>S</b>	Trattamento standard	Surface standard				Carcassa: Acciaio – trattata a caldo e post-ossidata (nero) Carter : Acier – traité thermique et post-oxydation (noir)		
	Rumorosità <sup>(4)</sup>	Niveau sonore <sup>(4)</sup>	Q <sub>G</sub>	dB(A)	58	60	65	
	Coppia di ribaltamento max sulla flangia in ingresso del riduttore <sup>(5)</sup>	Couple du basculement maxi en fonction de la bride d'entrée du réducteur <sup>(5)</sup>	M <sub>b</sub>	Nm	12	16	40	

Carico sull'albero del riduttore	Contrainte de l'arbre de sortie			PLQE060	PLQE080	PLQE120	p <sup>(1)</sup>
Forza radiale per 20.000 h <sup>(6)(7)</sup>	Force radiale pour 20.000 h <sup>(6)(7)</sup>	F <sub>r20.000 h</sub>	N	900	2050	2950	
Forza assiale per 20.000 h <sup>(6)(7)</sup>	Force axiale pour 20 000 h <sup>(6)(7)</sup>	F <sub>a20.000 h</sub>		1000	2500	2500	
Forza radiale per 30.000 h <sup>(6)(7)</sup>	Force radiale pour 30 000 h <sup>(6)(7)</sup>	F <sub>r30.000 h</sub>		700	1700	2400	
Forza assiale per 30.000 h <sup>(6)(7)</sup>	Force axiale pour 30 000 h <sup>(6)(7)</sup>	F <sub>a30.000 h</sub>		800	2000	2100	
Forza radiale massima <sup>(7)(8)</sup>	Force radiale maximale <sup>(7)(8)</sup>	F <sub>r Stat</sub>		1500	2500	4000	
Forza assiale massima <sup>(7)(8)</sup>	Force axiale maximale <sup>(7)(8)</sup>	F <sub>a Stat</sub>		1950	3800	3800	
Coppia di ribaltamento per 20.000 h <sup>(6)(8)</sup>	Couple de renversement pour 20.000 h <sup>(6)(8)</sup>	M <sub>K20.000 h</sub>	Nm	37	101	232	
Coppia di ribaltamento per 30.000 h <sup>(6)(8)</sup>	Couple de renversement pour 30 000 h <sup>(6)(8)</sup>	M <sub>K30.000 h</sub>		29	84	188	

Momento d'inerzia	Moment d'inertie			PLQE060	PLQE080	PLQE120	p <sup>(1)</sup>
Momento d'inerzia <sup>(2)</sup>	Moment d'inertie de masse <sup>(2)</sup>	J	kgcm <sup>2</sup>	0,066 - 0,142	0,371 - 0,783	1,381 - 2,393	1
				0,066 - 0,123	0,366 - 0,625	1,414 - 2,292	2
				0,066 - 0,076	0,365 - 0,590	1,413 - 2,196	3

<sup>(1)</sup> Numero stadi riduttore

<sup>(2)</sup> I valori dipendenti dal rapporto di riduzione sono disponibili nel Tec Data Finder sul sito [www.neugart.com](http://www.neugart.com)

<sup>(3)</sup> T<sub>min</sub> = -40°C. Temperatura di esercizio ottimale max. 50°C

<sup>(4)</sup> Livello di rumorosità a 1 m di distanza; misurato ad un nr. di giri pari a n<sub>1</sub>=3000 min<sup>-1</sup> senza carico; i=5

<sup>(5)</sup> Peso motore max\* in kg = 0.2 x M<sub>b</sub> / Lunghezza motore in m  
\* con distribuzione simmetrica della massa del motore  
\* con posizione di montaggio orizzontale e statica

<sup>(6)</sup> I dati si riferiscono a un numero di giri dell'albero di uscita pari a n<sub>2</sub>=100 min<sup>-1</sup>

<sup>(7)</sup> Riferito al centro dell'albero di uscita

<sup>(8)</sup> Valori differenti (parzialmente superiori in caso di variazioni di T<sub>2N</sub>, F<sub>r</sub>, F<sub>a</sub> nonché di ciclo e durata dei cuscinetti. Dimensionamento ottimale per la singola applicazione con NCP – [www.neugart.com](http://www.neugart.com)

<sup>(1)</sup> Nombre d'étage

<sup>(2)</sup> Les différentes valeurs de rapports sont disponibles dans Tec Data Finder à l'adresse – [www.neugart.com](http://www.neugart.com)

<sup>(3)</sup> T<sub>min</sub>=-40°C. Température optimale d'utilisation : 50°C maxi

<sup>(4)</sup> Niveau sonore à une distance de 1 m, mesuré sans charge à une vitesse d'entrée de n<sub>1</sub>=3000 min<sup>-1</sup>; i=5

<sup>(5)</sup> Poids du moteur maxi\* en kg = 0.2 x M<sub>b</sub> / Longueur du moteur en m  
\* Pour une répartition symétrique du poids du moteur  
\* Pour une position de montage horizontale et fixe

<sup>(6)</sup> Les valeurs se réfèrent à une vitesse de l'arbre de sortie de n<sub>2</sub>=100 min<sup>-1</sup>

<sup>(7)</sup> S'agissant du centre de l'arbre de sortie

<sup>(8)</sup> Autres valeurs (parfois plus élevées) en cas de modification sur T<sub>2N</sub>, F<sub>r</sub>, F<sub>a</sub>, cycle et durée de vie. Configuration spécifique à l'application avec NCP – [www.neugart.com](http://www.neugart.com)

Coppia in uscita	Couples de sortie			PLQE060	PLQE080	PLQE120	i <sup>(1)</sup>	p <sup>(2)</sup>
Coppia nominale in uscita <sup>(3)(4)</sup>	Couple de sortie nominal <sup>(3)(4)</sup>	T <sub>2N</sub>	Nm	28	85	115	3	1
				38	115	155	4	
				40	110	195	5	
				25	65	135	7	
				18	50	120	8	
				15	38	95	10	
				44	130	210	9	2
				44	120	260	12	
				44	110	230	15	
				44	120	260	16	
				44	120	260	20	
				40	110	230	25	
				44	120	260	32	3
				40	110	230	40	
				18	50	120	64	
				44	110	260	60	
				44	120	260	80	
				44	120	260	100	
				44	110	230	120	3
				44	120	260	160	
				40	110	230	200	
44	120	260	256					
40	110	230	320					
18	50	120	512					
Coppia in uscita max. <sup>(4)(5)</sup>	Couple de sortie maxi <sup>(4)(5)</sup>	T <sub>2max</sub>	Nm	45	136	184	3	1
				61	184	248	4	
				64	176	312	5	
				40	104	216	7	
				29	80	192	8	
				24	61	152	10	
				70	208	336	9	2
				70	192	416	12	
				70	176	368	15	
				70	192	416	16	
				70	192	416	20	
				64	176	368	25	
				70	192	416	32	3
				64	176	368	40	
				29	80	192	64	
				70	176	416	60	
				70	192	416	80	
				70	192	416	100	
				70	176	368	120	3
				70	192	416	160	
				64	176	368	200	
70	192	416	256					
64	176	368	320					
29	80	192	512					

PLQE

<sup>(1)</sup> Rapporto di riduzione (i=n<sub>1</sub>/n<sub>2</sub>)

<sup>(2)</sup> Numero stadi riduttore

<sup>(3)</sup> Dimensionamento ottimale per la singola applicazione con NCP – www.neugart.com

<sup>(4)</sup> Valori riferiti a riduttore con chiavetta (codice „A“) per carico intermittente

<sup>(5)</sup> Consentito per 30.000 giri dell'albero di uscita; vedi pagina 164

<sup>(1)</sup> Rapports (i=n<sub>1</sub>/n<sub>2</sub>)

<sup>(2)</sup> Nombre d'étage

<sup>(3)</sup> Configuration spécifique à l'application avec NCP – www.neugart.com

<sup>(4)</sup> Valeurs pour rainure de clavette (code « A ») : pour charge dynamique

<sup>(5)</sup> Admis pour 30 000 rotations de l'arbre de sortie ; voir page 165

PLQE

Coppia in uscita	Couples de sortie			PLQE060	PLQE080	PLQE120	$i^{(1)}$	$p^{(2)}$
Coppia di emergenza <sup>(3)</sup>	Couple d'arrêt d'urgence <sup>(3)</sup>	$T_{2Stop}$	Nm	66	180	390	3	1
				88	240	520	4	
				80	220	500	5	
				80	178	340	7	
				80	190	380	8	
				80	200	480	10	
				88	260	500	9	2
				88	240	520	12	
				88	220	500	15	
				88	240	520	16	
				88	240	520	20	
				80	220	500	25	
				88	240	520	32	3
				80	220	500	40	
				80	190	380	64	
				88	220	520	60	
				88	240	520	80	
				88	240	520	100	
				88	220	500	120	3
				88	240	520	160	
				80	220	500	200	
				88	240	520	256	
				80	220	500	320	
				80	190	380	512	

Velocità in ingresso	Vitesses d'entrée			PLQE060	PLQE080	PLQE120	$i^{(1)}$	$p^{(2)}$
Velocità media in ingresso per $T_{2N}$ in S1 per temperatura max consentita <sup>(4)(5)</sup>	Vitesse d'entrée thermique moyenne à $T_{2N}$ et S1 <sup>(4)(5)</sup>	$n_{1N}$	$min^{-1}$	4500 <sup>(6)</sup>	3400 <sup>(6)</sup>	3400 <sup>(6)</sup>	3	1
				4500 <sup>(6)</sup>	3450 <sup>(6)</sup>	3500 <sup>(6)</sup>	4	
				4500	4000 <sup>(6)</sup>	3500 <sup>(6)</sup>	5	
				4500	4000	3500	7	
				4500	4000	3500	8	
				4500	4000	3500	10	
				4500	4000 <sup>(6)</sup>	3500 <sup>(6)</sup>	9	2
				4500	4000 <sup>(6)</sup>	3500 <sup>(6)</sup>	12	
				4500	4000	3500 <sup>(6)</sup>	15	
				4500	4000	3500 <sup>(6)</sup>	16	
				4500	4000	3500	20	
				4500	4000	3500	25	
				4500	4000	3500	32	3
				4500	4000	3500	40	
				4500	4000	3500	64	
				4500	4000	3500	60	
				4500	4000	3500	80	
				4500	4000	3500	100	
				4500	4000	3500	120	3
				4500	4000	3500	160	
				4500	4000	3500	200	
				4500	4000	3500	256	
				4500	4000	3500	320	
				4500	4000	3500	512	
Velocità max in ingresso <sup>(4)</sup>	Vitesse d'entrée mécanique maxi <sup>(4)</sup>	$n_{1Limit}$	$min^{-1}$	13000	7000	6500		

<sup>(1)</sup> Rapporto di riduzione ( $i=n_1/n_2$ )

<sup>(2)</sup> Numero stadi riduttore

<sup>(3)</sup> Ammesso 1000 volte

<sup>(4)</sup> Dimensionamento ottimale della applicazione con NCP – [www.neugart.com](http://www.neugart.com)

<sup>(5)</sup> Per la definizione vedere pagina 164

<sup>(6)</sup> Velocità media termica all'ingresso al 50% T2N e S1 per temperatura max consentita

<sup>(1)</sup> Rappports ( $i=n_1/n_2$ )

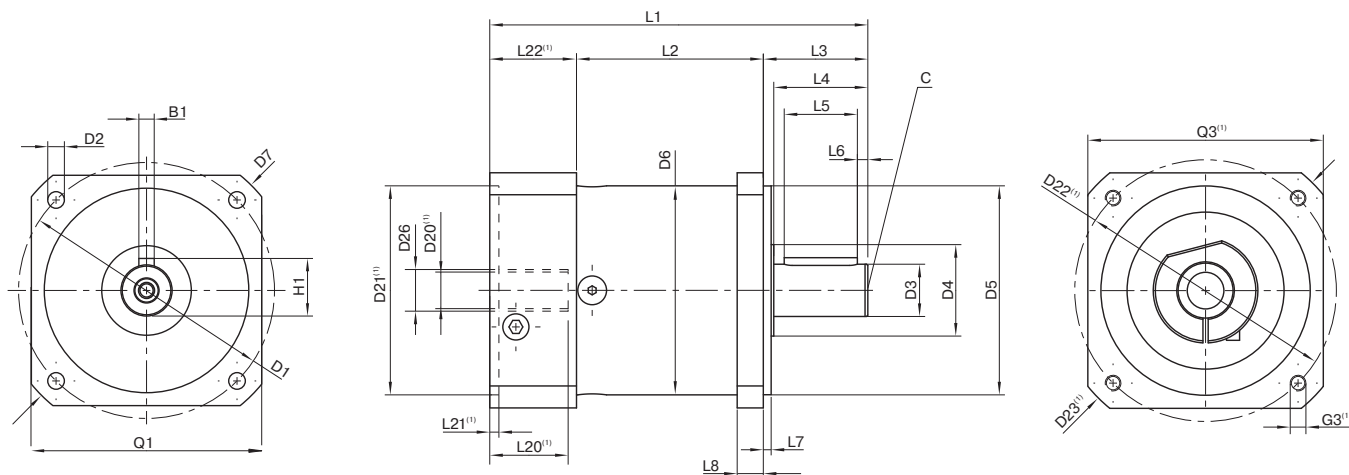
<sup>(2)</sup> Nombre d'étage

<sup>(3)</sup> Admis pour 1000 fois

<sup>(4)</sup> Configuration de vitesse spécifique à l'application avec NCP – [www.neugart.com](http://www.neugart.com)

<sup>(5)</sup> Voir page 165 pour la définition

<sup>(6)</sup> Vitesse d'entrée thermique moyenne à 50% T2N et S1



I dati corrispondono ad un PLQE080 / monostadio / Albero di uscita con chiave / 19 mm Calettatore / Accoppiamento motore – flangia singola / B5 Tipo di flangia motore  
 La description correspond à un PLQE080 / à un étage / Arbre de sortie avec rainure de clavette / 19 mm Système de blocage / Adaptation moteur – Une pièce / B5 Moteur à bride

<sup>(1)</sup> Le dimensioni variano a seconda della flangia motore/riduttore. Le caratteristiche delle flange motore possono essere richiamate in modo mirato nel Tec Data Finder su [www.neugart.com](http://www.neugart.com)  
<sup>(1)</sup> Les mesures varient avec la bride du moteur/du réducteur. Les géométries de la bride d'entrée sont disponibles pour chaque moteur dans Tec Data Finder à l'adresse [www.neugart.com](http://www.neugart.com)

Geometria <sup>(2)</sup>	Géométrie <sup>(2)</sup>			PLQE060	PLQE080	PLQE120	p <sup>(3)</sup>	Code	
Diametro primitivo fori in uscita	Diamètre d'implantation des trous en sortie	D1		75	100	130			
Foro di montaggio in uscita	Perçage montage en sortie	D2	4x	5,5	6,5	8,5			
Diametro albero in uscita	Diamètre de l'arbre de sortie	D3	h7	16	20	25			
Diametro di centraggio in uscita	Longueur de l'arbre de sortie	D4		20	35	35			
Diametro centraggio in uscita	Diamètre de centrage en sortie	D5	h7	60	80	110			
Diametro carcassa	Diamètre du carter	D6		60	80	115			
Dimensione diagonale In uscita	Dimension diagonale en sortie	D7		92	116	145			
Sezione flangia di uscita	Section transversale de la bride en sortie	Q1	■	70	90	115			
Lunghezza totale minima	Longueur hors tout min.	L1		111	145	201,5	1		
				123,5	162,5	229,5	2		
				136	180	257	3		
Lunghezza carcassa	Longueur du carter	L2		55	71	99	1		
				67,5	89	127	2		
				80,5	106,5	154,5	3		
Lunghezza albero in uscita	Longueur de l'arbre en sortie	L3		32	40	55			
Profondità centraggio in uscita	Profondeur du centrage en sortie	L7		3	3	4			
Spessore flangia in uscita	Épaisseur de la bride en sortie	L8		10	10	15			
Diametro albero motore j6/k6	Diamètre de l'arbre moteur j6/k6	D20		Ulteriori informazioni sono riportate a pagina 161/162 Pour en savoir plus, rendez-vous à la page 161/162					
Diametro calettatore in ingresso	Diamètre d'implantation des trous en entrée	D26							
Albero di uscita con chiave (DIN 6885-1)	Arbre de sortie avec rainure de clavette (DIN 6885-1)			A 5x5x20	A 6x6x28	A 8x7x40			
Larghezza chiave (DIN 6885-1)	Largeur de la rainure de clavette (DIN 6885-1)	B1		5	6	8		A	
Altezza albero con chiave (DIN 6885-1)	Hauteur de l'arbre avec clavette (DIN 6885-1)	H1		18	22,5	28			
Lunghezza albero fino allo spallamento	Longueur de l'arbre à partir de l'épaulement	L4		28	36	50			
Lunghezza chiave	Longueur de la rainure de clavette	L5		20	28	40			
Distanza da estremità albero	Distance à partir de l'extrémité de l'arbre	L6		4	4	5			
Foro di centraggio (DIN 332, forma DR)	Perçage central (DIN 332, type DR)	C			M5x12,5	M6x16	M10x22		
Albero di uscita liscio	Arbre de sortie lisse								
Lunghezza albero fino allo spallamento	Longueur de l'arbre à partir de l'épaulement	L4		28	36	50		B	

<sup>(2)</sup> Le dimensioni sono in mm  
<sup>(3)</sup> Numero stadi riduttore

<sup>(2)</sup> Les dimensions en mm  
<sup>(3)</sup> Nombre d'étage