



# PLFN

En yüksek performanslar için maksimum dayanıklılıkta ve yüksek hassaslıkta redüktör. Hızlı ve kolay montaj.

**PLFN** ürünümüz kolay montaja izin veren standartlaştırılmış bir flanş arayüzüne sahiptir. Düz dişli hassas planet redüktör, maksimum performans ve tork için tasarlanmıştır. Yüksek devrilme momenti, en yüksek radyal ve eksenel kuvvetlerde bile en iyi performansı sağlar.

The precision planetary gearbox for maximum loads and the highest performance – fast and easy to install

Our **PLFN** has a standardized flange interface, which allows easy mounting. The straight-toothed precision planetary gearbox is designed for high performance and torque. Its high tilting moment allows the best performance even with the highest radial and axial forces.

Nominal çıkış torku  
Nominal output torque **27 - 1800 Nm**



Radyal kuvvet  
Radial force **2150 - 33000 N**



Eksenel kuvvet  
Axial force **4300 - 15000 N**



Boşluk oranı  
Torsional backlash **1 - 5 arcmin**



Koruma sınıfı  
Protection class **IP65**



Gövde ölçüleri  
Frame sizes

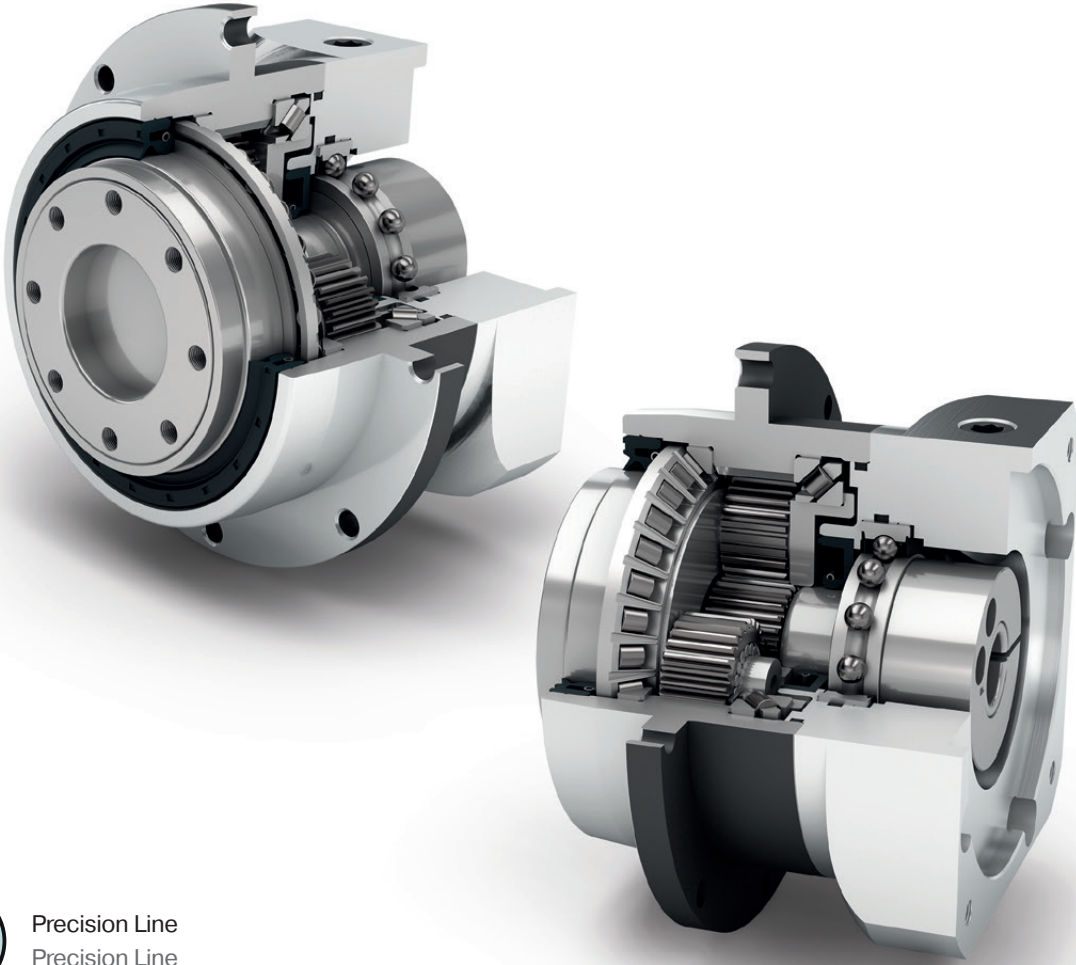
64

90

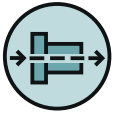
110

140

200



Precision Line  
Precision Line



Koaksiyel redüktör  
Coaxial gearbox



Düz dişli  
Spur gear



Öngerilimli eğik bilyalı rulman  
Preloaded angular contact roller bearings



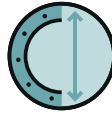
ISO 9409-1'a uygun flanş çıkış mili  
Flange output shaft (ISO 9409-1)



Opsiyon: İndirgenmiş diş boşluğu  
Option: Reduced backlash



Dönme yönü aynı  
Equidirectional rotation



Dairesel, ekstra büyük çıkış flanşı  
Extra large round type output flange



Radyal mil keçesi  
Rotary shaft seal



Aktarma kolunun kafesli modeli  
Planet carrier in cage design



Opsiyon: Pinyon montajlı  
planet redüktörler için sayfa 132  
Option: Planetary gearbox with  
mounted pinion on page 132

Teknik özelliklerin ayrıntılı açıklamaları 171. sayfadan itibaren.  
Detailed explanations of the technical features starting on page 171.

Code	Redüktör karakteristiği	Gearbox characteristics			PLFN064	PLFN090	PLFN110	PLFN140	PLFN200	p <sup>(1)</sup>
	Kullanım ömrü (L <sub>10h</sub> )	Service life (L <sub>10h</sub> )	t <sub>L</sub>	h	20.000					
	T <sub>2N</sub> x 0,88 için kullanım ömrü	Service life at T <sub>2N</sub> x 0,88			30.000					
	Tam yükte verim <sup>(2)</sup>	Efficiency at full load <sup>(2)</sup>	η	%	97					1
					96					2
	Min. çalışma sıcaklığı	Min. operating temperature	T <sub>min</sub>	°C	-25					
	Maks. çalışma sıcaklığı	Max. operating temperature	T <sub>max</sub>		90					
	Koruma sınıfı	Protection class			IP65					
S	Standart yağlama	Standard lubrication			Yağ (Ekstra yağlama gerektirmez) / Oil (lifetime lubrication)					
F	Gıdaya uygun yağlama	Food grade lubrication			Yağ (Ekstra yağlama gerektirmez) / Oil (lifetime lubrication)					
L	Düşük sıcaklıklara uygun yağlama <sup>(3)</sup>	Low temperature lubrication <sup>(3)</sup>			Yağ (Ekstra yağlama gerektirmez) / Oil (lifetime lubrication)					
	Montaj şekli	Installation position			isteğe göre / Any					
S	Standart boşluk	Standard backlash	j <sub>i</sub>	arcmin	< 3					1
					< 5					2
R	İndirgenmiş boşluk	Reduced backlash			< 2	< 1	< 1	< 1	< 1	
	Burulma dayanımı <sup>(2)</sup>	Torsional stiffness <sup>(2)</sup>	c <sub>G</sub>	Nm / arcmin	7,7	22,0	59,0	156,0	330,0	1
					14,8	40,5	92,0	255,0	636,0	
	Redüktör ağırlığı <sup>(2)</sup>	Gearbox weight <sup>(2)</sup>	m <sub>G</sub>	kg	7,6	18,5	58,0	177,0	391,0	2
					14,7	38,0	91,0	264,0	656,0	
S	Standart yüzey kaplama	Standard surface			Gövde: Çelik – Isıl-ışlem görmüş ve post-oksidasyon kaplamalı (siyah) Housing: Steel – heat-treated and post-oxidized (black)					
	Çalışma sessizliği <sup>(4)</sup>	Running noise <sup>(4)</sup>	Q <sub>g</sub>	dB(A)	60	62	65	70	74	
	Motor bağlantı flanşı için maks. eğilme momenti <sup>(5)</sup>	Max. bending moment based on the gearbox input flange <sup>(5)</sup>	M <sub>b</sub>	Nm	18	38	80	180	300	1
					18	18	38	80	180	2

Çıkış mili taşıma yükü	Output shaft loads			PLFN064	PLFN090	PLFN110	PLFN140	PLFN200	p <sup>(1)</sup>
20.000 h için radyal kuvvet <sup>(6)(7)</sup>	Radial force for 20,000 h <sup>(6)(7)</sup>	F <sub>r20.000h</sub>	N	2150	3950	4900	12000	33000	
20.000 h için eksenel kuvvet <sup>(6)(7)</sup>	Axial force for 20,000 h <sup>(6)(7)</sup>	F <sub>a20.000h</sub>		4300	8200	9500	8500	15000	
30.000 h için radyal kuvvet <sup>(6)(7)</sup>	Radial force for 30,000 h <sup>(6)(7)</sup>	F <sub>r30.000h</sub>		1900	3500	4350	11000	29500	
30.000 h için eksenel kuvvet <sup>(6)(7)</sup>	Axial force for 30,000 h <sup>(6)(7)</sup>	F <sub>a30.000h</sub>		3800	7200	8400	7500	13500	
Maksimum radyal kuvvet <sup>(7)(8)</sup>	Maximum radial force <sup>(7)(8)</sup>	F <sub>rStat</sub>		2150	3950	4900	12000	33000	
Maksimum eksenel kuvvet <sup>(7)(8)</sup>	Maximum axial force <sup>(7)(8)</sup>	F <sub>aStat</sub>		4300	8200	9500	8500	15000	
20.000 h için döndürme (devirme) momenti <sup>(6)(8)</sup>	Tilting moment for 20,000 h <sup>(6)(8)</sup>	M <sub>K20.000h</sub>	Nm	132	326	475	1219	4957	
30.000 h için döndürme (devirme) momenti <sup>(6)(8)</sup>	Tilting moment for 30,000 h <sup>(6)(8)</sup>	M <sub>K30.000h</sub>		117	289	422	1117	4431	

Atalet momenti	Moment of inertia			PLFN064	PLFN090	PLFN110	PLFN140	PLFN200	p <sup>(1)</sup>
Kütleli atalet momenti <sup>(2)</sup>	Mass moment of inertia <sup>(2)</sup>	J	kgcm <sup>2</sup>	0,217	0,580	2,036	7,313	26,880	1
				0,288	0,920	2,942	12,365	61,170	
				0,209	0,211	0,546	1,951	6,911	2
				0,243	0,269	0,737	2,784	11,813	

(1) Kademe sayısı  
(2) İletim oranına bağlı Tec Data Finder tarafından oluşturulmuş değerler – www.neugart.com  
(3) T<sub>min</sub> = -40°C. Optimum çalışma sıcaklığı max. 50°C  
(4) Ses basınç seviyesi 1 m mesafeden, motor mili giriş tarafından ve redüktör yüksüzken ölçülmüştür. Ölçümlerde n<sub>1</sub>=3000 dev/dk ; i=5 değerleri kabul edilmiştir  
(5) Maks. motor ağırlığı\* (kg) = 0.2 x M<sub>b</sub> / Motor uzunluğu (m)  
\* motor ağırlığı simetrik olarak dağıtılmıştır  
\* yatay ve hareketsiz montaj edilmiştir  
(6) Bu değerler çıkış mili devri n<sub>2</sub>=100 dev/dk esas alınarak oluşturulmuştur  
(7) Çıkış milinin sonunu kasteder  
(8) Diğer değerler T<sub>2N</sub>, F<sub>r</sub>, F<sub>a</sub>, çevrim ve yatak servis ömrü değişiklik gösterebilir (bazen daha yüksektir). Uygulamaya göre konfigürasyon NCP ile oluşturulabilir – www.neugart.com

(1) Number of stages  
(2) The ratio-dependent values can be retrieved in Tec Data Finder – www.neugart.com  
(3) T<sub>min</sub> = -40°C. Optimal operating temperature max. 50°C  
(4) Sound pressure level from 1 m, measured on input running at n<sub>1</sub>=3000 rpm no load; i=5  
(5) Max. motor weight\* in kg = 0.2 x M<sub>b</sub> / motor length in m  
\* with symmetrically distributed motor weight  
\* with horizontal and stationary mounting  
(6) These values are based on an output shaft speed of n<sub>2</sub>=100 rpm  
(7) Based on the end of the output shaft  
(8) Other (sometimes higher) values following changes to T<sub>2N</sub>, F<sub>r</sub>, F<sub>a</sub>, cycle, and service life of bearing. Application specific configuration with NCP – www.neugart.com

Çıkış torku	Output torques			PLFN064	PLFN090	PLFN110	PLFN140	PLFN200	$i^{(1)}$	$p^{(2)}$
Nominal çıkış torku <sup>(3)</sup>	Nominal output torque <sup>(3)</sup>	$T_{2N}$	Nm	60	140	300	600	1300	4	1
				65	140	260	750	1600	5	
				45	90	180	530	1300	7	
				40	80	150	450	1000	8	
				27	60	125	305	630	10	
				77	150	300	1000	1800	16	2
				77	150	300	1000	1800	20	
				65	140	260	900	1800	25	
				77	150	300	600	1800	32	
				65	140	260	750	1800	40	
				65	130	260	620	1525	50	
				40	80	150	450	1000	64	
				27	60	125	305	630	100	
				96	224	480	960	2080	4	
104	224	416	1200	2560	5					
72	144	288	848	2080	7					
64	128	240	720	1600	8					
43	96	200	488	1008	10					
123	240	480	1600	2880	16	2				
123	240	480	1600	2880	20					
104	224	416	1440	2880	25					
123	240	480	960	2880	32					
104	224	416	1200	2880	40					
104	208	416	992	2440	50					
64	128	240	720	1600	64					
43	96	200	488	1008	100					

<sup>(1)</sup> İletim oranı ( $i=n_1/n_2$ )

<sup>(2)</sup> Kademe sayısı

<sup>(3)</sup> Uygulamaya göre konfigürasyon NCP ile oluşturulabilir – [www.neugart.com](http://www.neugart.com)

<sup>(4)</sup> Çıkış mili devri 30.000 devir için onaylanmıştır; bkz. sayfa 164

<sup>(1)</sup> Ratios ( $i=n_1/n_2$ )

<sup>(2)</sup> Number of stages

<sup>(3)</sup> Application specific configuration with NCP – [www.neugart.com](http://www.neugart.com)

<sup>(4)</sup> 30,000 rotations of the output shaft permitted; see page 165

Çıkış torku	Output torques			PLFN064	PLFN090	PLFN110	PLFN140	PLFN200	$i^{(1)}$	$p^{(2)}$
Acil durdurma torku <sup>(3)</sup>	Emergency stop torque <sup>(3)</sup>	$T_{2Stop}$	Nm	120	280	650	1300	2700	4	1
				130	280	650	1500	3200	5	
				90	175	340	1300	2600	7	
				90	200	380	1000	2600	8	
				90	200	480	750	1350	10	
				150	300	650	2000	3600	16	2
				150	300	650	2000	3600	20	
				150	300	650	1800	3600	25	
				150	300	650	1500	3600	32	
				150	300	650	1500	3600	40	
				150	300	650	1500	3600	50	
				80	200	380	1000	2600	64	
				80	200	480	750	1350	100	

Redüktör giriş dönme hızı	Input speeds			PLFN064	PLFN090	PLFN110	PLFN140	PLFN200	$i^{(1)}$	$p^{(2)}$
$T_{2N}$ , S1 ve ortalama ısıda dönme hızı <sup>(4)(5)</sup>	Average thermal input speed at $T_{2N}$ and S1 <sup>(4)(5)</sup>	$n_{1N}$	$min^{-1}$	2100 <sup>(6)</sup>	1750 <sup>(6)</sup>	1300 <sup>(6)</sup>	850 <sup>(6)</sup>	500 <sup>(6)</sup>	4	1
				2450 <sup>(6)</sup>	2100 <sup>(6)</sup>	1650 <sup>(6)</sup>	950 <sup>(6)</sup>	600 <sup>(6)</sup>	5	
				3200 <sup>(6)</sup>	3000 <sup>(6)</sup>	2350 <sup>(6)</sup>	1400 <sup>(6)</sup>	850 <sup>(6)</sup>	7	
				3550 <sup>(6)</sup>	3350 <sup>(6)</sup>	2650 <sup>(6)</sup>	1650 <sup>(6)</sup>	1000 <sup>(6)</sup>	8	
				4100 <sup>(6)</sup>	4000 <sup>(6)</sup>	3150 <sup>(6)</sup>	2050 <sup>(6)</sup>	1300 <sup>(6)</sup>	10	
				3700 <sup>(6)</sup>	3850 <sup>(6)</sup>	3150 <sup>(6)</sup>	1700 <sup>(6)</sup>	1100 <sup>(6)</sup>	16	2
				4200 <sup>(6)</sup>	4450 <sup>(6)</sup>	3750 <sup>(6)</sup>	2100 <sup>(6)</sup>	1350 <sup>(6)</sup>	20	
				4500 <sup>(6)</sup>	4500 <sup>(6)</sup>	4000 <sup>(6)</sup>	2500 <sup>(6)</sup>	1550 <sup>(6)</sup>	25	
				4500 <sup>(6)</sup>	4500	4000	3500 <sup>(6)</sup>	2000 <sup>(6)</sup>	32	
				4500	4500	4000	3500 <sup>(6)</sup>	2250 <sup>(6)</sup>	40	
				4500	4500	4000	3500	2750 <sup>(6)</sup>	50	
				4500	4500	4000	3500	3000 <sup>(6)</sup>	64	
				4500	4500	4000	3500	3000	100	
				Maks. mekanik dönme hızı <sup>(4)</sup>	Max. mechanical input speed <sup>(4)</sup>	$n_{1Limit}$	$min^{-1}$	14000	10000	
14000	14000	10000	8500					6500		2

<sup>(1)</sup> İletim oranı ( $i=n_1/n_2$ )

<sup>(2)</sup> Kademe sayısı

<sup>(3)</sup> 1000 kullanım için onaylanmıştır

<sup>(4)</sup> Uygulamaya özel hız konfigürasyonları NCP'den – [www.neugart.com](http://www.neugart.com)

<sup>(5)</sup> Sayfa 164 daki tanımlamalara bakınız

<sup>(6)</sup> 50%  $T_{2N}$  ve S1 'de Ortalama termal giriş hızı

<sup>(1)</sup> Ratios ( $i=n_1/n_2$ )

<sup>(2)</sup> Number of stages

<sup>(3)</sup> Permitted 1000 times

<sup>(4)</sup> Application-specific speed configurations with NCP – [www.neugart.com](http://www.neugart.com)

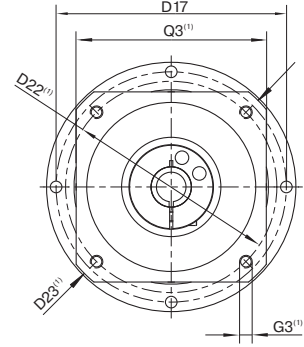
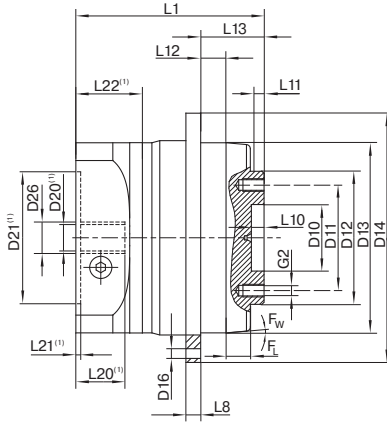
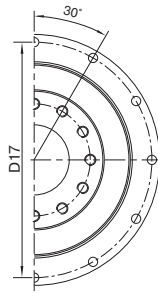
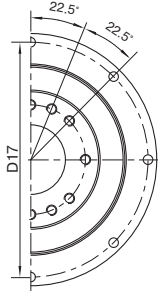
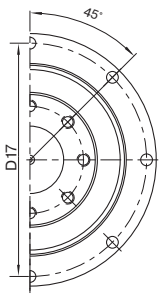
<sup>(5)</sup> See page 165 for the definition

<sup>(6)</sup> Average thermal input speed at 50%  $T_{2N}$  and S1

PLFN064  
PLFN090

PLFN110

PLFN140  
PLFN200



PLFN090 ile aynı özelliklerde / 1-kademeli / flanş bağlantılı çıkış mili / 19 mm sıkma sistemi / motor tarafı – 2 parçalı – dairesel üniversal flanş yapısı / B5 motor flanş bağlantı tipi  
Drawing corresponds to a PLFN090 / 1-stage / flange output shaft / 19 mm clamping system / motor adaptation – 2-part – round universal flange / B5 flange type motor

(1) Bu ölçüler motor/redüktör flanşlarına göre değişir. Giriş tarafı flanş geometrisi her motor tipi için Tec Data Finder ile oluşturulabilir [www.neugart.com](http://www.neugart.com)

(1) The dimensions vary with the motor/gearbox flange. The input flange dimensions can be retrieved for each specific motor in Tec Data Finder at [www.neugart.com](http://www.neugart.com)

Geometri <sup>(2)</sup>	Geometry <sup>(2)</sup>			PLFN064	PLFN090	PLFN110	PLFN140	PLFN200	p <sup>(3)</sup>	Code
Redüktör çıkış mili faturası	Centering diameter output shaft	D10	H7	20	31,5	40	50	80		
Redüktör çıkış tarafı bağlantı eksen çapı	Pitch circle diameter output shaft	D11		31,5	50	63	80	125		
Flanş bağlantılı çıkış mili çapı	Flange output shaft diameter	D12	h7	40	63	80	100	160		
Redüktör çıkış flanşı faturası	Centering diameter output flange	D13		64	90	110	140	200		
Redüktör çıkış flanş çapı	Flange diameter output	D14		86	118	145	179	247		
Redüktör çıkış montaj delik çapı	Mounting bore output	D16		4,5 8x45°	5,5 8x45°	5,5 8x45°	6,6 12x30°	9 12x30°		
Redüktör çıkış flanşı 4 delik eksen	Pitch circle diameter output flange	D17		79	109	135	168	233		
Min. toplam uzunluk	Min. total length	L1		71	89	108	157	212,5	1	
				99,5	111	130	187,5	264	2	
Redüktör çıkış flanşı kalınlığı	Flange thickness output	L8		4	7	8	10	12		
Redüktör çıkış mili fatura derinliği	Centering depth output shaft	L10		4,5	6,5	6,5	6,5	10		
		L11		3	6	6	6	8		
Redüktör çıkış flanşı fatura derinliği	Centering depth output flange	L12		10	12	12	14	17,5		
Redüktör çıkış mili uzunluğu	Output flange length	L13		19,5	30,0	29,0	38,0	50,0		
Motor mili çapı j6/k6	Motor shaft diameter j6/k6	D20		Daha fazla bilgi için sayfa 161/162						
Bağlanabilir maks. motor mil çapı	Clamping system diameter input	D26		More information on page 161/162						
Flanş bağlantılı çıkış mili (ISO 9409-1)	Flange output shaft (similar ISO 9409-1)									
Adet x diş x diş derinliği	Number x thread x depth	G2		8 x M5x7	8 x M6x10	12 x M6x12	12 x M8x15	12 x M10x20		D
Merkezlleme delikli flanş bağlantılı çıkış mili (ISO 9409-1)	Flange output shaft with dowel hole (ISO 9409-1)									
Merkezlleme delik çapı x derinlik	Dowel hole x depth	D15	H7	5x5	6x6	6x6	8x8	10x10		E
Adet x diş x diş derinliği	Number x thread x depth	G2		7 x M5x7	7 x M6x10	11 x M6x12	11 x M8x15	11 x M10x20		

(2) tüm ölçüler mm olarak

(3) Kademe sayısı

(2) Dimensions in mm

(3) Number of stages