



PLFN

Il riduttore di precisione ad elevate prestazioni – semplice e rapido da montare

Il nostro **PLFN** è dotato di un'interfaccia flangiata a norma che semplifica il montaggio. Il riduttore epicicloidale di precisione a denti diritti è progettato per coppie e potenze molto elevate. L'elevatissima coppia di ribaltamento consente la miglior performance anche in presenza di forze radiali e assiali altissime.

Conçu pour de très hautes performances sous contrainte maximale, ce réducteur de précision est facile et rapide à monter

Notre **PLFN** est doté d'une interface de bride standardisée qui facilite son montage. Le réducteur planétaire de précision à denture droite est conçu pour des performances et un couple élevés. Son couple de renversement élevé permet des performances optimales, même en présence de forces radiales et axiales maximales.

Coppia nominale
Couple nominal de sortie **27 - 1800 Nm**

Forza radiale
Force radiale **2150 - 33000 N**

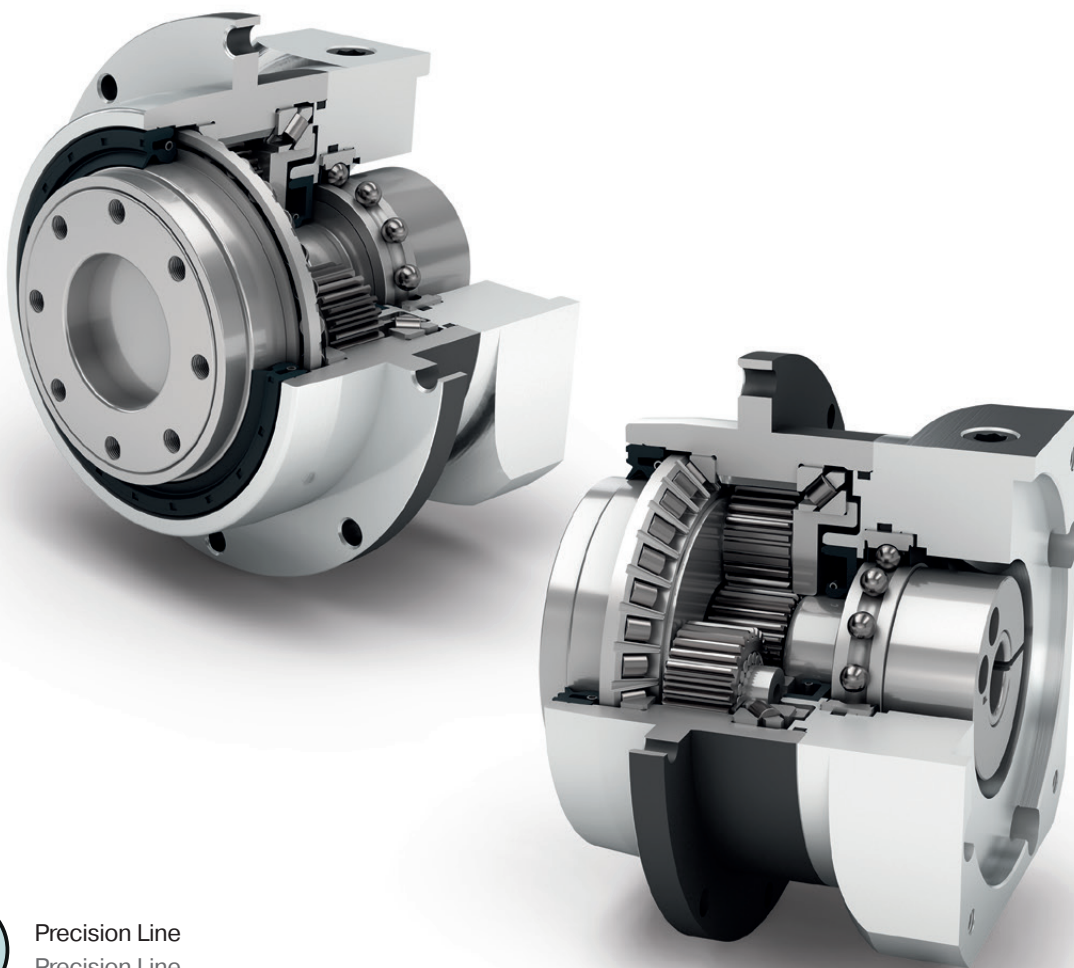
Forza assiale
Force axiale **4300 - 15000 N**

Gioco torsionale
Jeu **1 - 5 arcmin**

Grado di protezione
Type de protection **IP65**

Taglie
Tailles





Precision Line
Precision Line



Riduttori coassiali
Réducteur coaxial



A dentatura diritta
Denture droite



Cuscinetti a rulli inclinati precaricati
Roulements à rouleaux à contact précontraints



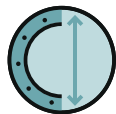
Albero di uscita flangiato in conformità a ISO 9409-1
Arbre de sortie à bride selon ISO 9409-1



Opzione: Gioco ridotto
Option : Jeu réduit



Senso di rotazione nella stessa direzione
Sens de rotation identique



Flangia di uscita circolare di dimensioni maggiorate
Très grande bride de sortie ronde



Anello di tenuta per albero radiale
Bague d'étanchéité radiale pour arbres



Gabbia portasatelliti
Porte-satellites en exécution à cage



Opzione: Riduttori epicicloidali con pignone montato a pagina 132
Option : Réducteurs planétaires à pignon à la page 132

Spiegazioni dettagliate delle caratteristiche tecniche da pagina 171.

Voir les explications détaillées des caractéristiques techniques à partir de la page 171.

Code	Caratteristiche del riduttore	Caractéristiques du réducteur			PLFN064	PLFN090	PLFN110	PLFN140	PLFN200	p ⁽¹⁾
	Durata (L _{10h})	Durée de vie (L _{10h})	t _L	h	20.000					
	Durata a T _{2N} x 0,88	Durée de vie à T _{2N} x 0,88			30.000					
	Rendimento a pieno carico ⁽²⁾	Rendement à pleine charge ⁽²⁾	η	%	97					1
	Temperatura di esercizio min.	Température d'utilisation mini	T _{min}	°C	-25					
	Temperatura di esercizio max.	Température d'utilisation maxi	T _{max}		90					
	Grado di protezione	Classe de protection	IP65							
S	Lubrificazione standard	Lubrifiant standard	Olio (lubrificazione a vita) / Huile (lubrification à vie)							
F	Lubrificazione per uso alimentare	Lubrifiant industrie alimentaire	Olio (lubrificazione a vita) / Huile (lubrification à vie)							
L	Lubrificazione per basse temperature ⁽³⁾	Lubrifiant basse température ⁽³⁾	Olio (lubrificazione a vita) / Huile (lubrification à vie)							
	Posizione di montaggio	Position de montage	qualsiasi / toutes							
S	Gioco standard	Jeu standard	j _i	arcmin	< 3					1
R	Gioco ridotto	Jeu réduit			< 5					2
	Rigidità torsionale ⁽²⁾	Rigidité torsionnelle ⁽²⁾	C _G	Nm / arcmin	7,7	22,0	59,0	156,0	330,0	1
					-	-	-	-	-	
					14,8	40,5	92,0	255,0	636,0	
					7,6	18,5	58,0	177,0	391,0	
	Peso del riduttore ⁽²⁾	Poids du réducteur ⁽²⁾	m _G	kg	1,3 - 1,4	2,9 - 3,0	5,0 - 5,3	12,9 - 13,5	37,0 - 39,2	1
					-	-	-	-	-	
					14,7	38,0	91,0	264,0	656,0	
					1,9	3,4 - 3,5	6,0 - 6,3	15,0 - 15,6	43,5 - 45,9	2
S	Trattamento standard	Surface standard	Carcassa: Acciaio – trattata a caldo e post-ossidata (nero) Carter : Acier – traité thermique et post-oxydation (noir)							
	Rumorosità ⁽⁴⁾	Niveau sonore ⁽⁴⁾	Q _G	dB(A)	60	62	65	70	74	
	Coppia di ribaltamento max sulla flangia in ingresso del riduttore ⁽⁵⁾	Couple du basculement maxi en fonction de la bride d'entrée du réducteur ⁽⁵⁾	M _b	Nm	18	38	80	180	300	1
					18	18	38	80	180	2

Carico sull'albero del riduttore	Contrainte de l'arbre de sortie			PLFN064	PLFN090	PLFN110	PLFN140	PLFN200	p ⁽¹⁾
Forza radiale per 20.000 h ⁽⁶⁾⁽⁷⁾	Force radiale pour 20.000 h ⁽⁶⁾⁽⁷⁾	F _{r20.000h}	N	2150	3950	4900	12000	33000	
Forza assiale per 20.000 h ⁽⁶⁾⁽⁷⁾	Force axiale pour 20 000 h ⁽⁶⁾⁽⁷⁾	F _{a20.000h}		4300	8200	9500	8500	15000	
Forza radiale per 30.000 h ⁽⁶⁾⁽⁷⁾	Force radiale pour 30 000 h ⁽⁶⁾⁽⁷⁾	F _{r30.000h}		1900	3500	4350	11000	29500	
Forza assiale per 30.000 h ⁽⁶⁾⁽⁷⁾	Force axiale pour 30 000 h ⁽⁶⁾⁽⁷⁾	F _{a30.000h}		3800	7200	8400	7500	13500	
Forza radiale massima ⁽⁷⁾⁽⁸⁾	Force radiale maximale ⁽⁷⁾⁽⁸⁾	F _{r Stat}		2150	3950	4900	12000	33000	
Forza assiale massima ⁽⁷⁾⁽⁸⁾	Force axiale maximale ⁽⁷⁾⁽⁸⁾	F _{a Stat}		4300	8200	9500	8500	15000	
Coppia di ribaltamento per 20.000 h ⁽⁶⁾⁽⁸⁾	Couple de renversement pour 20.000 h ⁽⁶⁾⁽⁸⁾	M _{K20.000h}	Nm	132	326	475	1219	4957	
Coppia di ribaltamento per 30.000 h ⁽⁶⁾⁽⁸⁾	Couple de renversement pour 30 000 h ⁽⁶⁾⁽⁸⁾	M _{K30.000h}		117	289	422	1117	4431	

Momento d'inerzia	Moment d'inertie			PLFN064	PLFN090	PLFN110	PLFN140	PLFN200	p ⁽¹⁾
Momento d'inerzia ⁽²⁾	Moment d'inertie de masse ⁽²⁾	J	kgcm ²	0,217	0,580	2,036	7,313	26,880	1
				0,288	0,920	2,942	12,365	61,170	
				0,209	0,211	0,546	1,951	6,911	
				0,243	0,269	0,737	2,784	11,813	

(1) Numero stadi riduttore

(2) I valori dipendenti dal rapporto di riduzione sono disponibili nel Tec Data Finder sul sito www.neugart.com

(3) T_{min} = -40°C. Temperatura di esercizio ottimale max. 50°C

(4) Livello di rumorosità a 1 m di distanza; misurato ad un nr. di giri pari a n₁=3000 min⁻¹ senza carico; i=5

(5) Peso motore max* in kg = 0.2 x M_b / Lunghezza motore in m
* con distribuzione simmetrica della massa del motore
* con posizione di montaggio orizzontale e statica

(6) I dati si riferiscono a un numero di giri dell'albero di uscita pari a n₂=100 min⁻¹

(7) Riferito all'estremità dell'albero di uscita

(8) Valori differenti (parzialmente superiori in caso di variazioni di T_{2N}, F_r, F_a nonché di ciclo e durata dei cuscinetti. Dimensionamento ottimale per la singola applicazione con NCP – www.neugart.com

(1) Nombre d'étage

(2) Les différentes valeurs de rapports sont disponibles dans Tec Data Finder à l'adresse – www.neugart.com

(3) T_{min}=-40°C. Température optimale d'utilisation : 50°C maxi

(4) Niveau sonore à une distance de 1 m, mesuré sans charge à une vitesse d'entrée de n₁=3000 min⁻¹; i=5

(5) Poids du moteur maxi* en kg = 0.2 x M_b / Longueur du moteur en m
* Pour une répartition symétrique du poids du moteur
* Pour une position de montage horizontale et fixe

(6) Les valeurs se réfèrent à une vitesse de l'arbre de sortie de n₂=100 min⁻¹

(7) Référé à l'extrémité à l'arbre de sortie

(8) Autres valeurs (parfois plus élevées) en cas de modification sur T_{2N}, F_r, F_a, cycle et durée de vie. Configuration spécifique à l'application avec NCP – www.neugart.com

Coppia in uscita	Couples de sortie			PLFN064	PLFN090	PLFN110	PLFN140	PLFN200	i ⁽¹⁾	p ⁽²⁾
Coppia nominale in uscita ⁽³⁾	Couple de sortie nominal ⁽³⁾	T _{2N}	Nm	60	140	300	600	1300	4	1
				65	140	260	750	1600	5	
				45	90	180	530	1300	7	
				40	80	150	450	1000	8	
				27	60	125	305	630	10	
				77	150	300	1000	1800	16	2
				77	150	300	1000	1800	20	
				65	140	260	900	1800	25	
				77	150	300	600	1800	32	
				65	140	260	750	1800	40	
				65	130	260	620	1525	50	
				40	80	150	450	1000	64	
				27	60	125	305	630	100	
				Coppia in uscita max. ⁽⁴⁾	Couple de sortie maxi ⁽⁴⁾	T _{2max}	Nm	96	224	
104	224	416	1200					2560	5	
72	144	288	848					2080	7	
64	128	240	720					1600	8	
43	96	200	488					1008	10	
123	240	480	1600					2880	16	2
123	240	480	1600					2880	20	
104	224	416	1440					2880	25	
123	240	480	960					2880	32	
104	224	416	1200					2880	40	
104	208	416	992					2440	50	
64	128	240	720					1600	64	
43	96	200	488					1008	100	

⁽¹⁾ Rapporto di riduzione (i=n₁/n₂)

⁽²⁾ Numero stadi riduttore

⁽³⁾ Dimensionamento ottimale per la singola applicazione con NCP – www.neugart.com

⁽⁴⁾ Consentito per 30.000 giri dell'albero di uscita; vedi pagina 164

⁽¹⁾ Rapports (i=n₁/n₂)

⁽²⁾ Nombre d'étage

⁽³⁾ Configuration spécifique à l'application avec NCP – www.neugart.com

⁽⁴⁾ Admis pour 30 000 rotations de l'arbre de sortie ; voir page 165

Coppia in uscita	Couples de sortie			PLFN064	PLFN090	PLFN110	PLFN140	PLFN200	$i^{(1)}$	$p^{(2)}$
Coppia di emergenza ⁽³⁾	Couple d'arrêt d'urgence ⁽³⁾	T_{2Stop}	Nm	120	280	650	1300	2700	4	1
				130	280	650	1500	3200	5	
				90	175	340	1300	2600	7	
				90	200	380	1000	2600	8	
				90	200	480	750	1350	10	
				150	300	650	2000	3600	16	2
				150	300	650	2000	3600	20	
				150	300	650	1800	3600	25	
				150	300	650	1500	3600	32	
				150	300	650	1500	3600	40	
				150	300	650	1500	3600	50	
				80	200	380	1000	2600	64	
				80	200	480	750	1350	100	

Velocità in ingresso	Vitesses d'entrée			PLFN064	PLFN090	PLFN110	PLFN140	PLFN200	$i^{(1)}$	$p^{(2)}$
Velocità media in ingresso per T_{2N} in S1 per temperatura max consentita ⁽⁴⁾⁽⁵⁾	Vitesse d'entrée thermique moyenne à T_{2N} et S1 ⁽⁴⁾⁽⁵⁾	n_{1N}	min^{-1}	2100 ⁽⁶⁾	1750 ⁽⁶⁾	1300 ⁽⁶⁾	850 ⁽⁶⁾	500 ⁽⁶⁾	4	1
				2450 ⁽⁶⁾	2100 ⁽⁶⁾	1650 ⁽⁶⁾	950 ⁽⁶⁾	600 ⁽⁶⁾	5	
				3200 ⁽⁶⁾	3000 ⁽⁶⁾	2350 ⁽⁶⁾	1400 ⁽⁶⁾	850 ⁽⁶⁾	7	
				3550 ⁽⁶⁾	3350 ⁽⁶⁾	2650 ⁽⁶⁾	1650 ⁽⁶⁾	1000 ⁽⁶⁾	8	
				4100 ⁽⁶⁾	4000 ⁽⁶⁾	3150 ⁽⁶⁾	2050 ⁽⁶⁾	1300 ⁽⁶⁾	10	
				3700 ⁽⁶⁾	3850 ⁽⁶⁾	3150 ⁽⁶⁾	1700 ⁽⁶⁾	1100 ⁽⁶⁾	16	2
				4200 ⁽⁶⁾	4450 ⁽⁶⁾	3750 ⁽⁶⁾	2100 ⁽⁶⁾	1350 ⁽⁶⁾	20	
				4500 ⁽⁶⁾	4500 ⁽⁶⁾	4000 ⁽⁶⁾	2500 ⁽⁶⁾	1550 ⁽⁶⁾	25	
				4500 ⁽⁶⁾	4500	4000	3500 ⁽⁶⁾	2000 ⁽⁶⁾	32	
				4500	4500	4000	3500 ⁽⁶⁾	2250 ⁽⁶⁾	40	
				4500	4500	4000	3500	2750 ⁽⁶⁾	50	
				4500	4500	4000	3500	3000 ⁽⁶⁾	64	
				4500	4500	4000	3500	3000	100	
Velocità max in ingresso ⁽⁴⁾	Vitesse d'entrée mécanique max ⁽⁴⁾	n_{1Limit}	min^{-1}	14000	10000	8500	6500	6000		1
				14000	14000	10000	8500	6500		2

⁽¹⁾ Rapporto di riduzione ($i=n_1/n_2$)

⁽²⁾ Numero stadi riduttore

⁽³⁾ Ammesso 1000 volte

⁽⁴⁾ Dimensionamento ottimale della applicazione con NCP – www.neugart.com

⁽⁵⁾ Per la definizione vedere pagina 164

⁽⁶⁾ Velocità media termica all'ingresso al 50% T2N e S1 per temperatura max consentita

⁽¹⁾ Rappports ($i=n_1/n_2$)

⁽²⁾ Nombre d'étage

⁽³⁾ Admis pour 1000 fois

⁽⁴⁾ Configuration de vitesse spécifique à l'application avec NCP – www.neugart.com

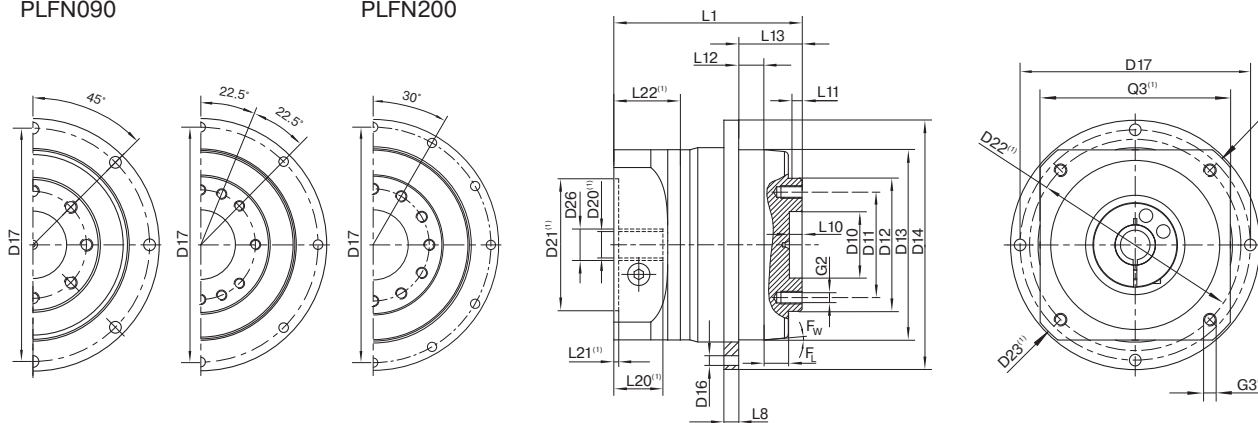
⁽⁵⁾ Voir page 165 pour la définition

⁽⁶⁾ Vitesse d'entrée thermique moyenne à 50% T_{2N} et S1

PLFN064
PLFN090

PLFN110

PLFN140
PLFN200



I dati corrispondono ad un PLFN090 / monostadio / Albero di uscita flangiato / 19 mm Calettatore / Accoppiamento motore – 2 componenti – flangia universale circolare / B5 Tipo di flangia motore
 La description correspond à un PLFN090 / à un étage / Arbre de sortie de la bride / 19 mm Système de blocage / Adaptation moteur – 2 pièces – Bride ronde universelle / B5 Moteur à bride

(1) Le dimensioni variano a seconda della flangia motore/riduttore. Le caratteristiche delle flange motore possono essere richiamate in modo mirato nel Tec Data Finder su www.neugart.com
 (1) Les mesures varient avec la bride du moteur/du réducteur. Les géométries de la bride d'entrée sont disponibles pour chaque moteur dans Tec Data Finder à l'adresse www.neugart.com

Geometria ⁽²⁾	Géométrie ⁽²⁾			PLFN064	PLFN090	PLFN110	PLFN140	PLFN200	p ⁽³⁾	Code
Diametro di centraggio albero di uscita	Diamètre de centrage, arbre de sortie	D10	H7	20	31,5	40	50	80		
Diametro primitivo fori albero di uscita	Diamètre d'implantation des trous, arbre de sortie	D11		31,5	50	63	80	125		
Diametro albero di uscita flangiato	Diamètre de l'arbre de sortie de la bride	D12	h7	40	63	80	100	160		
Diametro centraggio flangia di uscita	Diamètre du collier de centrage, bride de sortie	D13		64	90	110	140	200		
Diametro flangia in uscita	Diamètre de la bride en sortie	D14		86	118	145	179	247		
Foro di montaggio in uscita	Perçage montage en sortie	D16		4,5 8x45°	5,5 8x45°	5,5 8x45°	6,6 12x30°	9 12x30°		
Diametro primitivo fori flangia di uscita	Diamètre d'implantation des trous, bride de sortie	D17		79	109	135	168	233		
Lunghezza totale minima	Longueur hors tout min.	L1		71	89	108	157	212,5	1	
				99,5	111	130	187,5	264	2	
Spessore flangia in uscita	Épaisseur de la bride en sortie	L8		4	7	8	10	12		
Profondità centraggio albero uscita	Profondeur de centrage, arbre de sortie	L10		4,5	6,5	6,5	6,5	10		
Profondità centraggio albero uscita	Profondeur du collier de centrage, arbre de sortie	L11		3	6	6	6	8		
Profondità centraggio flangia uscita	Profondeur du collier de centrage, bride de sortie	L12		10	12	12	14	17,5		
Lunghezza flangia uscita	Longueur de la bride de sortie	L13		19,5	30,0	29,0	38,0	50,0		
Diametro albero motore j6/k6	Diamètre de l'arbre moteur j6/k6	D20		Ulteriori informazioni sono riportate a pagina 161/162 Pour en savoir plus, rendez-vous à la page 161/162						
Diametro calettatore in ingresso	Diamètre d'implantation des trous en entrée	D26								
Albero di uscita flangiato (simile ISO 9409-1)	Arbre de sortie de la bride (similaire ISO 9409-1)									
Numero x filettatura x profondità	Nombre x alésage x profondeur	G2		8 x M5x7	8 x M6x10	12 x M6x12	12 x M8x15	12 x M10x20		D
Flangia in uscita con foro di spina (ISO 9409-1)	Arbre de sortie de la bride avec alésage des goupilles d'assemblage (ISO 9409-1)									
Foro tasselli x profondità	Alésage des goupilles d'assemblage x profondeur	D15	H7	5x5	6x6	6x6	8x8	10x10		E
Numero x filettatura x profondità	Nombre x alésage x profondeur	G2		7 x M5x7	7 x M6x10	11 x M6x12	11 x M8x15	11 x M10x20		

(2) Le dimensioni sono in mm
 (3) Numero stadi riduttore

(2) Les dimensions en mm
 (3) Nombre d'étage