

PFHE

Das Planetengetriebe mit Flansch-Abtriebswelle für High-Load-Applikationen

Das **PFHE** bietet eine preislich attraktive Alternative für High-Load-Applikationen, bei denen hohe Radiallasten auftreten. Die speziellen, vorgespannten Schrägrollenlager in Kombination mit einer Flanschabtriebswelle nach ISO 9409-1 machen das **PFHE** hoch belastbar. Dank des verwendeten Radialwellendichtungs erreicht dieses Getriebe abtriebsseitig die Schutzklasse IP65 und trotz damit auch widrigen Einsatzbedingungen.

The planetary gearbox with flange output shaft for high-load applications

The **PFHE** represents an economically attractive alternative for high-load applications in which high radial loads occur. The combination of special pre-stressed inclined roller bearings and a flanged output shaft in accordance with ISO 9409-1 gives the **PFHE** a very high load capacity. Thanks to the radial shaft seal that is used, this gearbox achieves protection class IP65 at the output side and can therefore also withstand adverse usage conditions.

Nenn-Abtriebsdrehmoment
Nominal output torque **15 - 260 Nm**

Radialkraft
Radial force **2300 - 5150 N**

Axialkraft
Axial force **2850 - 6450 N**

Verdrehspiel
Torsional backlash **7 - 12 arcmin**

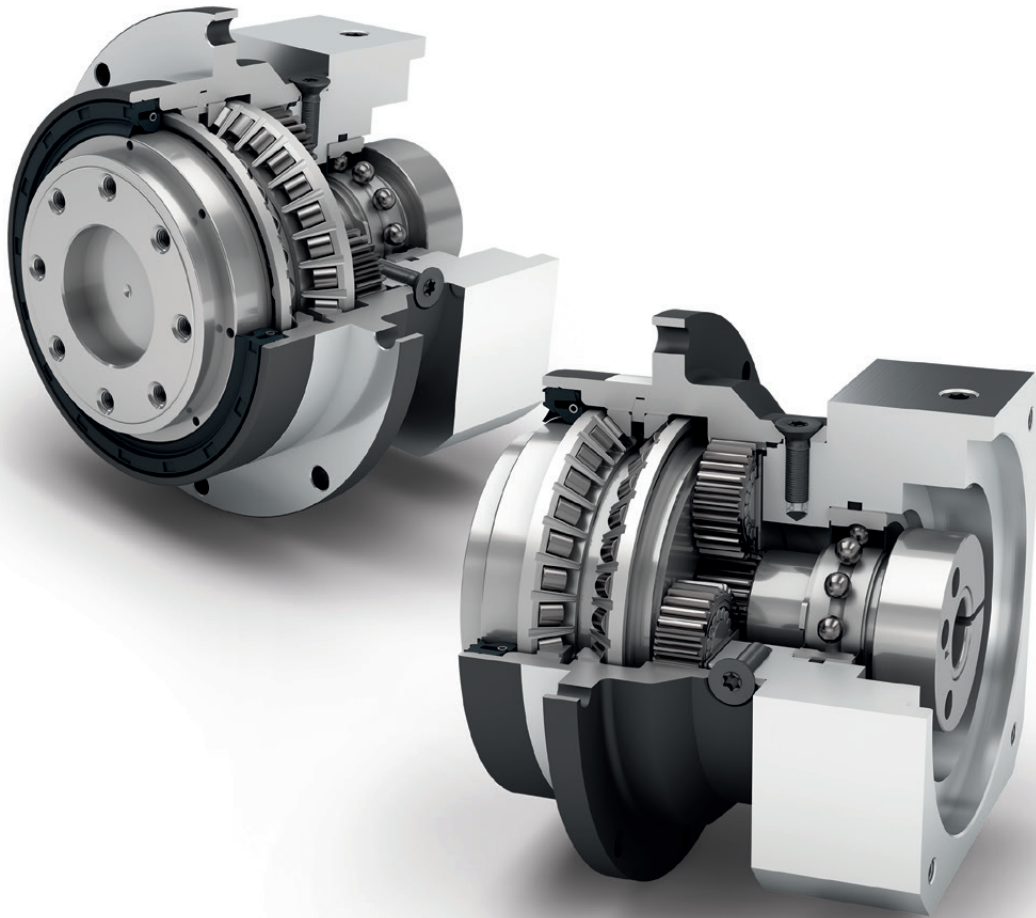
Schutzart
Protection class **IP65**

Baugrößen
Frame sizes

64

90

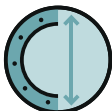
110



Economy Line
Economy Line



Drehrichtung gleichsinnig
Equidirectional rotation



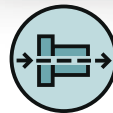
Runder, extra großer Abtriebsflansch
Extra large round type output flange



Radialwellendichtring
Rotary shaft seal



Planetenträger in Scheibenausführung
Planet carrier in disc design



Koaxialgetriebe
Coaxial gearbox



Geradverzahnt
Spur gear



Vorgespannte Schrägrollenlager
Preloaded angular contact roller bearings



Flanschabtriebswelle (ISO 9409-1)
Flange output shaft (ISO 9409-1)



Option: Planetengetriebe mit montiertem Ritzel auf Seite 132
Option: Planetary gearbox with mounted pinion on page 132

Detaillierte Erläuterungen der technischen Features ab Seite 171.
Detailed explanations of the technical features starting on page 171.

Code	Getriebekennwerte	Gearbox characteristics			PFHE064	PFHE090	PFHE110	p ⁽¹⁾
	Lebensdauer (L _{10h})	Service life (L _{10h})	t _L	h	30.000			
	Wirkungsgrad bei Vollast ⁽²⁾	Efficiency at full load ⁽²⁾	η	%	97			
	Betriebstemperatur min.	Min. operating temperature	T _{min}	°C	-25			
	Betriebstemperatur max.	Max. operating temperature	T _{max}		90			
	Schutzart	Protection class			IP65			
S	Standard Schmierung	Standard lubrication			Fett (lebensdauergeschmiert) / Grease (lifetime lubrication)			
F	Lebensmitteltaugliche Schmierung	Food grade lubrication			Fett (lebensdauergeschmiert) / Grease (lifetime lubrication)			
L	Tieftemperatur Schmierung ⁽³⁾	Low temperature lubrication ⁽³⁾			Fett (lebensdauergeschmiert) / Grease (lifetime lubrication)			
	Einbaulage	Installation position			Beliebig / Any			
S	Standard Verdrehspiel	Standard backlash	j _i	arcmin	< 10	< 7	< 7	1
					< 12	< 9	< 9	2
	Verdrehsteifigkeit ⁽²⁾	Torsional stiffness ⁽²⁾	c _G	Nm / arcmin	5,4 - 10,6	16,1 - 32,5	37,0 - 77,0	1
					5,0 - 11,5	15,7 - 38,5	30,0 - 95,0	2
	Getriebegegewicht ⁽²⁾	Gearbox weight ⁽²⁾	m _G	kg	1,1	3,1	5,9 - 6,0	1
					1,3 - 1,4	3,5 - 3,8	7,6 - 7,9	2
S	Standard Oberfläche	Standard surface			Gehäuse: Stahl – wärmebehandelt und nachoxidiert (schwarz) Housing: Steel – heat-treated and post-oxidized (black)			
	Laufgeräusch ⁽⁴⁾	Running noise ⁽⁴⁾	Q _G	dB(A)	60	62	65	
	Max. Biegemoment bezogen auf den Getriebeantriebsflansch ⁽⁵⁾	Max. bending moment based on the gearbox input flange ⁽⁵⁾	M _b	Nm	8	16	40	

Abtriebswellenbelastungen	Output shaft loads				PFHE064	PFHE090	PFHE110	p ⁽¹⁾
Radialkraft für 20.000 h ⁽⁶⁾⁽⁷⁾	Radial force for 20,000 h ⁽⁶⁾⁽⁷⁾	F _{r20.000 h}	N		2300	4100	5150	
Axialkraft für 20.000 h ⁽⁶⁾⁽⁷⁾	Axial force for 20,000 h ⁽⁶⁾⁽⁷⁾	F _{a20.000 h}		2850	5450	6450		
Radialkraft für 30.000 h ⁽⁶⁾⁽⁷⁾	Radial force for 30,000 h ⁽⁶⁾⁽⁷⁾	F _{r30.000 h}		2000	3650	4550		
Axialkraft für 30.000 h ⁽⁶⁾⁽⁷⁾	Axial force for 30,000 h ⁽⁶⁾⁽⁷⁾	F _{a30.000 h}		2500	4800	5600		
Maximale Radialkraft ⁽⁷⁾⁽⁸⁾	Maximum radial force ⁽⁷⁾⁽⁸⁾	F _{r Stat}		2300	4100	5150		
Maximale Axialkraft ⁽⁷⁾⁽⁸⁾	Maximum axial force ⁽⁷⁾⁽⁸⁾	F _{a Stat}		2850	5450	6450		
Kippmoment für 20.000 h ⁽⁶⁾⁽⁸⁾	Tilting moment for 20,000 h ⁽⁶⁾⁽⁸⁾	M _{K20.000 h}	Nm		110	278	407	
Kippmoment für 30.000 h ⁽⁶⁾⁽⁸⁾	Tilting moment for 30,000 h ⁽⁶⁾⁽⁸⁾	M _{K30.000 h}		96	248	360		

Trägheitsmoment	Moment of inertia				PFHE064	PFHE090	PFHE110	p ⁽¹⁾
Massenträgheitsmoment ⁽²⁾	Mass moment of inertia ⁽²⁾	J	kgcm ²		0,073 - 0,224	0,407 - 1,170	1,505 - 3,658	1
					0,064 - 0,132	0,356 - 0,667	1,377 - 2,432	2

⁽¹⁾ Anzahl Getriebestufen

⁽²⁾ Die übersetzungsabhängigen Werte sind im Tec Data Finder abrufbar – www.neugart.com

⁽³⁾ T_{min} = -40°C. Optimale Betriebstemperatur max. 50°C

⁽⁴⁾ Schalldruckpegel in 1 m Abstand; gemessen bei einer Antriebsdrehzahl von n₁=3000 min⁻¹ ohne Last; i=5

⁽⁵⁾ Max. Motorgewicht* in kg = 0.2 x M_o / Motorlänge in m
* bei symmetrischer Motorgewichtsverteilung
* bei horizontaler und stationärer Einbaulage

⁽⁶⁾ Die Angaben beziehen sich auf eine Abtriebswellendrehzahl von n₂=100 min⁻¹

⁽⁷⁾ Bezogen auf das Ende der Abtriebswelle

⁽⁸⁾ Abweichende (teilweise höhere) Werte bei Änderungen von T_{2N}, F_r, F_a, sowie Zyklus und Lagerlebensdauer. Applikationsspezifische Auslegung mit NCP – www.neugart.com

⁽¹⁾ Number of stages

⁽²⁾ The ratio-dependent values can be retrieved in Tec Data Finder – www.neugart.com

⁽³⁾ T_{min} = -40°C. Optimal operating temperature max. 50°C

⁽⁴⁾ Sound pressure level from 1 m, measured on input running at n₁=3000 rpm no load; i=5

⁽⁵⁾ Max. motor weight* in kg = 0.2 x M_o / motor length in m
* with symmetrically distributed motor weight
* with horizontal and stationary mounting

⁽⁶⁾ These values are based on an output shaft speed of n₂=100 rpm

⁽⁷⁾ Based on the end of the output shaft

⁽⁸⁾ Other (sometimes higher) values following changes to T_{2N}, F_r, F_a, cycle, and service life of bearing. Application specific configuration with NCP – www.neugart.com

Abtriebsdrehmomente	Output torques			PFHE064	PFHE090	PFHE110	$i^{(1)}$	$p^{(2)}$
Nenn-Abtriebsdrehmoment ⁽³⁾	Nominal output torque ⁽³⁾	T_{2N}	Nm	28	85	115	3	1
				38	115	155	4	
				40	110	195	5	
				25	65	135	7	
				18	50	120	8	
				15	38	95	10	2
				44	130	210	9	
				44	120	260	12	
				44	110	230	15	
				44	120	260	16	
				44	120	260	20	
				40	110	230	25	
				44	120	260	32	
				40	110	230	40	
				18	50	120	64	
15	38	95	100					
Max. Abtriebsdrehmoment ⁽⁴⁾	Max. output torque ⁽⁴⁾	T_{2max}	Nm	45	136	184	3	1
				61	184	248	4	
				64	176	312	5	
				40	104	216	7	
				29	80	192	8	
				24	61	152	10	2
				70	208	336	9	
				70	192	416	12	
				70	176	368	15	
				70	192	416	16	
				70	192	416	20	
				64	176	368	25	
				70	192	416	32	
				64	176	368	40	
				29	80	192	64	
24	61	152	100					

PFHE

⁽¹⁾ Übersetzungen ($i=n_1/n_2$)

⁽²⁾ Anzahl Getriebestufen

⁽³⁾ Applikationsspezifische Auslegung mit NCP – www.neugart.com

⁽⁴⁾ Zulässig für 30.000 Umdrehungen der Abtriebswelle; siehe Seite 164

⁽¹⁾ Ratios ($i=n_1/n_2$)

⁽²⁾ Number of stages

⁽³⁾ Application specific configuration with NCP – www.neugart.com

⁽⁴⁾ 30,000 rotations of the output shaft permitted; see page 165

Abtriebsdrehmomente	Output torques			PFHE064	PFHE090	PFHE110	$i^{(1)}$	$p^{(2)}$
Not-Aus Drehmoment ⁽³⁾	Emergency stop torque ⁽³⁾	T_{2Stop}	Nm	66	180	390	3	1
				88	240	520	4	
				80	220	500	5	
				80	178	340	7	
				80	190	380	8	
				80	200	480	10	
				88	260	500	9	2
				88	240	520	12	
				88	220	500	15	
				88	240	520	16	
				88	240	520	20	
				80	220	500	25	
				88	240	520	32	
				80	220	500	40	
				80	190	380	64	
				80	200	480	100	

Antriebsdrehzahlen	Input speeds			PFHE064	PFHE090	PFHE110	$i^{(1)}$	$p^{(2)}$					
Mittlere thermische Antriebsdrehzahl bei T_{2N} und S1 ⁽⁴⁾⁽⁵⁾	Average thermal input speed at T_{2N} and S1 ⁽⁴⁾⁽⁵⁾	n_{1N}	min^{-1}	2350 ⁽⁶⁾	1900 ⁽⁶⁾	1600 ⁽⁶⁾	3	1					
				2950 ⁽⁶⁾	2200 ⁽⁶⁾	1900 ⁽⁶⁾	4						
				3550 ⁽⁶⁾	2750 ⁽⁶⁾	2200 ⁽⁶⁾	5						
				4500	4000 ⁽⁶⁾	3350 ⁽⁶⁾	7						
				4500	4000	3500 ⁽⁶⁾	8						
				4500	4000	3500	10						
				4500	4000 ⁽⁶⁾	3300 ⁽⁶⁾	9	2					
				4500	4000	3500 ⁽⁶⁾	12						
				4500	4000	3500	15						
				4500	4000	3500	16						
				4500	4000	3500	20						
				4500	4000	3500	25						
				4500	4000	3500	32						
				4500	4000	3500	40						
				4500	4000	3500	64						
				4500	4000	3500	100						
				Max. mechanische Antriebsdrehzahl ⁽⁴⁾	Max. mechanical input speed ⁽⁴⁾	n_{1Limit}	min^{-1}		7500	7000	6500		

⁽¹⁾ Übersetzungen ($i=n_1/n_2$)

⁽²⁾ Anzahl Getriebestufen

⁽³⁾ 1000-mal zulässig

⁽⁴⁾ Applikationsspezifische Auslegung der Drehzahlen mit NCP – www.neugart.com

⁽⁵⁾ Definition siehe Seite 164

⁽⁶⁾ Mittlere thermische Antriebsdrehzahl bei 50% T_{2N} und S1

⁽¹⁾ Ratios ($i=n_1/n_2$)

⁽²⁾ Number of stages

⁽³⁾ Permitted 1000 times

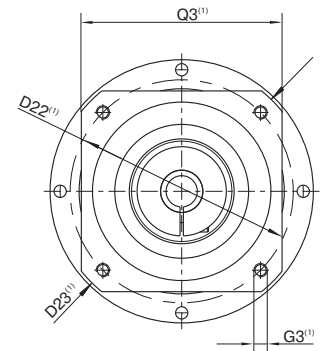
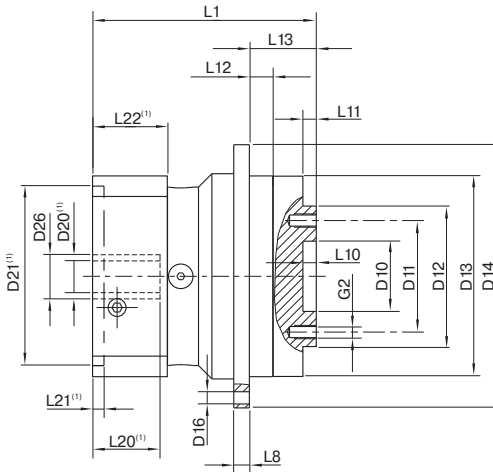
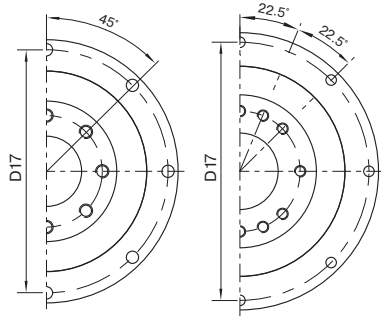
⁽⁴⁾ Application-specific speed configurations with NCP – www.neugart.com

⁽⁵⁾ See page 165 for the definition

⁽⁶⁾ Average thermal input speed at 50% T_{2N} and S1

PFHE064
PFHE090

PFHE110



Darstellung entspricht einem PFHE090 / 1-stufig / Flansch-Abtriebswelle / 19 mm Spannsystem / Motoranpassung – einteilig / B5 Flanschtyp Motor
Drawing corresponds to a PFHE090 / 1-stage / flange output shaft / 19 mm clamping system / motor adaptation – one part / B5 flange type motor

⁽¹⁾ Die Maße variieren je nach Motor-/Getriebeflansch. Die motorspezifischen Antriebsflansch-Geometrien können im Tec Data Finder für jeden Motor gezielt abgerufen werden - www.neugart.com
⁽¹⁾ The dimensions vary with the motor/gearbox flange. The input flange dimensions can be retrieved for each specific motor in Tec Data Finder at www.neugart.com

Geometrie ⁽²⁾	Geometry ⁽²⁾			PFHE064	PFHE090	PFHE110	p ⁽³⁾	Code
ZentrierØ Abtriebswelle	Centering Ø output shaft	D10	H7	20	31,5	40		
LochkreisØ Abtriebswelle	Pitch circle Ø output shaft	D11		31,5	50	63		
Ø Flansch-Abtriebswelle	Flange output shaft Ø	D12	h7	40	63	80		
ZentrierbundØ Abtriebsflansch	Centering Ø output flange	D13		64	90	110		
Flanschdurchmesser Abtrieb	Flange diameter output	D14		86	118	145		
Montagebohrung Abtrieb	Mounting bore output	D16		4,5 8x45°	5,5 8x45°	5,5 8x45°		
LochkreisØ Abtriebsflansch	Pitch circle Ø output flange	D17		79	109	135		
Min. Gesamtlänge	Min. total length	L1		72	100,5	117	1	
				84,5	118	144	2	
Flanschdicke Abtrieb	Flange thickness output	L8		4	7	8		
Zentriertiefe Abtriebswelle	Centering depth output shaft	L10		4	6	6		
Zentrierbundtiefe Abtriebswelle		L11		3	6	7		
Zentrierbundtiefe Abtriebsflansch	Centering depth output flange	L12		7,5	10,5	10,5		
Abtriebsflanschlänge	Output flange length	L13		19,5	30	29		
Durchmesser Motorwelle j6/k6	Motor shaft diameter j6/k6	D20		Weitere Informationen auf Seite 161/162 More information on page 161/162				
Ø Spannsystem am Antrieb	Clamping system Ø input	D26						
Flansch-Abtriebswelle (ähnlich ISO 9409-1)	Flange output shaft (similar ISO 9409-1)							D
Anzahl x Gewinde x Tiefe	Number x thread x depth	G2		8 x M5x7	8 x M6x10	12 x M6x12		

⁽²⁾ Maße in mm
⁽³⁾ Anzahl Getriebestufen

⁽²⁾ Dimensions in mm
⁽³⁾ Number of stages