

# HLAE

## Redutor planetário único com Hygienic Design certificado - ideal para processos de áreas classificadas

Nosso **HLAE** é único: o primeiro redutor planetário do mundo com um design higiênico certificado - flexível, sem parafusos radiais e potente, mas ao mesmo tempo de limpeza fácil e rápida. Foi especialmente desenvolvido para aplicações em áreas sensíveis como a indústria farmacêutica, de cosméticos e alimentos.

## El único reductor de planetario con Diseño Higiénico certificado, idóneo para operaciones de limpieza seguras

Nuestro **HLAE** es único: es el primer reductor planetario del mundo con diseño higiénico certificado; flexible sin tornillo radial, potente y a la vez fácil y rápido de limpiar. Se ha desarrollado especialmente para aplicaciones en sectores sensibles como el farmacéutico, el cosmético y el alimentario.

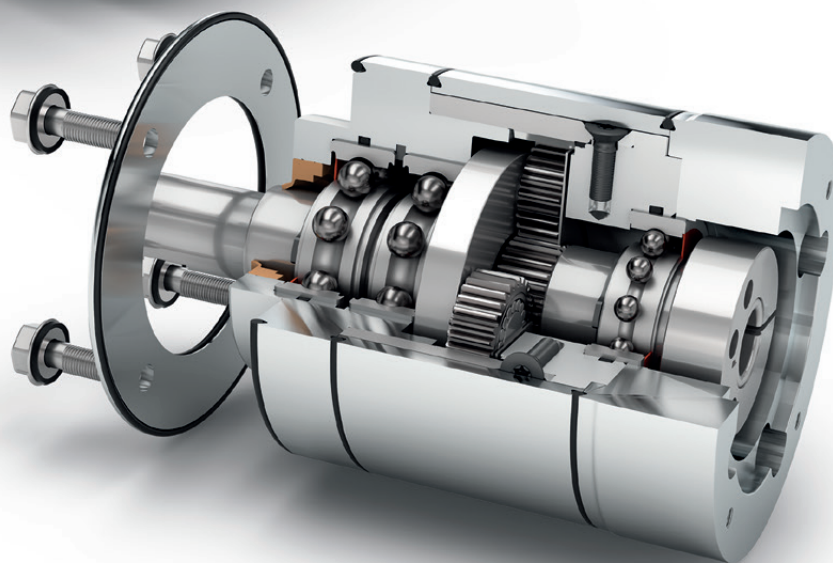
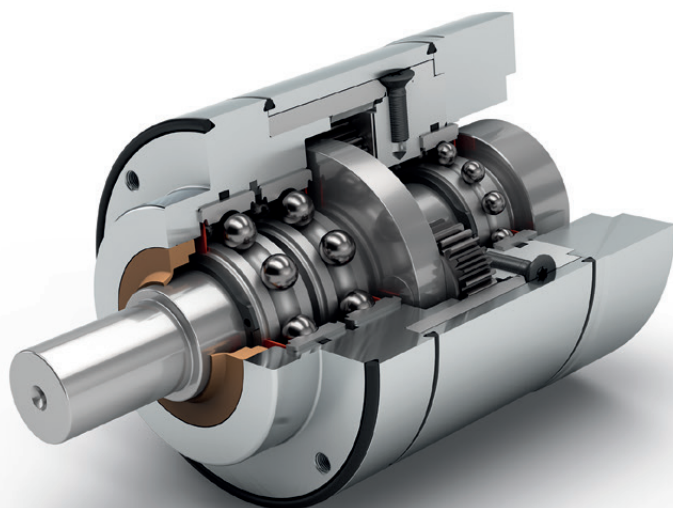
Torque nominal de saída Par de salida nominal	<b>15 - 171 Nm</b>
Força radial Fuerza radial	<b>450 - 1450 N</b>
Força axial Fuerza axial	<b>550 - 2500 N</b>
Folga de torção máxima Holgura	<b>7 - 12 arcmin</b>
Tipo de proteção Grado de protección	<b>IP69K</b>

Tamanhos  
Tamaños

70

90

110



Redutor para aplicação específica  
Reductor para la aplicación específica



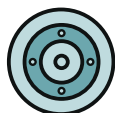
Redutores coaxiais  
Reductor coaxial



Sentido de rotação em sentidos iguais  
Dirección de giro en el mismo sentido



Engrenagem reta  
Dentado recto



Flange de saída redondo  
Brida de salida redonda



Rolamentos de esferas de ranhuras sem atrito  
Rodamiento ranurado a bolas de baja fricción



Vedação radial do eixo  
Retén radial de eje



Colar de centragem extralongo à saída  
Collar de centrado extra largo en la salida



Porta-planetárias em design de discos  
Portasatélites en versión de disco



Opção: Vedação em FFKM  
Opción: Junta de FFKM

Você encontra as explicações detalhadas dos recursos técnicos a partir da página 171.

Encontrará más información detallada sobre las características técnicas a partir de la página 171.

Code	Características do Redutor	Valores característicos del reductor			HLAE070	HLAE090	HLAE110	p <sup>(1)</sup>
	Vida útil (L <sub>10h</sub> )	Vida útil (L <sub>10h</sub> )	t <sub>L</sub>	h	30.000			
	Eficiência com carga máxima <sup>(2)</sup>	Eficiencia bajo plena carga <sup>(2)</sup>	η	%	98			1
					97			2
	Temperatura de operação mínima	Temperatura de servicio mín.	T <sub>min</sub>	°C	-25			
	Temperatura de operação máxima	Temperatura de servicio máx.	T <sub>max</sub>		90			
	Grau de proteção	Grado de protección			IP69K			
F	Lubrificação para área alimentícia	Lubricación para industria alimentaria			Graxa (lubrificação permanente) / Grasa (lubricación permanente)			
	Posição de instalação	Posición de montaje			qualquer / cualquiera			
S	Folga padrão	Holgura interna estándar	j <sub>i</sub>	arcmin	< 10	< 7	< 7	1
					< 12	< 9	< 9	2
	Rigidez de torção <sup>(2)</sup>	Rigidez a la torsión <sup>(2)</sup>	c <sub>g</sub>	Nm / arcmin	2,3 - 3,1	6,6 - 8,7	14,7 - 19,5	1
					2,2 - 3,2	6,6 - 9,0	13,5 - 20,5	2
	Peso do Redutor <sup>(2)</sup>	Peso del reductor <sup>(2)</sup>	m <sub>G</sub>	kg	2,1	3,8	7,3 - 7,4	1
					2,4 - 2,5	4,3 - 4,5	8,7 - 9,0	2
S	Superfície padrão	Superficie estándar			Carcaça: Aço inoxidável 1.4404 – Eletropolimento (R <sub>a</sub> < 0,8 μm) Carcasa: Acero inoxidable 1.4404 – electropulido (R <sub>a</sub> < 0,8 μm)			
	Ruído de funcionamento <sup>(3)</sup>	Ruido de funcionamiento <sup>(3)</sup>	Q <sub>g</sub>	dB(A)	58	60	65	
	Momento de torção máx. em relação ao flange de acionamento do Redutor <sup>(4)</sup>	Par de flexión máximo referido a la brida de entrada del reductor <sup>(4)</sup>	M <sub>b</sub>	Nm	8	16	40	

Carga do eixo de saída	Carga sobre el eje de salida			HLAE070	HLAE090	HLAE110	p <sup>(1)</sup>
Força radial para 20.000 h <sup>(5)(6)</sup>	Fuerza radial para 20.000 h <sup>(5)(6)</sup>	F <sub>r20.000h</sub>	N	450	900	1450	
Força axial para 20.000 h <sup>(5)(6)</sup>	Fuerza axial para 20.000 h <sup>(5)(6)</sup>	F <sub>a20.000h</sub>		550	1500	2500	
Força radial para 30.000 h <sup>(5)(6)</sup>	Fuerza radial para 30.000 h <sup>(5)(6)</sup>	F <sub>r30.000h</sub>		400	600	1250	
Força axial para 30.000 h <sup>(5)(6)</sup>	Fuerza axial para 30.000 h <sup>(5)(6)</sup>	F <sub>a30.000h</sub>		500	1000	2000	
Força radial máxima <sup>(6)(7)</sup>	Fuerza radial máxima <sup>(6)(7)</sup>	F <sub>rStat</sub>		1000	1250	5000	
Força axial máxima <sup>(6)(7)</sup>	Fuerza axial máxima <sup>(6)(7)</sup>	F <sub>aStat</sub>		1200	1600	3800	
Torque de inclinação para 20.000 h <sup>(5)(7)</sup>	Par de vuelco para 20.000 h <sup>(5)(7)</sup>	M <sub>K20.000h</sub>	Nm	22	49	109	
Torque de inclinação para 30.000 h <sup>(5)(7)</sup>	Par de vuelco para 30.000 h <sup>(5)(7)</sup>	M <sub>K30.000h</sub>		19	33	94	

Momento de inercia	Momento de inercia			HLAE070	HLAE090	HLAE110	p <sup>(1)</sup>
Momento de inercia <sup>(2)</sup>	Momento de inercia <sup>(2)</sup>	J	kgcm <sup>2</sup>	0,065 - 0,135	0,753 - 0,866	1,579 - 2,630	1
				0,064 - 0,131	0,740 - 0,983	1,569 - 2,620	2

(1) Numero de estágios

(2) Os valores que dependem da transmissão podem ser consultados no Tec Data Finder em [www.neugart.com](http://www.neugart.com)

(3) Nível de ruído acústico na distância de 1m; medido numa rotação de acionamento de n<sub>1</sub>=3000 min<sup>-1</sup> sem carga; i=5

(4) Peso máx. do motor\* em kg = 0.2 x M<sub>G</sub> / Comprimento do motor em m  
\* com distribuição simétrica do peso do motor  
\* com posição de montagem horizontal e estacionária

(5) As indicações referem-se à rotação do eixo de saída de n<sub>2</sub>=100 min<sup>-1</sup>

(6) Referente ao centro do eixo de saída

(7) Valores divergentes (parcialmente superiores) nas alterações de T<sub>2N</sub>, F<sub>r</sub>, F<sub>a</sub>, assim como, ciclo e vida útil do rolamento. Disposição específica de aplicação com NCP – [www.neugart.com](http://www.neugart.com)

(1) Número de etapas

(2) Los valores dependientes de la relación de transmisión se pueden consultar en el Tec Data Finder – [www.neugart.com](http://www.neugart.com)

(3) Nivel de ruido a una distancia de 1 m; medido para una velocidad de entrada n<sub>1</sub>=3000 min<sup>-1</sup> sin carga; i=5

(4) Peso máx. del motor\* en kg = 0.2 x M<sub>G</sub> / Long. motor, en m  
\* para una distribución simétrica del peso del motor  
\* para una posición de montaje horizontal y estacionaria

(5) Estos valores están referidos a una velocidad del eje de salida n<sub>2</sub>=100 min<sup>-1</sup>

(6) Referido al centro del eje de salida

(7) Valores diferentes ( algunos superiores) al modificar T<sub>2N</sub>, F<sub>r</sub>, F<sub>a</sub>, así como el ciclo y la vida útil del rodamiento. Dimensionado específico para cada aplicación con NCP – [www.neugart.com](http://www.neugart.com)

Torques de saída	Pares de saída			HLAE070	HLAE090	HLAE110	i <sup>(1)</sup>	p <sup>(2)</sup>
Torque nominal de saída <sup>(3)(4)</sup>	Par de saída nominal <sup>(3)(4)</sup>	T <sub>2N</sub>	Nm	28	85	115	3	1
				33	87	155	4	
				30	82	171	5	
				25	65	135	7	
				18	50	120	8	
				15	38	95	10	
				33	87	157	9	2
				33	80	171	12	
				33	82	171	15	
				33	87	171	16	
				33	87	171	20	
				30	82	171	25	
				33	87	171	32	
				30	82	171	40	
				18	50	120	64	
				15	38	95	100	
Torque de saída máx. <sup>(4)(5)</sup>	Par de saída máx. <sup>(4)(5)</sup>	T <sub>2max</sub>	Nm	45	136	184	3	1
				53	140	248	4	
				48	131	274	5	
				40	104	216	7	
				29	80	192	8	
				24	61	152	10	
				53	140	251	9	2
				53	140	274	12	
				53	131	274	15	
				53	140	274	16	
				53	140	274	20	
				48	131	274	25	
				53	140	274	32	
				48	131	274	40	
				29	80	192	64	
				24	61	152	100	

<sup>(1)</sup> Redução (i=n<sub>1</sub>/n<sub>2</sub>)

<sup>(2)</sup> Numero de estágios

<sup>(3)</sup> Disposição específica de aplicação com NCP – [www.neugart.com](http://www.neugart.com)

<sup>(4)</sup> Valores para chaveta (código "A"): para carga limiar

<sup>(5)</sup> Permitido para 30.000 rotações do eixo de saída; consulte a página 164

<sup>(1)</sup> Relaciones de transmisión (i=n<sub>1</sub>/n<sub>2</sub>)

<sup>(2)</sup> Número de etapas

<sup>(3)</sup> Dimensionado específico para cada aplicación con NCP – [www.neugart.com](http://www.neugart.com)

<sup>(4)</sup> Valores para chaveta (código "A"): para carga fluctuante

<sup>(5)</sup> Valido para 30.000 revoluciones del eje de salida; ver página 165

Torques de saída	Pares de saída			HLAE070	HLAE090	HLAE110	$i^{(1)}$	$p^{(2)}$
Torque de parada de emergência <sup>(3)</sup>	Par de saída en emergencia <sup>(3)</sup>	$T_{2Stop}$	Nm	56	170	230	3	1
				66	174	310	4	
				60	164	342	5	
				50	130	270	7	
				36	100	240	8	
				30	76	190	10	
				66	174	314	9	2
				66	174	342	12	
				66	164	342	15	
				66	174	342	16	
				66	174	342	20	
				60	164	342	25	
				66	174	342	32	
				60	164	342	40	
				36	100	240	64	
				30	76	190	100	

Rotações de acionamento	Velocidades de entrada			HLAE070	HLAE090	HLAE110	$i^{(1)}$	$p^{(2)}$					
Rotação de acionamento térmico média em $T_{2N}$ e $S1^{(4)(5)}$	Velocidad térmica media con $T_{2N}$ y $S1^{(4)(5)}$	$n_{1N}$	$\text{min}^{-1}$	4000 <sup>(6)</sup>	2700 <sup>(6)</sup>	2000 <sup>(6)</sup>	3	1					
				4000 <sup>(6)</sup>	3000 <sup>(6)</sup>	2000 <sup>(6)</sup>	4						
				4000	3400 <sup>(6)</sup>	2150 <sup>(6)</sup>	5						
				4000	3500 <sup>(6)</sup>	2600 <sup>(6)</sup>	7						
				4000	3500	2800 <sup>(6)</sup>	8						
				4000	3500	3000 <sup>(6)</sup>	10						
				4000	3500 <sup>(6)</sup>	2400 <sup>(6)</sup>	9	2					
				4000	3500 <sup>(6)</sup>	2450 <sup>(6)</sup>	12						
				4000	3500	2550 <sup>(6)</sup>	15						
				4000	3500	2650 <sup>(6)</sup>	16						
				4000	3500	2850 <sup>(6)</sup>	20						
				4000	3500	2950 <sup>(6)</sup>	25						
				4000	3500	3000 <sup>(6)</sup>	32						
				4000	3500	3000	40						
				4000	3500	3000	64						
				4000	3500	3000	100						
				Rotação máxima de acionamento <sup>(4)</sup>	Velocidad mecánica máx. de entrada <sup>(4)</sup>	$n_{1Limit}$	$\text{min}^{-1}$		13000	7000	6500		

<sup>(1)</sup> Redução ( $i=n_1/n_2$ )

<sup>(2)</sup> Numero de estágios

<sup>(3)</sup> 1000 vezes permitido

<sup>(4)</sup> Disposição específica de aplicação das rotações com NCP – [www.neugart.com](http://www.neugart.com)

<sup>(5)</sup> Definição consulte a página 164

<sup>(6)</sup> Rotação de acionamento térmico média em 50%  $T_{2N}$  e  $S1$

<sup>(1)</sup> Relaciones de transmisión ( $i=n_1/n_2$ )

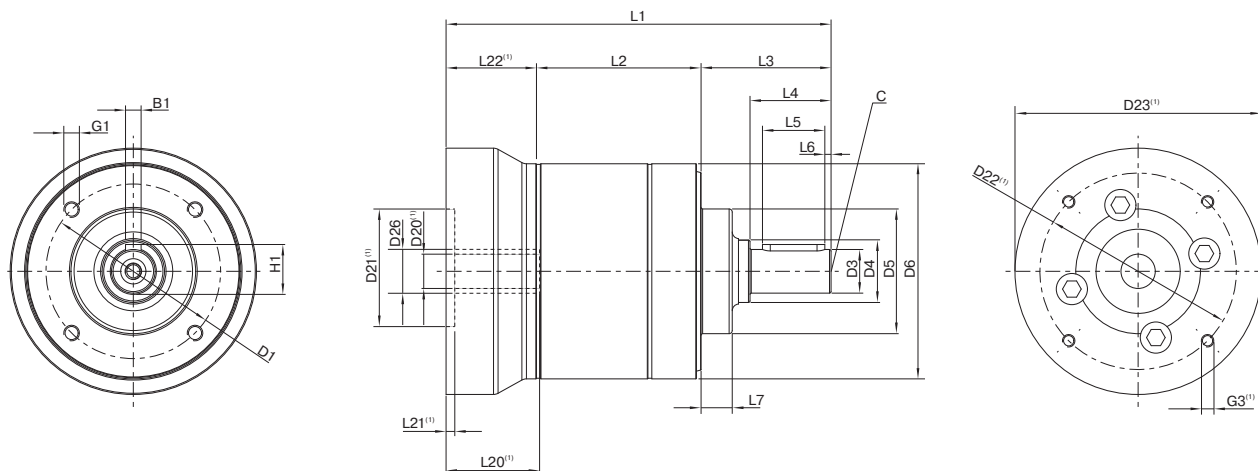
<sup>(2)</sup> Número de etapas

<sup>(3)</sup> Valido 1000 veces

<sup>(4)</sup> Dimensionado de velocidades específicas para cada aplicación con NCP – [www.neugart.com](http://www.neugart.com)

<sup>(5)</sup> Definiciones ver página 165

<sup>(6)</sup> Velocidad térmica media de entrada con 50%  $T_{2N}$  y  $S1$



Representação corresponde a um HLAE070 / de 1 estágio / Flange de saída com chaveta / 11 mm Acoplamento / Flange de adaptação – Flange único / B5 Tipo de flange motor  
 La representación corresponde a un HLAE070 / de una etapa / Eje de salida con chavetero / 11 mm Sistema de amarre / Ajuste del motor – 1 pieza / B5 Tipo de brida motor

<sup>(1)</sup> As dimensões variam de acordo com o flange do motor/reductor. As dimensões do flange de acionamento específicas do motor podem ser consultadas no Tec Data Finder para cada motor em específico em [www.neugart.com](http://www.neugart.com)

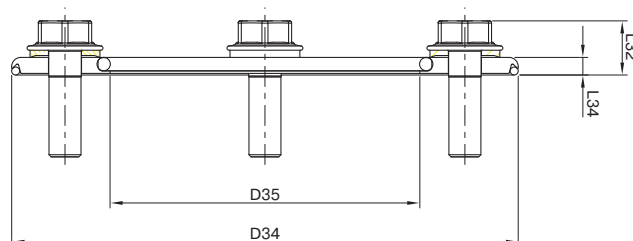
<sup>(1)</sup> Las medidas varían en función de la brida del motor/reductor. las geometrías de brida de entrada específicas de cada motor se pueden consultar de forma específica para cada motor en el [tec data finder](http://tec.data.finder) bajo [www.neugart.com](http://www.neugart.com)

Desenho <sup>(2)</sup>	Geometria <sup>(2)</sup>			HLAE070	HLAE090	HLAE110	p <sup>(3)</sup>	Code
Diâmetro da furação de fixação	Diâmetro de amarres de saída	D1		56	75	90		
Diâmetro do eixo saída	Diâmetro del eje de salida	D3	h7	14	20	25		
Base do eixo de saída	Raiz del eje de salida	D4		20	25	35		
Diâmetro de centragem de saída	Diâmetro de centraje de salida	D5	h7	40	58	65		
Diâmetro da carcaça	Diâmetro de carcasa	D6		69	88	109		
Rosca x Profundidade de montagem	Rosca de montaje x profundidad	G1	4x	M5x11	M6x12	M8x20		
Comprimento total mínimo	Longitud total mín.	L1		123,5	146	191	1	
				135,5	166	219	2	
Comprimento da carcaça	Longitud carcasa	L2		53,0	68,0	89,0	1	
				65,0	88,0	117,0	2	
Comprimento do eixo saída	Longitud del eje de salida	L3		41,7	50	66,5		
Profundidade de centragem saída	Profundidad del centraje de salida	L7		10	13	14		
Diâmetro do eixo do motor j6/k6	Diâmetro del eje motor j6/k6	D20		Mais informações na página 161/162 Más información en la página 161/162				
Diâmetro do eixo de entrada	Diâmetro del sistema de amarre de entrada	D26		Mais informações na página 161/162 Más información en la página 161/162				
Eixo de saída com chaveta (DIN 6885-1)	Eje de salida con chavetero (DIN 6885-1)			A 5x5x20	A 6x6x25	A 8x7x35		A
Chaveta (DIN 6885-1)	Anchura de chaveta (DIN 6885-1)	B1		5	6	8		
Altura do eixo incluindo a chaveta (DIN 6885-1)	Altura del eje con chaveta (DIN 6885-1)	H1		16	22,5	28		
Comprimento do eixo até o corpo	Longitud del eje desde centraje	L4		26	32	45		
Comprimento da chaveta	Longitud de la chaveta	L5		20	25	35		
Distância do fim do eixo	Distancia desde el extremo del eje	L6		2	2,5	5		
Furo de centragem (DIN 332, Forma DR)	Punto de centrado (DIN 332, forma DR)	C		M5x12,5	M6x16	M10x22		
Eixo de saída liso	Eje de salida liso							B
Comprimento do eixo até o corpo	Longitud del eje desde centraje	L4		26	32	45		

<sup>(2)</sup> As medidas em mm  
<sup>(3)</sup> Número de estágios

<sup>(2)</sup> Las medidas en mm  
<sup>(3)</sup> Número de etapas

HLAE Kit de vedação  
HLAE Kit de sellado



O kit de vedação do HLAE, de posicionamento livre, oferece a máxima proteção higiênica e pode ser utilizado para fixação em superfícies de diferentes espessuras. Isso oferece a máxima flexibilidade na montagem da máquina, respeitando os requisitos máximos em termos de higiene.

El kit de sellado libremente posicionable del HLAE proporciona una protección higiénica máxima y encuentra, por consiguiente, aplicación universal para diferentes espesores de pared de la máquina. Gracias a ello permite una flexibilidad máxima en lo que a la conexión a la máquina se refiere cumpliendo las más elevadas exigencias higiénicas.

				HLAE070	HLAE090	HLAE110
<b>Art. N.º</b>	<b>Nº Art.</b>			<b>63911</b>	<b>63858</b>	<b>64130</b>
Diâmetro externo	Diámetro exterior	D34	mm	75	95	120
Diâmetro interno	Diámetro interior	D35		40	58	65
Comprimento total	Longitud total	L32		8,5	9,5	11,5
Comprimento do disco	Longitud del disco	L34		3	3	3
Abertura da chave	Ancho de llave	SW30		8	10	13
Quantidade x Parafuso x Comprimento	Cantidad x Tornillo x Longitud	G30		4 x M5x16	4 x M6x20	4 x M8x25

Para montagem do kit de vedação, use as instruções de instalação correspondentes ([www.neugart.com](http://www.neugart.com)). Dados CAD podem ser abertos em [www.neugart.com](http://www.neugart.com)

Para el montaje correcto del kit de sellado observe por favor las instrucciones de montaje correspondientes ([www.neugart.com](http://www.neugart.com)). Los archivos CAD se pueden descargar desde [www.neugart.com](http://www.neugart.com)

**Incluído no fornecimento**

- 1 x Disco de aço inoxidável polido por eletrólise
- 1 x Anel de vedação EPDM (vedação para a aplicação)
- 1 x Anel de vedação EPDM (vedação para o redutor)
- 4 x USIT-VA com disco estanque revestido a EPDM, conforme com o EHEDG
- 4 x Parafuso de aço inoxidável Hygienic Design (polido por eletrólise), conforme com o EHEDG

**Volumen de suministro**

- 1 Disco de acero inoxidable electropulido
- 1 Anillo de sellado EPDM (sellado hacia la aplicación)
- 1 Anillo de sellado EPDM (sellado hacia el reductor)
- 4 Discos de sellado USIT-VA revestidos con EPDM, cumplen EHEDG
- 4 Tornillos de acero inoxidable (electropulido), de Diseño Higiénico, cumplen EHEDG

