



WGN

Il riduttore angolare con dentatura elicoidale ad albero cavo – silenzioso e con sistema di accoppiamento sull'albero lento

Il funzionamento del riduttore angolare con albero cavo **WGN** è estremamente silenzioso. La dentatura elicoidale migliora la qualità della superficie del pezzo in lavorazione. Il riduttore può essere collegato direttamente all'applicazione tramite un calettatore. La procedura è semplice, sicura e così aprono nuove possibilità in termini di progettazione.

Le réducteur à renvoi d'angle, denture en spirale et arbre creux : peu bruyant et à assembler par adhérence de forces

Notre **WGN** est le réducteur à renvoi d'angle et arbre creux qui fonctionne de façon particulièrement silencieuse. Simultanément, la denture en spirale améliore la qualité de la surface de votre pièce. Il est possible de raccorder le réducteur directement à l'application avec une frette de serrage ; ce n'est pas compliqué, c'est facile et vous ouvre de nouvelles possibilités à la conception.

Coppia nominale
Couple nominal de sortie **22 - 320 Nm**

Gioco torsionale
Jeu **5 arcmin**

Coppia di ribaltamento
Couple de renversement **252 - 1505 Nm**

Grado di protezione
Type de protection **IP65**

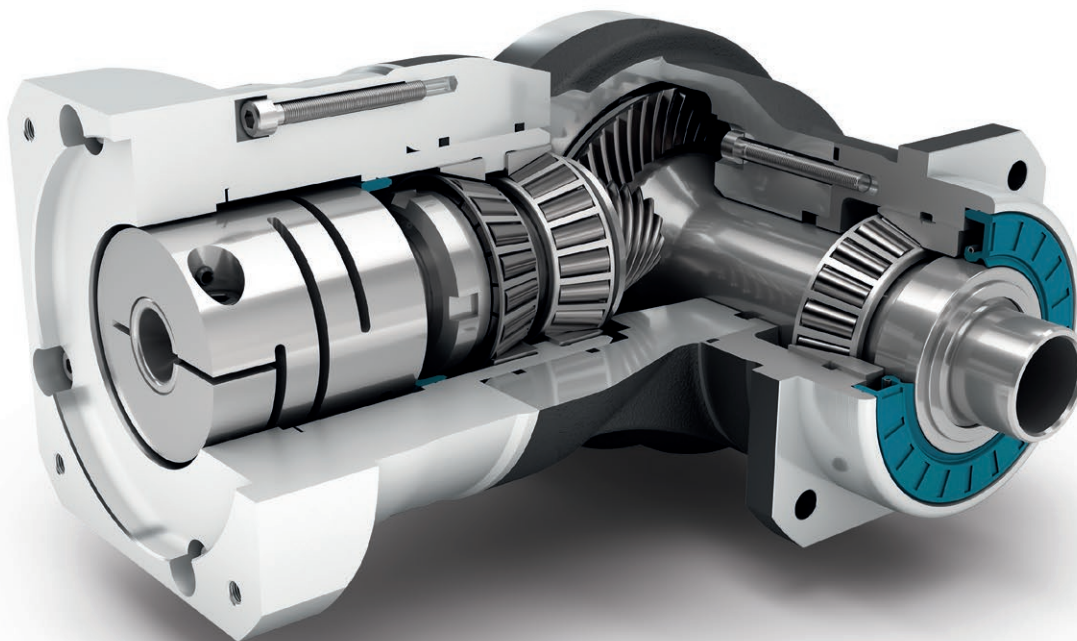
Taglie
Tailles

70

90

115

142



Precision Line
Precision Line



Riduttori angolari
Réducteur d'angle



Livello angolare a dentatura ipoide
Section angulaire à denture hypoïde



Cuscinetti a rulli conici precaricati
Roulements à rouleaux coniques précontraints



Centraggio extra-lungo su flangia di uscita
Très long collier de centrage en sortie



Senso di rotazione in direzione contraria
Sens de rotation inverse



Flangia di uscita quadrata
Brida de salida cuadrada



Anello di tenuta per albero radiale
Bague d'étanchéité radiale pour arbres



Albero cavo per calettatore
con disco di serraggio
Arbre creux pour accouplement
avec frette de serrage

Code	Caratteristiche del riduttore	Caractéristiques du réducteur			WGN070	WGN090	WGN115	WGN142	p ⁽¹⁾
	Durata (L _{10h})	Durée de vie (L _{10h})	t _L	h	20.000				
	Durata a T _{2N} x 0,88	Durée de vie à T _{2N} x 0,88			30.000				
	Rendimento a pieno carico ⁽²⁾	Rendement à pleine charge ⁽²⁾	η	%	95				
	Temperatura di esercizio min.	Température d'utilisation mini	T _{min}	°C	-25				
	Temperatura di esercizio max.	Température d'utilisation maxi	T _{max}		90				
	Grado di protezione	Classe de protection			IP65				
S	Lubrificazione standard	Lubrifiant standard			Olio (lubrificazione a vita) / Huile (lubrification à vie)				
F	Lubrificazione per uso alimentare	Lubrifiant industrie alimentaire			Olio (lubrificazione a vita) / Huile (lubrification à vie)				
	Posizione di montaggio	Position de montage			qualsiasi / toutes				
S	Gioco standard	Jeu standard	j _t	arcmin	< 5				
	Rigidità torsionale ⁽²⁾	Rigidité torsionnelle ⁽²⁾	c _g	Nm / arcmin	1,6 - 2,2	4,2 - 5,7	9,2 - 12,4	23,5 - 31,5	
	Peso del riduttore	Poids du réducteur	m _G	kg	3	5	9,2	25	
S	Tattamento standard	Surface standard			Carcassa angolare: Alluminio – anodizzato (nero) Renvoi d'angle : Aluminium – anodisé (noir)				
	Rumorosità ⁽³⁾	Niveau sonore ⁽³⁾	Q _g	dB(A)	66	67	68	70	
	Coppia di ribaltamento max sulla flangia in ingresso del riduttore ⁽⁴⁾	Couple du basculement maxi en fonction de la bride d'entrée du réducteur ⁽⁴⁾	M _b	Nm	12	25,5	53	120	

Carico sull'albero del riduttore	Contrainte de l'arbre de sortie				WGN070	WGN090	WGN115	WGN142	p ⁽¹⁾
Forza radiale per 20.000 h ⁽⁵⁾⁽⁶⁾	Force radiale pour 20.000 h ⁽⁵⁾⁽⁶⁾	F _{r20.000 h}	N		2700	4000	6500	10000	
Forza assiale per 20.000 h ⁽⁵⁾⁽⁶⁾	Force axiale pour 20 000 h ⁽⁵⁾⁽⁶⁾	F _{a20.000 h}			4300	5900	7000	14500	
Forza radiale per 30.000 h ⁽⁵⁾⁽⁶⁾	Force radiale pour 30 000 h ⁽⁵⁾⁽⁶⁾	F _{r30.000 h}			2700	4000	6500	10000	
Forza assiale per 30.000 h ⁽⁵⁾⁽⁶⁾	Force axiale pour 30 000 h ⁽⁵⁾⁽⁶⁾	F _{a30.000 h}			3700	5200	6100	12000	
Forza radiale massima ⁽⁶⁾⁽⁷⁾	Force radiale maximale ⁽⁶⁾⁽⁷⁾	F _{r Stat}			2700	4000	6500	10000	
Forza assiale massima ⁽⁶⁾⁽⁷⁾	Force axiale maximale ⁽⁶⁾⁽⁷⁾	F _{a Stat}			4300	5900	7000	14500	
Coppia di ribaltamento per 20.000 h ⁽⁵⁾⁽⁷⁾	Couple de renversement pour 20.000 h ⁽⁵⁾⁽⁷⁾	M _{K 20.000 h}	Nm		252	442	970	1505	
Coppia di ribaltamento per 30.000 h ⁽⁵⁾⁽⁷⁾	Couple de renversement pour 30 000 h ⁽⁵⁾⁽⁷⁾	M _{K 30.000 h}			252	442	970	1505	

Momento d'inerzia	Moment d'inertie				WGN070	WGN090	WGN115	WGN142	p ⁽¹⁾
Momento d'inerzia ⁽²⁾	Moment d'inertie de masse ⁽²⁾	J	kgcm ²		0,502 - 0,834	1,018 - 1,417	4,805 - 6,111	12,934 - 18,905	

⁽¹⁾ Numero stadi riduttore

⁽²⁾ I valori dipendenti dal rapporto di riduzione sono disponibili nel Tec Data Finder sul sito www.neugart.com

⁽³⁾ Livello di rumorosità a 1 m di distanza; misurato ad un nr. di giri pari a n₁=3000 min⁻¹ senza carico; i=5

⁽⁴⁾ Peso motore max* in kg = 0.2 x M_b / Lunghezza motore in m
* con distribuzione simmetrica della massa del motore
* con posizione di montaggio orizzontale e statica

⁽⁵⁾ I dati si riferiscono a un numero di giri dell'albero di uscita pari a n₂=100 min⁻¹

⁽⁶⁾ Riferito al centro dell'albero di uscita

⁽⁷⁾ Valori differenti (parzialmente superiori in caso di variazioni di T_{2N}, F_r, F_a nonché di ciclo e durata dei cuscinetti. Dimensionamento ottimale per la singola applicazione con NCP – www.neugart.com

⁽¹⁾ Nombre d'étage

⁽²⁾ Les différentes valeurs de rapports sont disponibles dans Tec Data Finder à l'adresse – www.neugart.com

⁽³⁾ Niveau sonore à une distance de 1 m, mesuré sans charge à une vitesse d'entrée de n₁=3000 min⁻¹; i=5

⁽⁴⁾ Poids du moteur maxi* en kg = 0.2 x M_b / Longueur du moteur en m
* Pour une répartition symétrique du poids du moteur
* Pour une position de montage horizontale et fixe

⁽⁵⁾ Les valeurs se réfèrent à une vitesse de l'arbre de sortie de n₂=100 min⁻¹

⁽⁶⁾ S'agissant du centre de l'arbre de sortie

⁽⁷⁾ Autres valeurs (parfois plus élevées) en cas de modification sur T_{2N}, F_r, F_a, cycle et durée de vie. Configuration spécifique à l'application avec NCP – www.neugart.com

Coppia in uscita	Couples de sortie			WGN070	WGN090	WGN115	WGN142	$i^{(1)}$	$p^{(2)}$
Coppia nominale in uscita ⁽³⁾	Couple de sortie nominal ⁽³⁾	T_{2N}	Nm	45	70	140	320	4	1
				42	70	140	280	5	
				28	51	91	189	7	
				27	50	90	180	8	
				22	40	75	160	10	
Coppia in uscita max. ⁽⁴⁾	Couple de sortie maxi ⁽⁴⁾	T_{2max}	Nm	72	112	224	512	4	
				67	112	224	448	5	
				45	82	145	302	7	
				43	80	144	288	8	
				35	64	120	256	10	
Coppia di emergenza ⁽⁵⁾	Couple d'arrêt d'urgence ⁽⁵⁾	T_{2stop}	Nm	100	200	400	800	4	
				100	200	400	800	5	
				75	150	300	700	7	
				75	150	300	700	8	
				75	150	300	700	10	

Velocità in ingresso	Vitesses d'entrée			WGN070	WGN090	WGN115	WGN142	$i^{(1)}$	$p^{(2)}$
Velocità media in ingresso per T_{2N} in S1 per temperatura max consentita ⁽⁶⁾⁽⁷⁾	Vitesse d'entrée thermique moyenne à T_{2N} et S1 ⁽⁶⁾⁽⁷⁾	n_{1N}	min^{-1}	1750 ⁽⁸⁾	1700 ⁽⁸⁾	1150 ⁽⁸⁾	950 ⁽⁸⁾	4	1
				1900 ⁽⁸⁾	1850 ⁽⁸⁾	1200 ⁽⁸⁾	1000 ⁽⁸⁾	5	
				2250 ⁽⁸⁾	2200 ⁽⁸⁾	1400 ⁽⁸⁾	1200 ⁽⁸⁾	7	
				2300 ⁽⁸⁾	2200 ⁽⁸⁾	1400 ⁽⁸⁾	1200 ⁽⁸⁾	8	
				2400 ⁽⁸⁾	2350 ⁽⁸⁾	1500 ⁽⁸⁾	1300 ⁽⁸⁾	10	
Velocità max in ingresso ⁽⁶⁾	Vitesse d'entrée mécanique maxi ⁽⁶⁾	n_{1Limit}	min^{-1}	16000	14000	9500	8000		

(1) Rapporto di riduzione ($i=n_1/n_2$)

(2) Numero stadi riduttore

(3) Dimensionamento ottimale per la singola applicazione con NCP – www.neugart.com

(4) Consentito per 30.000 giri dell'albero di uscita; vedi pagina 142

(5) Ammesso 1000 volte

(6) Dimensionamento ottimale della applicazione con NCP – www.neugart.com

(7) Per la definizione vedere pagina 142

(8) Velocità media termica all'ingresso al 50% T_{2N} e S1 per temperatura max consentita(1) Rapports ($i=n_1/n_2$)

(2) Nombre d'étage

(3) Configuration spécifique à l'application avec NCP – www.neugart.com

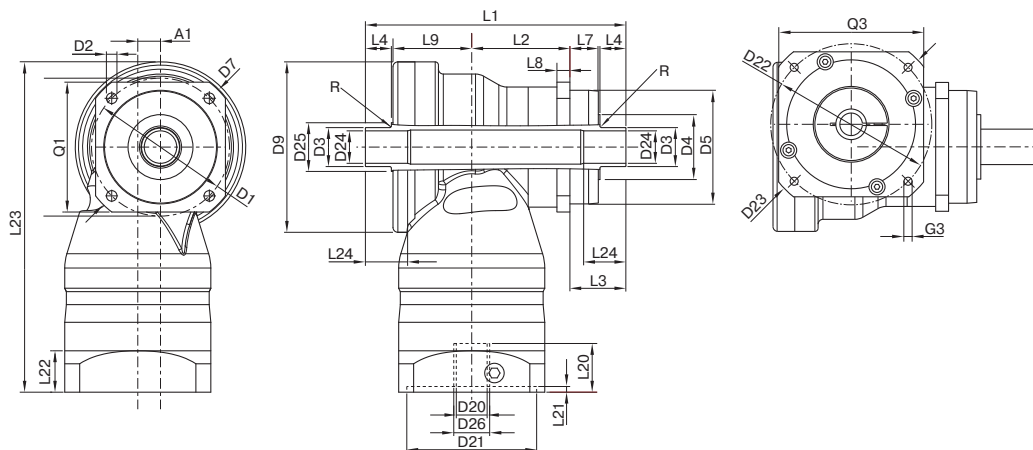
(4) Admis pour 30 000 rotations de l'arbre de sortie ; voir page 143

(5) Admis pour 1000 fois

(6) Configuration de vitesse spécifique à l'application avec NCP – www.neugart.com

(7) Voir page 143 pour la définition

(8) Vitesse d'entrée thermique moyenne à 50% T_{2N} et S1



I dati corrispondono ad un WGN090 / monostadio / Albero cavo bilaterale su flangia di uscita / 19 mm Calettatore / Accoppiamento motore - 2 componenti - flangia universale circolare / B5 Tipo di flangia motore - Tutte le altre varianti sono disponibili nel Tec Data Finder sul sito www.neugart.com

La description correspond à un WGN090 / à un étage / Arbre de sortie creux avec moyeu des deux côtés / 19 mm Système de blocage / Adaptation moteur - 2 pièces - Bride ronde universelle / B5 Moteur à bride - Toutes les autres variantes sont disponibles dans Tec Data Finder à l'adresse www.neugart.com

Geometria ⁽¹⁾	Géométrie ⁽¹⁾			WGN070	WGN090	WGN115	WGN142	z ⁽²⁾	Code
Disassamento	Décalage d'axe	A1		10	14	20	26		
Diametro primitivo fori in uscita	Diamètre d'implantation des trous en sortie	D1		68 - 75	85	120	165		
Foro di montaggio in uscita	Perçage montage en sortie	D2	4x	5,5	6,5	9,0	11,0		
Diametro albero in uscita	Diamètre de l'arbre de sortie	D3	h8	18	24	36	50		
Diametro di centraggio in uscita	Longueur de l'arbre de sortie	D4		30	34	45	70		
Diametro centraggio in uscita	Diamètre de centrage en sortie	D5	g7	60	70	90	130		
Dimensione diagonale In uscita	Dimension diagonale en sortie	D7		92	100	140	185		
Diametro max.	Diamètre maxi	D9		86	105	120	170		
Sezione flangia di uscita	Section transversale de la bride en sortie	Q1	■	70	80	110	142		
Lunghezza carcassa	Longueur du carter	L2		46,5	60,5	73,5	76		
Lunghezza albero in uscita	Longueur de l'arbre en sortie	L3		33	34,5	48	54		
Profondità centraggio in uscita	Profondeur du centrage en sortie	L7		18	17,5	27	28		
Spessore flangia in uscita	Épaisseur de la bride en sortie	L8		7	8	10	12		
Disassamento	Longueur de décalage	L9		43	48,5	56,5	87		
Altezza totale min.	Hauteur hors tout min.	L23		179	204	248	318	1	
Raggio max.	Rayon maxi	R		1,5	1,5	1,5	1,5		
Diametro calettatore in ingresso	Diamètre d'implantation des trous en entrée	D26		Ulteriori informazioni sono riportate a pagina 131 Pour en savoir plus, rendez-vous à la page 131					
Diametro albero motore j6/k6	Diamètre de l'arbre moteur j6/k6	D20		Le dimensioni variano a seconda della flangia motore/riduttore. Le caratteristiche delle flange motore possono essere richiamate in modo mirato nel Tec Data Finder su www.neugart.com Les mesures varient avec la bride du moteur/du réducteur. Les géométries de la bride d'entrée sont disponibles pour chaque moteur dans Tec Data Finder à l'adresse www.neugart.com					
Lunghezza max. ammissibile albero motore	Longueur maxi autorisée de l'arbre moteur	L20							
Lunghezza min. ammissibile albero motore	Longueur mini autorisée de l'arbre moteur								
Diametro centraggio in ingresso	Diamètre de centrage en entrée	D21							
Profondità centraggio in ingresso	Profondeur du centrage en entrée	L21							
Diametro primitivo fori fissaggio motore	Diamètre d'implantation des trous en entrée	D22							
Lunghezza flangia motore	Longueur de la bride du moteur	L22							
Dimensione diagonale in entrata	Dimension diagonale en entrée	D23							
Filettatura x profondità	Trous de fixation x profondeur	G3	4x						
Sezione trasversale flangia in ingresso	Section transversale de la bride en entrée	Q3	■						
Albero cavo unilaterale su flangia di uscita	Arbre de sortie creux avec moyeu d'un côté								
Diametro albero cavo	Diamètre de l'arbre creux	D24	H6	15	20	30	40		F
Lunghezza totale	Longueur hors tout	L1		122,5	143,5	178	217		
Lunghezza albero fino allo spallamento	Longueur de l'arbre à partir de l'épaulement	L4		14	16	20	25		
Lunghezza min. accoppiamento	Longueur utile mini	L24		20	25	30	35		
Albero cavo bilaterale su flangia di uscita	Arbre de sortie creux avec moyeu des deux côtés								
Diametro albero cavo	Diamètre de l'arbre creux	D24	H6	15	20	30	40		G
Spallamento dell'albero	Longueur de l'arbre	D25		25	30	42	55		
Lunghezza totale	Longueur hors tout	L1		137,5	160,5	199	243		
Lunghezza albero fino allo spallamento	Longueur de l'arbre à partir de l'épaulement	L4		14	16	20	25		
Lunghezza min. accoppiamento	Longueur utile mini	L24		20	25	30	35		

⁽¹⁾ Le dimensioni sono in mm

⁽²⁾ Numero stadi riduttore

⁽¹⁾ Les dimensions en mm

⁽²⁾ Nombre d'étage

