



WGN

Das spiralbogenverzahnte Winkelgetriebe mit Hohlwelle – geräuscharm und kraftschlüssig zu montieren

Unser **WGN** ist das Winkel-Hohlwellengetriebe, das besonders leise arbeitet. Gleichzeitig erhöht die Spiralbogenverzahnung die Qualität der Oberfläche auf Ihrem Werkstück. Mit einer Schrumpfscheibe kann es direkt an die Applikation angeschlossen werden – das ist unkompliziert, sicher und eröffnet Ihnen neue Möglichkeiten in der Konstruktion.

The spiral right angle gearbox with hollow shaft – low noise levels and force-fit installation

Our **WGN** is a hollow-shaft right angle gearbox that operates with particularly low noise levels. At the same time, the spiral teeth increase the quality of your workpiece surfaces. It can be connected directly to the application via a shrink disc, a simple and reliable solution that offers you new design possibilities.

Nenn-Abtriebsdrehmoment
Nominal output torque **22 - 320 Nm**

Verdrehspiel
Torsional backlash **5 arcmin**

Kippmoment
Tilting moment **252 - 1505 Nm**

Schutzart
Protection class **IP65**

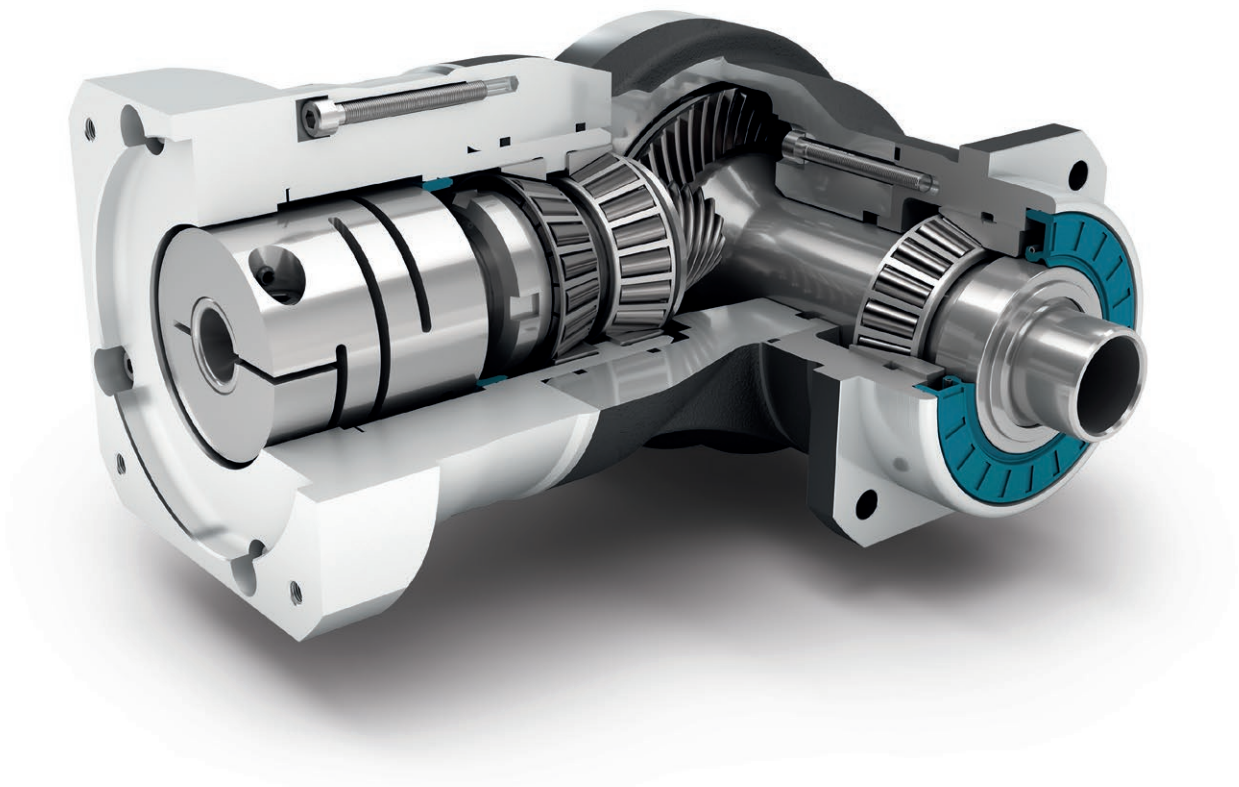
Baugrößen
Frame sizes

70

90

115

142



Precision Line
Precision Line



Winkelgetriebe
Right angle gearbox



Hypoidverzahnte Winkelstufe
Hypoid gear right angle stage



Vorgespannte Kegelrollenlager
Preloaded tapered roller bearings



Extra langer Zentrierbund am Abtrieb
Extra long centering collar



Drehrichtung gegenseitig
Counterdirectional rotation



Quadratischer Abtriebsflansch
Square type output flange



Radialwellendichtring
Rotary shaft seal



Hohlwelle für Spannsystem
mit Schrumpfscheibe
Hollow shaft for clamping system
with shrink disc

Code	Getriebekennwerte	Gearbox characteristics			WGN070	WGN090	WGN115	WGN142	p ⁽¹⁾
	Lebensdauer (L _{10h})	Service life (L _{10h})	t _L	h	20.000				
	Lebensdauer bei T _{2N} x 0,88	Service life at T _{2N} x 0,88			30.000				
	Wirkungsgrad bei Vollast ⁽²⁾	Efficiency at full load ⁽²⁾	η	%	95				
	Betriebstemperatur min.	Min. operating temperature	T _{min}	°C	-25				
	Betriebstemperatur max.	Max. operating temperature	T _{max}		90				
	Schutzart	Protection class			IP65				
S	Standard Schmierung	Standard lubrication			Öl (lebensdauer geschmiert) / Oil (lifetime lubrication)				
F	Lebensmitteltaugliche Schmierung	Food grade lubrication			Öl (lebensdauer geschmiert) / Oil (lifetime lubrication)				
	Einbaulage	Installation position			Beliebig / Any				
S	Standard Verdrehspiel	Standard backlash	j _i	arcmin	< 5				
	Verdrehsteifigkeit ⁽²⁾	Torsional stiffness ⁽²⁾	c _G	Nm / arcmin	1,6 - 2,2	4,2 - 5,7	9,2 - 12,4	23,5 - 31,5	
	Getriebege wicht	Gearbox weight	m _G	kg	3	5	9,2	25	
S	Standard Oberfläche	Standard surface			Winkelgehäuse: Aluminium – eloxiert (schwarz) Right angle housing: Aluminum – anodized (black)				
	Laufgeräusch ⁽³⁾	Running noise ⁽³⁾	Q _G	dB(A)	66	67	68	70	
	Max. Biegemoment bezogen auf den Getriebeantriebsflansch ⁽⁴⁾	Max. bending moment based on the gearbox input flange ⁽⁴⁾	M _b	Nm	12	25,5	53	120	

Abtriebswellenbelastungen	Output shaft loads			WGN070	WGN090	WGN115	WGN142	p ⁽¹⁾
Radialkraft für 20.000 h ⁽⁵⁾⁽⁶⁾	Radial force for 20,000 h ⁽⁵⁾⁽⁶⁾	F _{r 20.000 h}	N	2700	4000	6500	10000	
Axialkraft für 20.000 h ⁽⁵⁾⁽⁶⁾	Axial force for 20,000 h ⁽⁵⁾⁽⁶⁾	F _{a 20.000 h}		4300	5900	7000	14500	
Radialkraft für 30.000 h ⁽⁵⁾⁽⁶⁾	Radial force for 30,000 h ⁽⁵⁾⁽⁶⁾	F _{r 30.000 h}		2700	4000	6500	10000	
Axialkraft für 30.000 h ⁽⁵⁾⁽⁶⁾	Axial force for 30,000 h ⁽⁵⁾⁽⁶⁾	F _{a 30.000 h}		3700	5200	6100	12000	
Maximale Radialkraft ⁽⁶⁾⁽⁷⁾	Maximum radial force ⁽⁶⁾⁽⁷⁾	F _{r Stat}		2700	4000	6500	10000	
Maximale Axialkraft ⁽⁶⁾⁽⁷⁾	Maximum axial force ⁽⁶⁾⁽⁷⁾	F _{a Stat}		4300	5900	7000	14500	
Kippmoment für 20.000 h ⁽⁵⁾⁽⁷⁾	Tilting moment for 20,000 h ⁽⁵⁾⁽⁷⁾	M _{K 20.000 h}	Nm	252	442	970	1505	
Kippmoment für 30.000 h ⁽⁵⁾⁽⁷⁾	Tilting moment for 30,000 h ⁽⁵⁾⁽⁷⁾	M _{K 30.000 h}		252	442	970	1505	

Trägheitsmoment	Moment of inertia			WGN070	WGN090	WGN115	WGN142	p ⁽¹⁾
Massenträgheitsmoment ⁽²⁾	Mass moment of inertia ⁽²⁾	J	kgcm ²	0,502 - 0,834	1,018 - 1,417	4,805 - 6,111	12,934 - 18,905	

(1) Anzahl Getriebestufen

(2) Die übersetzungsabhängigen Werte sind im Tec Data Finder abrufbar – www.neugart.com

(3) Schalldruckpegel in 1 m Abstand; gemessen bei einer Antriebsdrehzahl von n₁=3000 min⁻¹ ohne Last; i=5

(4) Max. Motorgewicht* in kg = 0,2 x M_b / Motorlänge in m
* bei symmetrischer Motorgewichtsverteilung
* bei horizontaler und stationärer Einbaulage

(5) Die Angaben beziehen sich auf eine Abtriebswellendrehzahl von n₂=100 min⁻¹

(6) Bezogen auf die Mitte der Abtriebswelle

(7) Abweichende (teilweise höhere) Werte bei Änderungen von T_{2N}, F_r, F_a, sowie Zyklus und Lagerlebensdauer. Applikationsspezifische Auslegung mit NCP – www.neugart.com

(1) Number of stages

(2) The ratio-dependent values can be retrieved in Tec Data Finder – www.neugart.com

(3) Sound pressure level from 1 m, measured on input running at n₁=3000 rpm no load; i=5

(4) Max. motor weight* in kg = 0,2 x M_b / motor length in m
* with symmetrically distributed motor weight
* with horizontal and stationary mounting

(5) These values are based on an output shaft speed of n₂=100 rpm

(6) Based on center of output shaft

(7) Other (sometimes higher) values following changes to T_{2N}, F_r, F_a, cycle, and service life of bearing. Application specific configuration with NCP – www.neugart.com

Abtriebsdrehmomente	Output torques			WGN070	WGN090	WGN115	WGN142	i ⁽¹⁾	p ⁽²⁾
Nenn-Abtriebsdrehmoment ⁽³⁾	Nominal output torque ⁽³⁾	T _{2N}	Nm	45	70	140	320	4	1
				42	70	140	280	5	
				28	51	91	189	7	
				27	50	90	180	8	
				22	40	75	160	10	
Max. Abtriebsdrehmoment ⁽⁴⁾	Max. output torque ⁽⁴⁾	T _{2max}	Nm	72	112	224	512	4	
				67	112	224	448	5	
				45	82	145	302	7	
				43	80	144	288	8	
				35	64	120	256	10	
Not-Aus Drehmoment ⁽⁵⁾	Emergency stop torque ⁽⁵⁾	T _{2stop}	Nm	100	200	400	800	4	
				100	200	400	800	5	
				75	150	300	700	7	
				75	150	300	700	8	
				75	150	300	700	10	

Antriebsdrehzahlen	Input speeds			WGN070	WGN090	WGN115	WGN142	i ⁽¹⁾	p ⁽²⁾
Mittlere thermische Antriebsdrehzahl bei T _{2N} und S1 ⁽⁶⁾⁽⁷⁾	Average thermal input speed at T _{2N} and S1 ⁽⁶⁾⁽⁷⁾	n _{1N}	min ⁻¹	1750 ⁽⁸⁾	1700 ⁽⁸⁾	1150 ⁽⁸⁾	950 ⁽⁸⁾	4	1
				1900 ⁽⁸⁾	1850 ⁽⁸⁾	1200 ⁽⁸⁾	1000 ⁽⁸⁾	5	
				2250 ⁽⁸⁾	2200 ⁽⁸⁾	1400 ⁽⁸⁾	1200 ⁽⁸⁾	7	
				2300 ⁽⁸⁾	2200 ⁽⁸⁾	1400 ⁽⁸⁾	1200 ⁽⁸⁾	8	
				2400 ⁽⁸⁾	2350 ⁽⁸⁾	1500 ⁽⁸⁾	1300 ⁽⁸⁾	10	
Max. mechanische Antriebsdrehzahl ⁽⁶⁾	Max. mechanical input speed ⁽⁶⁾	n _{1Limit}	min ⁻¹	16000	14000	9500	8000		

⁽¹⁾ Übersetzungen (i=n₁/n₂)

⁽²⁾ Anzahl Getriebestufen

⁽³⁾ Applikationsspezifische Auslegung mit NCP – www.neugart.com

⁽⁴⁾ Zulässig für 30.000 Umdrehungen der Abtriebswelle; siehe Seite 142

⁽⁵⁾ 1000-mal zulässig

⁽⁶⁾ Applikationsspezifische Auslegung der Drehzahlen mit NCP – www.neugart.com

⁽⁷⁾ Definition siehe Seite 142

⁽⁸⁾ Mittlere thermische Antriebsdrehzahl bei 50% T_{2N} und S1

⁽¹⁾ Ratios (i=n₁/n₂)

⁽²⁾ Number of stages

⁽³⁾ Application specific configuration with NCP – www.neugart.com

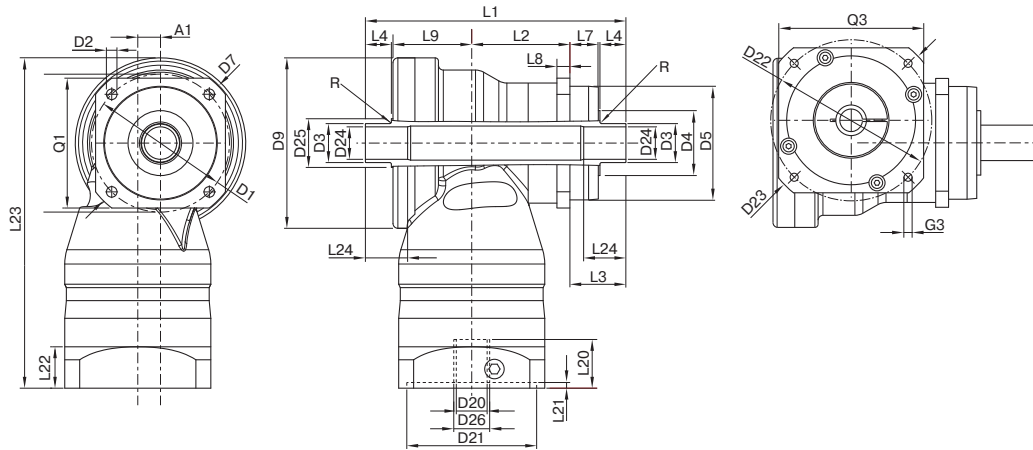
⁽⁴⁾ 30,000 rotations of the output shaft permitted; see page 143

⁽⁵⁾ Permitted 1000 times

⁽⁶⁾ Application-specific speed configurations with NCP – www.neugart.com

⁽⁷⁾ See page 143 for the definition

⁽⁸⁾ Average thermal input speed at 50% T_{2N} and S1



Darstellung entspricht einem WGN090 / 1-stufig / zweiseitige Hohlwelle am Abtrieb / 19 mm Spannsystem / Motoranpassung – 2-teilig – runder Universalfansch / B5 Flanschttyp Motor
 Drawing corresponds to a WGN090 / 1-stage / hollow output shaft on both sides / 19 mm clamping system / motor adaptation – 2-part – round universal flange / B5 flange type motor
 Alle weiteren Varianten sind im Tec Data Finder abrufbar unter www.neugart.com – All other variants can be retrieved in the Tec Data Finder at www.neugart.com

Geometrie ⁽¹⁾	Geometry ⁽¹⁾			WGN070	WGN090	WGN115	WGN142	z ⁽²⁾	Code
Achsversatz	Axis offset	A1		10	14	20	26	1	
Lochkreisdurchmesser Abtrieb	Pitch circle diameter output	D1		68 - 75	85	120	165		
Montagebohrung Abtrieb	Mounting bore output	D2	4x	5,5	6,5	9,0	11,0		
Wellendurchmesser Abtrieb	Shaft diameter output	D3	h8	18	24	36	50		
Wellenansatz Abtrieb	Shaft collar output	D4		30	34	45	70		
Zentrierbund Ø Abtrieb	Centering Ø output	D5	g7	60	70	90	130		
Diagonalmaß Abtrieb	Diagonal dimension output	D7		92	100	140	185		
Max. Durchmesser	Max. diameter	D9		86	105	120	170		
Flanschquerschnitt Abtrieb	Flange cross section output	Q1	■	70	80	110	142		
Gehäuselänge	Housing length	L2		46,5	60,5	73,5	76		
Wellenlänge Abtrieb	Shaft length output	L3		33	34,5	48	54		
Zentrierbundtiefe Abtrieb	Centering depth output	L7		18	17,5	27	28		
Flanschdicke Abtrieb	Flange thickness output	L8		7	8	10	12		
Versatzlänge	Offset length	L9		43	48,5	56,5	87		
Min. Gesamthöhe	Min. overall height	L23		179	204	248	318		
Max. Radius	Max. radius	R		1,5	1,5	1,5	1,5		
Ø Spannsystem am Antrieb	Clamping system Ø input	D26		Weitere Informationen auf Seite 131 More information on page 131					
Durchmesser Motorwelle j6/k6	Motor shaft diameter j6/k6	D20		Die Maße variieren je nach Motor-/Getriebeflansch. Die motorspezifischen Antriebsflansch-Geometrien können im Tec Data Finder für jeden Motor gezielt abgerufen werden - www.neugart.com The dimensions vary with the motor/gearbox flange. The input flange dimensions can be retrieved for each specific motor in Tec Data Finder at www.neugart.com					
Max. zul. Motorwellenlänge	Max. permis. motor shaft length	L20							
Min. zul. Motorwellenlänge	Min. permis. motor shaft length								
Zentrierbund Ø Antrieb	Centering Ø input	D21							
Zentrierbundtiefe Antrieb	Centering depth input	L21							
Lochkreisdurchmesser Antrieb	Pitch circle diameter input	D22							
Motorflanschlänge	Motor flange length	L22							
Diagonalmaß Antrieb	Diagonal dimension input	D23							
Anschraubgewinde x Tiefe	Mounting thread x depth	G3	4x						
Flanschquerschnitt Antrieb	Flange cross section input	Q3	■						
Einseitige Hohlwelle am Abtrieb	Hollow output shaft on one side							F	
Hohlwellendurchmesser	Hollow shaft diameter	D24	H6	15	20	30	40		
Gesamtlänge	Total length	L1		122,5	143,5	178	217		
Wellenlänge bis Bund	Shaft length from shoulder	L4		14	16	20	25		
Min. Passungslänge	Min. fit length	L24		20	25	30	35	G	
Zweiseitige Hohlwelle am Abtrieb	Hollow output shaft on both sides								
Hohlwellendurchmesser	Hollow shaft diameter	D24	H6	15	20	30	40		
Wellenansatz	Shaft collar	D25		25	30	42	55		
Gesamtlänge	Total length	L1		137,5	160,5	199	243		
Wellenlänge bis Bund	Shaft length from shoulder	L4		14	16	20	25		
Min. Passungslänge	Min. fit length	L24		20	25	30	35		

⁽¹⁾ Maße in mm
⁽²⁾ Anzahl Getriebestufen

⁽¹⁾ Dimensions in mm
⁽²⁾ Number of stages

