

# PLQE

**Düşük ısı oluşumuyla yüksek kuvvetler alabilen, montajı kolay planet redüktör.**

**PLQE**, çetrefilli olmayan ve performansı yüksek bir redüktördür. Ara flanşa gerek olmadan doğrudan makinenize bağlanabilir. Çıkış tarafında bulunan sabit bilyalı rulmanlar daha yüksek radyal ve aksel kuvvetlere izin verir. Bu arada ısı oluşumu çok düşüktür, yüksek taleplere cevap vermek zorunda olan üretim çevrimlerinde dahi her zaman güvenilir bir şekilde çalışır.

**The easy to install planetary gearbox absorbs high forces with low heat generation**

Our **PLQE** is uncomplicated and powerful. It can be connected directly to your installation without the need for an intermediate flange. The large deep groove ball bearings at the output can absorb large axial and radial forces. In the process, only little heat is generated, so reliable operations are assured even in complex production cycles.

Nominal çıkış torku  
Nominal output torque **15 - 260 Nm**

Boşluk oranı  
Torsional backlash **7 - 15 arcmin**

Döndürme (devrilme) momenti  
Tilting moment **37 - 232 Nm**

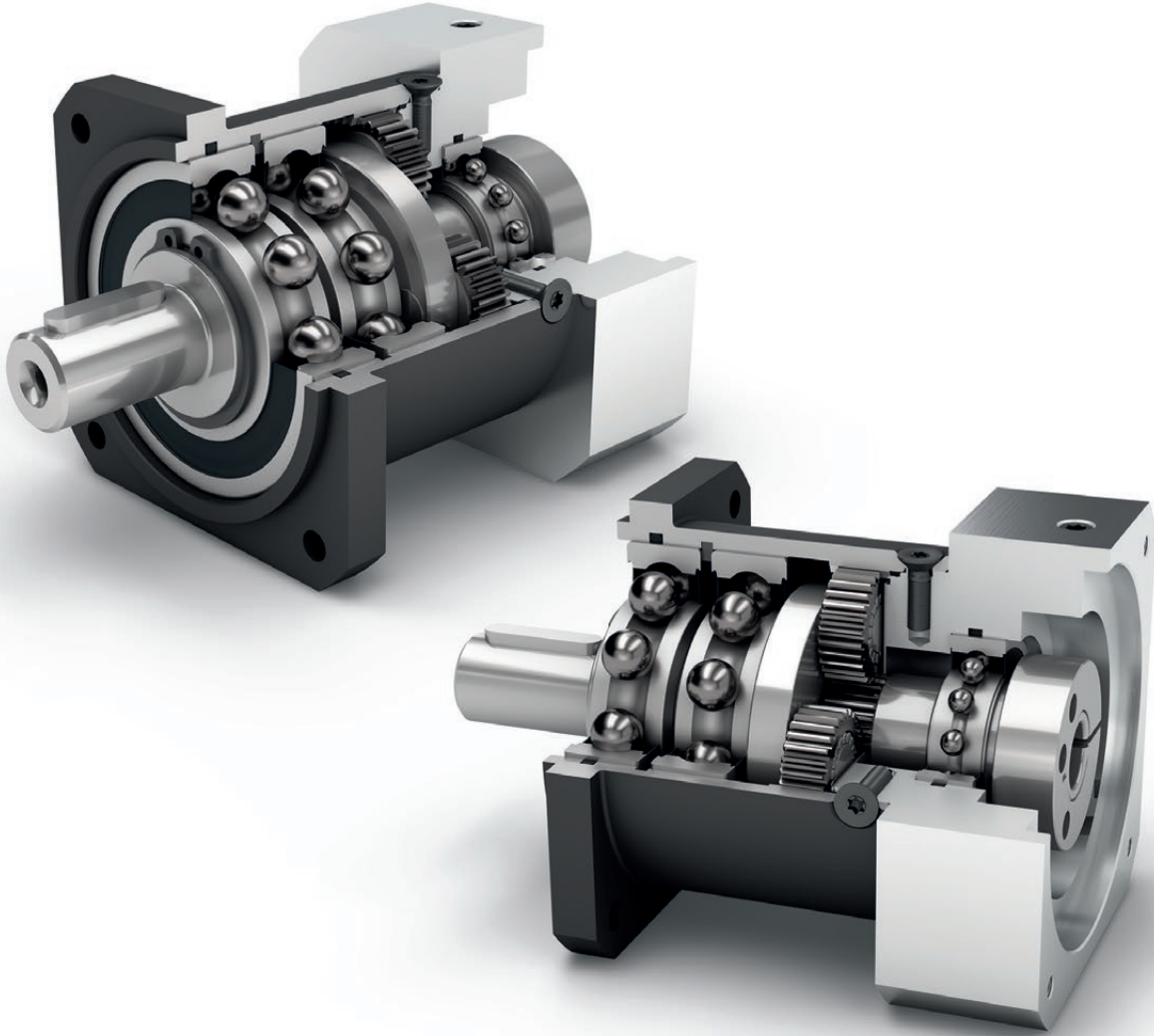
Koruma sınıfı  
Protection class **IP54**

Gövde ölçüleri  
Frame sizes

60

80

120



Economy Line  
Economy Line



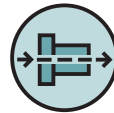
Dönme yönü aynı  
Equidirectional rotation



Kare çıkış flanşı  
Square type output flange



$i=3$ 'ten  $i=512$ 'e kadar geniş kapsamlı aktarma çeşitliliği  
High ratio variety  $i=3$  up to  $i=512$



Koaksiyel redüktör  
Coaxial gearbox



Düz dişli  
Spur gear



Ön yüklemeli sabit bilyalı rulman  
Reinforced deep groove ball bearings



Aktarma kolunun diskli modeli  
Planet carrier in disc design

Code	Redüktör karakteristiği	Gearbox characteristics			PLQE060	PLQE080	PLQE120	p <sup>(1)</sup>
	Kullanım ömrü (L <sub>10h</sub> )	Service life (L <sub>10h</sub> )	t <sub>L</sub>	h	30.000			
	Tam yükte verim <sup>(2)</sup>	Efficiency at full load <sup>(2)</sup>	η	%	98			1
97							2	
92							3	
	Min. çalışma sıcaklığı	Min. operating temperature	T <sub>min</sub>	°C	-25			
	Maks. çalışma sıcaklığı	Max. operating temperature	T <sub>max</sub>		90			
	Koruma sınıfı	Protection class			IP54			
<b>S</b>	Standart yağlama	Standard lubrication			Gres yağı (Ekstra yağlama gerektirmez) / Grease (lifetime lubrication)			
<b>F</b>	Gıdaya uygun yağlama	Food grade lubrication			Gres yağı (Ekstra yağlama gerektirmez) / Grease (lifetime lubrication)			
<b>L</b>	Düşük sıcaklıklara uygun yağlama <sup>(3)</sup>	Low temperature lubrication <sup>(3)</sup>			Gres yağı (Ekstra yağlama gerektirmez) / Grease (lifetime lubrication)			
	Montaj şekli	Installation position			isteğe göre / Any			
<b>S</b>	Standart boşluk	Standard backlash	j <sub>t</sub>	arcmin	< 10	< 7	< 7	1
					< 12	< 9	< 9	2
					< 15	< 11	< 11	3
	Burulma dayanımı <sup>(2)</sup>	Torsional stiffness <sup>(2)</sup>	C <sub>G</sub>	Nm / arcmin	2,8 - 4,0	8,5 - 12,6	14,0 - 18,5	1
					3,3 - 4,1	9,4 - 13,3	15,6 - 19,0	2
					3,3 - 4,1	9,4 - 13,4	15,6 - 19,0	3
	Redüktör ağırlığı	Gearbox weight	m <sub>G</sub>	kg	1,1	3,2	6,6	1
					1,3	3,7	8,6	2
					1,5	4,2	10,6	3
<b>S</b>	Standart yüzey kaplama	Standard surface			Gövde: Çelik – Isıl-ışlem görmüş ve post-oksidasyon kaplamalı (siyah) Housing: Steel – heat-treated and post-oxidized (black)			
	Çalışma sessizliği <sup>(4)</sup>	Running noise <sup>(4)</sup>	Q <sub>G</sub>	dB(A)	58	60	65	
	Motor bağlantı flanşı için maks. eğilme momenti <sup>(5)</sup>	Max. bending moment based on the gearbox input flange <sup>(5)</sup>	M <sub>b</sub>	Nm	8	16	40	

Çıkış mili taşıma yükü	Output shaft loads			PLQE060	PLQE080	PLQE120	p <sup>(1)</sup>
20.000 h için radyal kuvvet <sup>(6)(7)</sup>	Radial force for 20,000 h <sup>(6)(7)</sup>	F <sub>r20.000 h</sub>	N	900	2050	2950	
20.000 h için eksenel kuvvet <sup>(6)(7)</sup>	Axial force for 20,000 h <sup>(6)(7)</sup>	F <sub>a20.000 h</sub>		1000	2500	2500	
30.000 h için radyal kuvvet <sup>(6)(7)</sup>	Radial force for 30,000 h <sup>(6)(7)</sup>	F <sub>r30.000 h</sub>		700	1700	2400	
30.000 h için eksenel kuvvet <sup>(6)(7)</sup>	Axial force for 30,000 h <sup>(6)(7)</sup>	F <sub>a30.000 h</sub>		800	2000	2100	
Maksimum radyal kuvvet <sup>(7)(8)</sup>	Maximum radial force <sup>(7)(8)</sup>	F <sub>r Stat</sub>		1500	2500	4000	
Maksimum eksenel kuvvet <sup>(7)(8)</sup>	Maximum axial force <sup>(7)(8)</sup>	F <sub>a Stat</sub>		1950	3800	3800	
20.000 h için döndürme (devirme) momenti <sup>(6)(8)</sup>	Tilting moment for 20,000 h <sup>(6)(8)</sup>	M <sub>K20.000 h</sub>	Nm	37	101	232	
30.000 h için döndürme (devirme) momenti <sup>(6)(8)</sup>	Tilting moment for 30,000 h <sup>(6)(8)</sup>	M <sub>K30.000 h</sub>		29	84	188	

Atalet momenti	Moment of inertia			PLQE060	PLQE080	PLQE120	p <sup>(1)</sup>
Kütleli atalet momenti <sup>(2)</sup>	Mass moment of inertia <sup>(2)</sup>	J	kgcm <sup>2</sup>	0,066 - 0,142	0,371 - 0,783	1,381 - 2,393	1
				0,066 - 0,123	0,366 - 0,625	1,414 - 2,292	2
				0,066 - 0,076	0,365 - 0,590	1,413 - 2,196	3

(1) Kademe sayısı

(2) İletim oranına bağlı Tec Data Finder tarafından oluşturulmuş değerler – www.neugart.com

(3) T<sub>min</sub> = -40°C. Optimum çalışma sıcaklığı max. 50°C

(4) Ses basınç seviyesi 1 m mesafeden, motor mili giriş tarafından ve redüktör yüksüzken ölçülmüştür. Ölçümlerde n<sub>1</sub>=3000 dev/dk ; i=5 değerleri kabul edilmiştir

(5) Maks. motor ağırlığı\* (kg) = 0.2 x M<sub>b</sub> / Motor uzunluğu (m)

\* motor ağırlığı simetrik olarak dağıtılmıştır

\* yatay ve hareketsiz montaj edilmiştir

(6) Bu değerler çıkış mili devri n<sub>2</sub>=100 dev/dk esas alınarak oluşturulmuştur

(7) Çıkış mili esas alınarak oluşturulmuştur

(8) Diğer değerler T<sub>2N</sub>, F<sub>r</sub>, F<sub>a</sub>, çevrim ve yatak servis ömrü değişkenlik gösterebilir (bazen daha yüksektir). Uygulamaya göre konfigürasyon NCP ile oluşturulabilir – www.neugart.com

(1) Number of stages

(2) The ratio-dependent values can be retrieved in Tec Data Finder – www.neugart.com

(3) T<sub>min</sub> = -40°C. Optimal operating temperature max. 50°C

(4) Sound pressure level from 1 m, measured on input running at n<sub>1</sub>=3000 rpm no load; i=5

(5) Max. motor weight\* in kg = 0.2 x M<sub>b</sub> / motor length in m

\* with symmetrically distributed motor weight

\* with horizontal and stationary mounting

(6) These values are based on an output shaft speed of n<sub>2</sub>=100 rpm

(7) Based on center of output shaft

(8) Other (sometimes higher) values following changes to T<sub>2N</sub>, F<sub>r</sub>, F<sub>a</sub>, cycle, and service life of bearing. Application specific configuration with NCP – www.neugart.com

Çıkış torku	Output torques			PLQE060	PLQE080	PLQE120	i <sup>(1)</sup>	p <sup>(2)</sup>
Nominal çıkış torku <sup>(3)(4)</sup>	Nominal output torque <sup>(3)(4)</sup>	T <sub>2N</sub>	Nm	28	85	115	3	1
				38	115	155	4	
				40	110	195	5	
				25	65	135	7	
				18	50	120	8	
				15	38	95	10	
				44	130	210	9	2
				44	120	260	12	
				44	110	230	15	
				44	120	260	16	
				44	120	260	20	
				40	110	230	25	
				44	120	260	32	3
				40	110	230	40	
				18	50	120	64	
				44	110	260	60	
				44	120	260	80	
				44	120	260	100	
				44	110	230	120	3
				44	120	260	160	
				40	110	230	200	
				44	120	260	256	
				40	110	230	320	
				18	50	120	512	
Maks. çıkış torku <sup>(4)(5)</sup>	Max. output torque <sup>(4)(5)</sup>	T <sub>2max</sub>	Nm	45	136	184	3	1
				61	184	248	4	
				64	176	312	5	
				40	104	216	7	
				29	80	192	8	
				24	61	152	10	
				70	208	336	9	2
				70	192	416	12	
				70	176	368	15	
				70	192	416	16	
				70	192	416	20	
				64	176	368	25	
				70	192	416	32	3
				64	176	368	40	
				29	80	192	64	
				70	176	416	60	
				70	192	416	80	
				70	192	416	100	
				70	176	368	120	3
				70	192	416	160	
				64	176	368	200	
				70	192	416	256	
				64	176	368	320	
				29	80	192	512	

PLQE

<sup>(1)</sup> İletim oranı (i=n<sub>1</sub>/n<sub>2</sub>)

<sup>(2)</sup> Kademe sayısı

<sup>(3)</sup> Uygulamaya göre konfigürasyon NCP ile oluşturulabilir – www.neugart.com

<sup>(4)</sup> Kama değerleri için (kod „A“) tekrarlayan yükler için

<sup>(5)</sup> Çıkış mili devri 30.000 devir için onaylanmıştır; bkz. sayfa 142

<sup>(1)</sup> Ratios (i=n<sub>1</sub>/n<sub>2</sub>)

<sup>(2)</sup> Number of stages

<sup>(3)</sup> Application specific configuration with NCP – www.neugart.com

<sup>(4)</sup> Values for feather key (code "A"): for repeated load

<sup>(5)</sup> 30,000 rotations of the output shaft permitted; see page 143

Çıkış torku	Output torques			PLQE060	PLQE080	PLQE120	$i^{(1)}$	$p^{(2)}$
Acil durdurma torku <sup>(3)</sup>	Emergency stop torque <sup>(3)</sup>	$T_{2Stop}$	Nm	66	180	390	3	1
				88	240	520	4	
				80	220	500	5	
				80	178	340	7	
				80	190	380	8	
				80	200	480	10	
				88	260	500	9	2
				88	240	520	12	
				88	220	500	15	
				88	240	520	16	
				88	240	520	20	
				80	220	500	25	
				88	240	520	32	3
				80	220	500	40	
				80	190	380	64	
				88	220	520	60	
				88	240	520	80	
				88	240	520	100	
				88	220	500	120	3
				88	240	520	160	
				80	220	500	200	
				88	240	520	256	
				80	220	500	320	
				80	190	380	512	

Redüktör giriş dönme hızı	Input speeds			PLQE060	PLQE080	PLQE120	$i^{(1)}$	$p^{(2)}$
$T_{2N}$ , S1 ve ortalama ısıda dönme hızı <sup>(4)(5)</sup>	Average thermal input speed at $T_{2N}$ and S1 <sup>(4)(5)</sup>	$n_{1N}$	$min^{-1}$	4500 <sup>(6)</sup>	3400 <sup>(6)</sup>	3400 <sup>(6)</sup>	3	1
				4500 <sup>(6)</sup>	3450 <sup>(6)</sup>	3500 <sup>(6)</sup>	4	
				4500	4000 <sup>(6)</sup>	3500 <sup>(6)</sup>	5	
				4500	4000	3500	7	
				4500	4000	3500	8	
				4500	4000	3500	10	
				4500	4000 <sup>(6)</sup>	3500 <sup>(6)</sup>	9	2
				4500	4000 <sup>(6)</sup>	3500 <sup>(6)</sup>	12	
				4500	4000	3500 <sup>(6)</sup>	15	
				4500	4000	3500 <sup>(6)</sup>	16	
				4500	4000	3500	20	
				4500	4000	3500	25	
				4500	4000	3500	32	3
				4500	4000	3500	40	
				4500	4000	3500	64	
				4500	4000	3500	60	
				4500	4000	3500	80	
				4500	4000	3500	100	
				4500	4000	3500	120	3
				4500	4000	3500	160	
				4500	4000	3500	200	
				4500	4000	3500	256	
				4500	4000	3500	320	
				4500	4000	3500	512	
Maks. mekanik dönme hızı <sup>(4)</sup>	Max. mechanical input speed <sup>(4)</sup>	$n_{1Limit}$	$min^{-1}$	13000	7000	6500		

<sup>(1)</sup> İletim oranı ( $i=n_1/n_2$ )

<sup>(2)</sup> Kademe sayısı

<sup>(3)</sup> 1000 kullanım için onaylanmıştır

<sup>(4)</sup> Uygulamaya özel hız konfigürasyonları NCP'den – [www.neugart.com](http://www.neugart.com)

<sup>(5)</sup> Sayfa 142 daki tanımlamalara bakınız

<sup>(6)</sup> 50%  $T_{2N}$  ve S1 'de Ortalama termal giriş hızı

<sup>(1)</sup> Ratios ( $i=n_1/n_2$ )

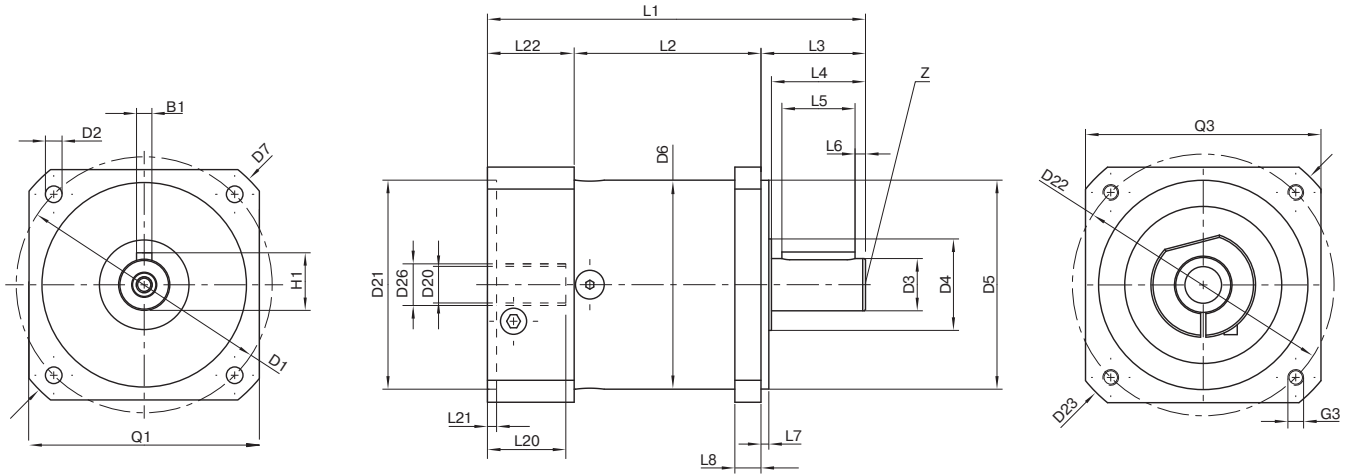
<sup>(2)</sup> Number of stages

<sup>(3)</sup> Permitted 1000 times

<sup>(4)</sup> Application-specific speed configurations with NCP – [www.neugart.com](http://www.neugart.com)

<sup>(5)</sup> See page 143 for the definition

<sup>(6)</sup> Average thermal input speed at 50%  $T_{2N}$  and S1



PLQE080 ile aynı özelliklerde / 1-kademeli / kamalı çıkış mili / 19 mm sıkma sistemi / motor tarafı – tek parça flanş / B5 motor flanş bağlantı tipi  
 Drawing corresponds to a PLQE080 / 1-stage / output shaft with feather key / 19 mm clamping system / motor adaptation – one part / B5 flange type motor  
 Diğer tüm çizimler www.neugart.com.tr de Tec Data Finder altında mevcuttur – All other variants can be retrieved in the Tec Data Finder at www.neugart.com

Geometri <sup>(1)</sup>	Geometry <sup>(1)</sup>			PLQE060	PLQE080	PLQE120	z <sup>(2)</sup>	Code
Redüktör çıkış tarafı bağlantı eksen çapı	Pitch circle diameter output	D1		75	100	130		
Redüktör çıkış montaj delik çapı	Mounting bore output	D2	4x	5,5	6,5	8,5		
Redüktör çıkış mili çapı	Shaft diameter output	D3	h7	16	20	25		
Çıkış tarafı fatura çapı (mil dibi)	Shaft collar output	D4		20	35	35		
Çıkış tarafı redüktör merkezlemesi fatura çapı	Centering diameter output	D5	h7	60	80	110		
Gövde çapı	Housing diameter	D6		60	80	115		
Redüktör çıkış diyagonal çapı	Diagonal dimension output	D7		92	116	145		
Giriş tarafı kare flanş ölçüsü	Flange cross section output	Q1	■	70	90	115		
Minimum toplam uzunluk	Min. total length	L1	■	111	145	201,5	1	
				123,5	162,5	229,5	2	
				136	180	257	3	
Gövde uzunluğu	Housing length	L2	■	55	71,5	99	1	
				67,5	89	127	2	
				80	106,5	154,5	3	
Redüktör çıkış mili uzunluğu	Shaft length output	L3		32	40	55		
Redüktör çıkış faturası derinliği	Centering depth output	L7		3	3	4		
Redüktör çıkış flanş kalınlığı	Flange thickness output	L8		10	10	15		
Bağlanabilir maks. motor mil çapı	Clamping system diameter input	D26		Daha fazla bilgi için sayfa 131 More information on page 131				
Motor mili çapı j6/k6	Motor shaft diameter j6/k6	D20		Bu ölçüler motor/redüktör flanşlarına göre değişir. Giriş tarafı flanş geometrisi her motor tipi için Tec Data Finder ile oluşturulabilir www.neugart.com  The dimensions vary with the motor/gearbox flange. The input flange dimensions can be retrieved for each specific motor in Tec Data Finder at www.neugart.com				
Maks. bağlanabilir motor mili uzunluğu	Max. permis. motor shaft length	L20						
Min. bağlanabilir motor mili uzunluğu	Min. permis. motor shaft length							
Motor faturası çapı	Centering diameter input	D21						
Motor ön fatura yüksekliği	Centering depth input	L21						
Motor giriş tarafı bağlantı eksen çapı	Pitch circle diameter input	D22						
Motor flanş kalınlığı	Motor flange length	L22						
Motor flanş diyagonal çapı	Diagonal dimension input	D23						
Montaj bağlantı diş ölçüsü x derinlik	Mounting thread x depth	G3	4x					
Giriş tarafı kare flanş ölçüsü	Flange cross section input	Q3	■					
Kamalı çıkış mili (DIN 6885-1)	Output shaft with feather key (DIN 6885-1)			A 5x5x20	A 6x6x28	A 8x7x40		
Kama genişliği (DIN 6885-1)	Feather key width (DIN 6885-1)	B1		5	6	8		
Kama dahil mil yüksekliği (DIN 6885-1)	Shaft height including feather key (DIN 6885-1)	H1		18	22,5	28		
Faturaya kadar mil uzunluğu	Shaft length from shoulder	L4		28	36	50		A
Kama uzunluğu	Feather key length	L5		20	28	40		
Mil ucundan kama başlangıç mesafesi	Distance from shaft end	L6		4	4	5		
Merkezleme deliği (DIN 332, tip DR)	Center hole (DIN 332, type DR)	Z		M5x12,5	M6x16	M10x22		
Kamasız çıkış mili	Smooth output shaft							
Faturaya kadar mil uzunluğu	Shaft length from shoulder	L4		28	36	50		B

(1) Tüm ölçüler mm olarak  
 (2) Kademe sayısı

(1) Dimensions in mm  
 (2) Number of stages