

PSFN

Il robustissimo riduttore di precisione con rotazione estremamente silenziosa e albero di uscita flangiato

Grazie alla sua interfaccia flangiata a norma e a una gabbia portasatelliti il nostro **PSFN** presenta un'estrema rigidità torsionale. La dentatura obliqua appositamente sviluppata riduce al minimo le vibrazioni. Grazie all'elevata coppia di ribaltamento, potrete richiedere molto in termini di prestazioni da questo riduttore epicicloidale di precisione.

Coppia nominale
Couple nominal de sortie **14 - 950 Nm**

Forza radiale
Force radiale **1600 - 23000 N**

Forza assiale
Force axiale **3550 - 16000 N**

Gioco torsionale
Jeu **1 - 8 arcmin**

Grado di protezione
Type de protection **IP65**

Le réducteur de précision qui supporte les charges maximales, avec entrée particulièrement silencieuse et arbre de sortie à bride

Grâce à son interface de bride standardisée et à un porte-satellites monté dans une cage, notre **PSFN** présente une rigidité torsionnelle extrême. La denture hélicoïdale spécialement développée réduit les vibrations au minimum. Son couple de renversement élevé vous permet d'exiger beaucoup de ce réducteur planétaire de précision.

Taglie
Tailles

55

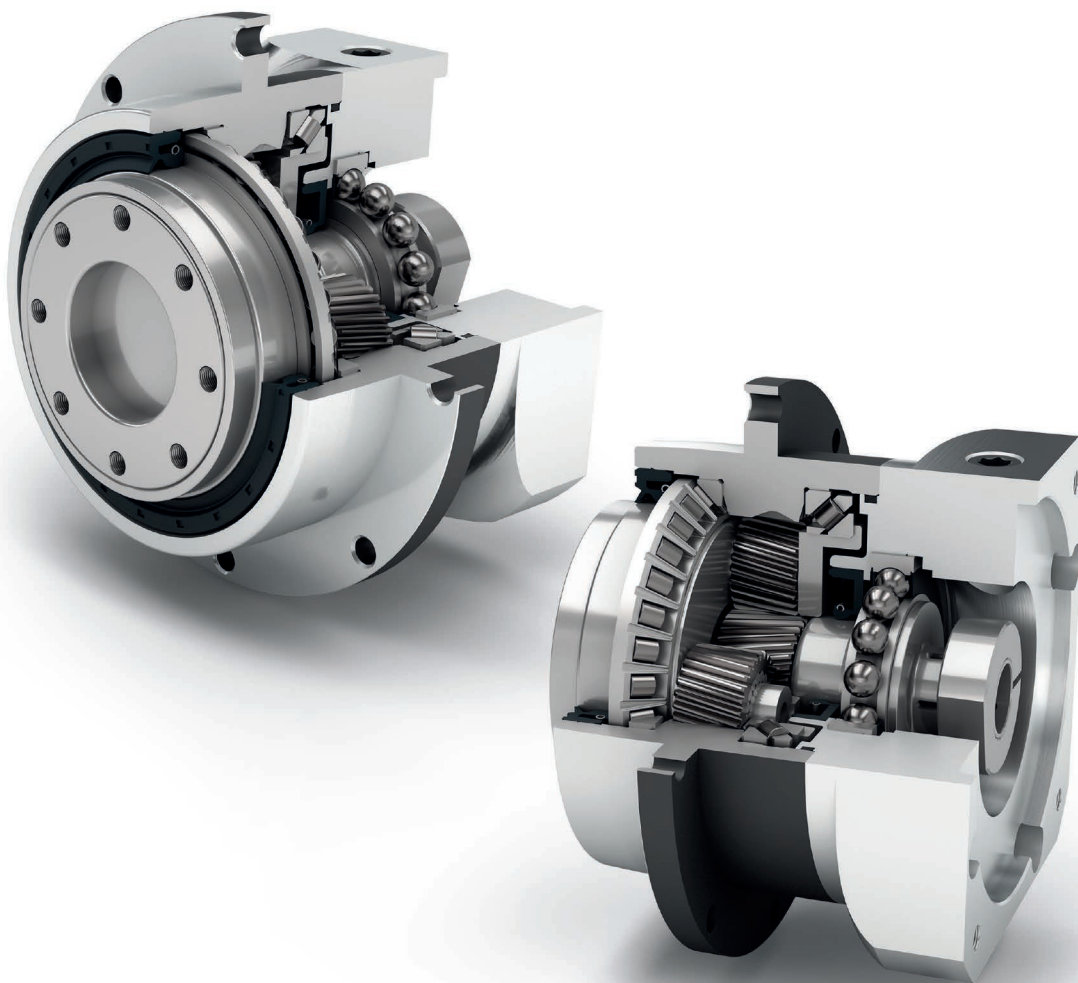
64

90

110

140

200



Precision Line
Precision Line



Riduttori coassiali
Réducteur coaxial



A dentatura obliqua
Denture oblique



Cuscinetti a rulli inclinati precaricati
Roulements à rouleaux à contact précontraints



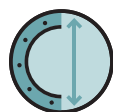
Albero di uscita flangiato in conformità a ISO 9409-1
Arbre de sortie à bride selon ISO 9409-1



Opzione: Gioco ridotto
Option : Jeu réduit



Senso di rotazione nella stessa direzione
Sens de rotation identique



Flangia di uscita circolare di dimensioni maggiorate
Très grande bride de sortie ronde



Anello di tenuta per albero radiale
Bague d'étanchéité radiale pour arbres



Gabbia portasatelliti
Porte-satellites en exécution à cage



Opzione: Riduttori epicicloidali con pignone montato a pagina 132
Option : Réducteurs planétaires à pignon à la page 132

Spiegazioni dettagliate delle caratteristiche tecniche da pagina 173.

Voir les explications détaillées des caractéristiques techniques à partir de la page 173.

Code	Caratteristiche del riduttore	Caractéristiques du réducteur			PSFN055	PSFN064	PSFN090	PSFN110	PSFN140	PSFN200	p ⁽¹⁾	
	Durata (L _{10h})	Durée de vie (L _{10h})	t _L	h	20.000							
	Durata a T _{2N} x 0,88	Durée de vie à T _{2N} x 0,88			30.000							
	Rendimento a pieno carico ⁽²⁾	Rendement à pleine charge ⁽²⁾	η	%	97						1	
	Temperatura di esercizio min.	Température d'utilisation mini	T _{min}	°C	-25							
	Temperatura di esercizio max.	Température d'utilisation maxi	T _{max}		90							
	Grado di protezione	Classe de protection	IP65									
S	Lubrificazione standard	Lubrifiant standard	Olio (lubrificazione a vita) / Huile (lubrification à vie)									
F	Lubrificazione per uso alimentare	Lubrifiant industrie alimentaire	Olio (lubrificazione a vita) / Huile (lubrification à vie)									
L	Lubrificazione per basse temperature ⁽³⁾	Lubrifiant basse température ⁽³⁾	Olio (lubrificazione a vita) / Huile (lubrification à vie)									
	Posizione di montaggio	Position de montage	qualsiasi / toutes									
S	Gioco standard	Jeu standard	j _i	arcmin	< 6	< 3	< 3	< 3	< 3	< 3	1	
					< 8	< 5	< 5	< 5	< 5	< 5	< 5	2
R	Gioco ridotto	Jeu réduit			< 4	< 2	< 1	< 1	< 1	< 1	< 1	1
					< 6	< 2	< 1	< 1	< 1	< 1	< 1	2
	Rigidità torsionale ⁽²⁾	Rigidité torsionnelle ⁽²⁾	C _G	Nm / arcmin	2,8 - 6,2	8,2	21,0	55,0	129,0	374,0	1	
					2,8 - 6,5	8,2	21,0	64,0	127,0	365,0		2
	Peso del riduttore ⁽²⁾	Poids du réducteur ⁽²⁾	m _G	kg	0,7	1,3	2,9	4,9	11,5	28,1	1	
							1,1	2,0	3,5	6,1		12,9
S	Tattamento standard	Surface standard	Carcassa: Acciaio – trattata a caldo e post-ossidata (nero) Carter : Acier – traité thermique et post-oxydation (noir)									
	Rumorosità ⁽⁴⁾	Niveau sonore ⁽⁴⁾	Q _G	dB(A)	56	57	58	63	66	68		
	Coppia di ribaltamento max sulla flangia in ingresso del riduttore ⁽⁵⁾	Couple du basculement maxi en fonction de la bride d'entrée du réducteur ⁽⁵⁾	M _b	Nm	10	18	38	80	180	300	1	
							10	18	18	38	80	180

Carico sull'albero del riduttore	Contrainte de l'arbre de sortie			PSFN055	PSFN064	PSFN090	PSFN110	PSFN140	PSFN200	p ⁽¹⁾
Forza radiale per 20.000 h ⁽⁶⁾⁽⁷⁾	Force radiale pour 20.000 h ⁽⁶⁾⁽⁷⁾	F _{r20.000h}	N	1450	2150	3950	4900	12000	23000	
Forza assiale per 20.000 h ⁽⁶⁾⁽⁷⁾	Force axiale pour 20.000 h ⁽⁶⁾⁽⁷⁾	F _{a20.000h}		2350	4300	8200	9500	8500	16000	
Forza radiale per 30.000 h ⁽⁶⁾⁽⁷⁾	Force radiale pour 30.000 h ⁽⁶⁾⁽⁷⁾	F _{r30.000h}		1400	1900	3500	4350	11000	21000	
Forza assiale per 30.000 h ⁽⁶⁾⁽⁷⁾	Force axiale pour 30.000 h ⁽⁶⁾⁽⁷⁾	F _{a30.000h}		2350	3800	7200	8400	7500	14000	
Forza radiale massima ⁽⁷⁾⁽⁸⁾	Force radiale maximale ⁽⁷⁾⁽⁸⁾	F _{rStat}		1450	2150	3950	4900	12000	23000	
Forza assiale massima ⁽⁷⁾⁽⁸⁾	Force axiale maximale ⁽⁷⁾⁽⁸⁾	F _{aStat}		2350	4300	8200	9500	8500	16000	
Coppia di ribaltamento per 20.000 h ⁽⁶⁾⁽⁸⁾	Couple de renversement pour 20.000 h ⁽⁶⁾⁽⁸⁾	M _{K20.000h}	Nm	75	132	326	475	1030	2445	
Coppia di ribaltamento per 30.000 h ⁽⁶⁾⁽⁸⁾	Couple de renversement pour 30.000 h ⁽⁶⁾⁽⁸⁾	M _{K30.000h}		73	117	289	422	944	2232	

Momento d'inerzia	Moment d'inertie			PSFN055	PSFN064	PSFN090	PSFN110	PSFN140	PSFN200	p ⁽¹⁾
Momento d'inerzia ⁽²⁾	Moment d'inertie de masse ⁽²⁾	J	kgcm ²	0,097	0,128	0,342	0,892	6,526	22,520	1
				0,117	0,188	0,611	1,741	9,670	40,642	
				0,095	0,124	0,125	0,325	0,853	6,434	2
				0,109	0,180	0,197	0,587	1,836	10,410	

⁽¹⁾ Numero stadi riduttore

⁽²⁾ I valori dipendenti dal rapporto di riduzione sono disponibili nel Tec Data Finder sul sito www.neugart.com

⁽³⁾ T_{min} = -40°C. Temperatura di esercizio ottimale max. 50°C

⁽⁴⁾ Livello di rumorosità a 1 m di distanza; misurato ad un nr. di giri pari a n₁=3000 min⁻¹ senza carico; i=5

⁽⁵⁾ Peso motore max* in kg = 0,2 x M_b / Lunghezza motore in m
* con distribuzione simmetrica della massa del motore
* con posizione di montaggio orizzontale e statica

⁽⁶⁾ I dati si riferiscono a un numero di giri dell'albero di uscita pari a n₂=100 min⁻¹

⁽⁷⁾ Riferito all'estremità dell'albero di uscita

⁽⁸⁾ Valori differenti (parzialmente superiori in caso di variazioni di T_{2N}, F_r, F_a nonché di ciclo e durata dei cuscinetti. Dimensionamento ottimale per la singola applicazione con NCP – www.neugart.com

⁽¹⁾ Nombre d'étage

⁽²⁾ Les différentes valeurs de rapports sont disponibles dans Tec Data Finder à l'adresse – www.neugart.com

⁽³⁾ T_{min}=-40°C. Température optimale d'utilisation : 50°C maxi

⁽⁴⁾ Niveau sonore à une distance de 1 m, mesuré sans charge à une vitesse d'entrée de n₁=3000 min⁻¹; i=5

⁽⁵⁾ Poids du moteur maxi* en kg = 0,2 x M_b / Longueur du moteur en m
* Pour une répartition symétrique du poids du moteur
* Pour une position de montage horizontale et fixe

⁽⁶⁾ Les valeurs se réfèrent à une vitesse de l'arbre de sortie de n₂=100 min⁻¹

⁽⁷⁾ Référé à l'extrémité à l'arbre de sortie

⁽⁸⁾ Autres valeurs (parfois plus élevées) en cas de modification sur T_{2N}, F_r, F_a, cycle et durée de vie. Configuration spécifique à l'application avec NCP – www.neugart.com

Coppia in uscita	Couples de sortie			PSFN055	PSFN064	PSFN090	PSFN110	PSFN140	PSFN200	i ⁽¹⁾	p ⁽²⁾
Coppia nominale in uscita ⁽³⁾⁽⁴⁾	Couple de sortie nominal ⁽³⁾⁽⁴⁾	T _{2N}	Nm	18	39	80	180	470	950	4	1
				18	40	80	175	405	950	5	
				18	37	78	175	355	900	7	
				18	39	75	155	350	-	8	
				13,5	28	59	140	305	750	10	2
				18	39	80	180	450	950	16	
				18	39	80	180	450	950	20	
				18	40	80	175	405	950	25	
				18	40	80	175	405	950	35	
				18	39	80	180	470	950	40	
				18	40	80	175	405	950	50	
				18	37	78	175	355	900	70	
				13,5	28	59	140	305	750	100	
				Coppia in uscita max. ⁽⁴⁾⁽⁵⁾	Couple de sortie maxi ⁽⁴⁾⁽⁵⁾	T _{2max}	Nm	29	62	128	
29	64	128	280					648	1520	5	
29	59	125	280					568	1440	7	
29	62	120	248					560	-	8	
22	45	94	224					488	1200	10	2
29	62	128	288					720	1520	16	
29	62	128	288					720	1520	20	
29	64	128	280					648	1520	25	
29	64	128	280					648	1520	35	
29	62	128	288					752	1520	40	
29	64	128	280					648	1520	50	
29	59	125	280					568	1440	70	
22	45	94	224					488	1200	100	

⁽¹⁾ Rapporto di riduzione (i=n₁/n₂)

⁽²⁾ Numero stadi riduttore

⁽³⁾ Dimensionamento ottimale per la singola applicazione con NCP – www.neugart.com

⁽⁴⁾ Consentito per 30.000 giri dell'albero di uscita; vedi pagina 166

⁽¹⁾ Rapports (i=n₁/n₂)

⁽²⁾ Nombre d'étage

⁽³⁾ Configuration spécifique à l'application avec NCP – www.neugart.com

⁽⁴⁾ Admis pour 30 000 rotations de l'arbre de sortie ; voir page 167

Coppia in uscita	Couples de sortie			PSFN055	PSFN064	PSFN090	PSFN 110	PSFN 140	PSFN200	i ⁽¹⁾	p ⁽²⁾
Coppia di emergenza ⁽³⁾	Couple d'arrêt d'urgence ⁽³⁾	T _{2Stop}	Nm	90	120	280	650	1650	3200	4	1
				90	130	280	650	1650	3200	5	
				70	80	175	340	1300	3200	7	
				50	90	200	380	1100	-	8	
				24	90	200	480	600	1700	10	2
				90	150	300	650	1650	3200	16	
				90	150	300	650	1650	3200	20	
				90	150	300	650	1650	3200	25	
				90	150	300	650	1650	3200	35	
				90	150	300	650	1650	3200	40	
				90	150	300	650	1650	3200	50	
				70	80	175	340	1300	3200	70	
				24	90	200	480	600	1700	100	

Velocità in ingresso	Vitesses d'entrée			PSFN055	PSFN064	PSFN090	PSFN 110	PSFN 140	PSFN200	i ⁽¹⁾	p ⁽²⁾				
Velocità media in ingresso per T _{2N} in S1 per temperatura max consentita ⁽⁴⁾⁽⁵⁾	Vitesse d'entrée thermique moyenne à T _{2N} et S1 ⁽⁴⁾⁽⁵⁾	n _{1N}	min ⁻¹	4800 ⁽⁶⁾	3200 ⁽⁶⁾	2400 ⁽⁶⁾	1800 ⁽⁶⁾	1100 ⁽⁶⁾	750 ⁽⁶⁾	4	1				
				5000 ⁽⁶⁾	3800 ⁽⁶⁾	2950 ⁽⁶⁾	2250 ⁽⁶⁾	1350 ⁽⁶⁾	950 ⁽⁶⁾	5					
				5000	4500	3800 ⁽⁶⁾	2950 ⁽⁶⁾	1800 ⁽⁶⁾	1250 ⁽⁶⁾	7					
				5000	4500	4000 ⁽⁶⁾	3300 ⁽⁶⁾	1950 ⁽⁶⁾	-	8					
				5000	4500	4000	3500	2300 ⁽⁶⁾	1700 ⁽⁶⁾	10	2				
				5000 ⁽⁶⁾	4500	4500	3800 ⁽⁶⁾	2450 ⁽⁶⁾	1550 ⁽⁶⁾	16					
				5000	4500	4500	4000	3050 ⁽⁶⁾	1900 ⁽⁶⁾	20					
				5000	4500	4500	4000	3350 ⁽⁶⁾	2050 ⁽⁶⁾	25					
				5000	4500	4500	4000	3500	2650 ⁽⁶⁾	35					
				5000	4500	4500	4000	3500	3000 ⁽⁶⁾	40					
				5000	4500	4500	4000	3500	3000	50					
				5000	4500	4500	4000	3500	3000	70					
				Velocità max in ingresso ⁽⁴⁾	Vitesse d'entrée mécanique max ⁽⁴⁾	n _{1Limit}	min ⁻¹	10000	14000	10000	8500	6500	6000		1
								10000	14000	14000	10000	8500	6500		2

⁽¹⁾ Rapporto di riduzione (i=n₁/n₂)

⁽²⁾ Numero stadi riduttore

⁽³⁾ Ammesso 1000 volte

⁽⁴⁾ Dimensionamento ottimale della applicazione con NCP – www.neugart.com

⁽⁵⁾ Per la definizione vedere pagina 166

⁽⁶⁾ Velocità media termica all'ingresso al 50% T_{2N} e S1 per temperatura max consentita

⁽¹⁾ Rappports (i=n₁/n₂)

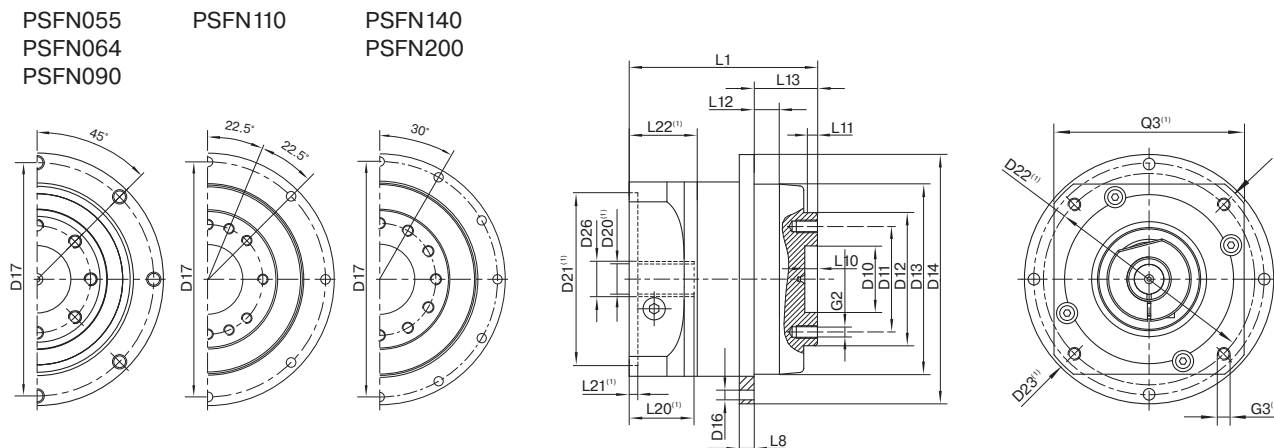
⁽²⁾ Nombre d'étage

⁽³⁾ Admis pour 1000 fois

⁽⁴⁾ Configuration de vitesse spécifique à l'application avec NCP – www.neugart.com

⁽⁵⁾ Voir page 167 pour la définition

⁽⁶⁾ Vitesse d'entrée thermique moyenne à 50% T_{2N} et S1



I dati corrispondono ad un PSFN090 / monostadio / Albero di uscita flangiato / 14 mm Calettatore / Accoppiamento motore – 2 componenti – flangia universale circolare / B5 Tipo di flangia motore
 La description correspond à un PSFN090 / à un étage / Arbre de sortie de la bride / 14 mm Système de blocage / Adaptation moteur – 2 pièces – Bride ronde universelle / B5 Moteur à bride

⁽¹⁾ Le dimensioni variano a seconda della flangia motore/riduttore. Le caratteristiche delle flange motore possono essere richiamate in modo mirato nel Tec Data Finder su www.neugart.com
⁽¹⁾ Les mesures varient avec la bride du moteur/du réducteur. Les géométries de la bride d'entrée sont disponibles pour chaque moteur dans Tec Data Finder à l'adresse www.neugart.com

Geometria ⁽¹⁾	Géométrie ⁽¹⁾			PSFN055	PSFN064	PSFN090	PSFN110	PSFN140	PSFN200	p ⁽²⁾	Code
Diametro di centraggio albero di uscita	Diamètre de centrage, arbre de sortie	D10	H7	16	20	31,5	40	50	80		
Diametro primitivo fori albero di uscita	Diamètre d'implantation des trous, arbre de sortie	D11		25	31,5	50	63	80	125		
Diametro centraggio albero di uscita	Diamètre du collier de centrage, arbre de sortie	D12	h7	34	40	63	80	100	160		
Diametro centraggio flangia di uscita	Diamètre du collier de centrage, bride de sortie	D13		55	64	90	110	140	200		
Diametro flangia in uscita	Diamètre de la bride en sortie	D14		72	86	118	145	179	247		
Foro di montaggio in uscita	Perçage montage en sortie	D16		3,4 8x45°	4,5 8x45°	5,5 8x45°	5,5 8x45°	6,6 12x30°	9 12x30°		
Diametro primitivo fori flangia di uscita	Diamètre d'implantation des trous, bride de sortie	D17		67	79	109	135	168	233		
Lunghezza totale minima	Longueur hors tout min.	L1		66	71	89,5	108	142	172	1	
				89,5	99,5	111,5	130	173	217	2	
Spessore flangia in uscita	Épaisseur de la bride en sortie	L8		4	4	7	8	10	12		
Profondità centraggio albero uscita	Profondeur de centrage, arbre de sortie	L10		4,1	4,5	6,5	6,5	6,5	10		
Profondità centraggio albero uscita	Profondeur du collier de centrage, arbre de sortie	L11		3	3	6	6	6	7		
Profondità centraggio flangia uscita	Profondeur du collier de centrage, bride de sortie	L12		8	10	12	12	14	17,5		
Lunghezza flangia uscita	Longueur de la bride de sortie	L13		19,0	19,5	30,0	29,0	38,0	50,0		
Diametro albero motore j6/k6	Diamètre de l'arbre moteur j6/k6	D20		Ulteriori informazioni sono riportate a pagina 163/164 Pour en savoir plus, rendez-vous à la page 163/164							
Diametro calettatore in ingresso	Diamètre d'implantation des trous en entrée	D26									
Albero di uscita flangiato (simile ISO 9409-1)	Arbre de sortie de la bride (similaire ISO 9409-1)										D
Numero x filettatura x profondità	Nombre x alésage x profondeur	G2		8 x M4x6	8 x M5x7	8 x M6x10	12 x M6x12	12 x M8x15	12 x M10x20		
Flangia in uscita con foro di spina (ISO 9409-1)	Arbre de sortie de la bride avec alésage des goupilles d'assemblage (ISO 9409-1)										E
Foro tasselli x profondità	Alésage des goupilles d'assemblage x profondeur	D15	H7	4x5	5x5	6x6	6x6	8x8	10x10		
Numero x filettatura x profondità	Nombre x alésage x profondeur	G2		7 x M4x6	7 x M5x7	7 x M6x10	11 x M6x12	11 x M8x15	11 x M10x20		

⁽¹⁾ Le dimensioni sono in mm
⁽²⁾ Numero stadi riduttore

⁽¹⁾ Le dimensions sont en mm
⁽²⁾ Numero stadi riduttore