

HLAE

**Eşsiz bir planet redüktörü.
Sertifikalandırılmış Hijyenik Dizaynı ile
güvenli temizleme süreçleri için ideal**

HLAE ürünümüz benzersizdir: Sertifikalı Hygienic Design'a sahip dünyanın ilk planet redüktörüdür - radyal vidasız esnek, güçlü ve buna rağmen temizlemesi kolay ve hızlı. İlaç, kozmetik ve gıda gibi hassas alanlardaki uygulamalar için özel olarak geliştirilmiştir.

**The unique planetary gearbox
with certified hygienic design –
ideal for reliable cleaning processes**

Our **HLAE** is unique: It is the world's first planetary gearbox in a certified hygienic design – flexible without a radial bolt, powerful and yet easy and quick to clean. It was developed specifically for applications in sensitive areas such as pharmaceuticals, cosmetics and food.

Nominal çıkış torku
Nominal output torque **15 - 171 Nm**

Radyal kuvvet
Radial force **450 - 1450 N**

Eksenel kuvvet
Axial force **550 - 2500 N**

Boşluk oranı
Torsional backlash **7 - 12 arcmin**

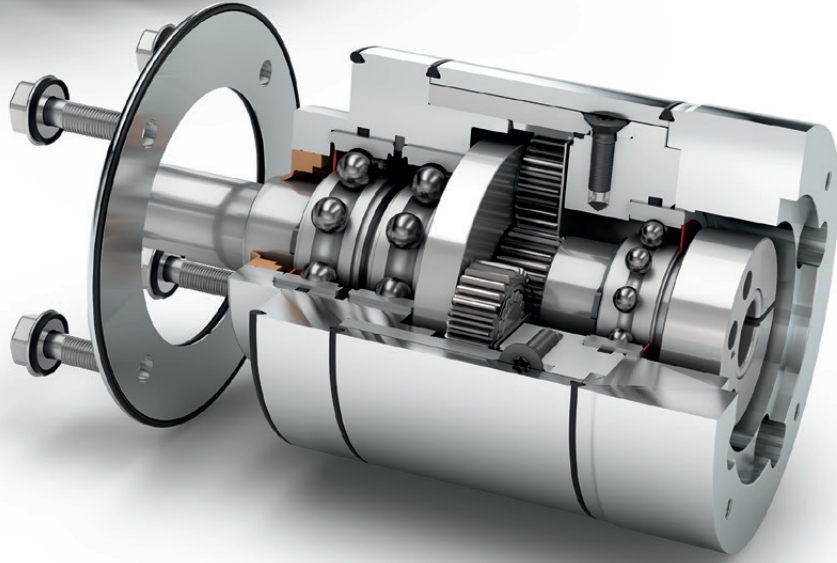
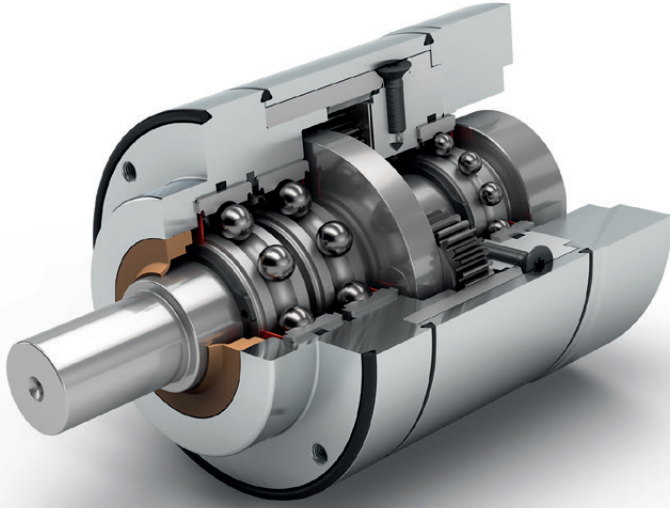
Koruma sınıfı
Protection class **IP65**

Gövde ölçüleri
Frame sizes

70

90

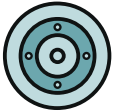
110



Uygulamaya özgü redüktörler
Application-specific gearbox



Dönme yönü aynı
Equidirectional rotation



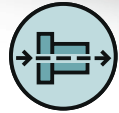
Dairesel çıkış flanşı
Round type output flange



Radyal mil keçesi
Rotary shaft seal



Aktarma kolunun diskli modeli
Planet carrier in disc design



Koaksiyel redüktör
Coaxial gearbox



Düz dişli
Spur gear



Sürtünmesi düşük sabit bilyeli rulman
Low-friction deep groove ball bearings



Ekstra uzun merkezleme çapı
Extra long centering collar



Opsiyon: FFKM keçe
Option: FFKM seal

Teknik özelliklerin ayrıntılı açıklamaları 173. sayfadan itibaren.
Detailed explanations of the technical features starting on page 173.

Code	Redüktör karakteristiği	Gearbox characteristics			HLAE070	HLAE090	HLAE110	p ⁽¹⁾
	Kullanım ömrü (L _{10h})	Service life (L _{10h})	t _L	h	30000			
	Tam yükte verim ⁽²⁾	Efficiency at full load ⁽²⁾	η	%	98			1
					97			2
	Min. çalışma sıcaklığı	Min. operating temperature	T _{min}	°C	-25			
	Maks. çalışma sıcaklığı	Max. operating temperature	T _{max}		90			
	Koruma sınıfı	Protection class		IP69K				
F	Gıdaya uygun yağlama	Food grade lubrication		Gres yağı (Ekstra yağlama gerektirmez) / Grease (lifetime lubrication)				
	Montaj şekli	Installation position		isteğe göre / Any				
S	Standart boşluk	Standard backlash	j _i	arcmin	< 10	< 7	< 7	1
					< 12	< 9	< 9	2
	Burulma dayanımı ⁽²⁾	Torsional stiffness ⁽²⁾	C _G	Nm / arcmin	2,3 - 3,1	6,6 - 8,7	14,7 - 19,5	1
					2,2 - 3,2	6,6 - 9,0	13,5 - 20,5	2
	Redüktör ağırlığı ⁽²⁾	Gearbox weight ⁽²⁾	m _G	kg	2,1	3,8	7,3 - 7,4	1
					2,4 - 2,5	4,3 - 4,5	8,7 - 9,0	2
S	Standart yüzey kaplama	Standard surface			Gövde: Paslanmaz Çelik 1.4404 – elektropolisaj (R _a < 0,8µm) Housing: Stainless steel 1.4404 – electropolished (R _a < 0,8 µm)			
	Çalışma sessizliği ⁽³⁾	Running noise ⁽³⁾	Q _G	dB(A)	58	60	65	
	Motor bağlantı flanşı için maks. eğilme momenti ⁽⁴⁾	Max. bending moment based on the gearbox input flange ⁽⁴⁾	M _b	Nm	8	16	40	

Çıkış mili taşıma yükü	Output shaft loads			HLAE070	HLAE090	HLAE110	p ⁽¹⁾
20.000 h için radyal kuvvet ⁽⁵⁾⁽⁶⁾	Radial force for 20,000 h ⁽⁵⁾⁽⁶⁾	F _{r20.000 h}	N	450	900	1450	
20.000 h için eksenel kuvvet ⁽⁵⁾⁽⁶⁾	Axial force for 20,000 h ⁽⁵⁾⁽⁶⁾	F _{a20.000 h}		550	1500	2500	
30.000 h için radyal kuvvet ⁽⁵⁾⁽⁶⁾	Radial force for 30,000 h ⁽⁵⁾⁽⁶⁾	F _{r30.000 h}		400	600	1250	
30.000 h için eksenel kuvvet ⁽⁵⁾⁽⁶⁾	Axial force for 30,000 h ⁽⁵⁾⁽⁶⁾	F _{a30.000 h}		500	1000	2000	
Maksimum radyal kuvvet ⁽⁶⁾⁽⁷⁾	Maximum radial force ⁽⁶⁾⁽⁷⁾	F _{r Stat}		1000	1250	5000	
Maksimum eksenel kuvvet ⁽⁶⁾⁽⁷⁾	Maximum axial force ⁽⁶⁾⁽⁷⁾	F _{a Stat}		1200	1600	3800	
20.000 h için döndürme (devirme) momenti ⁽⁵⁾⁽⁷⁾	Tilting moment for 20,000 h ⁽⁵⁾⁽⁷⁾	M _{K20.000 h}	Nm	22	49	109	
30.000 h için döndürme (devirme) momenti ⁽⁵⁾⁽⁷⁾	Tilting moment for 30,000 h ⁽⁵⁾⁽⁷⁾	M _{K30.000 h}		19	33	94	

Atalet momenti	Moment of inertia			HLAE070	HLAE090	HLAE110	p ⁽¹⁾
Kütlesel atalet momenti ⁽²⁾	Mass moment of inertia ⁽²⁾	J	kgcm ²	0,065 - 0,135	0,753 - 0,866	1,579 - 2,630	1
				0,064 - 0,131	0,740 - 0,983	1,569 - 2,620	2

(1) Kademe sayısı
(2) İletim oranına bağlı Tec Data Finder tarafından oluşturulmuş değerler – www.neugart.com
(3) Ses basınç seviyesi 1 m mesafeden, motor mili giriş tarafından ve redüktör yüksüzken ölçülmüştür. Ölçümlerde n₁=3000 dev/dk; i=5 değerleri kabul edilmiştir
(4) Maks. motor ağırlığı* (kg) = 0,2 x M_G / Motor uzunluğu (m)
* motor ağırlığı simetrik olarak dağıtılmıştır
* yatay ve hareketsiz montaj edilmiştir
(5) Bu değerler çıkış mili devri n₂=100 dev/dk esas alınarak oluşturulmuştur
(6) Çıkış mili esas alınarak oluşturulmuştur
(7) Diğer değerler T2N, Fr, Fa, çevrim ve yatak servis ömrü değişkenlik gösterebilir (bazen daha yüksektir). Uygulamaya göre konfigürasyon NCP ile oluşturulabilir – www.neugart.com

(1) Number of stages
(2) The ratio-dependent values can be retrieved in Tec Data Finder – www.neugart.com
(3) Sound pressure level from 1 m, measured on input running at n₁=3000 rpm no load; i=5
(4) Max. motor weight* in kg = 0.2 x M_G / motor length in m
* with symmetrically distributed motor weight
* with horizontal and stationary mounting
(5) These values are based on an output shaft speed of n₂=100 rpm
(6) Based on center of output shaft
(7) Other (sometimes higher) values following changes to T_{2N}, F_r, F_a, cycle, and service life of bearing. Application specific configuration with NCP – www.neugart.com

Çıkış torku	Output torques			HLAE070	HLAE090	HLAE110	i ⁽¹⁾	p ⁽²⁾
Nominal çıkış torku ⁽³⁾⁽⁴⁾	Nominal output torque ⁽³⁾⁽⁴⁾	T _{2N}	Nm	28	85	115	3	1
				33	87	155	4	
				30	82	171	5	
				25	65	135	7	
				18	50	120	8	
				15	38	95	10	
				33	87	157	9	2
				33	80	171	12	
				33	82	171	15	
				33	87	171	16	
				33	87	171	20	
				30	82	171	25	
				33	87	171	32	
				30	82	171	40	
				18	50	120	64	
				15	38	95	100	
Maks. çıkış torku ⁽⁴⁾⁽⁵⁾	Max. output torque ⁽⁴⁾⁽⁵⁾	T _{2max}	Nm	45	136	184	3	1
				53	140	248	4	
				48	131	274	5	
				40	104	216	7	
				29	80	192	8	
				24	61	152	10	
				53	140	251	9	2
				53	140	274	12	
				53	131	274	15	
				53	140	274	16	
				53	140	274	20	
				48	131	274	25	
				53	140	274	32	
				48	131	274	40	
				29	80	192	64	
				24	61	152	100	

⁽¹⁾ İletim oranı (i=n₁/n₂)

⁽²⁾ Kademe sayısı

⁽³⁾ Uygulamaya göre konfigürasyon NCP ile oluşturulabilir – www.neugart.com

⁽⁴⁾ Kama değerleri için (kod „A“) tekrarlayan yükler için

⁽⁵⁾ Çıkış mili devri 30.000 devir için onaylanmıştır; bkz. sayfa 166

⁽¹⁾ Ratios (i=n₁/n₂)

⁽²⁾ Number of stages

⁽³⁾ Application specific configuration with NCP – www.neugart.com

⁽⁴⁾ Values for feather key (code "A"): for repeated load

⁽⁵⁾ 30,000 rotations of the output shaft permitted; see page 167

Çıkış torku	Output torques			HLAE070	HLAE090	HLAE110	$i^{(1)}$	$p^{(2)}$
Acil durdurma torku ⁽³⁾	Emergency stop torque ⁽³⁾	T_{2Stop}	Nm	56	170	230	3	1
				66	174	310	4	
				60	164	342	5	
				50	130	270	7	
				36	100	240	8	
				30	76	190	10	
				66	174	314	9	2
				66	174	342	12	
				66	164	342	15	
				66	174	342	16	
				66	174	342	20	
				60	164	342	25	
				66	174	342	32	
				60	164	342	40	
				36	100	240	64	
				30	76	190	100	

Redüktör giriş dönme hızı	Input speeds			HLAE070	HLAE090	HLAE110	$i^{(1)}$	$p^{(2)}$					
T_{2N} , S1 ve ortalama ısıda dönme hızı ⁽⁴⁾⁽⁵⁾	Average thermal input speed at T_{2N} and S1 ⁽⁴⁾⁽⁵⁾	n_{1N}	min^{-1}	4000 ⁽⁶⁾	2700 ⁽⁶⁾	2000 ⁽⁶⁾	3	1					
				4000 ⁽⁶⁾	3000 ⁽⁶⁾	2000 ⁽⁶⁾	4						
				4000	3400 ⁽⁶⁾	2150 ⁽⁶⁾	5						
				4000	3500 ⁽⁶⁾	2600 ⁽⁶⁾	7						
				4000	3500	2800 ⁽⁶⁾	8						
				4000	3500	3000 ⁽⁶⁾	10						
				4000	3500 ⁽⁶⁾	2400 ⁽⁶⁾	9	2					
				4000	3500 ⁽⁶⁾	2450 ⁽⁶⁾	12						
				4000	3500	2550 ⁽⁶⁾	15						
				4000	3500	2650 ⁽⁶⁾	16						
				4000	3500	2850 ⁽⁶⁾	20						
				4000	3500	2950 ⁽⁶⁾	25						
				4000	3500	3000 ⁽⁶⁾	32						
				4000	3500	3000	40						
				4000	3500	3000	64						
				4000	3500	3000	100						
				Maks. mekanik dönme hızı ⁽⁴⁾	Max. mechanical input speed ⁽⁴⁾	n_{1Limit}	min^{-1}		13000	7000	6500		

(1) İletim oranı ($i=n_1/n_2$)

(2) Kademe sayısı

(3) 1000 kullanım için onaylanmıştır

(4) Uygulamaya özel hız konfigürasyonları NCP'den – www.neugart.com

(5) Sayfa 166 daki tanımlamalara bakınız

(6) 50% T_{2N} ve S1 'de Ortalama termal giriş hızı(1) Ratios ($i=n_1/n_2$)

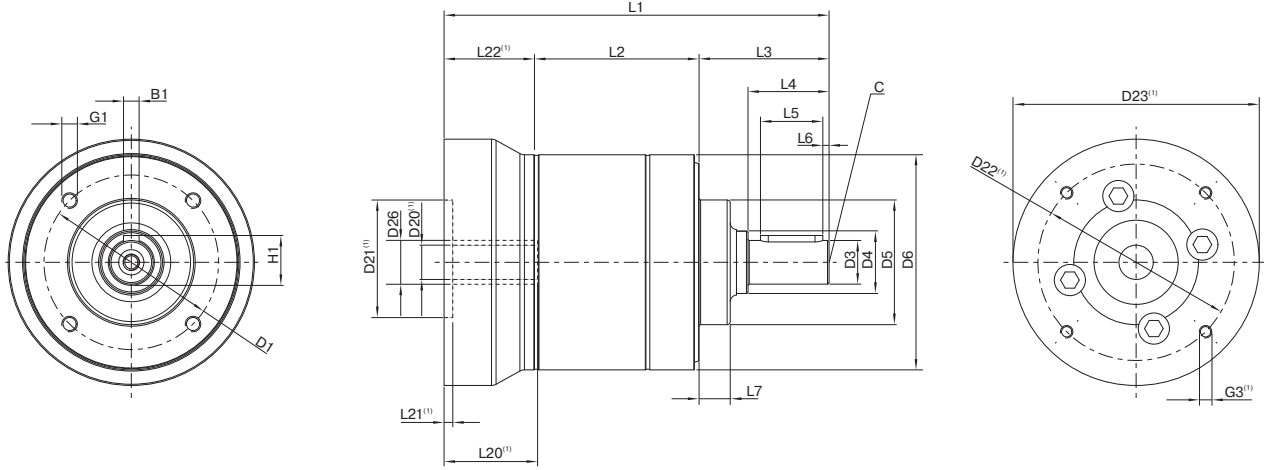
(2) Number of stages

(3) Permitted 1000 times

(4) Application-specific speed configurations with NCP – www.neugart.com

(5) See page 167 for the definition

(6) Average thermal input speed at 50% T_{2N} and S1



HLAE070 ile aynı özelliklerde / 1-kademeli / kamalı çıkış mili / 11 mm sıkma sistemi / motor tarafı – tek parça flanş / B5 motor flanş bağlantı tipi
Drawing corresponds to a HLAE070 / 1-stage / output shaft with feather key / 11 mm clamping system / motor adaptation – one part / B5 flange type motor

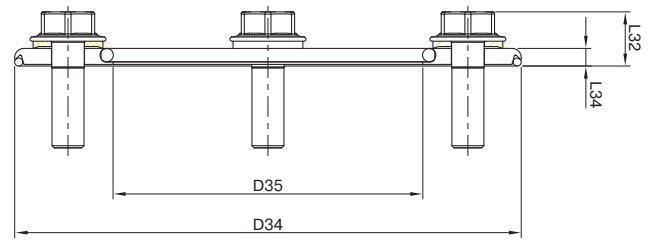
⁽¹⁾ Bu ölçüler motor/redüktör flanşlarına göre değişir. Giriş tarafı flanş geometrisi her motor tipi için Tec Data Finder ile oluşturulabilir www.neugart.com
⁽¹⁾ The dimensions vary with the motor/gearbox flange. The input flange dimensions can be retrieved for each specific motor in Tec Data Finder at www.neugart.com

Geometri ⁽²⁾	Geometry ⁽²⁾			HLAE070	HLAE090	HLAE110	p ⁽³⁾	Code
Redüktör çıkış tarafı bağlantı eksen çapı	Pitch circle diameter output	D1		56	75	90		
Redüktör çıkış mili çapı	Shaft diameter output	D3	h7	14	20	25		
Çıkış tarafı fatura çapı (mil dibi)	Shaft collar output	D4		20	25	35		
Çıkış tarafı redüktör merkezlemesi fatura çapı	Centering diameter output	D5	h7	40	58	65		
Gövde çapı	Housing diameter	D6		69	88	109		
Montaj bağlantı diş ölçüsü x derinlik	Mounting thread x depth	G1	4x	M5x11	M6x12	M8x20		
Min. toplam uzunluk	Min. total length	L1		123,5	146	191	1	
				135,5	166	219	2	
Gövde uzunluğu	Housing length	L2		53,0	68,0	89,0	1	
				65,0	88,0	117,0	2	
Redüktör çıkış mili uzunluğu	Shaft length output	L3		41,7	50	66,5		
Redüktör çıkış faturası derinliği	Centering depth output	L7		10	13	14		
Motor mili çapı j6/k6	Motor shaft diameter j6/k6	D20		Daha fazla bilgi için sayfa 163/164 More information on page 163/164				
Bağlanabilir maks. motor mil çapı	Clamping system diameter input	D26						
Kamalı çıkış mili (DIN 6885-1)	Output shaft with feather key (DIN 6885-1)			A 5x5x20	A 6x6x25	A 8x7x35		
Kama genişliği (DIN 6885-1)	Feather key width (DIN 6885-1)	B1		5	6	8		A
Kama dahil mil yüksekliği (DIN 6885-1)	Shaft height including feather key (DIN 6885-1)	H1		16	22,5	28		
Faturaya kadar mil uzunluğu	Shaft length from shoulder	L4		26	32	45		
Kama uzunluğu	Feather key length	L5		20	25	35		
Mil ucundan kama başlangıç mesafesi	Distance from shaft end	L6		2	2,5	5		
Merkezleme deliği (DIN 332, tip DR)	Center hole (DIN 332, type DR)	C		M5x12,5	M6x16	M10x22		
Kamasız çıkış mili	Smooth output shaft							
Faturaya kadar mil uzunluğu	Shaft length from shoulder	L4		26	32	45		B

⁽²⁾ tüm ölçüler mm olarak
⁽³⁾ Kademe sayısı

⁽²⁾ Dimensions in mm
⁽³⁾ Number of stages

HLAE Sızdırmazlık kiti
HLAE Sealing kit



Serbest olarak pozisyonlanabilen HLAE sızdırmazlık kiti maksimum hijyenik koruma sağlar, böylece, farklı makina yüzeylerindeki kalınlıklar için bile üniversal bir uygunluk söz konusudur. Bu nedenlerle en yoğun hijyenik gereksinimlerinizi tatmin ederken, makinaya bağlamak için de size maksimum esneklik sağlar.

The freely positionable sealing kit for the HLAE provides maximum hygienic protection, making it universally suitable for different machine side thicknesses. It therefore gives you maximum flexibility for connecting to the machine while satisfying the strictest hygienic requirements.

				HLAE070	HLAE090	HLAE110
Ürün no.	Art. No.			63911	63858	64130
Dış çap	Outside diameter	D34	mm	75	95	120
İç çap	Inner diameter	D35		40	58	65
Toplam uzunluk	Overall length	L32		8,5	9,5	11,5
Disk kalınlığı	Disc length	L34		3	3	3
Anahtar ağızı	Width across flats	SW30		8	10	13
Adet x cıvata x uzunluk	Quantity x screw x length	G30		4 x M5x16	4 x M6x20	4 x M8x25

Sızdırmazlık kitinin doğru montajı için lütfen montaj kitapçığındaki yönergeleri uygulayın. (www.neugart.com). CAD çizimlerine www.neugart.com adresinden ulaşabilirsiniz.

For correct installation of the sealing kit, please refer to the corresponding mounting instructions (www.neugart.com). CAD data can be accessed at www.neugart.com

Teslimat kapsamı

- 1 x elektropolisaj yapılmış paslanmaz çelik disk
- 1 x EPDM sızdırmazlık contası (uygulama tarafındaki sızdırmazlık)
- 1 x EPDM sızdırmazlık contası (redüktör tarafındaki sızdırmazlık)
- 4 x USIT-VA ile EPDM kaplı sızdırmazlık pulu, EHEDG-ile uyumlu
- 4 x Hijyenik Dizayn paslanmaz çelik cıvata (elektropolisajlı), EHEDG-ile uyumlu

Included parts

- 1 x electropolished stainless steel disc
- 1 x EPDM sealing ring (seal to application)
- 1 x EPDM sealing ring (seal to gearbox)
- 4 x USIT-VA with EPDM coated sealing washer, EHEDG-compliant
- 4 x Hygienic Design stainless steel screw (electropolished), EHEDG-compliant