

# HLAE

**L'unico riduttore epicicloidale certificato nell'Hygienic Design, ideale per i processi di pulizia in sicurezza**

Il nostro riduttore **HLAE** deve la sua eccezionalità al fatto di essere il primo riduttore epicicloidale al mondo in Hygienic Design certificato – flessibile senza vite radiale, performante eppure facile e veloce da pulire. Appositamente realizzato per applicazioni in settori delicati come quello farmaceutico, cosmetico e alimentare.

**Le réducteur planétaire unique en son genre en Hygienic Design certifié, donc idéal pour les processus de nettoyage sûrs**

Notre **HLAE** est unique : c'est le tout premier réducteur planétaire au monde doté de l'Hygienic Design certifié – flexibilité grâce à l'absence de vis radiale, performance et nettoyage rapide et facile. Il a été développé spécialement pour des applications dans des domaines sensibles comme la pharmacie, les cosmétiques et l'agroalimentaire.

Coppia nominale  
Couple nominal de sortie **15 - 171 Nm**



Forza radiale  
Force radiale **450 - 1450 N**



Forza assiale  
Force axiale **550 - 2500 N**



Gioco torsionale  
Jeu **7 - 12 arcmin**

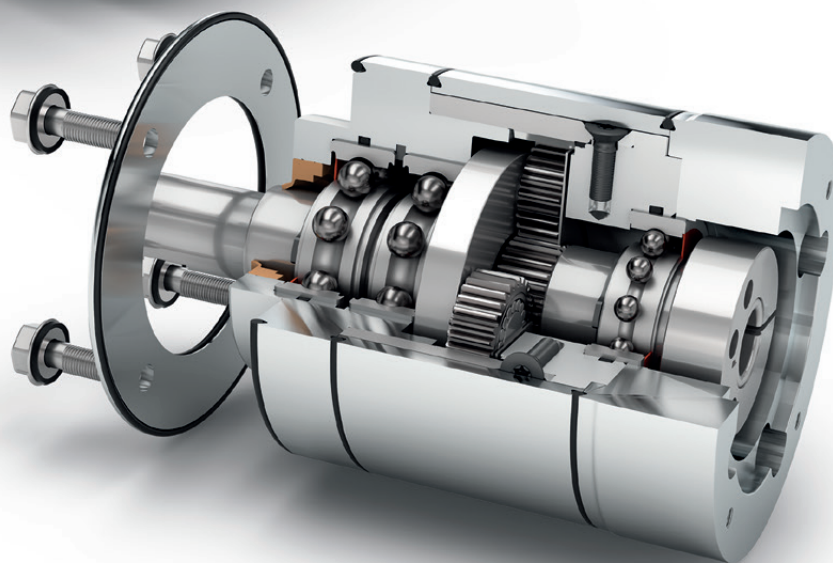
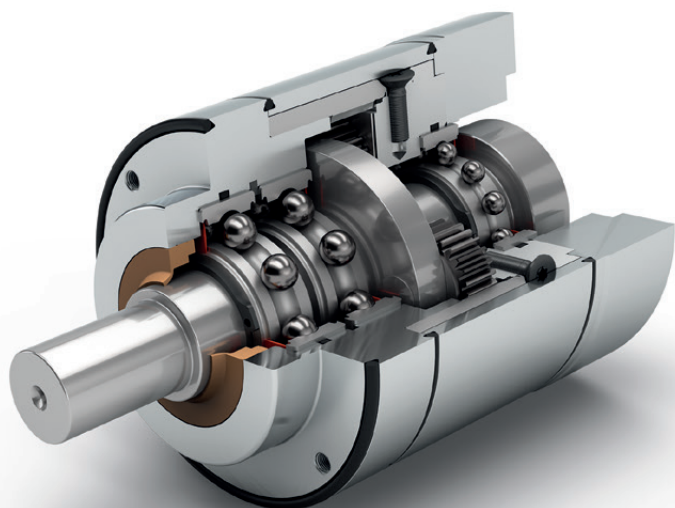


Grado di protezione  
Type de protection **IP65**



Taglie  
Tailles





Riduttore specifico per l'applicazione  
Réducteur spécifique à l'application



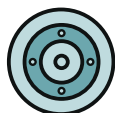
Riduttori coassiali  
Réducteur coaxial



Senso di rotazione nella stessa direzione  
Sens de rotation identique



A dentatura diritta  
Denture droite



Flangia di uscita circolare  
Bride de sortie ronde



Cuscinetti a sfere ad attrito ridotto  
Roulements à billes à gorges à faible friction



Anello di tenuta per albero radiale  
Bague d'étanchéité radiale pour arbres



Centraggio extra-lungo su flangia di uscita  
Très long collier de centrage en sortie



Portasatelliti in esecuzione a disco  
Porte-satellites en exécution à disque



Opzione: Guarnizione in FFKM  
Option : Joint FFKM

Spiegazioni dettagliate delle caratteristiche tecniche da pagina 173.

Voir les explications détaillées des caractéristiques techniques à partir de la page 173.

Code	Caratteristiche del riduttore	Caractéristiques du réducteur			HLAE070	HLAE090	HLAE110	p <sup>(1)</sup>
	Durata (L <sub>10h</sub> )	Durée de vie (L <sub>10h</sub> )	t <sub>L</sub>	h	30.000			
	Rendimento a pieno carico <sup>(2)</sup>	Rendement à pleine charge <sup>(2)</sup>	η	%	98			1
					97			2
	Temperatura di esercizio min.	Température d'utilisation mini	T <sub>min</sub>	°C	-25			
	Temperatura di esercizio max.	Température d'utilisation maxi	T <sub>max</sub>		90			
	Grado di protezione	Classe de protection		IP69K				
<b>F</b>	Lubrificazione per uso alimentare	Lubrifiant industrie alimentaire		Grasso (lubrificazione a vita) / Graisse (lubrification à vie)				
	Posizione di montaggio	Position de montage		qualsiasi / toutes				
<b>S</b>	Gioco standard	Jeu standard	j <sub>i</sub>	arcmin	< 10	< 7	< 7	1
					< 12	< 9	< 9	2
	Rigidità torsionale <sup>(2)</sup>	Rigidité torsionnelle <sup>(2)</sup>	c <sub>G</sub>	Nm / arcmin	2,3 - 3,1	6,6 - 8,7	14,7 - 19,5	1
					2,2 - 3,2	6,6 - 9,0	13,5 - 20,5	2
	Peso del riduttore <sup>(2)</sup>	Poids du réducteur <sup>(2)</sup>	m <sub>G</sub>	kg	2,1	3,8	7,3 - 7,4	1
					2,4 - 2,5	4,3 - 4,5	8,7 - 9,0	2
<b>S</b>	Trattamento standard	Surface standard			Carcassa: acciaio inox 1.4404 – elettrolucidato (R <sub>a</sub> < 0,8 μm) Carter : Acier inoxydable – 1.4404 électropolé (R <sub>a</sub> < 0,8 μm)			
	Rumorosità <sup>(3)</sup>	Niveau sonore <sup>(3)</sup>	Q <sub>G</sub>	dB(A)	58	60	65	
	Coppia di ribaltamento max sulla flangia in ingresso del riduttore <sup>(4)</sup>	Couple du basculement maxi en fonction de la bride d'entrée du réducteur <sup>(4)</sup>	M <sub>b</sub>	Nm	8	16	40	

Carico sull'albero del riduttore	Contrainte de l'arbre de sortie			HLAE070	HLAE090	HLAE110	p <sup>(1)</sup>
Forza radiale per 20.000 h <sup>(5)(6)</sup>	Force radiale pour 20.000 h <sup>(5)(6)</sup>	F <sub>r20.000 h</sub>	N	450	900	1450	
Forza assiale per 20.000 h <sup>(5)(6)</sup>	Force axiale pour 20 000 h <sup>(5)(6)</sup>	F <sub>a20.000 h</sub>		550	1500	2500	
Forza radiale per 30.000 h <sup>(5)(6)</sup>	Force radiale pour 30 000 h <sup>(5)(6)</sup>	F <sub>r30.000 h</sub>		400	600	1250	
Forza assiale per 30.000 h <sup>(5)(6)</sup>	Force axiale pour 30 000 h <sup>(5)(6)</sup>	F <sub>a30.000 h</sub>		500	1000	2000	
Forza radiale massima <sup>(6)(7)</sup>	Force radiale maximale <sup>(6)(7)</sup>	F <sub>r Stat</sub>		1000	1250	5000	
Forza assiale massima <sup>(6)(7)</sup>	Force axiale maximale <sup>(6)(7)</sup>	F <sub>a Stat</sub>		1200	1600	3800	
Coppia di ribaltamento per 20.000 h <sup>(5)(7)</sup>	Couple de renversement pour 20.000 h <sup>(5)(7)</sup>	M <sub>K20.000 h</sub>	Nm	22	49	109	
Coppia di ribaltamento per 30.000 h <sup>(5)(7)</sup>	Couple de renversement pour 30 000 h <sup>(5)(7)</sup>	M <sub>K30.000 h</sub>		19	33	94	

Momento d'inerzia	Moment d'inertie			HLAE070	HLAE090	HLAE110	p <sup>(1)</sup>
Momento d'inerzia <sup>(2)</sup>	Moment d'inertie de masse <sup>(2)</sup>	J	kgcm <sup>2</sup>	0,065 - 0,135	0,753 - 0,866	1,579 - 2,630	1
				0,064 - 0,131	0,740 - 0,983	1,569 - 2,620	2

(1) Numero stadi riduttore

(2) I valori dipendono dal rapporto di riduzione sono disponibili nel Tec Data Finder sul sito [www.neugart.com](http://www.neugart.com)(3) Livello di rumorosità a 1 m di distanza; misurato ad un nr. di giri pari a n<sub>1</sub>=3000 min<sup>-1</sup> senza carico; i=5(4) Peso motore max\* in kg = 0,2 x M<sub>b</sub> / Lunghezza motore in m  
\* con distribuzione simmetrica della massa del motore  
\* con posizione di montaggio orizzontale e statica(5) I dati si riferiscono a un numero di giri dell'albero di uscita pari a n<sub>2</sub>=100 min<sup>-1</sup>

(6) Riferito al centro dell'albero di uscita

(7) Valori differenti (parzialmente superiori in caso di variazioni di T<sub>2N</sub>, F<sub>r</sub>, F<sub>a</sub> nonché di ciclo e durata dei cuscinetti. Dimensionamento ottimale per la singola applicazione con NCP – [www.neugart.com](http://www.neugart.com)

(1) Nombre d'étage

(2) Les différentes valeurs de rapports sont disponibles dans Tec Data Finder à l'adresse – [www.neugart.com](http://www.neugart.com)(3) Niveau sonore à une distance de 1 m, mesuré sans charge à une vitesse d'entrée de n<sub>1</sub>=3000 min<sup>-1</sup>; i=5(4) Poids du moteur maxi\* en kg = 0,2 x M<sub>b</sub> / Longueur du moteur en m  
\* Pour une répartition symétrique du poids du moteur  
\* Pour une position de montage horizontale et fixe(5) Les valeurs se réfèrent à une vitesse de l'arbre de sortie de n<sub>2</sub>=100 min<sup>-1</sup>

(6) S'agissant du centre de l'arbre de sortie

(7) Autres valeurs (parfois plus élevées) en cas de modification sur T<sub>2N</sub>, F<sub>r</sub>, F<sub>a</sub>, cycle et durée de vie. Configuration spécifique à l'application avec NCP – [www.neugart.com](http://www.neugart.com)

Coppia in uscita	Couples de sortie			HLAE070	HLAE090	HLAE110	i <sup>(1)</sup>	p <sup>(2)</sup>
Coppia nominale in uscita <sup>(3)(4)</sup>	Couple de sortie nominal <sup>(3)(4)</sup>	T <sub>2N</sub>	Nm	28	85	115	3	1
				33	87	155	4	
				30	82	171	5	
				25	65	135	7	
				18	50	120	8	
				15	38	95	10	
				33	87	157	9	2
				33	80	171	12	
				33	82	171	15	
				33	87	171	16	
				33	87	171	20	
				30	82	171	25	
				33	87	171	32	
				30	82	171	40	
				18	50	120	64	
				15	38	95	100	
Coppia in uscita max. <sup>(4)(5)</sup>	Couple de sortie maxi <sup>(4)(5)</sup>	T <sub>2max</sub>	Nm	45	136	184	3	1
				53	140	248	4	
				48	131	274	5	
				40	104	216	7	
				29	80	192	8	
				24	61	152	10	
				53	140	251	9	2
				53	140	274	12	
				53	131	274	15	
				53	140	274	16	
				53	140	274	20	
				48	131	274	25	
				53	140	274	32	
				48	131	274	40	
				29	80	192	64	
				24	61	152	100	

<sup>(1)</sup> Rapporto di riduzione (i=n<sub>1</sub>/n<sub>2</sub>)

<sup>(2)</sup> Numero stadi riduttore

<sup>(3)</sup> Dimensionamento ottimale per la singola applicazione con NCP – www.neugart.com

<sup>(4)</sup> Valori riferiti a riduttore con chiavetta (codice „A“) per carico intermittente

<sup>(5)</sup> Consentito per 30.000 giri dell'albero di uscita; vedi pagina 166

<sup>(1)</sup> Rappports (i=n<sub>1</sub>/n<sub>2</sub>)

<sup>(2)</sup> Nombre d'étage

<sup>(3)</sup> Configuration spécifique à l'application avec NCP – www.neugart.com

<sup>(4)</sup> Valeurs pour rainure de clavette (code « A ») : pour charge dynamique

<sup>(5)</sup> Admis pour 30 000 rotations de l'arbre de sortie ; voir page 167

Coppia in uscita	Couples de sortie			HLAE070	HLAE090	HLAE110	$i^{(1)}$	$p^{(2)}$
Coppia di emergenza <sup>(3)</sup>	Couple d'arrêt d'urgence <sup>(3)</sup>	$T_{2Stop}$	Nm	56	170	230	3	1
				66	174	310	4	
				60	164	342	5	
				50	130	270	7	
				36	100	240	8	
				30	76	190	10	
				66	174	314	9	2
				66	174	342	12	
				66	164	342	15	
				66	174	342	16	
				66	174	342	20	
				60	164	342	25	
				66	174	342	32	
				60	164	342	40	
				36	100	240	64	
				30	76	190	100	

Velocità in ingresso	Vitesses d'entrée			HLAE070	HLAE090	HLAE110	$i^{(1)}$	$p^{(2)}$
Velocità media in ingresso per $T_{2N}$ in S1 per temperatura max consentita <sup>(4)(5)</sup>	Vitesse d'entrée thermique moyenne à $T_{2N}$ et S1 <sup>(4)(5)</sup>	$n_{1N}$	$min^{-1}$	4000 <sup>(6)</sup>	2700 <sup>(6)</sup>	2000 <sup>(6)</sup>	3	1
				4000 <sup>(6)</sup>	3000 <sup>(6)</sup>	2000 <sup>(6)</sup>	4	
				4000	3400 <sup>(6)</sup>	2150 <sup>(6)</sup>	5	
				4000	3500 <sup>(6)</sup>	2600 <sup>(6)</sup>	7	
				4000	3500	2800 <sup>(6)</sup>	8	
				4000	3500	3000 <sup>(6)</sup>	10	
				4000	3500 <sup>(6)</sup>	2400 <sup>(6)</sup>	9	2
				4000	3500 <sup>(6)</sup>	2450 <sup>(6)</sup>	12	
				4000	3500	2550 <sup>(6)</sup>	15	
				4000	3500	2650 <sup>(6)</sup>	16	
				4000	3500	2850 <sup>(6)</sup>	20	
				4000	3500	2950 <sup>(6)</sup>	25	
				4000	3500	3000 <sup>(6)</sup>	32	
				4000	3500	3000	40	
				4000	3500	3000	64	
				4000	3500	3000	100	
Velocità max in ingresso <sup>(4)</sup>	Vitesse d'entrée mécanique maxi <sup>(4)</sup>	$n_{1Limit}$	$min^{-1}$	13000	7000	6500		

<sup>(1)</sup> Rapporto di riduzione ( $i=n_1/n_2$ )

<sup>(2)</sup> Numero stadi riduttore

<sup>(3)</sup> Ammesso 1000 volte

<sup>(4)</sup> Dimensionamento ottimale della applicazione con NCP – [www.neugart.com](http://www.neugart.com)

<sup>(5)</sup> Per la definizione vedere pagina 166

<sup>(6)</sup> Velocità media termica all'ingresso al 50% T2N e S1 per temperatura max consentita

<sup>(1)</sup> Rappports ( $i=n_1/n_2$ )

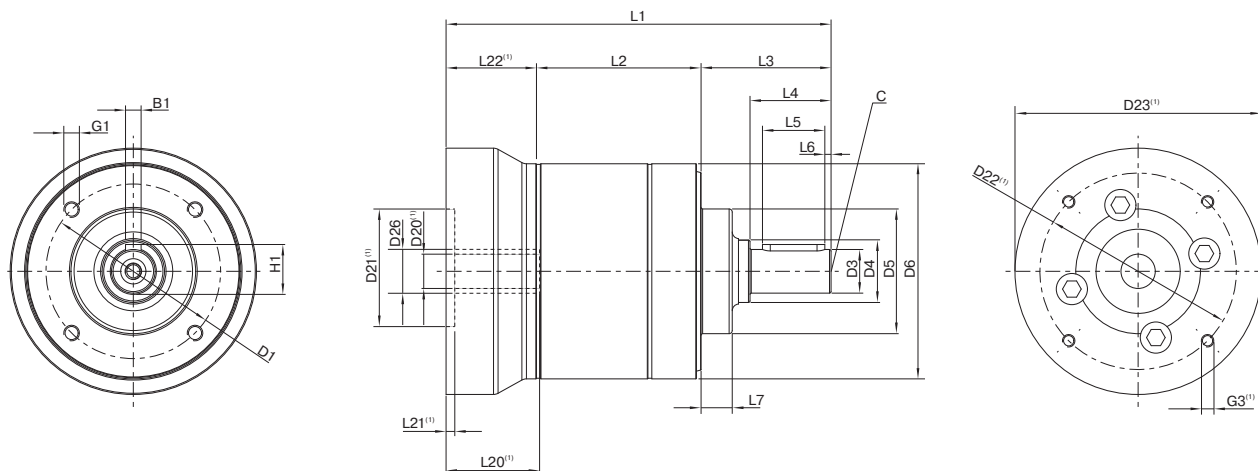
<sup>(2)</sup> Nombre d'étage

<sup>(3)</sup> Admis pour 1000 fois

<sup>(4)</sup> Configuration de vitesse spécifique à l'application avec NCP – [www.neugart.com](http://www.neugart.com)

<sup>(5)</sup> Voir page 167 pour la définition

<sup>(6)</sup> Vitesse d'entrée thermique moyenne à 50% T<sub>2N</sub> et S1



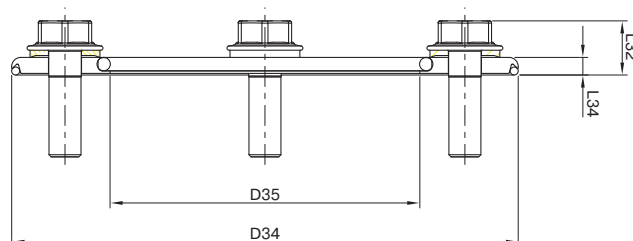
I dati corrispondono ad un HLAE070 / monostadio / Albero di uscita con chiavetta / 11 mm Calettatore / Accoppiamento motore – flangia singola / B5 Tipo di flangia motore  
 La description correspond à un HLAE070 / à un étage / Arbre de sortie avec rainure de clavette / 11 mm Système de blocage / Adaptation moteur – Une pièce / B5 Moteur à bride

<sup>(1)</sup> Le dimensioni variano a seconda della flangia motore/riduttore. Le caratteristiche delle flange motore possono essere richiamate in modo mirato nel Tec Data Finder su [www.neugart.com](http://www.neugart.com)  
<sup>(1)</sup> Les mesures varient avec la bride du moteur/du réducteur. Les géométries de la bride d'entrée sont disponibles pour chaque moteur dans Tec Data Finder à l'adresse [www.neugart.com](http://www.neugart.com)

Geometria <sup>(2)</sup>	Géométrie <sup>(2)</sup>			HLAE070	HLAE090	HLAE110	p <sup>(3)</sup>	Code
Diametro primitivo fori in uscita	Diamètre d'implantation des trous en sortie	D1		56	75	90		
Diametro albero in uscita	Diamètre de l'arbre de sortie	D3	h7	14	20	25		
Diametro di centraggio in uscita	Longueur de l'arbre de sortie	D4		20	25	35		
Diametro centraggio in uscita	Diamètre de centrage en sortie	D5	h7	40	58	65		
Diametro carcassa	Diamètre du carter	D6		69	88	109		
Filettatura x profondità	Trous de fixation x profondeur	G1	4x	M5x11	M6x12	M8x20		
Lunghezza totale minima	Longueur hors tout min.	L1		123,5	146	191	1	
				135,5	166	219	2	
Lunghezza carcassa	Longueur du carter	L2		53,0	68,0	89,0	1	
				65,0	88,0	117,0	2	
Lunghezza albero in uscita	Longueur de l'arbre en sortie	L3		41,7	50	66,5		
Profondità centraggio in uscita	Profondeur du centrage en sortie	L7		10	13	14		
Diametro albero motore j6/k6	Diamètre de l'arbre moteur j6/k6	D20		Ulteriori informazioni sono riportate a pagina 163/164 Pour en savoir plus, rendez-vous à la page 163/164				
Diametro calettatore in ingresso	Diamètre d'implantation des trous en entrée	D26						
Albero di uscita con chiavetta (DIN 6885-1)	Arbre de sortie avec rainure de clavette (DIN 6885-1)			A 5x5x20	A 6x6x25	A 8x7x35		A
Larghezza chiavetta (DIN 6885-1)	Largeur de la rainure de clavette (DIN 6885-1)	B1		5	6	8		
Altezza albero con chiavetta (DIN 6885-1)	Hauteur de l'arbre avec clavette (DIN 6885-1)	H1		16	22,5	28		
Lunghezza albero fino allo spallamento	Longueur de l'arbre à partir de l'épaulement	L4		26	32	45		
Lunghezza chiavetta	Longueur de la rainure de clavette	L5		20	25	35		
Distanza da estremità albero	Distance à partir de l'extrémité de l'arbre	L6		2	2,5	5		
Foro di centraggio (DIN 332, forma DR)	Perçage central (DIN 332, type DR)	C		M5x12,5	M6x16	M10x22		
Albero di uscita liscio	Arbre de sortie lisse							B
Lunghezza albero fino allo spallamento	Longueur de l'arbre à partir de l'épaulement	L4		26	32	45		

<sup>(2)</sup> Le dimensioni sono in mm  
<sup>(3)</sup> Numero stadi riduttore

<sup>(2)</sup> Les dimensions en mm  
<sup>(3)</sup> Nombre d'étage

HLAE Kit guarnizione  
 HLAE Kit d'étanchéisation


Il kit guarnizione del modello HLAE offre la massima protezione a livello di igiene ed è un sistema universale, idoneo per applicazioni di vario spessore. In tal modo vi consente di ottenere la massima flessibilità nel collegare la macchina, rispettando i massimi requisiti igienici.

Librement positionnable, le kit d'étanchéisation du HLAE offre la plus haute protection hygiénique et convient donc de façon universelle à différentes épaisseurs de paroi de machine. Il vous offre ainsi une flexibilité maximale lors du raccordement à la machine tout en respectant les exigences d'hygiène les plus pointues.

				HLAE070	HLAE090	HLAE110
<b>N. art.</b>	<b>Réf.</b>			<b>63911</b>	<b>63858</b>	<b>64130</b>
Diametro esterno	Diamètre extérieur	D34	mm	75	95	120
Diametro interno	Diamètre intérieur	D35		40	58	65
Lunghezza totale	Longueur totale	L32		8,5	9,5	11,5
Lunghezza dischi	Longueur de rondelle	L34		3	3	3
Taglia chiave	Calibre de clé	SW30		8	10	13
Numero x vite x lunghezza	Nombre x vis x longueur	G30		4 x M5x16	4 x M6x20	4 x M8x25

Per il montaggio a regola d'arte del kit guarnizione vi preghiamo di utilizzare le relative istruzioni di montaggio ([www.neugart.com](http://www.neugart.com)). È possibile richiamare i dati CAD dal sito [www.neugart.com](http://www.neugart.com)  
 Pour monter professionnellement le kit d'étanchéité veuillez s.v.p. utiliser la notice de montage correspondante ([www.neugart.com](http://www.neugart.com)). Les données de CAO sont disponibles à l'adresse [www.neugart.com](http://www.neugart.com)

**Dotazione**

- 1 x Disco in acciaio inox elettrolucidato
- 1 x Anello di guarnizione in EPDM (guarnizione per il montaggio alla macchina)
- 1 x Anello di guarnizione in EPDM (guarnizione per il montaggio al riduttore)
- 4 x Disco di tenuta USIT-VA rivestito con EPDM, conforme EHEDG
- 4 x Vite in acciaio inox Hygienic Design (elettrolucidata) conforme EHEDG

**Contenu de la livraison**

- 1 Rondelle électropolie en acier inoxydable
- 1 Bague d'étanchéité en EPDM (étanchéité par rapport à l'application)
- 1 Bague d'étanchéité en EPDM (étanchéité par rapport au réducteur)
- 4 USIT-VA rondelles d'étanchéité enrobées d'EPDM, conformes EHEDG
- 4 Vis électropolies en acier inoxydable Hygiene Design, conformes EHEDG