

HLAE

Das einzigartige Planetengetriebe im zertifizierten Hygienic Design – ideal für sichere Reinigungsprozesse

Unser **HLAE** ist einzigartig: Es ist das weltweit erste Planetengetriebe mit zertifiziertem Hygienic Design – flexibel ohne Radialschraube, leistungsstark und doch einfach und schnell zu reinigen. Es wurde speziell für Anwendungen in sensiblen Bereichen wie Pharma, Kosmetik und Lebensmittel entwickelt.

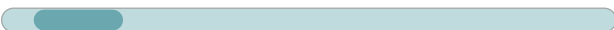
The unique planetary gearbox with certified hygienic design – ideal for reliable cleaning processes

Our **HLAE** is unique: It is the world's first planetary gearbox in a certified hygienic design – flexible without a radial bolt, powerful and yet easy and quick to clean. It was developed specifically for applications in sensitive areas such as pharmaceuticals, cosmetics and food.

Nenn-Abtriebsdrehmoment
Nominal output torque **15 - 171 Nm**



Radialkraft
Radial force **450 - 1450 N**



Axialkraft
Axial force **550 - 2500 N**



Verdrehspiel
Torsional backlash **7 - 12 arcmin**

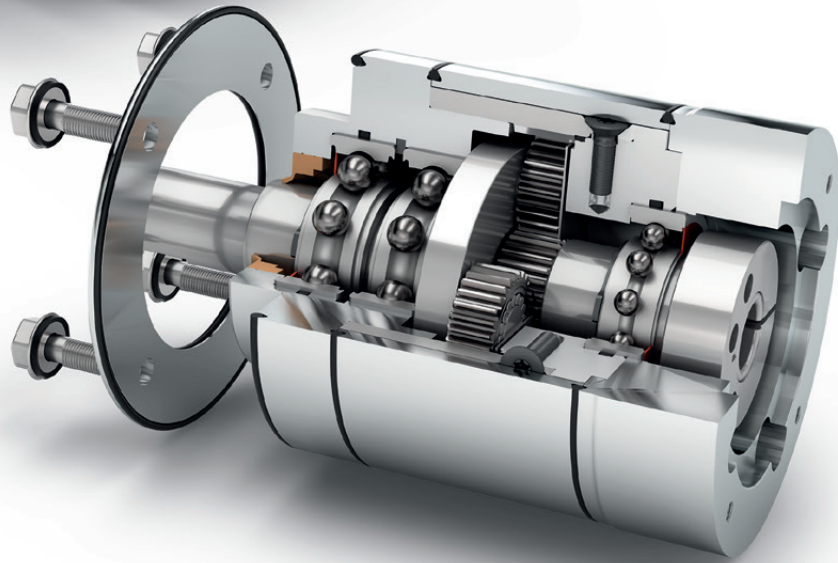
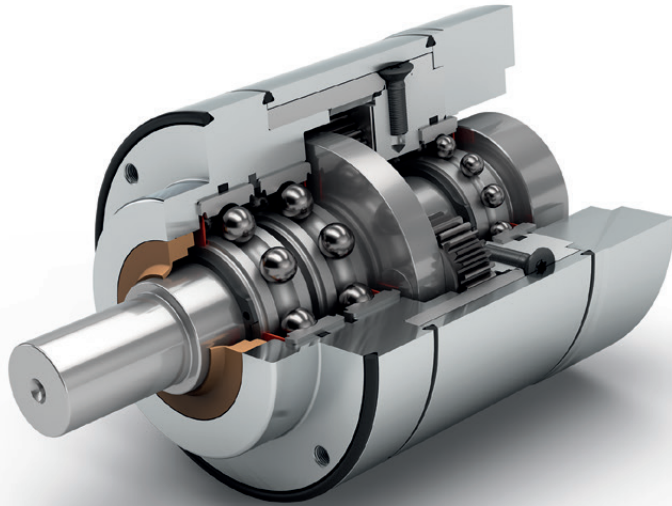


Schutzart
Protection class **IP65**



Baugrößen
Frame sizes





Applikationsspezifisches Getriebe
Application-specific gearbox



Drehrichtung gleichsinnig
Equidirectional rotation



Runder Abtriebsflansch
Round type output flange



Radialwellendichtring
Rotary shaft seal



Planetenträger in Scheibenausführung
Planet carrier in disc design



Koaxialgetriebe
Coaxial gearbox



Geradverzahnt
Spur gear



Reibungsarme Rillenkugellager
Low-friction deep groove ball bearings



Extra langer Zentrierbund am Abtrieb
Extra long centering collar



Option: FFKM Dichtung
Option: FFKM seal

Detaillierte Erläuterungen der technischen Features ab Seite 173.
Detailed explanations of the technical features starting on page 173.

Code	Getriebekennwerte	Gearbox characteristics			HLAE070	HLAE090	HLAE110	p ⁽¹⁾
	Lebensdauer (L _{10h})	Service life (L _{10h})	t _L	h	30.000			
	Wirkungsgrad bei Volllast ⁽²⁾	Efficiency at full load ⁽²⁾	η	%	98			1
					97			2
	Betriebstemperatur min.	Min. operating temperature	T _{min}	°C	-25			
	Betriebstemperatur max.	Max. operating temperature	T _{max}		90			
Schutzart	Protection class			IP69K				
F	Lebensmitteltaugliche Schmierung	Food grade lubrication			Fett (lebensdauergeschmiert) / Grease (lifetime lubrication)			
	Einbaulage	Installation position			Beliebig / Any			
S	Standard Verdrehspiel	Standard backlash	j _i	arcmin	< 10	< 7	< 7	1
					< 12	< 9	< 9	2
	Verdrehsteifigkeit ⁽²⁾	Torsional stiffness ⁽²⁾	c _G	Nm / arcmin	2,3 - 3,1	6,6 - 8,7	14,7 - 19,5	1
					2,2 - 3,2	6,6 - 9,0	13,5 - 20,5	2
	Getriebege wicht ⁽²⁾	Gearbox weight ⁽²⁾	m _G	kg	2,1	3,8	7,3 - 7,4	1
					2,4 - 2,5	4,3 - 4,5	8,7 - 9,0	2
S	Standard Oberfläche	Standard surface			Gehäuse: Edelstahl 1.4404 – elektroliert (R _a < 0,8 μm) Housing: Stainless steel 1.4404 – electropolished (R _a < 0,8 μm)			
	Laufgeräusch ⁽³⁾	Running noise ⁽³⁾	Q _G	dB(A)	58	60	65	
	Max. Biegemoment bezogen auf den Getriebeantriebsflansch ⁽⁴⁾	Max. bending moment based on the gearbox input flange ⁽⁴⁾	M _b	Nm	8	16	40	

Abtriebswellenbelastungen	Output shaft loads			HLAE070	HLAE090	HLAE110	p ⁽¹⁾
Radialkraft für 20.000 h ⁽⁵⁾⁽⁶⁾	Radial force for 20,000 h ⁽⁵⁾⁽⁶⁾	F _{r20.000 h}	N	450	900	1450	
Axialkraft für 20.000 h ⁽⁵⁾⁽⁶⁾	Axial force for 20,000 h ⁽⁵⁾⁽⁶⁾	F _{a20.000 h}		550	1500	2500	
Radialkraft für 30.000 h ⁽⁵⁾⁽⁶⁾	Radial force for 30,000 h ⁽⁵⁾⁽⁶⁾	F _{r30.000 h}		400	600	1250	
Axialkraft für 30.000 h ⁽⁵⁾⁽⁶⁾	Axial force for 30,000 h ⁽⁵⁾⁽⁶⁾	F _{a30.000 h}		500	1000	2000	
Maximale Radialkraft ⁽⁶⁾⁽⁷⁾	Maximum radial force ⁽⁶⁾⁽⁷⁾	F _{r Stat}		1000	1250	5000	
Maximale Axialkraft ⁽⁶⁾⁽⁷⁾	Maximum axial force ⁽⁶⁾⁽⁷⁾	F _{a Stat}		1200	1600	3800	
Kippmoment für 20.000 h ⁽⁵⁾⁽⁷⁾	Tilting moment for 20,000 h ⁽⁵⁾⁽⁷⁾	M _{K20.000 h}		Nm	22	49	
Kippmoment für 30.000 h ⁽⁵⁾⁽⁷⁾	Tilting moment for 30,000 h ⁽⁵⁾⁽⁷⁾	M _{K30.000 h}	19		33	94	

Trägheitsmoment	Moment of inertia			HLAE070	HLAE090	HLAE110	p ⁽¹⁾
Massenträgheitsmoment ⁽²⁾	Mass moment of inertia ⁽²⁾	J	kgcm ²	0,065 - 0,135	0,753 - 0,866	1,579 - 2,630	1
				0,064 - 0,131	0,740 - 0,983	1,569 - 2,620	2

(1) Anzahl Getriebestufen

(2) Die übersetzungsabhängigen Werte sind im Tec Data Finder abrufbar – www.neugart.com

(3) Schalldruckpegel in 1 m Abstand; gemessen bei einer Antriebsdrehzahl von n₁=3000 min⁻¹ ohne Last; i=5

(4) Max. Motorgewicht* in kg = 0,2 x M_o / Motorlänge in m
* bei symmetrischer Motorgewichtsverteilung
* bei horizontaler und stationärer Einbaulage

(5) Die Angaben beziehen sich auf eine Abtriebswellendrehzahl von n₂=100 min⁻¹

(6) Bezogen auf die Mitte der Abtriebswelle

(7) Abweichende (teilweise höhere) Werte bei Änderungen von T_{2N}, F_r, F_a, sowie Zyklus und Lagerlebensdauer. Applikationsspezifische Auslegung mit NCP – www.neugart.com

(1) Number of stages

(2) The ratio-dependent values can be retrieved in Tec Data Finder – www.neugart.com

(3) Sound pressure level from 1 m, measured on input running at n₁=3000 rpm no load; i=5

(4) Max. motor weight* in kg = 0,2 x M_o / motor length in m
* with symmetrically distributed motor weight
* with horizontal and stationary mounting

(5) These values are based on an output shaft speed of n₂=100 rpm

(6) Based on center of output shaft

(7) Other (sometimes higher) values following changes to T_{2N}, F_r, F_a, cycle, and service life of bearing. Application specific configuration with NCP – www.neugart.com

Abtriebsdrehmomente	Output torques			HLAE070	HLAE090	HLAE110	i ⁽¹⁾	p ⁽²⁾
Nenn-Abtriebsdrehmoment ⁽³⁾⁽⁴⁾	Nominal output torque ⁽³⁾⁽⁴⁾	T _{2N}	Nm	28	85	115	3	1
				33	87	155	4	
				30	82	171	5	
				25	65	135	7	
				18	50	120	8	
				15	38	95	10	
				33	87	157	9	2
				33	80	171	12	
				33	82	171	15	
				33	87	171	16	
				33	87	171	20	
				30	82	171	25	
				33	87	171	32	
				30	82	171	40	
				18	50	120	64	
				15	38	95	100	
Max. Abtriebsdrehmoment ⁽⁴⁾⁽⁵⁾	Max. output torque ⁽⁴⁾⁽⁵⁾	T _{2max}	Nm	45	136	184	3	1
				53	140	248	4	
				48	131	274	5	
				40	104	216	7	
				29	80	192	8	
				24	61	152	10	
				53	140	251	9	2
				53	140	274	12	
				53	131	274	15	
				53	140	274	16	
				53	140	274	20	
				48	131	274	25	
				53	140	274	32	
				48	131	274	40	
				29	80	192	64	
				24	61	152	100	

⁽¹⁾ Übersetzungen (i=n₁/n₂)

⁽²⁾ Anzahl Getriebestufen

⁽³⁾ Applikationsspezifische Auslegung mit NCP – www.neugart.com

⁽⁴⁾ Werte bei Passfeder (Code „A“): für schwelende Belastung

⁽⁵⁾ Zulässig für 30.000 Umdrehungen der Abtriebswelle; siehe Seite 166

⁽¹⁾ Ratios (i=n₁/n₂)

⁽²⁾ Number of stages

⁽³⁾ Application specific configuration with NCP – www.neugart.com

⁽⁴⁾ Values for feather key (code "A"): for repeated load

⁽⁵⁾ 30,000 rotations of the output shaft permitted; see page 167

Abtriebsdrehmomente	Output torques			HLAE070	HLAE090	HLAE110	$i^{(1)}$	$p^{(2)}$
Not-Aus Drehmoment ⁽³⁾	Emergency stop torque ⁽³⁾	T_{2Stop}	Nm	56	170	230	3	1
				66	174	310	4	
				60	164	342	5	
				50	130	270	7	
				36	100	240	8	
				30	76	190	10	
				66	174	314	9	2
				66	174	342	12	
				66	164	342	15	
				66	174	342	16	
				66	174	342	20	
				60	164	342	25	
				66	174	342	32	
				60	164	342	40	
				36	100	240	64	
				30	76	190	100	

Antriebsdrehzahlen	Input speeds			HLAE070	HLAE090	HLAE110	$i^{(1)}$	$p^{(2)}$
Mittlere thermische Antriebsdrehzahl bei T_{2N} und S1 ⁽⁴⁾⁽⁵⁾	Average thermal input speed at T_{2N} and S1 ⁽⁴⁾⁽⁵⁾	n_{1N}	min^{-1}	4000 ⁽⁶⁾	2700 ⁽⁶⁾	2000 ⁽⁶⁾	3	1
				4000 ⁽⁶⁾	3000 ⁽⁶⁾	2000 ⁽⁶⁾	4	
				4000	3400 ⁽⁶⁾	2150 ⁽⁶⁾	5	
				4000	3500 ⁽⁶⁾	2600 ⁽⁶⁾	7	
				4000	3500	2800 ⁽⁶⁾	8	
				4000	3500	3000 ⁽⁶⁾	10	
				4000	3500 ⁽⁶⁾	2400 ⁽⁶⁾	9	2
				4000	3500 ⁽⁶⁾	2450 ⁽⁶⁾	12	
				4000	3500	2550 ⁽⁶⁾	15	
				4000	3500	2650 ⁽⁶⁾	16	
				4000	3500	2850 ⁽⁶⁾	20	
				4000	3500	2950 ⁽⁶⁾	25	
				4000	3500	3000 ⁽⁶⁾	32	
				4000	3500	3000	40	
				4000	3500	3000	64	
				4000	3500	3000	100	
Max. mechanische Antriebsdrehzahl ⁽⁴⁾	Max. mechanical input speed ⁽⁴⁾	n_{1Limit}	min^{-1}	13000	7000	6500		

⁽¹⁾ Übersetzungen ($i=n_1/n_2$)

⁽²⁾ Anzahl Getriebestufen

⁽³⁾ 1000-mal zulässig

⁽⁴⁾ Applikationsspezifische Auslegung der Drehzahlen mit NCP – www.neugart.com

⁽⁵⁾ Definition siehe Seite 166

⁽⁶⁾ Mittlere thermische Antriebsdrehzahl bei 50% T_{2N} und S1

⁽¹⁾ Ratios ($i=n_1/n_2$)

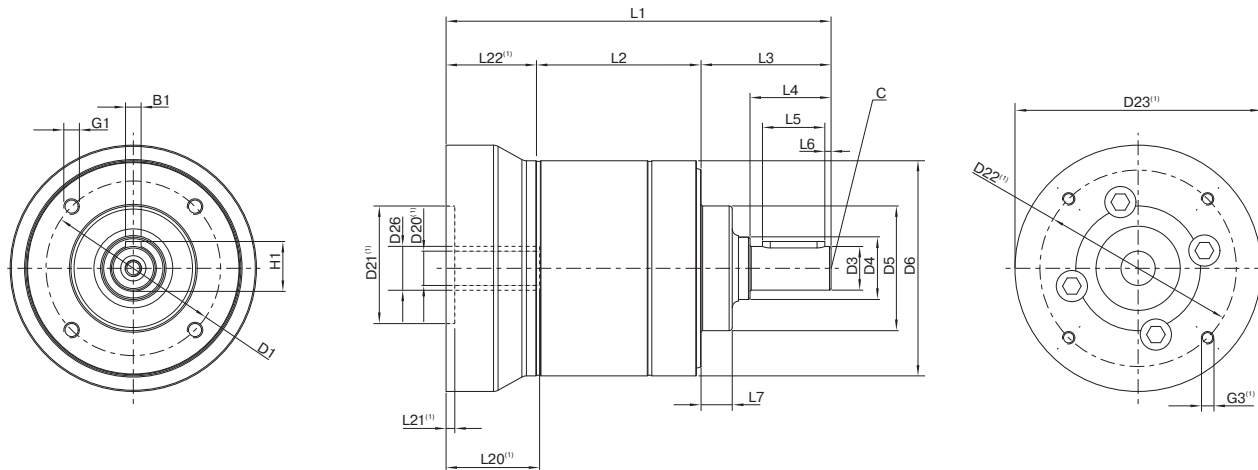
⁽²⁾ Number of stages

⁽³⁾ Permitted 1000 times

⁽⁴⁾ Application-specific speed configurations with NCP – www.neugart.com

⁽⁵⁾ See page 167 for the definition

⁽⁶⁾ Average thermal input speed at 50% T_{2N} and S1



Darstellung entspricht einem HLAE070 / 1-stufig / Abtriebswelle mit Passfeder / 11 mm Spannsystem / Motoranpassung – einteilig / B5 Flanschtyp Motor
 Drawing corresponds to a HLAE070 / 1-stage / output shaft with feather key / 11 mm clamping system / motor adaptation – one part / B5 flange type motor

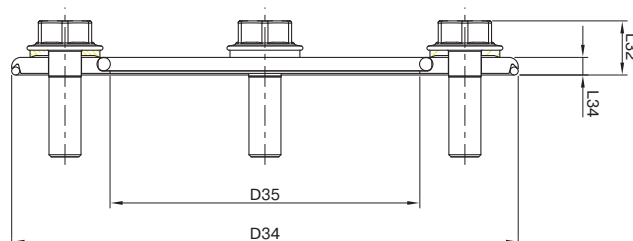
⁽¹⁾ Die Maße variieren je nach Motor-/Getriebeflansch. Die motorspezifischen Antriebsflansch-Geometrien können im Tec Data Finder für jeden Motor gezielt abgerufen werden - www.neugart.com
⁽¹⁾ The dimensions vary with the motor/gearbox flange. The input flange dimensions can be retrieved for each specific motor in Tec Data Finder at www.neugart.com

Geometrie ⁽²⁾	Geometry ⁽²⁾			HLAE070	HLAE090	HLAE110	p ⁽³⁾	Code
Lochkreisdurchmesser Abtrieb	Pitch circle diameter output	D1		56	75	90		
Wellendurchmesser Abtrieb	Shaft diameter output	D3	h7	14	20	25		
Wellenansatz Abtrieb	Shaft collar output	D4		20	25	35		
ZentrierbundØ Abtrieb	Centering Ø output	D5	h7	40	58	65		
Gehäusedurchmesser	Housing diameter	D6		69	88	109		
Anschraubgewinde x Tiefe	Mounting thread x depth	G1	4x	M5x11	M6x12	M8x20		
Min. Gesamtlänge	Min. total length	L1		123,5	146	191	1	
				135,5	166	219	2	
Gehäuselänge	Housing length	L2		53,0	68,0	89,0	1	
				65,0	88,0	117,0	2	
Wellenlänge Abtrieb	Shaft length output	L3		41,7	50	66,5		
Zentrierbundtiefe Abtrieb	Centering depth output	L7		10	13	14		
Durchmesser Motorwelle j6/k6	Motor shaft diameter j6/k6	D20		Weitere Informationen auf Seite 163/164 More information on page 163/164				
Ø Spannsystem am Antrieb	Clamping system Ø input	D26		Weitere Informationen auf Seite 163/164 More information on page 163/164				
Abtriebswelle mit Passfeder (DIN 6885-1)	Output shaft with feather key (DIN 6885-1)			A 5x5x20	A 6x6x25	A 8x7x35		A
Passfederbreite (DIN 6885-1)	Feather key width (DIN 6885-1)	B1		5	6	8		
Wellenhöhe inklusive Passfeder (DIN 6885-1)	Shaft height including feather key (DIN 6885-1)	H1		16	22,5	28		
Wellenlänge bis Bund	Shaft length from shoulder	L4		26	32	45		
Passfederlänge	Feather key length	L5		20	25	35		
Abstand vom Wellenende	Distance from shaft end	L6		2	2,5	5		
Zentrierbohrung (DIN 332, Form DR)	Center hole (DIN 332, type DR)	C		M5x12,5	M6x16	M10x22		
Glatte Abtriebswelle	Smooth output shaft							B
Wellenlänge bis Bund	Shaft length from shoulder	L4		26	32	45		

⁽²⁾ Maße in mm
⁽³⁾ Anzahl Getriebestufen

⁽²⁾ Dimensions in mm
⁽³⁾ Number of stages

HLAE Abdichtungskit
HLAE Sealing kit



Das frei positionierbare Abdichtungskit des HLAE bietet höchsten hygienischen Schutz und ist damit universell für verschiedene Maschinenwandstärken geeignet. Es erlaubt Ihnen so die maximale Flexibilität bei der Anbindung an die Maschine unter Einhaltung höchster hygienischer Anforderungen.

The freely positionable sealing kit for the HLAE provides maximum hygienic protection, making it universally suitable for different machine side thicknesses. It therefore gives you maximum flexibility for connecting to the machine while satisfying the strictest hygienic requirements.

				HLAE070	HLAE090	HLAE110
Art. Nr.	Art. No.			63911	63858	64130
Außendurchmesser	Outside diameter	D34	mm	75	95	120
Innendurchmesser	Inner diameter	D35		40	58	65
Gesamtlänge	Overall length	L32		8,5	9,5	11,5
Scheibenlänge	Disc length	L34		3	3	3
Schlüsselweite	Width across flats	SW30		8	10	13
Anzahl x Schraube x Länge	Quantity x screw x length	G30		4 x M5x16	4 x M6x20	4 x M8x25

Zur fachgerechten Montage des Abdichtungskits verwenden Sie bitte die entsprechende Anbauanleitung (www.neugart.com). CAD-Daten sind abrufbar unter www.neugart.com
For correct installation of the sealing kit, please refer to the corresponding mounting instructions (www.neugart.com). CAD data can be accessed at www.neugart.com

Lieferumfang

- 1 x Elektropolierte Edelstahlscheibe
- 1 x Abdichtungring EPDM (Abdichtung zur Anwendung)
- 1 x Abdichtungring EPDM (Abdichtung zum Getriebe)
- 4 x USIT-VA mit EPDM ummantelter Dichtscheibe, EHEDG-konform
- 4 x Hygienic Design Edelstahlschraube (elektropoliert) EHEDG-konform

Included parts

- 1 x electropolished stainless steel disc
- 1 x EPDM sealing ring (seal to application)
- 1 x EPDM sealing ring (seal to gearbox)
- 4 x USIT-VA with EPDM coated sealing washer, EHEDG-compliant
- 4 x Hygienic Design stainless steel screw (electropolished), EHEDG-compliant