

# PLQE

**Redutor planetário fácil de montar, que absorve forças elevadas com baixa geração de calor**

Nosso **PLQE** é simples e potente. Pode ser conectado diretamente ao seu sistema sem um flange intermediário. Os rolamentos rígidos de esferas maiores na saída permitem a absorção de forças axiais e radiais mais elevadas. Graças ao seu ótimo nível de eficiência, funciona sempre de forma confiável, mesmo em ciclos de produção exigentes.

**El reductor planetario de montaje sencillo, que al mismo tiempo genera poco calor y absorbe fuerzas elevadas**

Nuestro **PLQE** es sencillo y potente. Se puede conectar directamente a su instalación sin necesidad de una brida intermedia. Los mayores rodamientos ranurados a bolas en la salida permiten absorber mayores fuerzas axiales y radiales. Gracias a su buen grado de eficacia, siempre funciona de forma fiable incluso en ciclos de producción exigentes.

Torque nominal de saída  
Par de salida nominal **5 - 260 Nm**

Força radial  
Fuerza radial **390 - 2950 N**

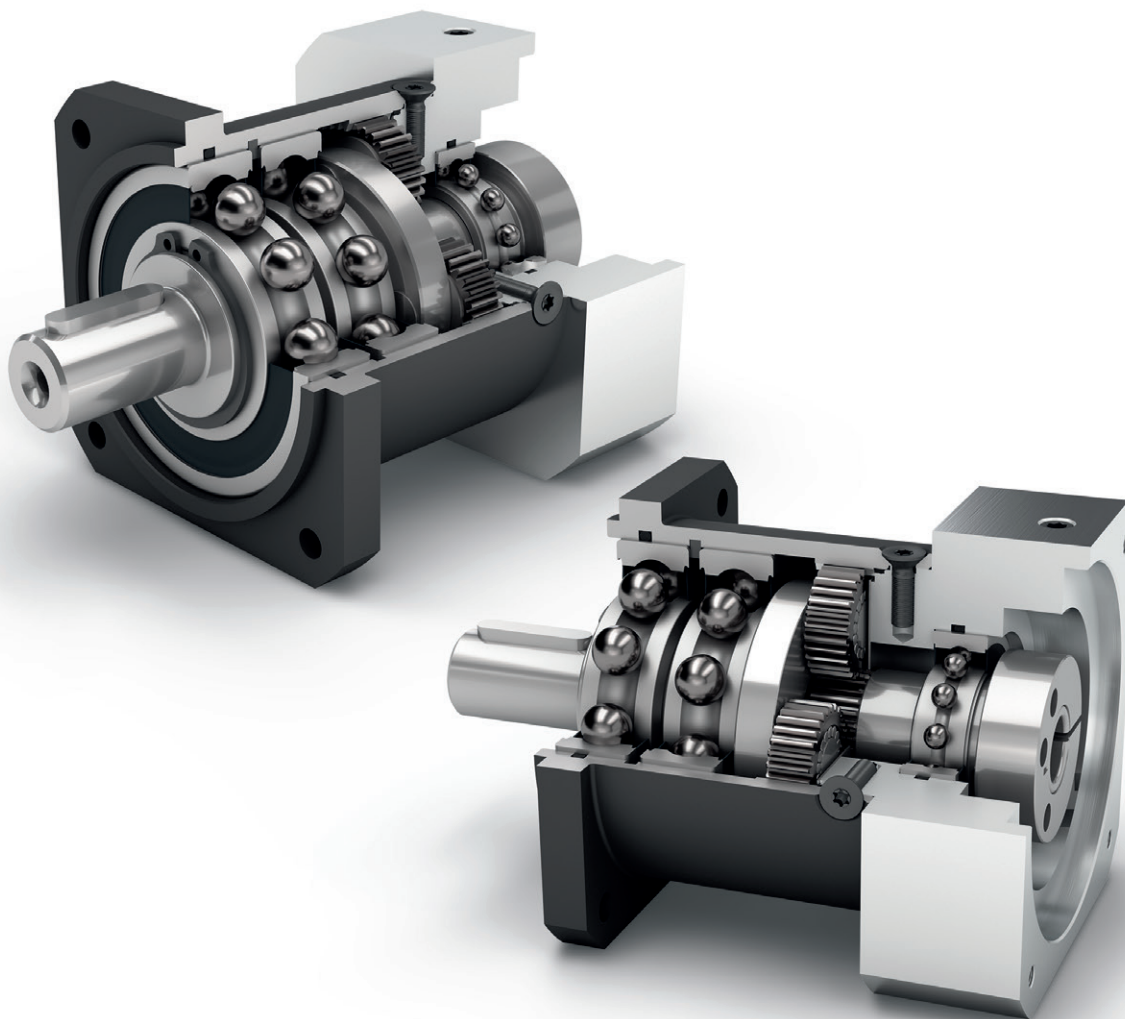
Força axial  
Fuerza axial **620 - 2500 N**

Folga de torção máxima  
Holgura **7 - 15 arcmin**

Tipo de proteção  
Grado de protección **IP54**

Tamanhos  
Tamaños

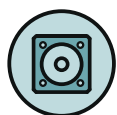




Economy Line  
Economy Line



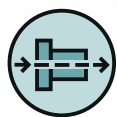
Sentido de rotação em sentidos iguais  
Dirección de giro en el mismo sentido



Flange de saída quadrado  
Brida de salida cuadrada



Elevada versatilidade de transmissão de  $i=3$  até  $i=512$   
Elevada diversidad de multiplicación  $i=3$  hasta  $i=512$



Redutores coaxiais  
Reductor coaxial



Engrenagem reta  
Dentado recto



Rolamentos de esferas de ranhuras reforçados  
Rodamiento ranurado a bolas reforzado



Porta-planetárias em design de discos  
Portasatélites en versión de disco

Você encontra as explicações detalhadas dos recursos técnicos a partir da página 173.

Encontrará más información detallada sobre las características técnicas a partir de la página 173.

Code	Características do Redutor	Valores característicos del reductor			PLQE040	PLQE060	PLQE080	PLQE120	p <sup>(1)</sup>
	Vida útil (L <sub>10h</sub> )	Vida útil (L <sub>10h</sub> )	t <sub>L</sub>	h	30.000				
	Eficiência com carga máxima <sup>(2)</sup>	Eficiencia bajo plena carga <sup>(2)</sup>	η	%	98				1
97					2				
92					3				
	Temperatura de operação mínima	Temperatura de servicio mín.	T <sub>min</sub>	°C	-25				
	Temperatura de operação máxima	Temperatura de servicio máx.	T <sub>max</sub>		90				
	Grau de proteção	Grado de protección			IP54				
<b>S</b>	Lubrificação padrão	Lubricación estándar			Graxa (lubrificação permanente) / Grasa (lubricación permanente)				
<b>F</b>	Lubrificação para área alimentícia	Lubricación para industria alimentaria			Graxa (lubrificação permanente) / Grasa (lubricación permanente)				
<b>L</b>	Lubrificação para temperatura baixa <sup>(3)</sup>	Lubricación para bajas temperaturas <sup>(3)</sup>			Graxa (lubrificação permanente) / Grasa (lubricación permanente)				
	Posição de instalação	Posición de montaje			qualquer / cualquiera				
<b>S</b>	Folga padrão	Holgura interna estándar	j <sub>r</sub>	arcmin	< 15	< 10	< 7	< 7	1
					< 19	< 12	< 9	< 9	2
					< 22	< 15	< 11	< 11	3
	Rigidez de torção <sup>(2)</sup>	Rigidez a la torsión <sup>(2)</sup>	c <sub>g</sub>	Nm / arcmin	1,2 - 2,2	2,8 - 4,0	8,5 - 12,6	14,0 - 18,5	1
					1,4 - 2,5	3,3 - 4,1	9,4 - 13,3	15,6 - 19,0	2
					1,5 - 2,6	3,3 - 4,1	9,4 - 13,4	15,6 - 19,0	3
	Peso do Redutor <sup>(2)</sup>	Peso del reductor <sup>(2)</sup>	m <sub>G</sub>	kg	0,4	1,1	2,7 - 2,9	6,4 - 6,5	1
					0,5	1,3	3,4 - 3,5	8,1 - 8,3	2
					0,6	1,5	3,9 - 4,0	9,9 - 10,1	3
<b>S</b>	Superfície padrão	Superficie estándar			Carcaça: Aço carbono – tratado termicamente e pós-oxidado (preto) Carcasa: Acero – templada y anodizada (en negro)				
	Ruído de funcionamento <sup>(4)</sup>	Ruido de funcionamiento <sup>(4)</sup>	Q <sub>g</sub>	dB(A)		58	60	65	
	Momento de torção máx. em relação ao flange de acionamento do Redutor <sup>(5)</sup>	Par de flexión máximo referido a la brida de entrada del reductor <sup>(5)</sup>	M <sub>b</sub>	Nm		12	16	40	

Carga do eixo de saída	Carga sobre el eje de salida			PLQE040	PLQE060	PLQE080	PLQE120	p <sup>(1)</sup>
Força radial para 20.000 h <sup>(6)(7)</sup>	Fuerza radial para 20.000 h <sup>(6)(7)</sup>	F <sub>r20.000 h</sub>	N	250 - 390	900	2050	2950	
Força axial para 20.000 h <sup>(6)(7)</sup>	Fuerza axial para 20.000 h <sup>(6)(7)</sup>	F <sub>a20.000 h</sub>		620	1000	2500	2500	
Força radial para 30.000 h <sup>(6)(7)</sup>	Fuerza radial para 30.000 h <sup>(6)(7)</sup>	F <sub>r30.000 h</sub>		250 - 340	700	1700	2400	
Força axial para 30.000 h <sup>(6)(7)</sup>	Fuerza axial para 30.000 h <sup>(6)(7)</sup>	F <sub>a30.000 h</sub>		620	800	2000	2100	
Força radial máxima <sup>(7)(8)</sup>	Fuerza radial máxima <sup>(7)(8)</sup>	F <sub>r Stat</sub>		520	1500	2500	4000	
Força axial máxima <sup>(7)(8)</sup>	Fuerza axial máxima <sup>(7)(8)</sup>	F <sub>a Stat</sub>		620	1950	3800	3800	
Torque de inclinação para 20.000 h <sup>(6)(8)</sup>	Par de vuelco para 20.000 h <sup>(6)(8)</sup>	M <sub>K20.000 h</sub>	Nm	7 - 10	37	101	232	
Torque de inclinação para 30.000 h <sup>(6)(8)</sup>	Par de vuelco para 30.000 h <sup>(6)(8)</sup>	M <sub>K30.000 h</sub>		7 - 9	29	84	188	

Momento de inercia	Momento de inercia			PLQE040	PLQE060	PLQE080	PLQE120	p <sup>(1)</sup>
Momento de inercia <sup>(2)</sup>	Momento de inercia <sup>(2)</sup>	J	kgcm <sup>2</sup>	0,015 - 0,029	0,066 - 0,142	0,371 - 0,783	1,381 - 2,393	1
				0,015 - 0,026	0,066 - 0,123	0,366 - 0,625	1,414 - 2,292	2
				0,015 - 0,025	0,066 - 0,076	0,365 - 0,590	1,413 - 2,196	3

<sup>(1)</sup> Numero de estágios

<sup>(2)</sup> Os valores que dependem da transmissão podem ser consultados no Tec Data Finder em [www.neugart.com](http://www.neugart.com)

<sup>(3)</sup> T<sub>min</sub> = -40°C. Temperatura ideal de serviço máx. 50°C

<sup>(4)</sup> Nível de ruído acústico na distância de 1m; medido numa rotação de acionamento de n<sub>1</sub>=3000 min<sup>-1</sup> sem carga; i=5

<sup>(5)</sup> Peso máx. do motor\* em kg = 0.2 x M<sub>G</sub> / Comprimento do motor em m  
\* com distribuição simétrica do peso do motor  
\* com posição de montagem horizontal e estacionária

<sup>(6)</sup> As indicações referem-se à rotação do eixo de saída de n<sub>2</sub>=100 min<sup>-1</sup>

<sup>(7)</sup> Referente ao centro do eixo de saída

<sup>(8)</sup> Valores divergentes (parcialmente superiores) nas alterações de T<sub>2N</sub>, F<sub>r</sub>, F<sub>a</sub>, assim como, ciclo e vida útil do rolamento. Disposição específica de aplicação com NCP – [www.neugart.com](http://www.neugart.com)

<sup>(1)</sup> Número de etapas

<sup>(2)</sup> Los valores dependientes de la relación de transmisión se pueden consultar en el Tec Data Finder – [www.neugart.com](http://www.neugart.com)

<sup>(3)</sup> T<sub>min</sub> = -40°C. Temperatura de servicio óptima máx. 50°C

<sup>(4)</sup> Nivel de ruido a una distancia de 1 m; medido para una velocidad de entrada n<sub>1</sub>=3000 min<sup>-1</sup> sin carga; i=5

<sup>(5)</sup> Peso máx. del motor\* en kg = 0.2 x M<sub>G</sub> / Long. motor, en m  
\* para una distribución simétrica del peso del motor  
\* para una posición de montaje horizontal y estacionaria

<sup>(6)</sup> Estos valores están referidos a una velocidad del eje de salida n<sub>2</sub>=100 min<sup>-1</sup>

<sup>(7)</sup> Referido al centro del eje de salida

<sup>(8)</sup> Valores diferentes (algunos superiores) al modificar T<sub>2N</sub>, F<sub>r</sub>, F<sub>a</sub>, así como el ciclo y la vida útil del rodamiento. Dimensionado específico para cada aplicación con NCP – [www.neugart.com](http://www.neugart.com)

Torques de saída	Pares de saída			PLQE040	PLQE060	PLQE080	PLQE120	i <sup>(1)</sup>	p <sup>(2)</sup>
Torque nominal de saída <sup>(3)(4)</sup>	Par de saída nominal <sup>(3)(4)</sup>	T <sub>2N</sub>	Nm	11	28	85	115	3	1
				15	38	115	155	4	
				14	40	110	195	5	
				8,5	25	65	135	7	
				6	18	50	120	8	
				5	15	38	95	10	
				16,5	44	130	210	9	
				20	44	120	260	12	
				18	44	110	230	15	
				20	44	120	260	16	
				20	44	120	260	20	
				18	40	110	230	25	
				20	44	120	260	32	
				18	40	110	230	40	
				7,5	18	50	120	64	
				20	44	110	260	60	
				20	44	120	260	80	
				20	44	120	260	100	
				18	44	110	230	120	
				20	44	120	260	160	
18	40	110	230	200					
20	44	120	260	256					
18	40	110	230	320					
7,5	18	50	120	512					
Torque de saída máx. <sup>(4)(5)</sup>	Par de saída máx. <sup>(4)(5)</sup>	T <sub>2max</sub>	Nm	17,5	45	136	184	3	1
				24	61	184	248	4	
				22	64	176	312	5	
				13,5	40	104	216	7	
				10	29	80	192	8	
				8	24	61	152	10	
				26	70	208	336	9	
				32	70	192	416	12	
				29	70	176	368	15	
				32	70	192	416	16	
				32	70	192	416	20	
				29	64	176	368	25	
				32	70	192	416	32	
				29	64	176	368	40	
				12	29	80	192	64	
				32	70	176	416	60	
				32	70	192	416	80	
				32	70	192	416	100	
				29	70	176	368	120	
				32	70	192	416	160	
29	64	176	368	200					
32	70	192	416	256					
29	64	176	368	320					
12	29	80	192	512					

PLQE

<sup>(1)</sup> Redução (i=n<sub>1</sub>/n<sub>2</sub>)

<sup>(2)</sup> Numero de estágios

<sup>(3)</sup> Disposição específica de aplicação com NCP – www.neugart.com

<sup>(4)</sup> Valores para chaveta (código "A"): para carga limiar

<sup>(5)</sup> Permitido para 30.000 rotações do eixo de saída; consulte a página 166

<sup>(1)</sup> Relaciones de transmisión (i=n<sub>1</sub>/n<sub>2</sub>)

<sup>(2)</sup> Número de etapas

<sup>(3)</sup> Dimensionado específico para cada aplicación con NCP – www.neugart.com

<sup>(4)</sup> Valores para chaveta (código "A"): para carga fluctuante

<sup>(5)</sup> Valido para 30.000 revoluciones del eje de salida; ver página 167

PLQE

Torques de saída	Pares de saída			PLQE040	PLQE060	PLQE080	PLQE120	i <sup>(1)</sup>	p <sup>(2)</sup>
Torque de parada de emergência <sup>(3)</sup>	Par de saída en emergencia <sup>(3)</sup>	T <sub>2Stop</sub>	Nm	22,5	66	180	390	3	1
				30	88	240	520	4	
				36	80	220	500	5	
				26	80	178	340	7	
				27	80	190	380	8	
				27	80	200	480	10	
				33	88	260	500	9	
				40	88	240	520	12	2
				36	88	220	500	15	
				40	88	240	520	16	
				40	88	240	520	20	
				36	80	220	500	25	
				40	88	240	520	32	
				36	80	220	500	40	
				27	80	190	380	64	3
				40	88	220	520	60	
				40	88	240	520	80	
				40	88	240	520	100	
				36	88	220	500	120	
				40	88	240	520	160	
36	80	220	500	200					
40	88	240	520	256	3				
36	80	220	500	320					
27	80	190	380	512					

Rotações de acionamento	Velocidades de entrada			PLQE040	PLQE060	PLQE080	PLQE120	i <sup>(1)</sup>	p <sup>(2)</sup>
Rotação de acionamento térmico média em T <sub>2N</sub> e S1 <sup>(4)(5)</sup>	Velocidad térmica media con T <sub>2N</sub> y S1 <sup>(4)(5)</sup>	n <sub>1N</sub>	min <sup>-1</sup>	5000	4500 <sup>(6)</sup>	3400 <sup>(6)</sup>	3400 <sup>(6)</sup>	3	1
				5000	4500 <sup>(6)</sup>	3450 <sup>(6)</sup>	3500 <sup>(6)</sup>	4	
				5000	4500	4000 <sup>(6)</sup>	3500 <sup>(6)</sup>	5	
				5000	4500	4000	3500	7	
				5000	4500	4000	3500	8	
				5000	4500	4000	3500	10	
				5000	4500	4000 <sup>(6)</sup>	3500 <sup>(6)</sup>	9	
				5000	4500	4000 <sup>(6)</sup>	3500 <sup>(6)</sup>	12	2
				5000	4500	4000	3500 <sup>(6)</sup>	15	
				5000	4500	4000	3500 <sup>(6)</sup>	16	
				5000	4500	4000	3500	20	
				5000	4500	4000	3500	25	
				5000	4500	4000	3500	32	
				5000	4500	4000	3500	40	
				5000	4500	4000	3500	64	3
				5000	4500	4000	3500	60	
				5000	4500	4000	3500	80	
				5000	4500	4000	3500	100	
				5000	4500	4000	3500	120	
				5000	4500	4000	3500	160	
5000	4500	4000	3500	200					
5000	4500	4000	3500	256	3				
5000	4500	4000	3500	320					
Rotação máxima de acionamento <sup>(4)</sup>	Velocidad mecánica máx. de entrada <sup>(4)</sup>	n <sub>1Limit</sub>	min <sup>-1</sup>	18000	13000	7000	6500		

<sup>(1)</sup> Redução (i=n<sub>1</sub>/n<sub>2</sub>)

<sup>(2)</sup> Numero de estágios

<sup>(3)</sup> 1000 vezes permitido

<sup>(4)</sup> Disposição específica de aplicação das rotações com NCP – www.neugart.com

<sup>(5)</sup> Definição consulte a página 166

<sup>(6)</sup> Rotação de acionamento térmico média em 50% T<sub>2N</sub> e S1

<sup>(1)</sup> Relaciones de transmisión (i=n<sub>1</sub>/n<sub>2</sub>)

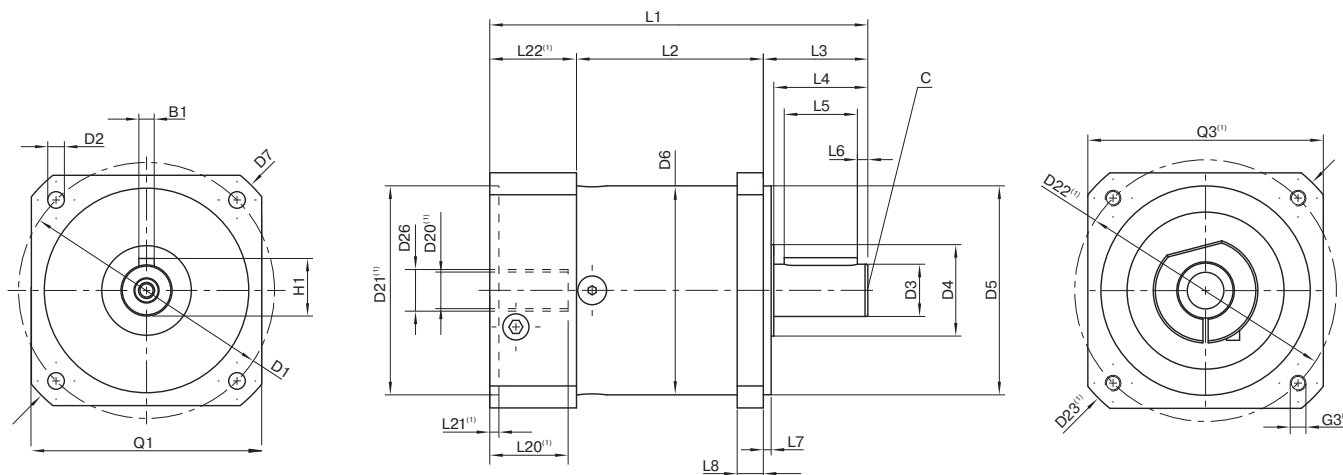
<sup>(2)</sup> Número de etapas

<sup>(3)</sup> Valido 1000 veces

<sup>(4)</sup> Dimensionado de velocidades específicas para cada aplicación con NCP – www.neugart.com

<sup>(5)</sup> Definiciones ver página 167

<sup>(6)</sup> Velocidad térmica media de entrada con 50% T<sub>2N</sub> y S1



Representação corresponde a um PLQE080 / de 1 estágio / Flange de saída com chaveta / 19 mm Acoplamento / Flange de adaptação – Flange único / B5 Tipo de flange do motor  
 La representación corresponde a un PLQE080 / de una etapa / Eje de salida con chavetero / 19 mm Sistema de amarre / Ajuste del motor – 1 pieza / B5 Tipo de brida motor

<sup>(1)</sup> As dimensões variam de acordo com o flange do motor/reductor. As dimensões do flange de acionamento específicas do motor podem ser consultadas no Tec Data Finder para cada motor em específico em [www.neugart.com](http://www.neugart.com)

<sup>(1)</sup> Las medidas varían en función de la brida del motor/reductor. las geometrías de brida de entrada específicas de cada motor se pueden consultar de forma específica para cada motor en el [tec data finder bajo www.neugart.com](http://tecdatafinder.bajo.com)

Desenho <sup>(2)</sup>	Geometria <sup>(2)</sup>			PLQE040	PLQE060	PLQE080	PLQE120	p <sup>(3)</sup>	Code
Diâmetro da furação de fixação	Diâmetro de amarres de saída	D1		50	75	100	130		
Furo de montagem saída	Agujero de montaje de salida	D2	4x	3,4	5,5	6,5	8,5		
Diâmetro do eixo saída	Diámetro del eje de salida	D3	h7	13	16	20	25		
Base do eixo de saída	Raiz del eje de salida	D4		17	20	35	35		
Diâmetro de centragem de saída	Diámetro de centrado de salida	D5	h7	35	60	80	110		
Diâmetro da carcaça	Diámetro de carcasa	D6		40	60	80	115		
Dimensão diagonal saída	Dimension diagonal de salida	D7		57	92	116	145		
Comprimento do flange de saída	Sección de la brida de salida	Q1	■	42	70	90	115		
Comprimento total mínimo	Longitud total mín.	L1		90	111	145	201,5	1	
				103	123,5	162,5	229,5	2	
				115,5	136	180	257	3	
Comprimento da carcaça	Longitud carcasa	L2		35,5	55	71	99	1	
				48,5	67,5	89	127	2	
				61	80,5	106,5	154,5	3	
Comprimento do eixo saída	Longitud del eje de salida	L3		26	32	40	55		
Profundidade de centragem saída	Profundidad del centrado de salida	L7		5,5	3	3	4		
Espessura do flange saída	Grosor de la brida de salida	L8		7	10	10	15		
Diâmetro do eixo do motor j6/k6	Diámetro del eje motor j6/k6	D20		Mais informações na página 163/164 Más información en la página 163/164					
Diâmetro do eixo de entrada	Diámetro del sistema de amarre de entrada	D26							
Eixo de saída com chaveta (DIN 6885-1)	Eje de salida con chavetero (DIN 6885-1)			A 5x5x14	A 5x5x20	A 6x6x28	A 8x7x40		
Chaveta (DIN 6885-1)	Anchura de chaveta (DIN 6885-1)	B1		5	5	6	8		A
Altura do eixo incluindo a chaveta (DIN 6885-1)	Altura del eje con chaveta (DIN 6885-1)	H1		15	18	22,5	28		
Comprimento do eixo até o corpo	Longitud del eje desde centrado	L4		18	28	36	50		
Comprimento da chaveta	Longitud de la chaveta	L5		14	20	28	40		
Distância do fim do eixo	Distancia desde el extremo del eje	L6		2	4	4	5		
Furo de centragem (DIN 332, Forma DR)	Punto de centrado (DIN 332, forma DR)	C		M4x10	M5x12,5	M6x16	M10x22		
Eixo de saída liso	Eje de salida liso								
Comprimento do eixo até o corpo	Longitud del eje desde centrado	L4		18	28	36	50		B

<sup>(2)</sup> As medidas em mm  
<sup>(3)</sup> Número de estágios

<sup>(2)</sup> Las medidas en mm  
<sup>(3)</sup> Número de etapas